

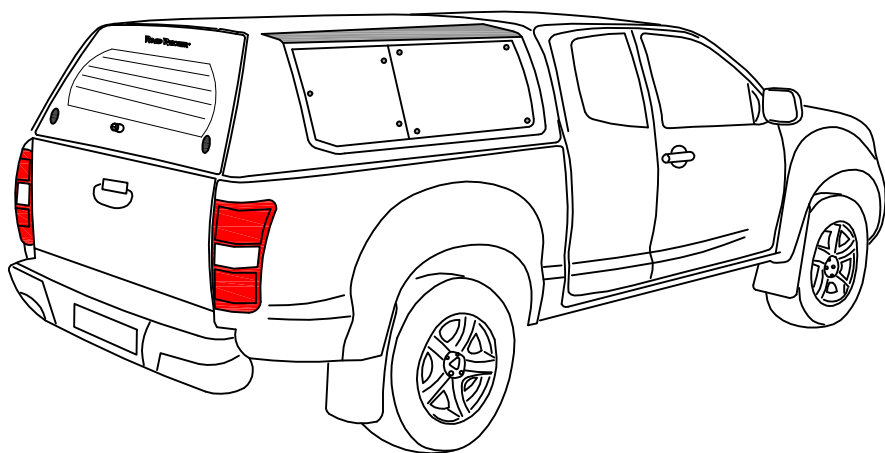
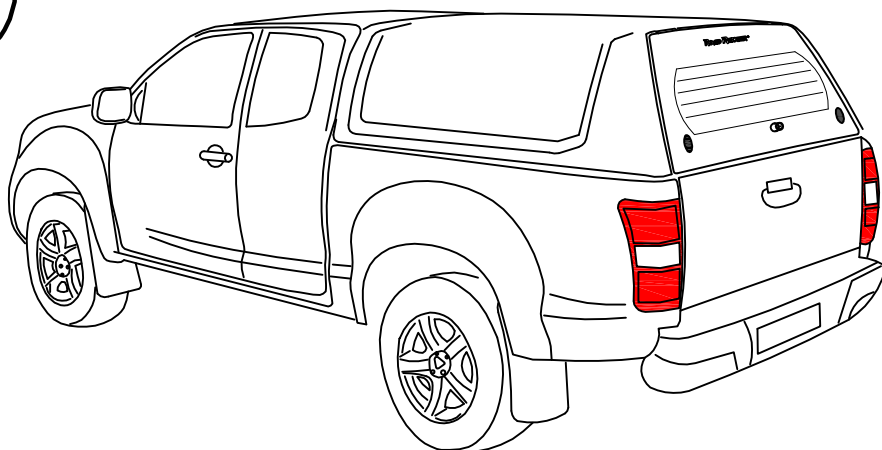
ROAD RANGER®

IK-SV-070-2018-W/C

Katalog części dedykowanych *Fahrzeugspezifischer Ersatzteilkatalog* *Spare parts catalogue*

STANDARD

STANDARD (1900953)

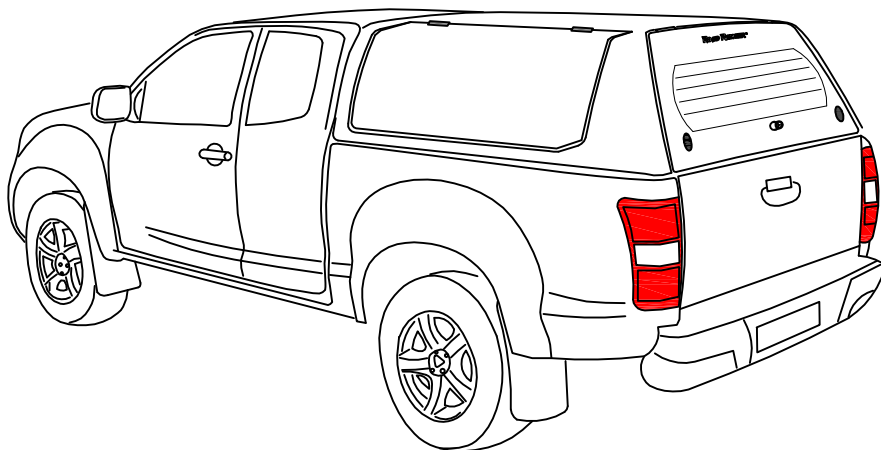


SPECIAL

SPECIAL (1900954)

PROFI 2

PROFI 2 (1900955)



IS CC RH 03 IF

ROAD RANGER®

IK-SV-070-2018-W/C

Pozycja na rysunku/ Picture number/ Zeichnung nr	Oznaczenie po angielsku / mark in English / Bezeichnung auf Englisch	Oznaczenie po polsku / mark in Polish / Bezeichnung auf Polnisch	Oznaczenie po Niemiecku / mark in German / Bezeichnung auf Deutsch	Kod części/ Article Code/ Artikelnummer (Road Ranger)	ILOSC / QTY / STÜCK per HARDTOP	
					STANDARD D 1900953	SPECIAL E 1900954
1	BACKDOOR (01_99477)	KLAPA TYLNA (01_99477) KOMPLETNA IE	GLASSHECKKLAPPE (01_99477) KOMPLETT	ET310207	1	1
2	GLASS FOR BACKDOOR (01_99477)	SZYBA KLAPY TYLNEJ (01_99477)	GLASS HECKSCHEIBE (01_99477)	ET310208	1	1
3	SEALING E2 548/SK-AF (08_12356) 1.5m	USZCZELKA E2 548/SK-AF (08_12356) 1.5m	GUMMIDICHTUNG E2 548/SK-AF (08_12356) 1.5m	ET200008	1	1
4	GAS SPRING 160N (07_99682)	SIŁOWNIK 160N (07_99682)	GASDRUCKFEDER 160N (07_99682)	ET610053	2	2
5	HINGE (07_00236) RIGHT 1szt.	ZAWIAS (07_00236) PRAWY 1szt.	SCHARNIER (07_00236) RECHTS 1 STK	ET510135	1	1
6	HINGE (07_00236) LEFT 1szt.	ZAWIAS (07_00236) LEWY 1szt.	SCHARNIER (07_00236) LINKS 1 STK	ET510134	1	1
7	FRONT WINDOW SLIDING (01_99235) 584 913 150 2E	OKNO PRZEDNIE (01_99235) 584 913 150 2E ROZSUWANIE	BUGSCHEIBE/FENSTER (01_99235) 584 913 150 2E	ET210014	1	1
8	SEALING M-330 (08_00584) 1szt. WITH A WEDGE	USZCZELKA M-330 (08_00584) 1szt. Z KLINEM	GUMMIDICHTUNG M-330 (08_00584) 1 STK. MIT KEIL	ET710003	1	1
9	SEALING SET UNDER HARDTOP FOR CC RH03	KOMPLET MIKROGIUM CC RH 03	MONTAGEDICHTBAND KOMPLETT CC RH03	ET410041	1	1
10	TRANSPARENT FOIL 1650 X 70 1 PCS	FOLIA PRZEZROCZYSTA 1650X70 1 SZT.	TRANSPARENT FOLIE 1650 X 70 1 STC.	ET210210	1	1
10	TRANSPARENT FOIL 1950 X 70 2 PCS	FOLIA PRZEZROCZYSTA 1950X70 2 SZT.	TRANSPARENT FOLIE 1950 X 70 2 STC.	ET210211	1	1
11	B13 SILVER PASTER "ROAD RANGER"	NAKLEJKA "ROAD RANGER" DUŻA SREBRNA	AUFKLEBER "ROAD RANGER" NEUE LOGO SILBER	ET250003S	1	1
12	INSIDE LIGHT LED	ŚWIATŁO WEWNĘTRZNE LED	INNENLEUCHE LED	ET200011	1	1
13	SEALING 4442-BUMA (08_99464) 3.5m	USZCZELKA 4442-BUMA (08_99464) 3.5m	GUMMIDICHTUNG 4442-BUMA (08_99464) 3.5m	ET710001	1	3
14	PLASTIC MONTAGE C-AMP	KLAMRA MONTAŻOWA PLASTIKOWA	KUNSTSTOFF MONTAGEKLAMMER	ET410008	4	4
15	DOUBLESCREW SMALL	ŚRUBA ZESPOLONA MAŁA	DOPPELSCHRAUBE KLEIN	ET510203	2	2
16	LOCKING BRACKET FOR BACKDOOR - SET	WSPORNIK HALTERÓW KLAPY TYLNEJ - KOMPLET	BEFESTIGUNGSHALTER FUER HECKKLAPPE - KOMPLETT	ET410032	1	1
17	HALTER FOR LOCK	HALTER DO RYGLA KASETOWEGO	HALTER FUER KOFFERKLAPPENVERSCHLUSS	ET510213	2	2
18	LOCK WITH HANDLE FOR BACKDOOR (WITH KEYS) PUSH BUTTON	ZAMEK Z UCHWYTEM KLAPY TYLNEJ (Z KLUCZYKAMI) PUSH BUTTON	HECKKLAPPENSCHLOSS MIT GRIF (MIT SCHLUSSEL) PUSH BUTTON	ET510212	1	1
19	MOUNTING SET FOR CENTRAL LOCKING SYSTEM IN ISUZU IE	ZESTAW MONTAŻOWY DO CENTRALNEGO ZAMKA ISUZU IE	MONTAGESATZ FÜR ZENTRALVERRIEGLUNG FUER ISUZU IE	ET510224	1	1
20	COVER FOR HINGE (ABS)	NAKŁADKA STYLIZUJĄCA ABS NA ZAWIAS	SCHLIESSWINKELBLENDE (ABS)	ET313008	2	2
21	LOCK (07_00122)	RYGIEL (07_00122)	RIEDEL (07_00122)	ET510214	2	2
22	GAS SPRING BRACKET 1stk	WSPORNIK ZACZEPU SPRĘŻYNY GAZOWEJ 1szt	AUSSTELLER FUER GASDRUCKFEDER 1stk	ET610035	1	1
23	OPERATING ACTUATOR FOR CENTRAL LOCKING SYSTEM WITH LOWER COVER (L=1114)	SIŁOWNIK CENTRALNEGO ZAMKA KLAPY TYLNEJ Z MASKOWNICĄ DOLNĄ (L=1114)	STELLMOTOR FUER ELEKTRISCHE VERRIEGLUNG MIT ABDECKUNG (L=1114)	ET510403J	1	1
24	UPPER LOCK COVER FOR CENTRAL LOCK BACKDOOR (L=1114)	MASKOWNICA GÓRNA GŁOWNIA KLAPY TYLNEJ POD CENTRALNY ZAMEK (L=1114)	SCHUBSTANGENKANAL - OBERTEIL FUER HECKKLAPPE FUER ELEKTRISCHE VERRIEGLUNG (L=1114)	ET312734J	1	1
25	GAS SPRING BRACKET 1stk	WSPORNIK ZACZEPU SPRĘŻYNY GAZOWEJ 1szt	AUSSTELLER FUER GASDRUCKFEDER 1stk	ET610036	1	1
26	RUBBER-METAL CAP NUT- SMALL	NAKRETKA GUMIOWOMETALOWA MAŁA	EINZELGLASSMUTTER MIT GUMMIDICHTUNG KLEIN	ET510047	4	4
27	RUBBER COVER FOR PUSH BUTTON	OSŁONA ZAMKA PUSH BUTTON	GUMMIABDECKUNG FUER PUSH BUTTON	ET510140	1	1
28	LOCK PUSH ROD FOR CENTRAL LOCK	CIĘGNO RYGLI ZAMEK CENTRALNY	SCHUBSTANGE ZENTRALVERRIEGLUNG	ET510215	1	1
29	GAS SPRING BRACKET FOR BACKDOOR SET	WSPORNIK ZACZEPU SPRĘŻYNY GAZOWEJ KLAPY TYLNEJ KOMPLET	AUSSTELLER FUER GASDRUCKFEDER HECKKLAPPE KOMPLETT	ET610045	1	1
30	GAS SPRING BRACKET BLACK CINK-PLATED	SWORZEN SIŁOWNIKA CZARNY OCYNK	GASDRUCKFEDERKOPF (SCHRAUBE) SCHWARZ VERZINKT	ET610034	2	2
31	SECURITY FOR LOCKING PUSH ROD	ZABEZPIECZENIE CIĘGNA RYGLI	SCHUBSTANGEN SCHUTZ	ET510301	1	1
32	PLASTIC LONG CLINCH SET	ZESTAW SPINEK	KUNSTSTOFFSTIFTE SATZ LANG	ET312731	1	1
33	STOP LIGHT STANDARD	ŚWIATŁO STOP STANDARD	BREMSLEUCHE STANDARD	ET200010	1	1
34	BOLT COVER - SET	MASKOWNICA RYGLA KASETOWY KPL.	ABDECKUNG FUER RIEGEL KOMPLETT	ET312733	2	2
35	MONTAGE CLAMP ISUZU CC RH03	KLAMRA MONTAŻOWA ŚCIĘTA ISUZU CC RH03	MONTAGEKLAMMER ISUZU CC RH03	ET310017	2	2
36	SEALING SD-54X/4 (08_00370) 5.5m	USZCZELKA SD-54X/4 (08_00370) 5.5m	GUMMIDICHTUNG SD-54X/4 (08_00370) 5.5m	ET410035	1	1
37	COVER FOR ELECTO KIT (ABS)	MASKOWNICA WIĄZKI (ABS) PODŁUŻNA	ABDECKUNG FUER KABELKIT (ABS)	ET410000	1	1
38	SEALING EPDM/PCV (08_99495) O IS D-MAXX-2012 2012+	USZCZELKA EPDM/PCV (08_99495) DO PRZYCZY IS D-MAXX-2012	GUMMIDICHTUNG EPDM/PCV (08_99495) FUER IS D-MAXX-2012	ET710064	1	1

STANDARD
SPECIAL
PROFI 2

IS CC RH 03 IF

ROAD RANGER®

IK-SV-070-2018-W/C

Pozycja na rysunku/ Picture number/ Zręczung nr	Oznaczenie po angielsku/ Name in English/ Bezeichnung auf Englisch	Oznaczenie po polsku/ Name in Polish/ Bezeichnung auf Polnisch	Oznaczenie po niemiecku/ Name in German/ Bezeichnung auf Deutsch	Kod części/ Article Code/ Artikelnummer (Road Ranger)	ILOSC / QTY / STUOK per/HARDTOP	
					STANDARD 1900953	SPECIAL 1900954 ELEKTR 1900955
38	GRAVITY SENSOR LIGHTS INSIDE	CZUJNIK GRAWITACYJNY LAMPKI WEWNĘTRZNEJ	SCHWERKRAFT-SENSOR-LEUCHTEN IM INNEREN	ET400011	1	1
40	ELECTRO KIT CONNECTION VERSION IF	ZESTAW ELEKTRYCZNY PRZYŁĄCZENIOWY IF	KABELSATZ FÜR ELEKTRISCHE ANSCHLÜSSE IF VERSION	ET710129	1	1
41	SIDEWINDOW BACK LEFT GLASS (01_99424)	OKNO BOCZNE LEWE TYLNE (01_99424)	SEITENFENSTERGLASS HINTEN LINKS (01_99424)	ET210304	1	1
42	SIDEWINDOW FRONT RIGHT (01_99425)	OKNO BOCZNE PRAWIE PRZEDNIE (01_99425)	SEITENFENSTER FRONT RECHTS (01_99425)	ET210305	1	1
43	SIDEWINDOW BACK RIGHT (01_99423)	OKNO BOCZNE PRAWIE TYLNE (01_99423)	SEITENFENSTER HINTEN RECHTS (01_99423)	ET210306	1	1
44	SIDEWINDOW FRONT LEFT (01_99426)	OKNO BOCZNE LEWE PRZEDNIE (01_99426)	SEITENFENSTER FRONT LINKS (01_99426)	ET210303	1	1
45	COVER OVER SIDEWINDOW CC RH02/RH03 RIGHT (ABS)	NAKLADKA STYLIZUJĄCA CC RH02/RH03 PRAWA (ABS)	BLLENDE ÜBER SEITENFENSTER CC RH02/RH03 RECHTS (ABS)	ET313006	1	1
46	COVER OVER SIDEWINDOW CC RH02/RH03 LEFT (ABS)	NAKLADKA STYLIZUJĄCA CC RH02/RH03 LEWA (ABS)	BLLENDE ÜBER SEITENFENSTER CC RH02/RH03 LINKS (ABS)	ET313007	1	1
47	SEALING SET FOR SIDEWINDOW CC RH02/03 F	KOMPLET USZCZELNIAJĄCY OKNA BOCZNEGO CC RH 02/03 F	SEITENFENSTER DICHTUNG CC RH02/03 F-KOMPLETT	ET710047	1	1
48	SCREW WITH BLACK CAP NUT	ŚRUBKA Z CZARNĄ KAPKĄ GRZYBKOWĄ CZARNA	SCHRAUBE MIT RUNDKOPF FÜR SEITEBESCHWARZ	ET210209	2	2
49	RUBBER HINGE FOR SIDEWINDOW	ZAWIAS GUMIOWY OKNA BOCZNEGO	GUMMISCHARNIER FÜR SEITENFENSTER	ET210212	12	12
50	SCREW WITH CAP NUT (RUBBER HINGE)	ŚRUBKA Z NAKRĘTKĄ GRZYBKOWĄ (ZAWIAS GUMIOWY)	GLASNUTTER SEITENFENSTER (GUMMISCHARNIER)	ET210243	12	12
51	SNAP LOCK FOR SIDEWINDOW	ZAMEK / ZATRZASK OKNA BOCZNEGO	FENSTERBUEGEL KUNSTSTOFF	ET210207	2	2
52	GAS SPRING BRACKET 15k	WSPORNIK ZACZEPU SPRĘŻYNY GAZOWEJ 15k	AUSSTELLER FÜR GASDRUCKFEDER 15k	ET610036		2
53	GAS SPRING BRACKET 16k	WSPORNIK ZACZEPU SPRĘŻYNY GAZOWEJ 16k	AUSSTELLER FÜR GASDRUCKFEDER 16k	ET610035		2
54	HALTER FOR LOCK OLD VERSION	HALTER DO RYGLA KASETOWEGO SW	HALTER FÜR KOFFERKLAPPENSCHLÜSSEL ALTE VERSION	ET610223		4
55	LONG BRACKET FOR LOCKING LATCH LEFT FOR RH02	WSPORNIK HALTERA DŁUGI RH 02 LEWY	AUSSTELLER FÜR HALTER LANG RH 02 LINKS	ET610217		1
56	SHORT BRACKET FOR LOCKING LATCH LEFT FOR RH 02	WSPORNIK HALTERA KRÓTKI RH 02 LEWY	AUSSTELLER FÜR HALTER KURZ RH 02 LINKS	ET610219		1
57	LONG BRACKET FOR LOCKING LATCH RIGHT FOR RH02	WSPORNIK HALTERA DŁUGI RH 02 PRAWY	AUSSTELLER FÜR HALTER LANG RH 02 RECHTS	ET610218		1
58	SHORT BRACKET FOR LOCKING LATCH RIGHT FOR RH02	WSPORNIK HALTERA KRÓTKI RH 02 PRAWY	AUSSTELLER FÜR HALTER KURZ RH 02 RECHTS	ET610220		1
59	HINGE FOR SIDE DOOR (ABS) FOIS/NITO DC DC RH 02	ZAWIAS KLAPY BOCZNEJ (ABS) FOIS/NITO DC DC RH 02	SCHARNIER FÜR SEITENKLAPPE (ABS) FOIS/NITO DC DC RH 02	ET610131		4
60	HINGE FOR SIDE DOOR COCK (ABS)	ZAWIAS KLAPY BOCZNEJ COCK (ABS)	SCHARNIER FÜR SEITENKLAPPE COCK (ABS)	ET610139		2
61	SIDE DOOR LEFT COCK (ABS)	KLAPA BOCZNA LEWA COCK (ABS)	SEITENKLAPPE LINKS COCK (ABS)	ET310103		1
62	SIDE DOOR RIGHT COCK (ABS)	KLAPA BOCZNA PRAWA COCK (ABS)	SEITENKLAPPE RECHTS COCK (ABS)	ET310102		1
63	SIDE DOOR LEFT COCK ABS (ABS STRUKTURA) COMPLETE ELECTRIC	KLAPA BOCZNA LEWA COCK ABS (STRUKTURA-ABS) KOMPLETNA OTWIERAKA ELEKTRYCZNA	SEITENKLAPPE LINKS COCK ABS (ABS-STRUKTUR) KOMPLETT ELEKTRISCHE	ET310107		1
64	SIDE DOOR RIGHT COCK ABS (ABS STRUKTURA) COMPLETE ELECTRIC	KLAPA BOCZNA PRAWA COCK ABS (STRUKTURA-ABS) KOMPLETNA OTWIERAKA ELEKTRYCZNA	SEITENKLAPPE RECHTS COCK ABS (ABS-STRUKTUR) KOMPLETT ELEKTRISCHE	ET310108		1
65	OPERATING ACTUATOR FOR CENTRAL LOCKING SYSTEM	SŁOWNIK DO ELEKTRYCZNEGO ZAMKA 4KG 1 SZT	STELLMOTOR FÜR ELEKTRISCHE VERRIEGELUNG 4KG 1STK	ET610401		4
66	ELECTRO KIT CONNECTION	ZESTAW ELEKTRYCZNY PRZYŁĄCZENIOWY	KABELSATZ FÜR ELEKTRISCHE ANSCHLÜSSE	ET410017		2
67	RAINWATER FOR BACK DOOR	PRZELOTKA NA KLAPĘ TYLNA	GUMMITUELLE FÜR HECKKLAPPE	ET610307		2
68	SEALING 4442-BUMA (08_99494) 7m	USZCZELNIA 4442-BUMA (08_99494) 7m - komplet do klapy COCK	GUMMIDICHTUNG 4442-BUMA Ø8_99494 7m	ET710049		1
69	REMOTE LOCKING MODULE	MODUŁ STERUJĄCY ELEKTRYCZNY (CENTRALNA)	STEUERMODUL FÜR ELEKTRISCHE VERRIEGELUNG SEITENKLAPPEN	ET610400		1
70	REMOTE CONTROL	PILOT	FERNBEDIENUNG	ET610402		1
71	COVERS COMPLETE (ABS) FOR SIDE DOOR	KOMPLET ZAŚLEPEK ABS DO KLAP BOCZNYCH	ABDECKUNG (ABS) FÜR SEITENKLAPPE KOMPLETT	ET710062		2
72	GAS SPRING 150N (07_99178)	SŁOWNIK 150N (07_99178)	GASDRUCKFEDER 150N (07_99178)	ET210005		2
73	ELECTRO KIT FOR S2 VERSION (08_20013)	WIĄZKA ELEKTRYCZNA WERSJI S2-3 KLAPY	KABELKIT FÜR S2 VERSION (08_20013)	ET400022		1
74	COVER FOR LOCKING BRACKET - SHORT	MASKOWNICA WSPORNIKA HALTERA KRÓTKIEGO	ABDECKUNG FÜR BEFESTIGUNGSHALTER-KURZ	ET400108		2
75	COVER FOR LOCKING BRACKET - LONG	MASKOWNICA WSPORNIKA HALTERA DŁUGIEGO	ABDECKUNG FÜR BEFESTIGUNGSHALTER-LANGE	ET400110		2

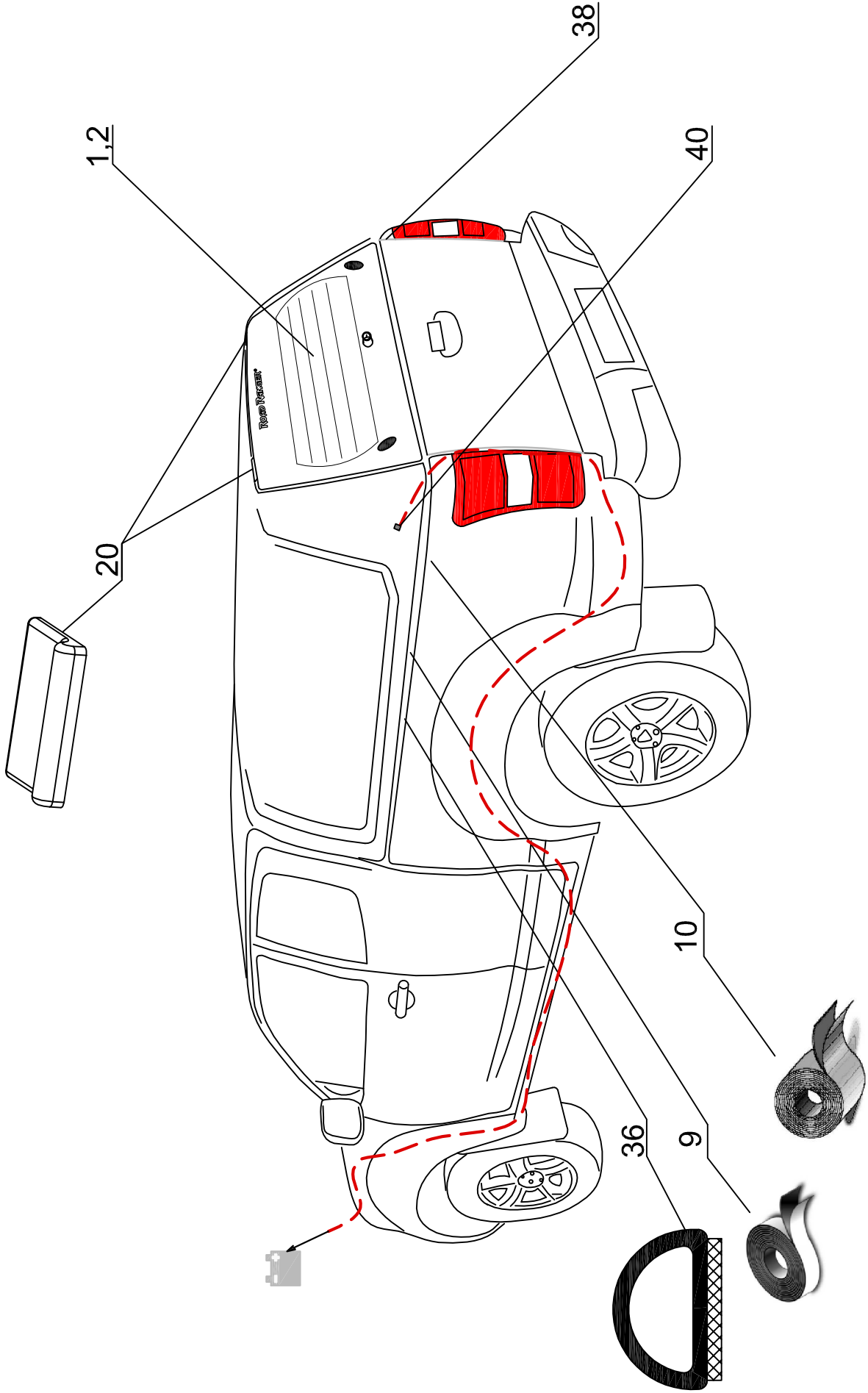
IS CC RH 03 IF

STANDARD
SPECIAL
PROF 2

IS CC RH 03 IF

ROAD RANGER®

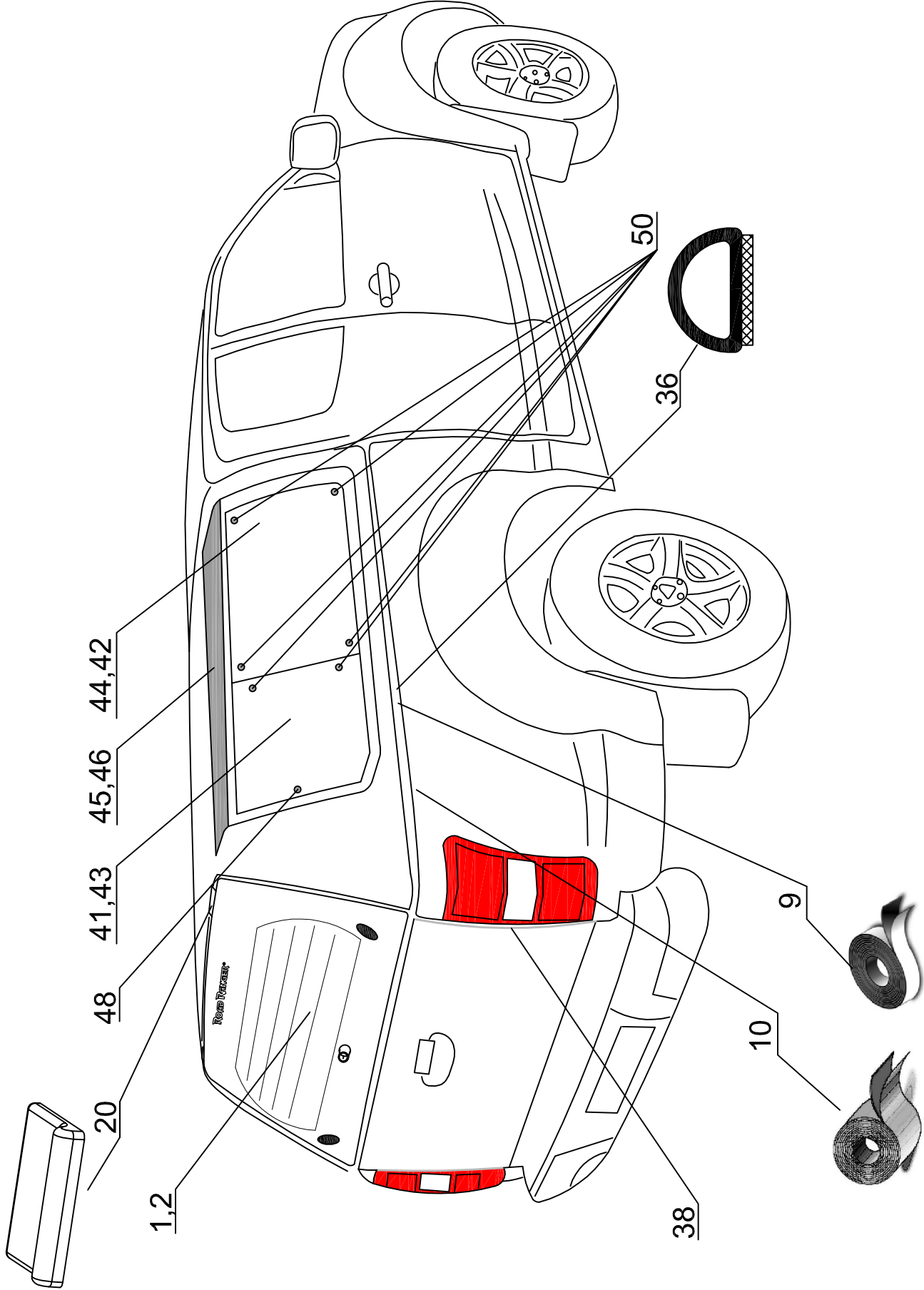
IK-SV-070-2018-W/C



IS CC RH 03 IF standard

ROAD RANGER®

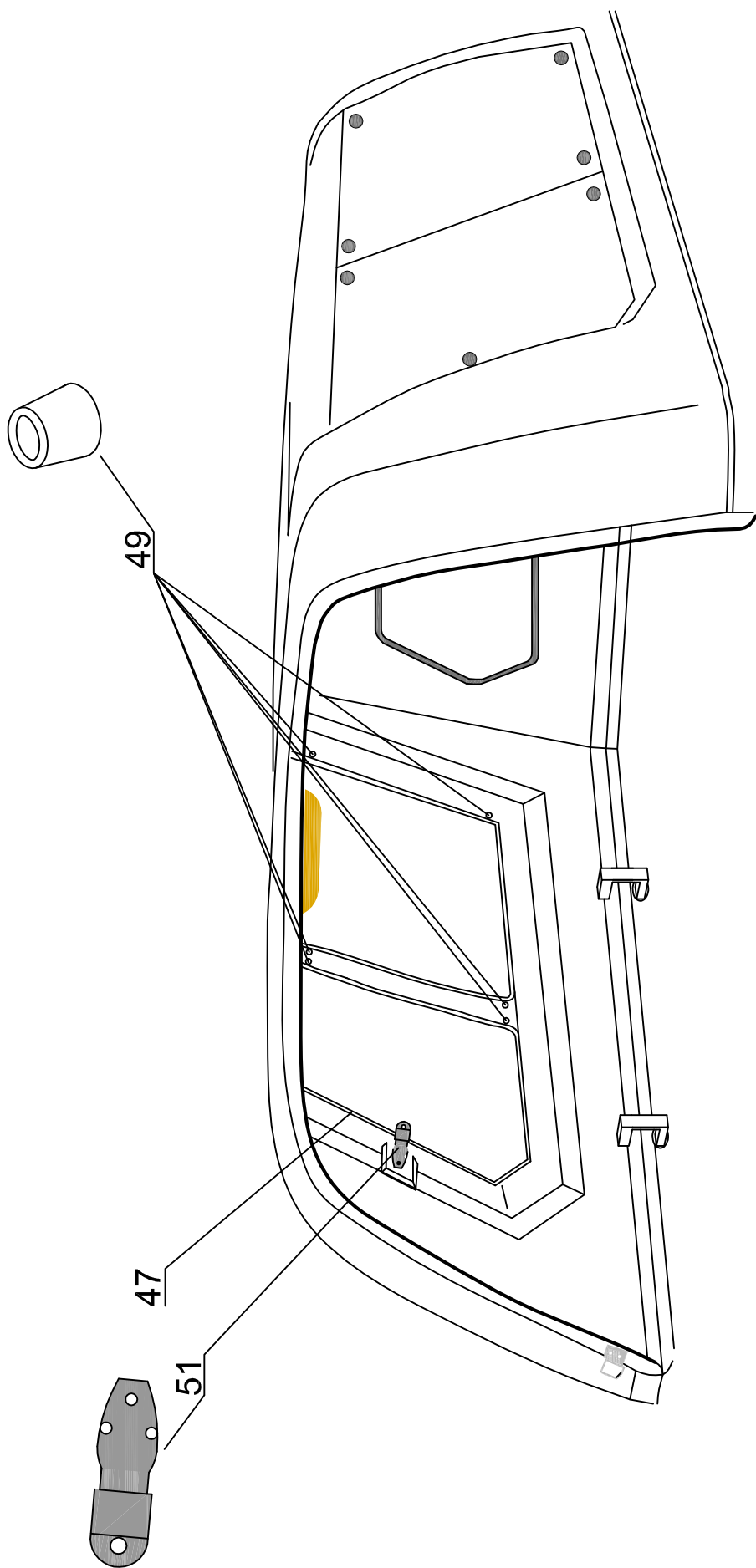
IK-SV-070-2018-W/C



IS CC RH 03 IF special

ROAD RANGER®

IK-SV-070-2018-W/C

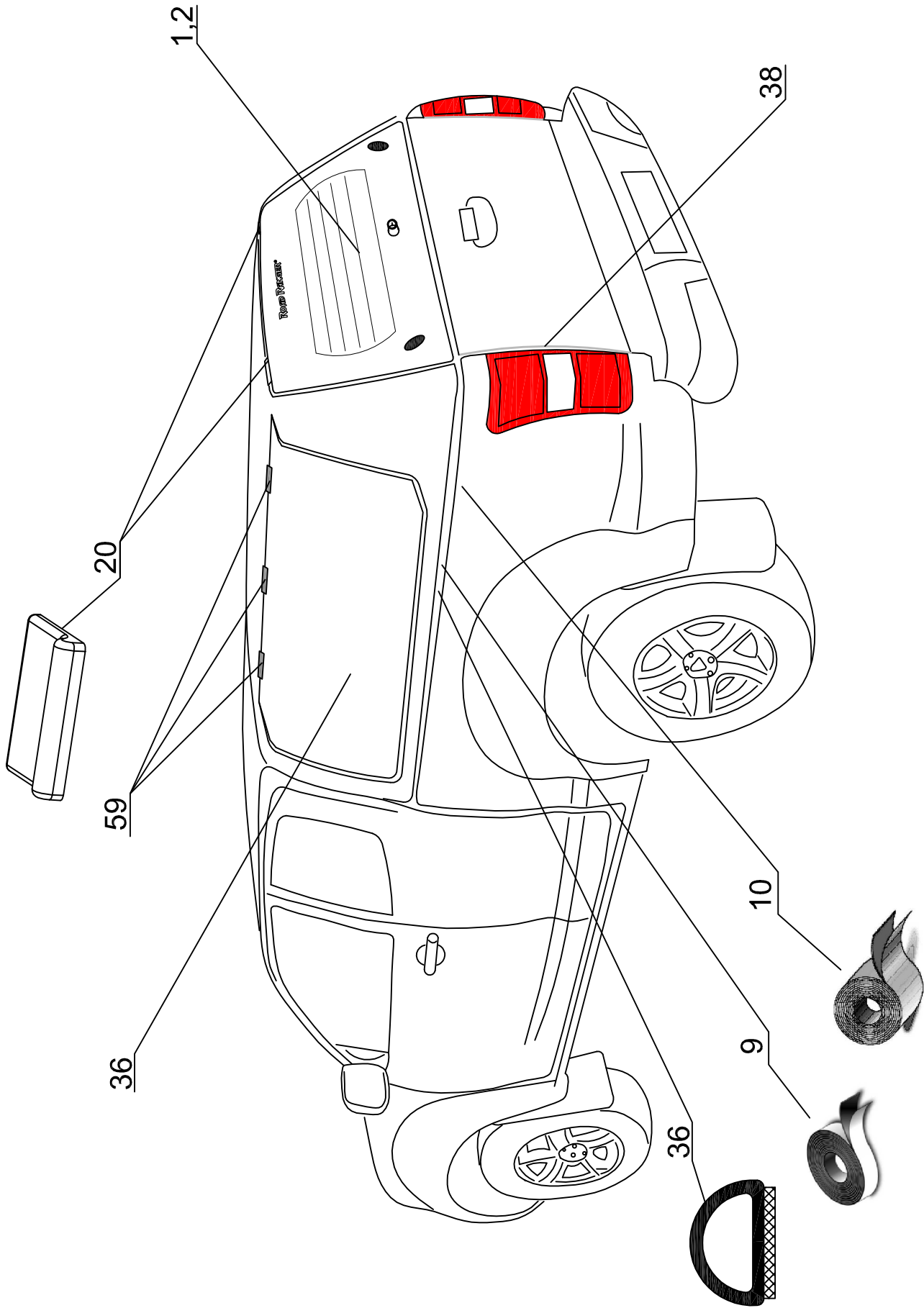


special

IS CC RH 03 IF

ROAD RANGER®

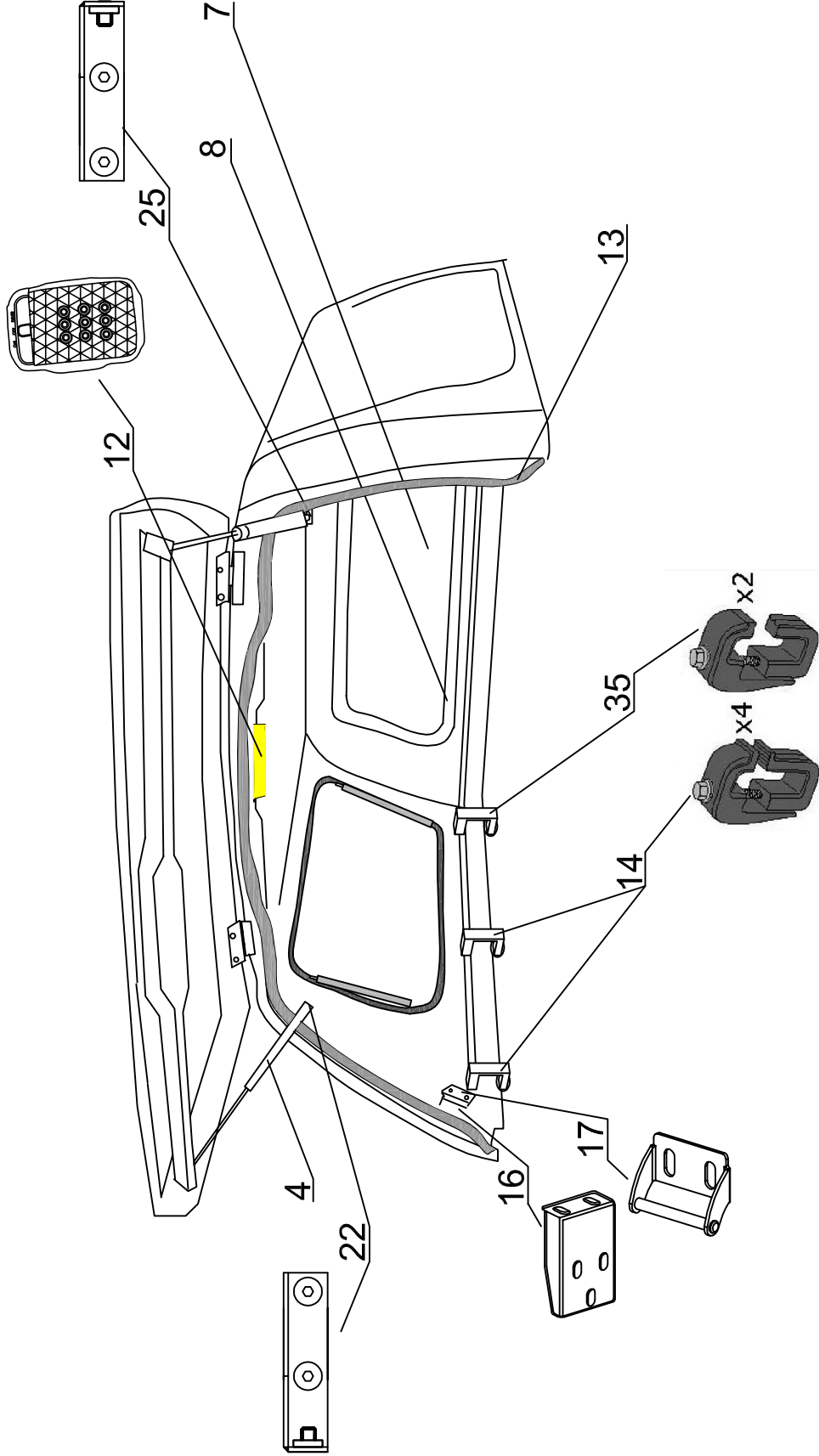
IK-SV-070-2018-W/C



IS CC RH 03 IF profi 2

ROAD RANGER®

IK-SV-070-2018-W/C



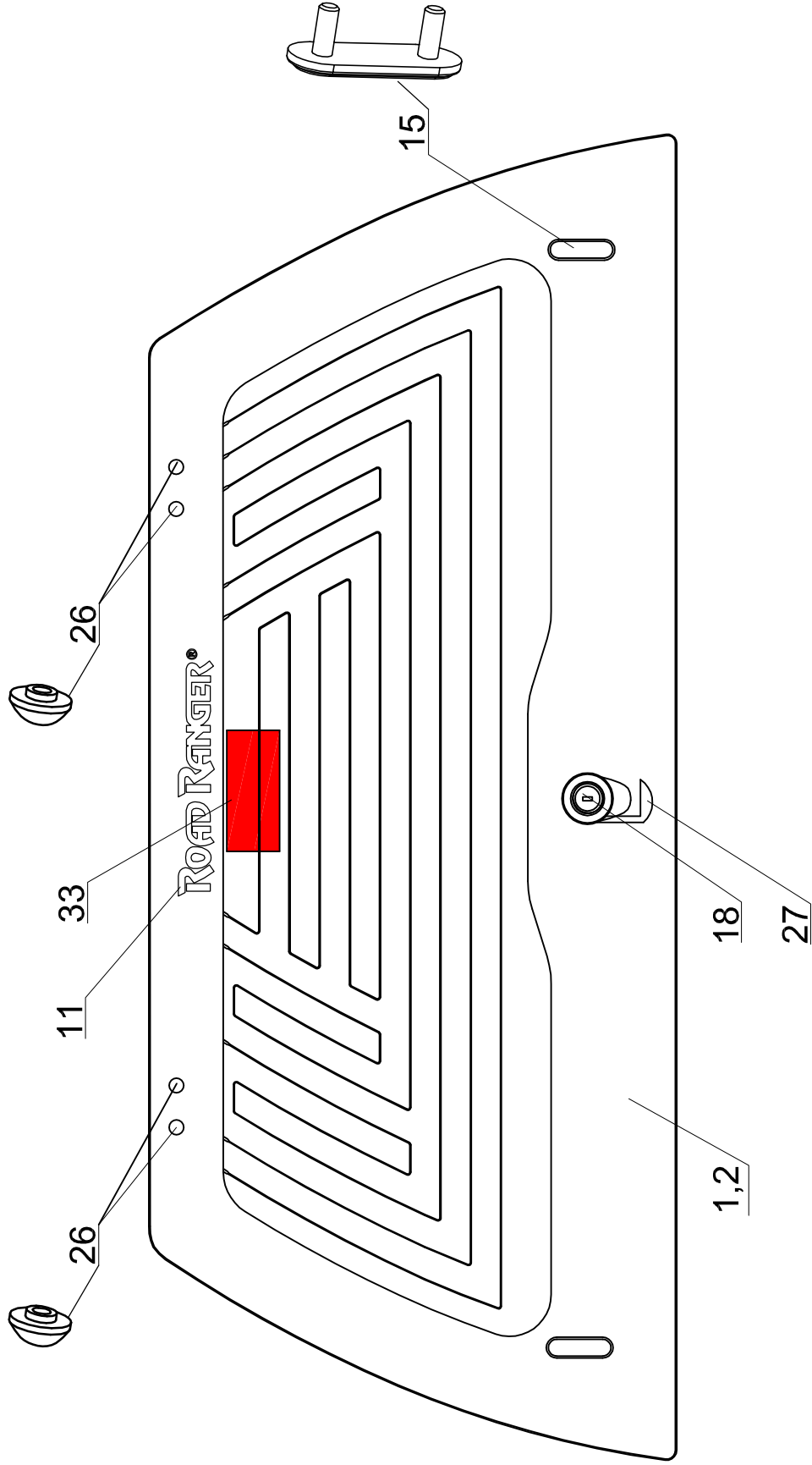
STANDARD
SPECIAL
PROFI 2

IS CC RH 03 IF



ROAD RANGER®

IK-SV-070-2018-W/C

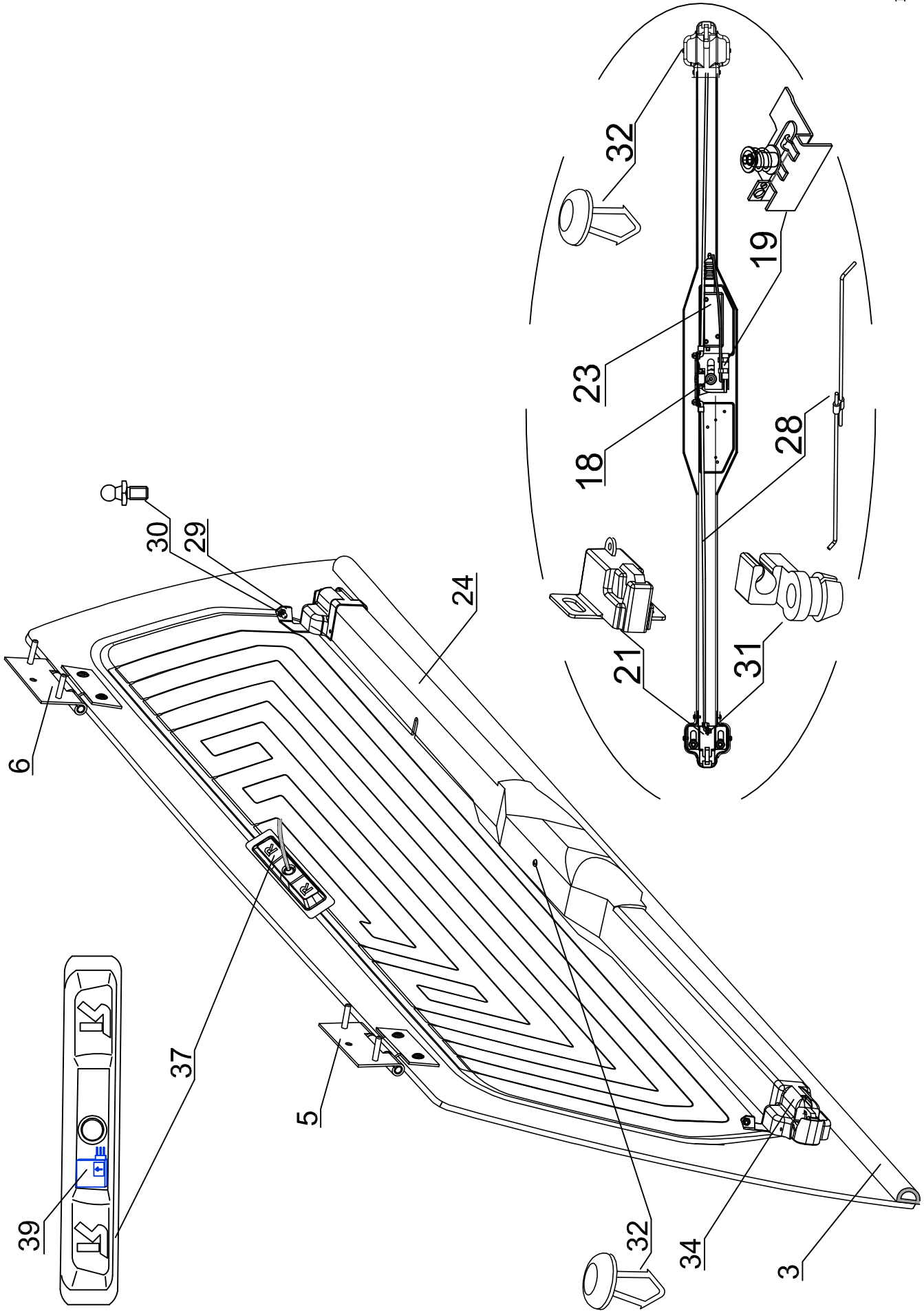


STANDARD
SPECIAL
PROFI 2

IS CC RH 03 IF

ROAD RANGER®

IK-SV-070-2018-W/C

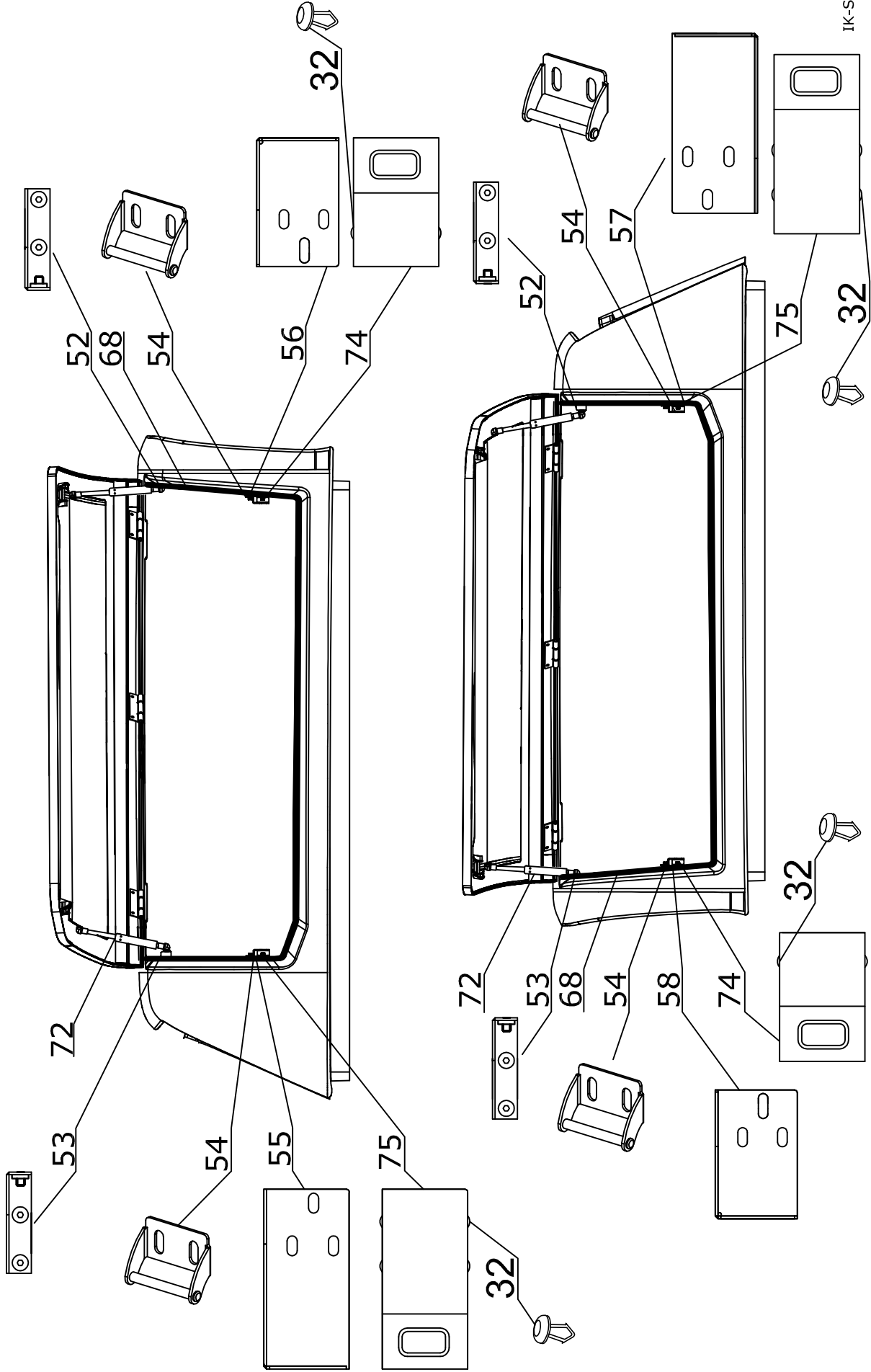


STANDARD
SPECIAL
PROFI 2

IS CC RH 03 IF

ROAD RANGER®

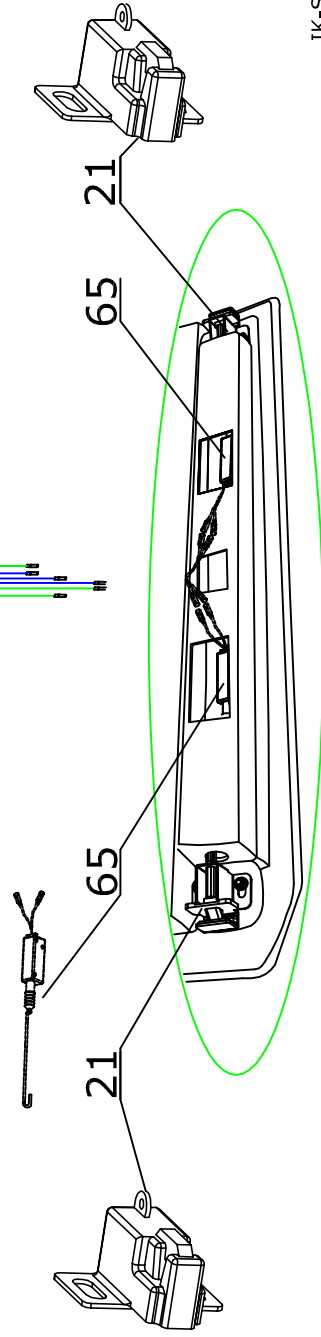
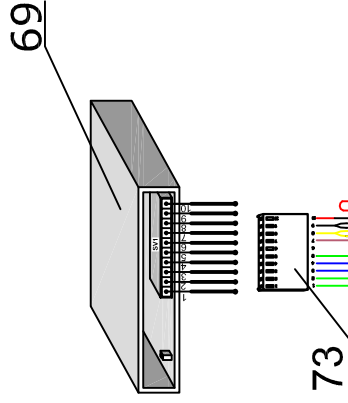
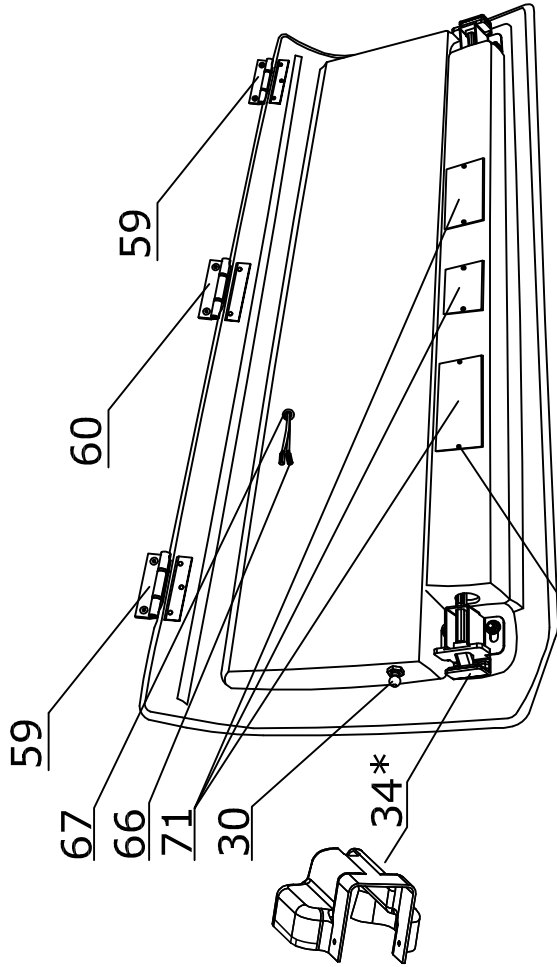
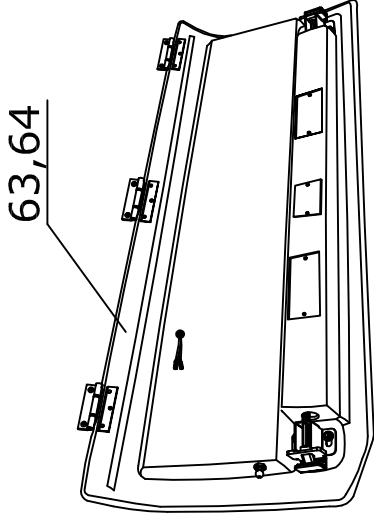
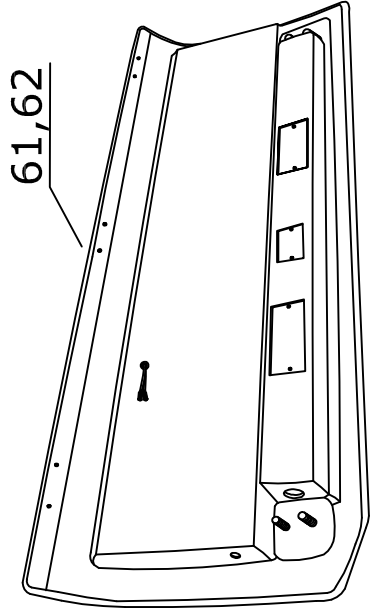
IK-SV-070-2018-W/C



IS CC RH 03 IF PROFI 2 (ABS electric)

ROAD RANGER®

IK-SV-070-2018-W/C



IS CC RH 03 IF PROFI 2 (ABS electric)