

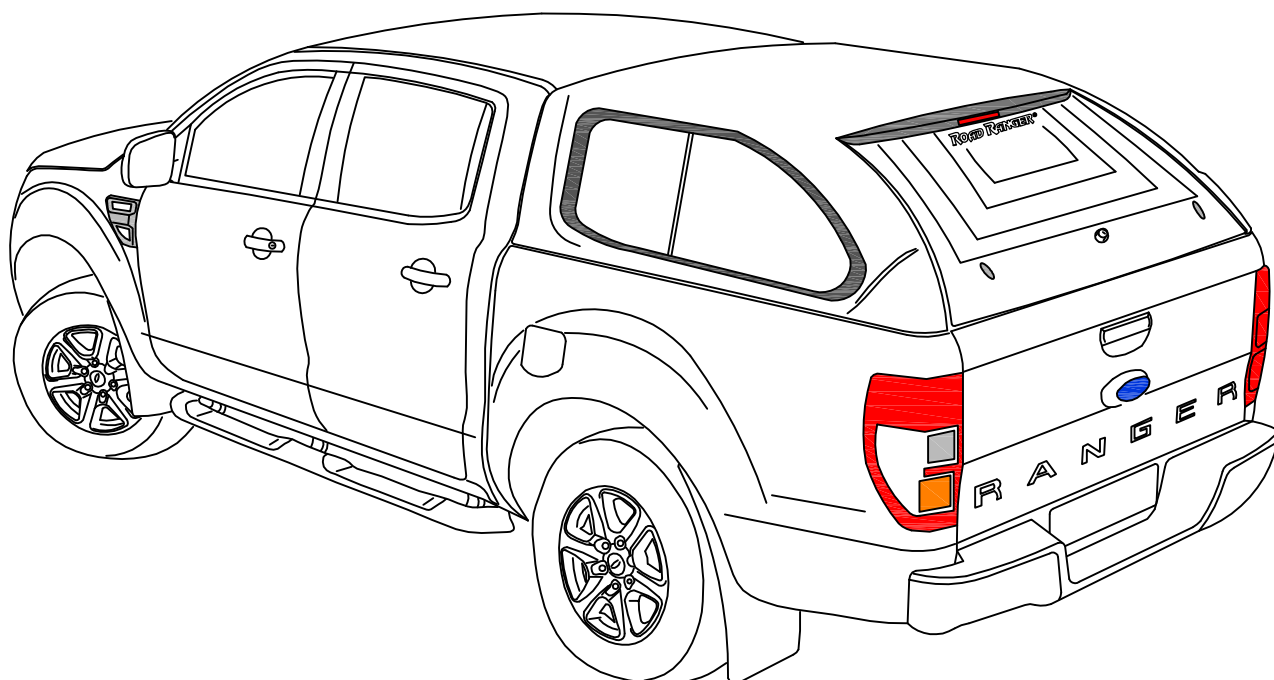
# ROAD RANGER®

IK-SV-085-2020-W\_A

## *Katalog części dedykowanych Fahrzeugspezifischer Ersatzteilkatalog Spare parts catalogue*

### *SPECIAL*

(1901072)  
Sliding side windows  
Schiebefenster



FO DC RH 01 3 IF

# ROAD RANGER®

IK-SV-085-2020-W\_A

Pozycja na rysunku/ Zzeichnung nr Picture number/ Zeichnung nr	Oznaczenie po angielsku / mark in English / Bezeichnung auf English		Oznaczenie po polsku / mark in Polish / Bezeichnung auf Polnisch		Oznaczenie po Niemiecku / mark in German / Bezeichnung auf Deutsch		Kod części/ Article Code/ Artikel number (Road Ranger)	ILOSC / QTY / STUCK per HARDTOP  SPECIAL 1901072
	FO DC RH 01 3 IF		RELEASED: 2020-11-04		RELEASED: 2020-11-04			
1	BACKDOOR (01_99479) COMPLETE	KLAPA TYLNA (01_99479) KOMPLETNA IE	KLAPA TYLNA (01_99479) KOMPLETNA IE	GLASSHECKKLAPPE (01_99479) KOMPLETT	ET310205	1		
2	GLASS FOR BACKDOOR (01_99479)	SZYBA KLAPY TYLNEJ (01_99479)	SZYBA KLAPY TYLNEJ (01_99479)	GLASS HECKSCHEIBE (01_99479)	ET310206	1		
3	SILVER PASTER ROAD RANGER FOR BACKDOOR	NAKLEJKA ROAD RANGER SREBRNA NA KLAPĘ TYLNA	NAKLEJKA ROAD RANGER SREBRNA NA KLAPĘ TYLNA	SILBERAUFKLEBER ROAD RANGER FUER HECKKLAPPE	ET400111	1		
4	STOP LIGHT LONG	ŚWIATŁO STOP LED PODŁUŻNE	ŚWIATŁO STOP LED PODŁUŻNE	BREMSLEUCHTE LED LÄNGS	ET200022	1		
5	SPOILER FOR BACKDOOR (01_99479)	SPOILER KLAPY TYLNEJ (01_99479)	SPOILER KLAPY TYLNEJ (01_99479)	HECKKLAPPESPOILER (01_99479)	ET313000C	1		
6	LOCK WITH HANDLE FOR BACKDOOR (WITH KEYS) PUSH BUTTON	ZAMEK Z UCHWYTEM KLAPY TYLNEJ (Z KLUCZYKAMI) PUSH BUTTON	ZAMEK Z UCHWYTEM KLAPY TYLNEJ (Z KLUCZYKAMI) PUSH BUTTON	HECKKLAPPENSCHLOSS MIT GRIFF (MIT SCHLUSSEL) PUSH BUTTON	ET510212	1		
7	RUBBER COVER FOR PUSH BUTTON	OSŁONA ZAMKA PUSCH BUTTON	OSŁONA ZAMKA PUSCH BUTTON	GUMMIABDECKUNG FUER PUSH BUTTON	ET510140	1		
8	DOUBLESREW SMALL	ŚRUBA ZESPŁONONA MAŁA	ŚRUBA ZESPŁONONA MAŁA	DOPPELSCHRAUBE KLEIN	ET510203	2		
9	TRANSPARENT FOIL 1650 x 70 1 PCS	FOLIA PRZECZYSTA 1650x70 1 SZT.	FOLIA PRZECZYSTA 1650x70 1 SZT.	TRANSPARENT FOLIE 1650 X 70 1 STC.	ET210210	4		
10	SEALING SET UNDER HARDTOP FOR DC RH01 3	KOMPLET MIKROGUMDIA DC RH 01 3	KOMPLET MIKROGUMDIA DC RH 01 3	MONTAGEDICHTBAND KOMPLETT DC RH01 3	ET410040	1		
11	SEALING SD-54X/4 (08_00370) 5.5m	USZCZELKA SD-54X/4 (08_00370) 5.5m	USZCZELKA SD-54X/4 (08_00370) 5.5m	GUMMIDICHTUNG SD-54X/4 (08_00370) 5.5m	ET410035	1		
12	BLACK GEL S TICKERS WITH ROAD RANGER LOGO	NAKLEJKA ŻELOWA RR CZARNA	NAKLEJKA ŻELOWA RR CZARNA	SCHWARZE GEL-AUFKLEBE ROAD RANGER	ET400021	2		
13	ELECTRO KIT CONNECTION VERSION IF	ZESTAW ELEKTRYCZNY PRZYŁĄCZENIOWY IF	ZESTAW ELEKTRYCZNY PRZYŁĄCZENIOWY IF	KABELSATZ FUER ELEKTRISCHE ANSCHLUSS IF VERSION	ET710129	1		
14	SIDEWINDOW LEFT (01_00039)	OKNO BOCZNE LEWE (01_00039)	OKNO BOCZNE LEWE (01_00039)	SEITENFENSTER LINKS (01_00039)	ET210072	1		
15	SIDEWINDOW RIGHT (01_00038)	OKNO BOCZNE PRAWO (01_00038)	OKNO BOCZNE PRAWO (01_00038)	SEITENFENSTER RECHTS (01_00038)	ET210073	1		
16	SEALING T-15A/3 (08_99166) 2.5m	USZCZELKA T-15A/3 (08_99166) 2.5m	USZCZELKA T-15A/3 (08_99166) 2.5m	GUMMIDICHTUNG T-15A/3 (08_99166) 2.5m	ET510209	1		
17	BLLENDE 60X30	ZASŁEPKA 60x30 - KP. 2 SZT	ZASŁEPKA 60x30 - KP. 2 SZT	BLLENDE 60X30	ET510448	1		
18	HALTER FOR LOCK OLD VERSION	HALTER DO RYGLA KASETOWEGO SW	HALTER DO RYGLA KASETOWEGO SW	HALTER FUER OFFERKLAPPENVERSCHLUSS ALTE VERSION	ET510223	2		
19	PLASTIC MONTAGE CLAMP	KLAMRA MONTAŻOWA PLASTIKOWA	KLAMRA MONTAŻOWA PLASTIKOWA	KUNSTSTOFF MONTAGEKLAMMER	ET410008	6		
20	GAS SPRING 160N (07_99682)	SIŁOWNIK 160N (07_99682)	SIŁOWNIK 160N (07_99682)	GASDRUCKFEDER 160N (07_99682)	ET610002	1		
21	GRAVITY SENSOR LIGHTS INSIDE	CZUJNIK GRAWITACYJNY LAMPKI WEWNĘTRZNEJ	CZUJNIK GRAWITACYJNY LAMPKI WEWNĘTRZNEJ	SCHWERKRAFT-SENSOR-LEUCHTEN IM INNEREN	ET400011	1		
22	COVER FOR ELECTO KIT (ABS)	MASKOWNICA WIĄZKI (ABS) PODŁUŻNA	MASKOWNICA WIĄZKI (ABS) PODŁUŻNA	ABDEKUNG FUER KABELKIT (ABS)	ET410000	1		
23	INSIDE LIGHT LED	ŚWIATŁO WEWNĘTRZNE LED	ŚWIATŁO WEWNĘTRZNE LED	INNENLEUCHTE LED	ET200011	1		
24	FRONT WINDOW SET (01_00051) (SEALING WITH WEDGE)	OKNO PRZEDNIE (01_00051) KOMPLETNE (USZCZELKA Z KLINEM)	OKNO PRZEDNIE (01_00051) KOMPLETNE (USZCZELKA Z KLINEM)	BUGFENSTER KOMPLETT (01_00051) (DICHTUNG MIT KEIL)	ET710135	1		
25	SEALING M-330 (08_00584) 1szt. Z KLINEM	USZCZELKA M330 (08_00584) 1szt. Z KLINEM	USZCZELKA M330 (08_00584) 1szt. Z KLINEM	GUMMIDICHTUNG M-330 (08_00584) 1 STK. MIT KEIL	ET710003	1		
26	FRONT WINDOW SLIDING (01_00085) - WITHOUT PACKAGE	OKNO PRZEDNIE (01_00085) ROZSUWANE	OKNO PRZEDNIE (01_00085) ROZSUWANE	BUGSCHIEBEFENSTER (01_00085)	ET710177	1		
27	SEALING SD-51/4 (08_00487) 4.3m	USZCZELKA SD-51/4 (08_00487) 4.3m	USZCZELKA SD-51/4 (08_00487) 4.3m	GUMMIDICHTUNG SD-51/4 (08_00487) 4.3m	ET710002	3		
28	RUBBER-METAL CAP NUT-SMALL	NAKRĘTKA GUMOWOMETALOWA MAŁA	NAKRĘTKA GUMOWOMETALOWA MAŁA	EINZELGLASSMUTTER MIT GUMMIDICHTUNG KLEIN	ET510047	8		
29	GAS SPRING BRACKET 90° /45°	KĄTOWNIK SIŁOWNIKA 90 STOPNI / 45 STOPNI	KĄTOWNIK SIŁOWNIKA 90 STOPNI / 45 STOPNI	GASDRUCKFEDERHALTER 90° / 45°	ET510211	2		
30	BOLT COVER-SET	MASKOWNICA RYGLA KASETOWY KOMPLET-BEZ PODCIĘCIA	MASKOWNICA RYGLA KASETOWY KOMPLET-BEZ PODCIĘCIA	ABDECKUNG FUER RIEGEL KOMPLETT	ET400089	2		

SPECIAL 1901072

FO DC RH 01 3 IF

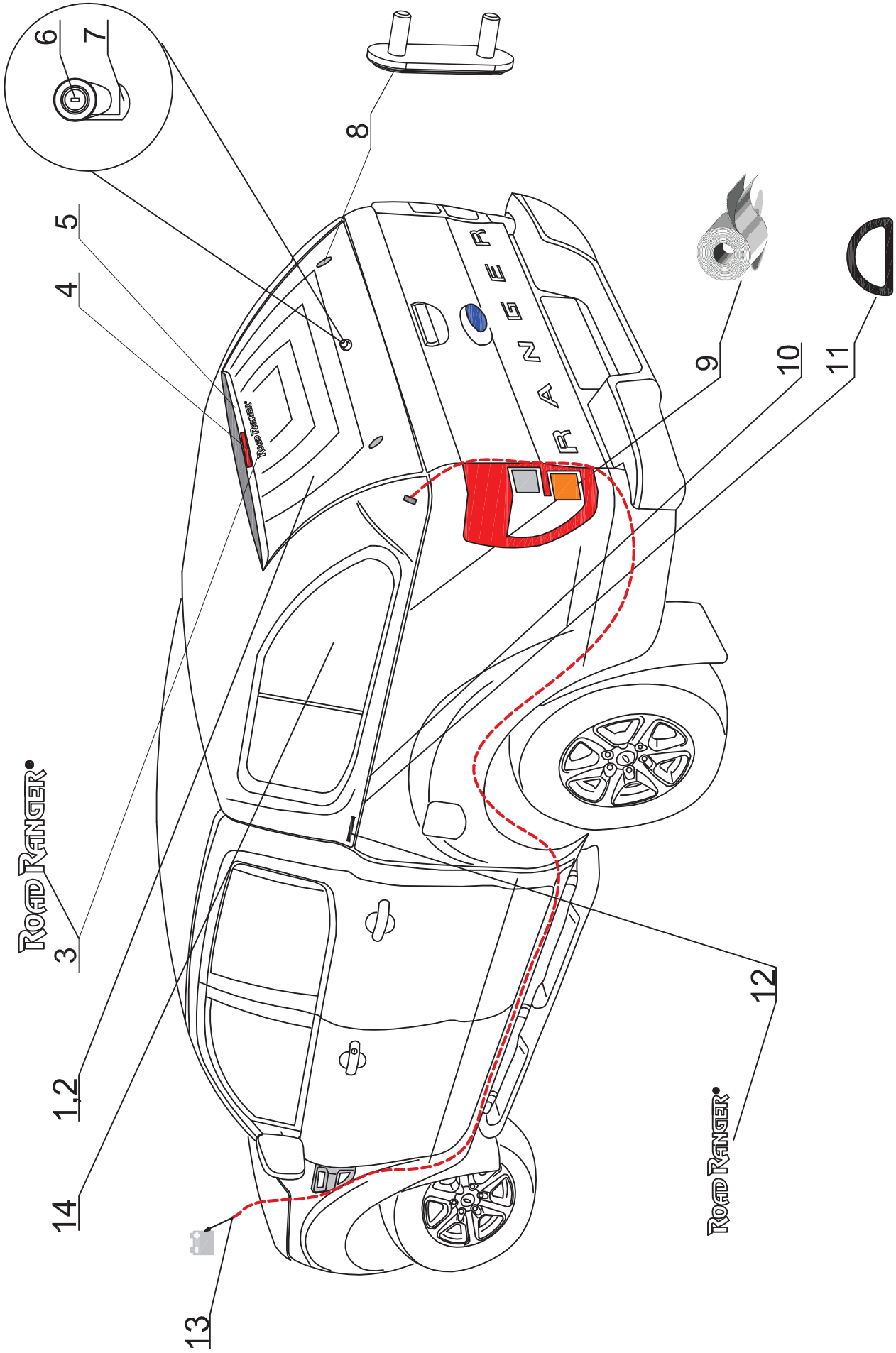
# ROAD RANGER®

IK-SV-085-2020-W\_A

Pozycja na rysunku/ Picture number/ Zeichnung nr	Oznaczenie po angielsku / mark in English / Bezeichnung auf English			Oznaczenie po polsku / mark in Polish / Bezeichnung auf Pohisch			Oznaczenie po Niemiecku / mark in German / Bezeichnung auf Deutsch			Kod części/ Article Code/ Artikel nummer (Road Ranger)	I.LOSC. / QTY. / STÜCK per HARDTOP  SPECIAL 1901072
	FO DC RH 01 3 IF			RELEASED: 2020-11-04			RELEASED: 2020-11-04				
31	SECURITY FOR LOCKING PUSCH ROAD		ZABEZPIECZENIE CIĘGNA RYGLI		SCHUBSTANGEN SCHUTZ		ET5103C1		ET5103C1	2	
32	LOCK PUSH ROD FOR CENTRAL LOCK		CIĘGNO RYGLI ZAMEK CENTRALNY		SCHUBSTANGE ZENTRALVERRIEGLUNG		ET510215		ET510215	1	
33	OPERATING ACTUATOR FOR CENTRAL LOCKING SYTSEM WITH LOWER COVER (L=970)		SIŁOWNIK CENTRALNEGO ZAMKA Z MASKOWNICĄ DOLNĄ (L=970)		STELLMOTOR FUER ELEKTRISCHE VERRIEGELUNG MIT ABDECKUNG (L=970)		ET510403M		ET510403M	1	
34	MOUNTING SET FOR CENTRAL LOCKING SYSTEM IN ISUZU IE		ZESTAW MONTAŻOWY DO CENTRALNEGO ZAMKA ISUZU IE		MONTAGESATZ FÜR ZENTRALVERRIEGLUNG FUER ISUZU IE		ET510224		ET510224	1	
35	CLIP SET FOR ELECTRO KIT (BACKDOOR WITH CENTRAL LOCKING SYSTEM)		KLIPSY MOCUJĄCE WIĄZKĘ ELEKTRYCZNĄ TYLNEJ KLAPY ZESTAW		KLIPS SATZ FUER KABELKIT (GLASSHECKSCHEIBE MIT ELEKTRISCHER VERRIEGELUNG)		ET5103C6		ET5103C6	1	
36	LOCK (07_00122)		RYGIEL (07_00122)		RIEGEL (07_00122)		ET510214		ET510214	2	
37	PLASTIC LONG CLINCHSET		ZESTAW SPINEK		KUNSTSTOFFSTIFTE SATZ _ANG		ET312731		ET312731	1	
38	UPPER LOCK COVER FOR CENTRAL LOCK- BACKDOOR (L=970)		MASKOWNICA GÓRNA GŁÓWNA KLAPY TYLNEJ (L=970)		SCHUBSTANGENKANAL - OBERTEIL FUER HECKKLAPPE FUER ELEKTRISCHE VERRIEGELUNG (L=970)		ET312734M		ET312734M	1	
39	SEALING E2 548/SK-AF (08_12356) 1.5m		USZCZELKA E2 548/SK-AF (08_12356) 1,5m		GUMMIDICHTUNG E2 548/SK-AF (08_12356) 1,5m		ET2000C8		ET2000C8	1	
40	SEALING SD-54x4 (08_00370) 2x0,1m		USZCZELKA SD-54x4 (08_00370) 2x0,1m		GUMMIDICHTUNG SD-54x4 (08_00370) 2x0,1m		ET7100E3		ET7100E3	1	
41	GAS SPRING BRACKET SET		SWORZEŃ SIŁOWNIKA ZESTAW		GASDRÜCKFEDERKOPF UND HALTER-SET		ET6100Z2		ET6100Z2	2	
42	GAS SPRING BRACKET BLACK CLINK-PLATED		SWORZEŃ SIŁOWNIKA CZARNY OCYNK		GASDRÜCKFEDERKOPF (SCHRAUBE) SCHWARZ VERZINKT		ET610034		ET610034	2	
43	HINGE (07_99673) LEFT/RIGHT 1PCS		ZAWIAS (07_99673) LEWY/PRAWY 1szt.		SCHARNIER (07_99673) LINKS/ RECHTS 1 STK.		ET510137		ET510137	2	
44	SEALING WM-309 (08_00333) 3m		USZCZELKA WM-309 (08_00333) 3m		GUMMIDICHTUNG WM-309 (08_00333) 3m		ET710011		ET710011	1	

# ROAD RANGER®

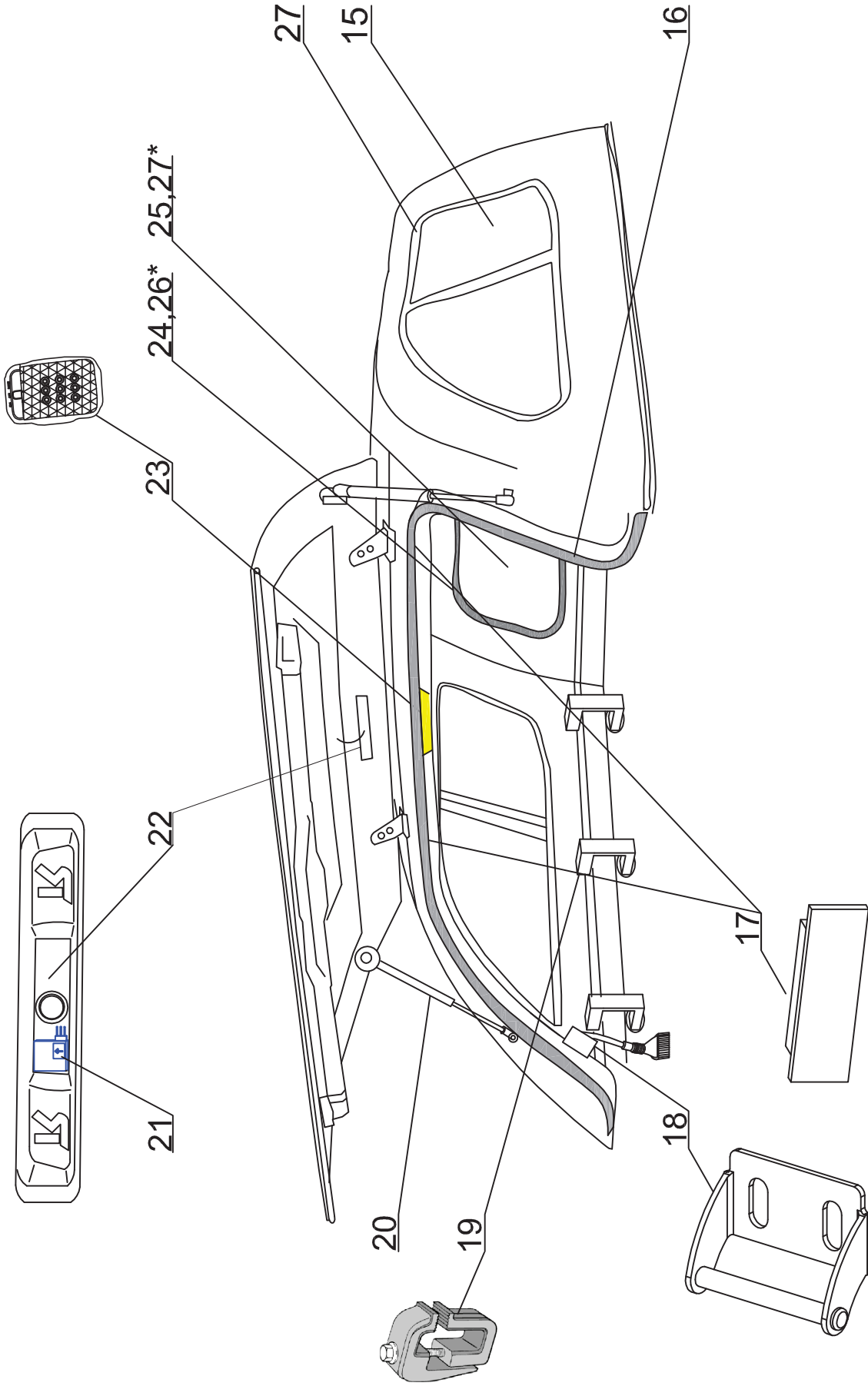
IK-SV-085-2020-W\_A



FO DC RH 01 3 IF SPECIAL 1901072

# ROAD RANGER®

IK-SV-085-2020-W\_A

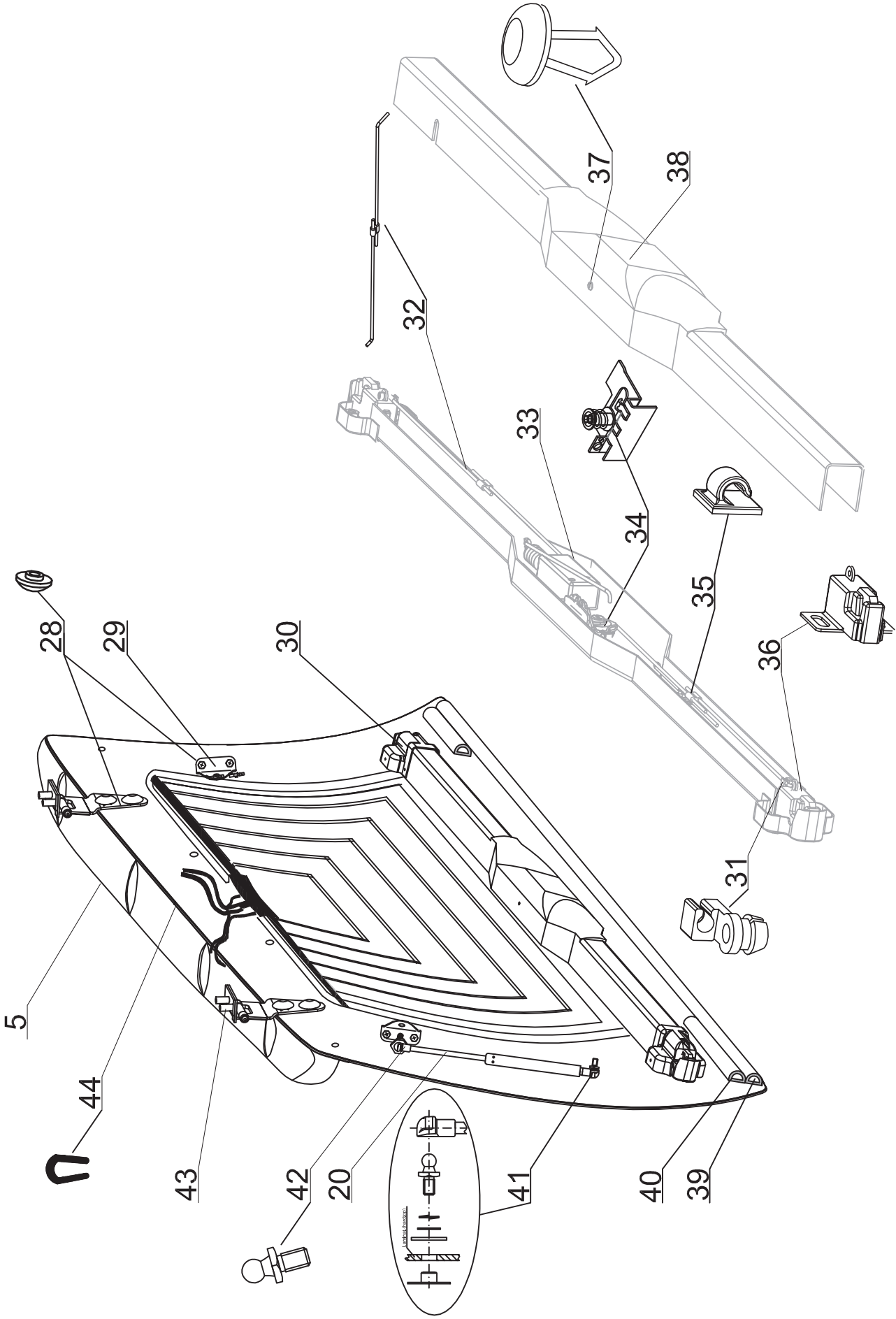


FO DC RH 01 3 IF SPECIAL 1901072



# ROAD RANGER®

1K-SV-085-2020-W\_A



FO DC RH 01 3 IF SPECIAL 1901072