

ROAD RANGER®

# SEITEN- SCHIENE

MONTAGEANLEITUNG  
FITTING INSTRUCTION

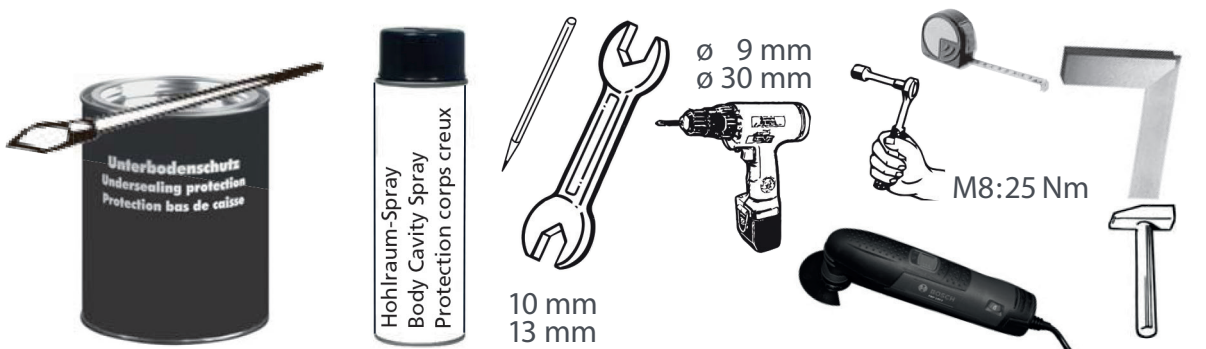
FIAT FULLBACK BJ.2015/  
ART. H303



# BESTANDTEILE PART LIST

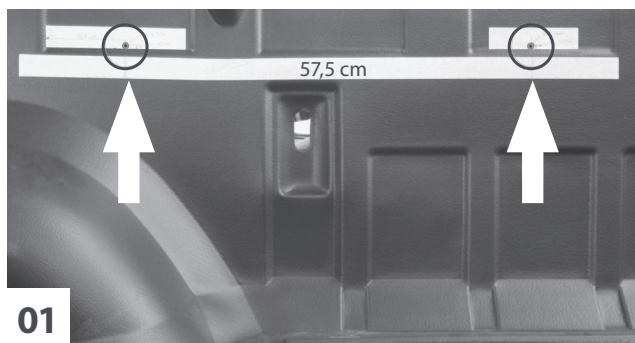
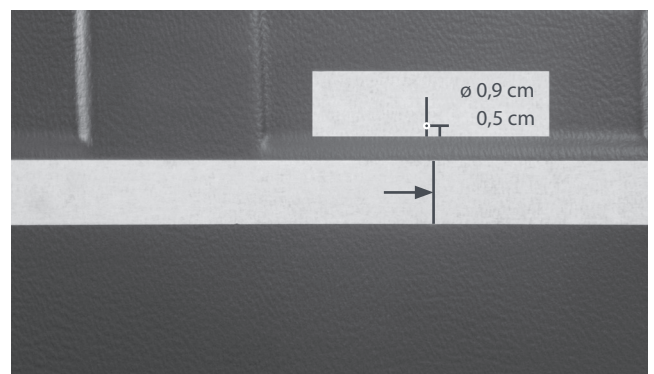
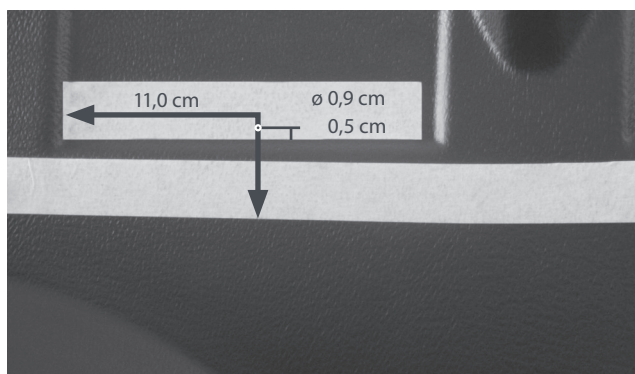
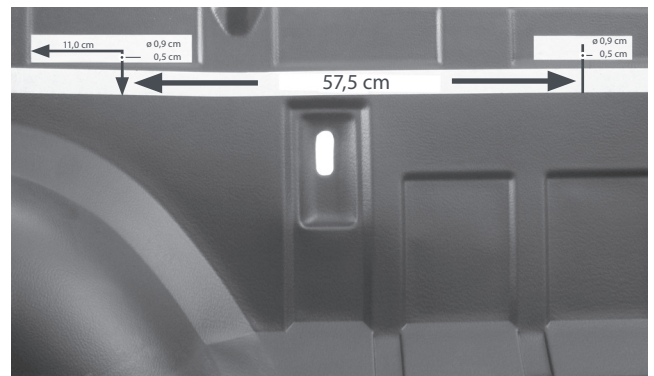


# WERKZEUG TOOLING



**VORAUSSETZUNG ZUR MONTAGE:**

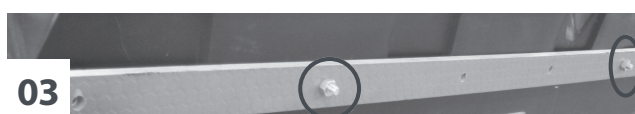
Achtung! Montage nur in Kombination mit einer Road Ranger Laderaumwanne möglich. Nicht in Verbindung mit Laderaumwannentyp Oberkante.



**01.** Vorbohren in Wanne.



**02.** Ansetzen der Schrauben – Schablone restliche Bohrungen.

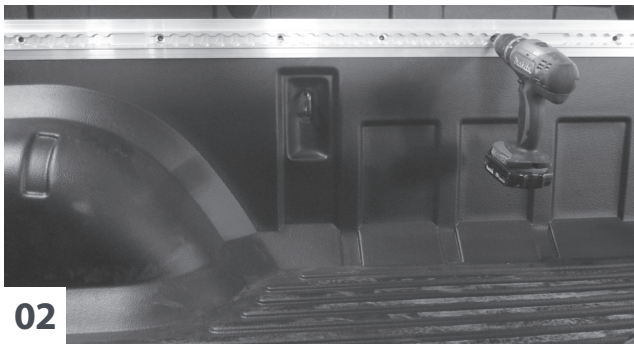


**03.** Fixieren der Montageschiene mithilfe der Muttern.

**04.** Restliche Bohrungen mithilfe der Montageschiene anzeichnen.



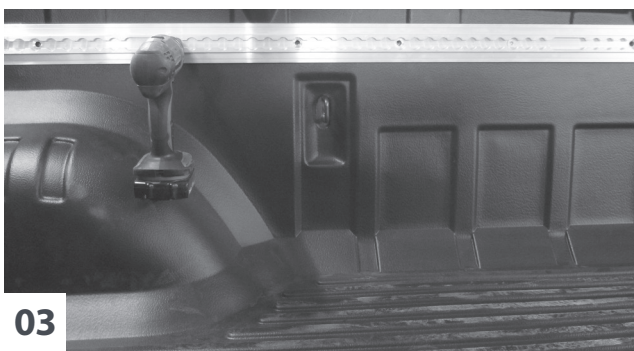
01



02

**01.** Mithilfe der Vibrationssäge den Ausschnitt entlang der Montage Hilfsschiene sägen.

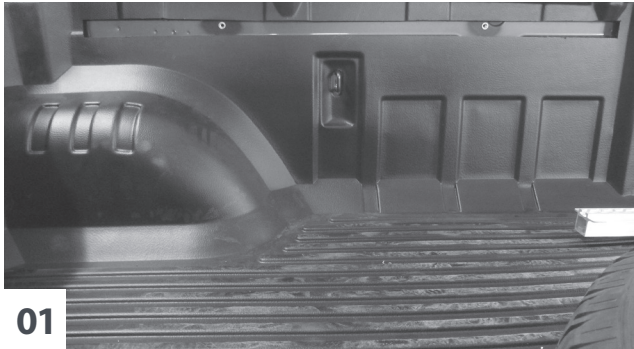
**02.** Rechtes Loch bohren.



03

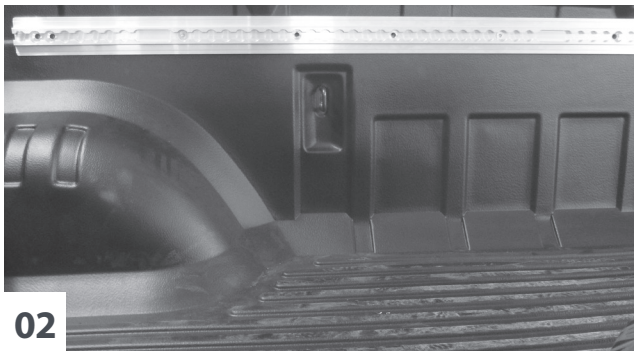
**03.** Linkes Loch bohren.

**04.** Bohrspäne wegsaugen.



01

**01.** Korrosionsschutzmittel auftragen und Einnietmuttern einpressen.

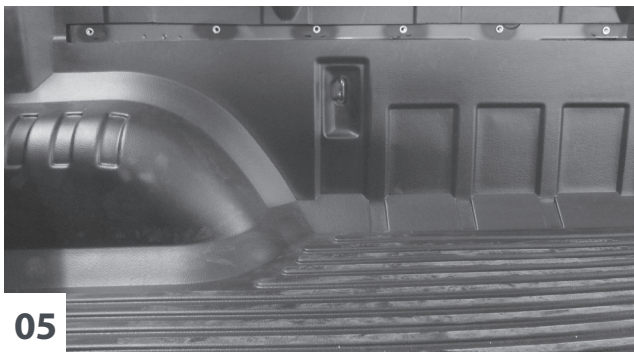


02

**02.** Schiene mit den zwei Schrauben an Seitenwand montieren (fixieren).

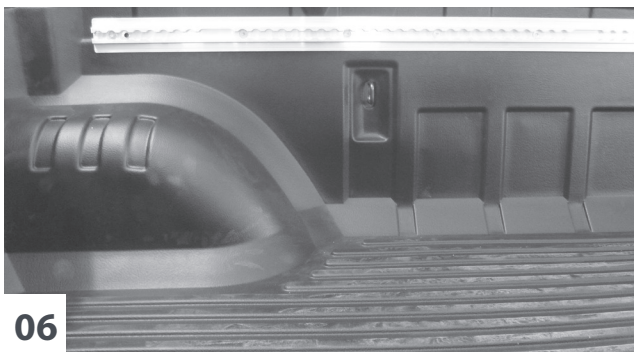
**03.** Restliche Löcher bohren.

**04.** Späne wegsaugen



05

**05.** Restlichen Löcher versiegeln und Einnietmuttern einpressen.



06

**06.** Schiene aufsetzen und verschrauben.

**07.** Vollendete Montage.

# ROAD RANGER®

## VIELSEITIGKEIT DURCH DESIGN & AUSSTATTUNG VARIETY IN DESIGN & CONFIGURATION

Änderungen vorbehalten. Abbildungen können vom endgültigen Produkt abweichen.  
Sämtliche Abbildungen / Fotos sind Eigentum der  
**Dr. Höhn GmbH**, Künzelsauer Straße 13, 74653 Ingelfingen,  
T: +49 (0) 79 40 92 02 - 0, roadranger@hoehn.de

Subject to change. Pictures may differ from the final product.  
All images / photos property of  
**Dr. Höhn GmbH**, Künzelsauer Straße 13, 74653 Ingelfingen,  
T: +49 (0) 79 40 92 02 - 0, roadranger@hoehn.de

Für weitere und immer aktuelle Informationen können Sie uns gerne unter  
**www.roadranger.de** besuchen.

For more details and updated information please visit **www.roadranger.de**.

Ihr Road Ranger Team  
Your Road Ranger Team

**GESTALTUNG UND GRAFIKDESIGN**  
GRAPHIC DESIGN

christina richter visuelle kommunikation, stuttgart  
www.christina-richter.com