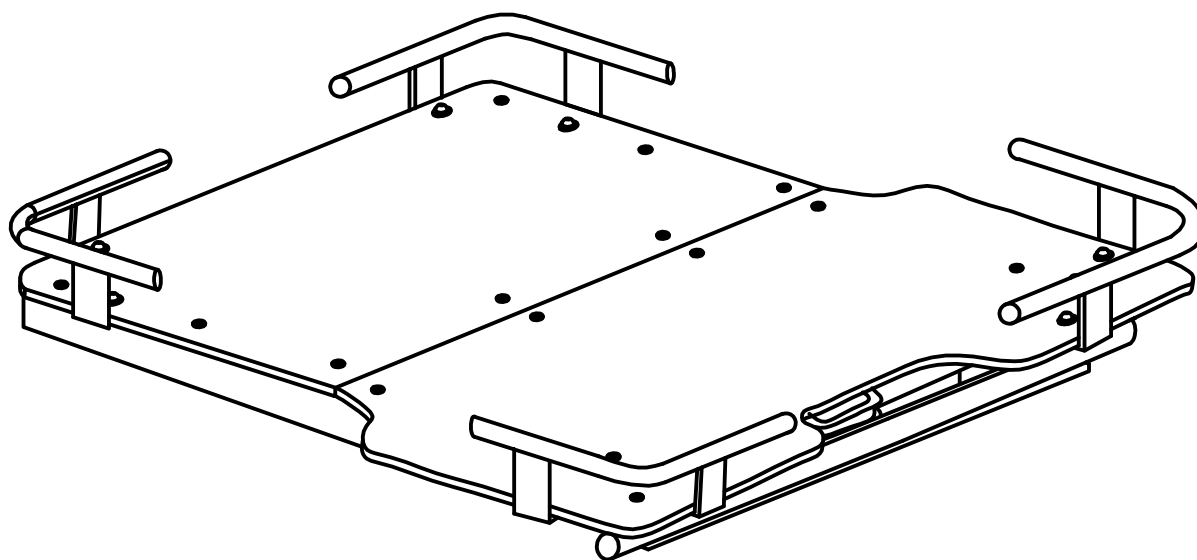


# ROAD RANGER®

IK-SV-044-2015-W/A

*Katalog części dedykowanych*  
*Fahrzeugspezifischer Ersatzteilkatalog*  
*Spare parts catalogue*



→ CARGOSLIDE / PLATFORMA WYSUWANA

# ROAD RANGER®

IK-SV-044-2015-W/A

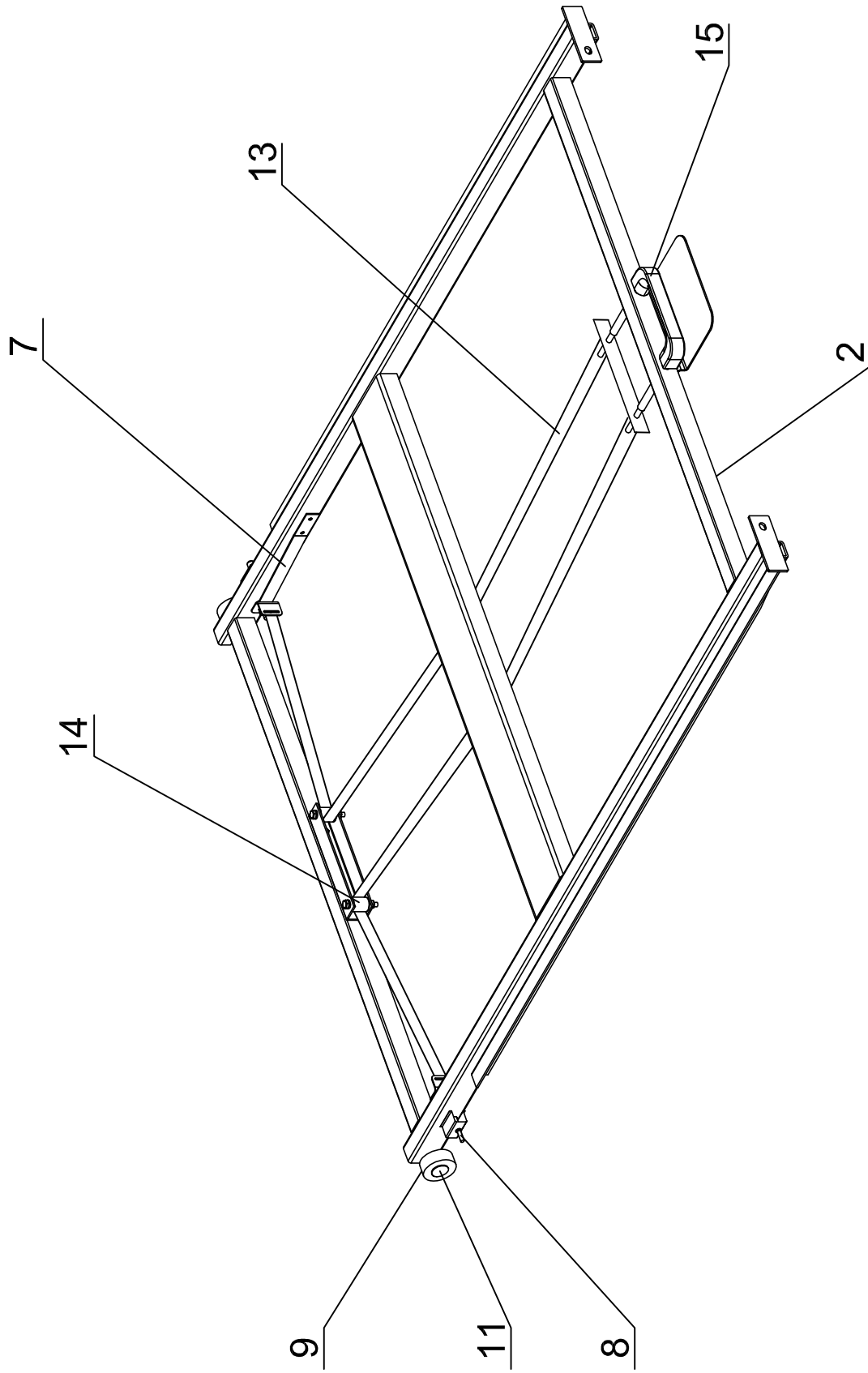
Pozycja / nr sztuk / Picture number / Zeichnung nr	Oznaczenie po angielsku / mark in English / Bezeichnung auf English	Oznaczenie po polsku / mark in Polish / Bezeichnung auf Polnisch	Oznaczenie po niemiecku / mark in German / Bezeichnung auf Deutsch	Kod części / Article Code / Artikelnummer (Road Ranger)	LOSĆ / QTY / STUCK per PLATFORM
<b>CARGOSLIDE / PLATFORMA WYSUWANA</b>					
1	LOWER FRAME	RAMIADOLNA	GRUNDRAHMEN	ET400062	1
2	UPPER FRAME	RAMIAGÓRNA	AUSZUGSSCHLITTEN	ET400063	1
3	STIFFENING PROFILE	PROFIL W ZMACNIAJĄCY	VERSTÄRKUNGSPROFIL RUND	ET400064	1
4	LEFT BARRIER	BARIERKA LEWA	RELING LINKS	ET400065	2
5	RIGHT BARRIER	BARIERKA PRAWA	RELING RECHTS	ET400066	2
6	SAFETY BRACKET WITH BOLT	KĄTOWNIK ZABEZPIEZAJĄCY ZE ŚRUBĄ	SICHERUNGSWINKEL MIT SCHRAUBE	ET400067	2
7	SPRING ELEMENT WITH RIVETS	ELEMENT SPRĘŻYNUJĄCY Z NITAMI	FEDERBLECH MIT NIETEN	ET400068	2
8	LOCKING PIN (COMPLETE)	TRZPIEŃ BLOKUJĄCY KOMPLETNY	SPERRBOLZEN KOMPLETT	ET400069	2
9	ROLLING ELEMENT - BIG (FOR UPPER FRAME)	ELEMENT TOCZNY DUŻY (DO RAMY GÓRNEJ)	KUGELLAGER GROS	ET400070	2
10	ROLLING ELEMENT - SMALL (FOR LOWER FRAME)	ELEMENT TOCZNY MAŁY (DO RAMY DOLNEJ)	KUGELLAGER KLEIN	ET400071	2
11	MOUNTING BOLT FOR BIG ROLLING ELEMENT (WITH WASHER AND NUT)	TRZPIEŃ ELEMENTU TOCZNEGO DUŻEGO Z PODKŁADKĄ I NAKRĘTKĄ	FÜHRUNGSBOLZEN FÜR GROBES KUGELLAGER MIT UNTERLEGSCHEIBE UND MUTTER	ET400072	2
12	MOUNTING BOLT FOR SMALL ROLLING ELEMENT (WITH WASHER AND NUT)	TRZPIEŃ ELEMENTU TOCZNEGO MAŁEGO Z PODKŁADKĄ I NAKRĘTKĄ	FÜHRUNGSBOLZEN FÜR KLEINES KUGELLAGER MIT UNTERLEGSCHEIBE UND MUTTER	ET400073	2
13	STRIP WITH MOUNTING ANGLES	TAŚMA Z ELEMENTAMI MOCUJĄCYMI	ZUGBAND MIT BEFESTIGUNGSTEILEN	ET400074	2
14	BUSHING FOR STRIP (WITH WASHERS, BOLT AND NUT)	TULEJADÓ TAŚMIY Z PODKŁADKAMI I ŚRUBĄ MOCUJĄCĄ	UWLENKROLLE ZUGBAND MIT UNTERLEGSCHEIBE UND BEFESTIGUNGSSCHRAUBE	ET400075	2
15	HANDLE (COMPLETE)	UCHWYT KOMPLETNY	GRIFF KOMPLETT	ET400076	1
16	INSTALLATION SET	ZESTAW MONTAŻOWY	MONTAGESATZ	ET400077	1
17	PLATFORM BOARDS - COMPLETE FOR VW	PLITY PLATFORMY - KOMPLET VW	HOLZPLATTENSATZ - VW	ET400078	1
18	PLATFORM BOARDS - COMPLETE FOR NI/FO	PLITY PLATFORMY - KOMPLET NI/FO	HOLZPLATTENSATZ - NI/FO	ET400079	1
19	PLATFORM BOARDS - COMPLETE FOR MI	PLITY PLATFORMY - KOMPLET MI	HOLZPLATTENSATZ - MI	ET400080	1
20	PLATFORM BOARDS - COMPLETE FOR IS	PLITY PLATFORMY - KOMPLET IS	HOLZPLATTENSATZ - IS	ET400081	1
21	PLATFORM BOARDS - COMPLETE FOR TO	PLITY PLATFORMY - KOMPLET TO	HOLZPLATTENSATZ - TO	ET400082	1

VW - 6000316 FO/TO - 2700017 IS - 2700018 NI/FO - 2700019 MI - 2700026

# CARGOSLIDE / PLATFORMA WYSUWANA

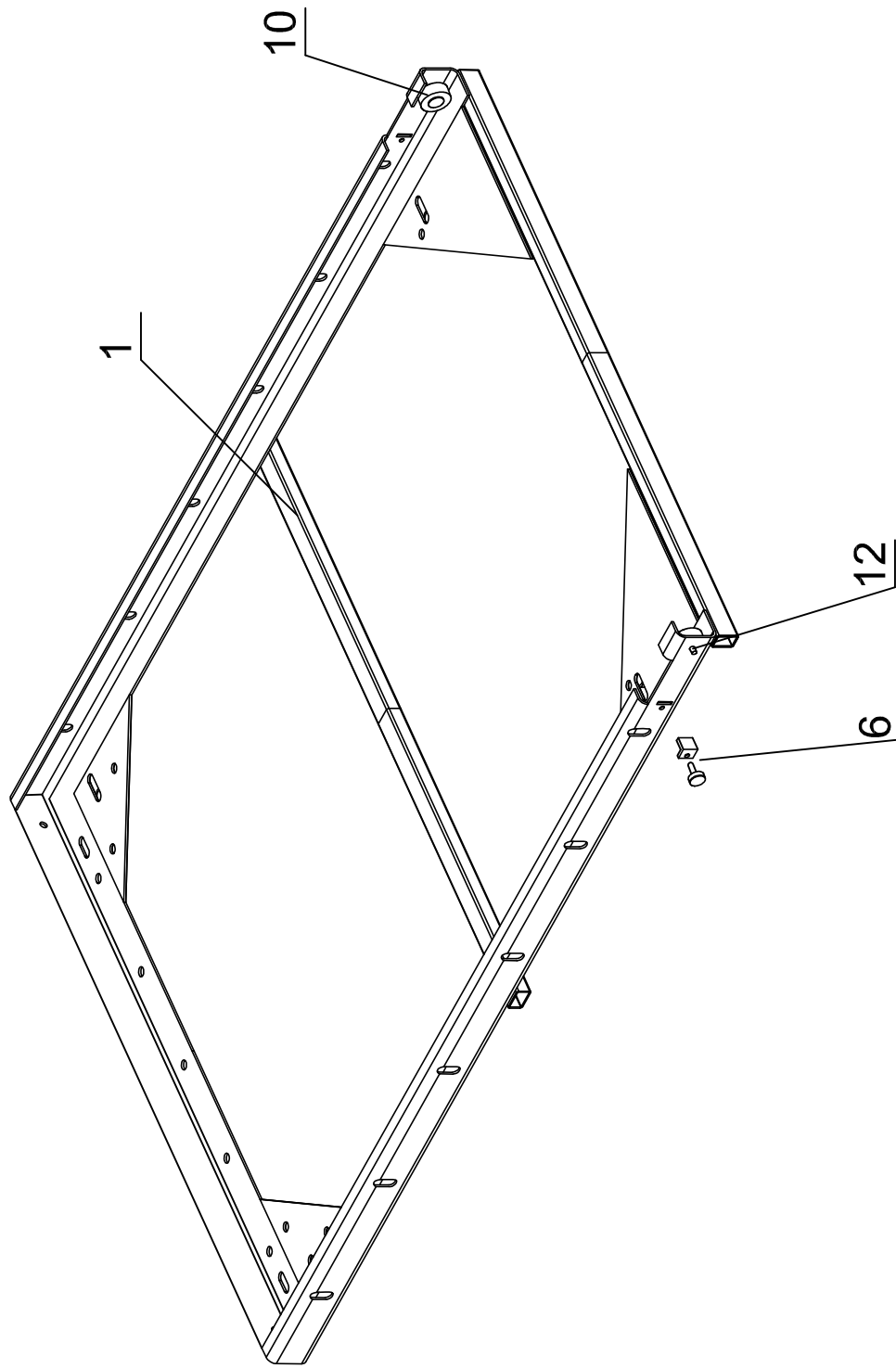
# ROAD RANGER®

IK-SV-044-2015-W/A



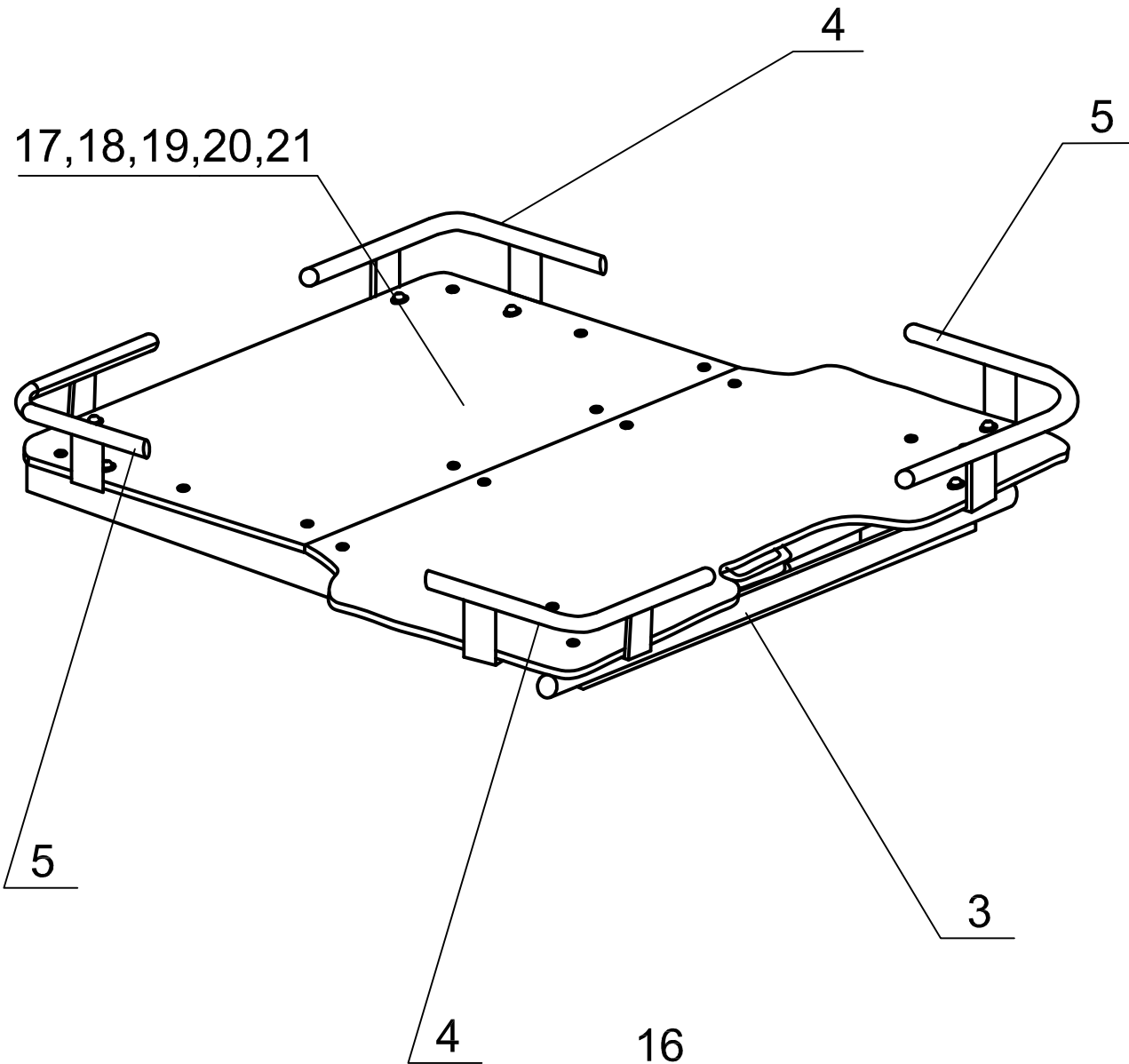
VW - 6000316 FO/TO - 2700017 IS - 2700018 NI/FO - 2700019 MI - 2700026


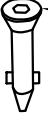












3 CARGOSLIDE / PLATFORMA WYSUWANA



# ROAD RANGER®

IK-SV-041-2014-W/A



- |   |                 |   |                  |
|---|-----------------|---|------------------|
|  | 1 - /M10/ x4    |  | a - /4.8x35/ x16 |
|  | 2 - /Ø11x25/ x2 |  | b - /M6x20/ x8   |
|  | 3 - /Ø11x40/ x2 |  | c - /Ø6/ x8      |
|  | 4 - /M10x70/ x4 |  | d - /M6/ x8      |
|  | 5 - /M10/ x4    |  | e - /M8/ x2      |
|  | 6 - /Ø10/ x4    |  | f - /Ø8/ x2      |
|  | 7 - /Ø10/ x4    |  | g - /M6/ x8      |

VW - 6000316 FO/T0 - 2700017 IS - 2700018 NI/FO - 2700019 MI - 2700026  
**CARGOSLIDE / PLATFORMA WYSUWANANA**

