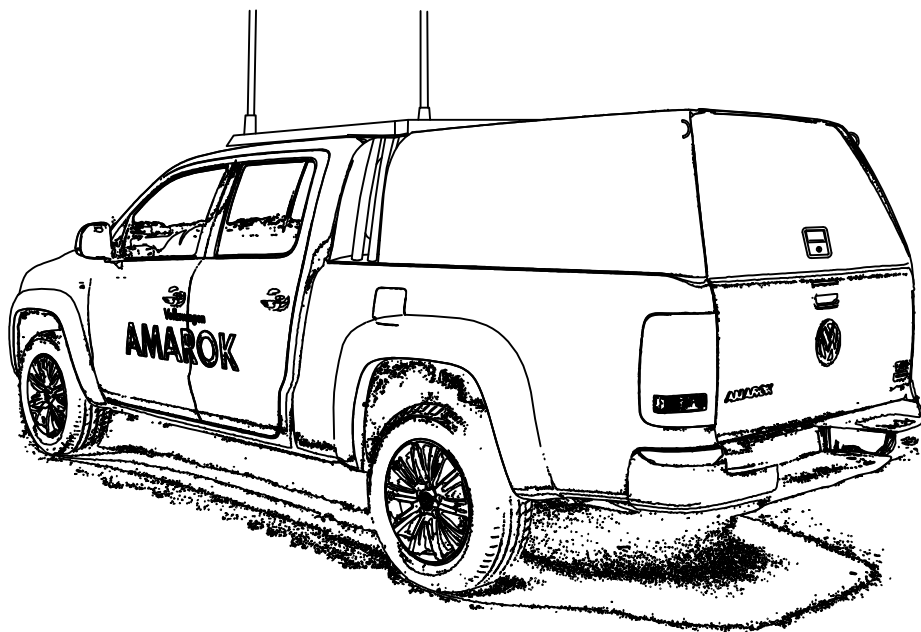


# ROAD RANGER®

IM-SV-099-16-W\_B



VW DC BW SN Z S1R LAK  
( 212005.001.21)  
VW DC BW SN HD S LAK  
( 212005.001.7.1)

**RU** Внимательно прочитайте данную инструкцию, до того, как начнете установку. Гарантийные обязательства выполняются только при условии произведения установки на СТО Вашего официального дилера. Инструкция описывает установку различных моделей хардтопов. Рисунки хардтопов представленные в данной инструкции могут отличаться от внешнего вида Вашей модели.

**I** Si prega di prendere attentamente visione delle presenti istruzioni di montaggio prima di procedere all'installazione dell'hardtop. La garanzia è valida solamente se il montaggio è stato eseguito da un'officina autorizzata. Con riserva di modifiche relative alla dotazione, costruzione, immagini e testo.

**D** Bitte lesen Sie diese Einbau-Anleitung gründlich durch, bevor Sie mit der Montage anfangen. Garantie wird nur gewährt, wenn die Montage von einer Fachwerkstatt ausgeführt worden ist. Änderungen hinsichtlich Ausstattung, Konstruktion, Abbildungen und Text vorbehalten.

**E** Lea por tanto con atención este manual (folleto) antes de que la instalación comienza. Garantía es válida solamente si la instalación de este producto fue instalada por medio de una distribuidora autorizada. Cambios en proyecto, construcción, retrato y texto son prohibidos.

**GB** Please read this mounting manual carefully, before you start the installation. Warranty is guaranteed only when installation is done by your dealer's garage. Modification related to design, construction, illustrations and text are reserved.

**S** Läs noggrant igenom denna monteringsanvisning innan du börjar Installationsarbetet. Garanlin gäller endast då installationen är utförd av en auktoriserad verkstad eller är fackmannamässigt utförd. Med reservation för modifieringar gällande design, konstruktion, illustrationer och text.

**F** Lisez cette notice de montage soigneusement avant l'illustration. Une garantie est seulement délivrée si l'installation a été exécuté par un commerçant. Sous réserve de modifications de projet, construction, illustrations et texte.

**P** Leia este manual de montagem cuidadosamente, antes de iniciar a instalação. A garantia só é considerada apenas quando a montagem for efectuada por uma oficina especializada. Com reserva de modificações relacionadas com design, construção, ilustrações e texto.

**H** Szerelés előtt alaposan tekintse át a szerelési útmutatót. Garanciát csak abban az esetben vállalunk, ha a felépítmény felhelyezése szakmühelyben történik. A változtatás jogát a külső, a szerkezet, a képek és a szöveg terén fenntartjuk!

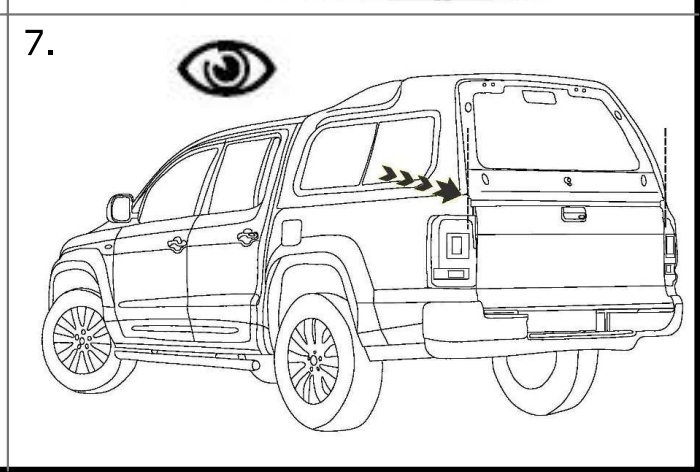
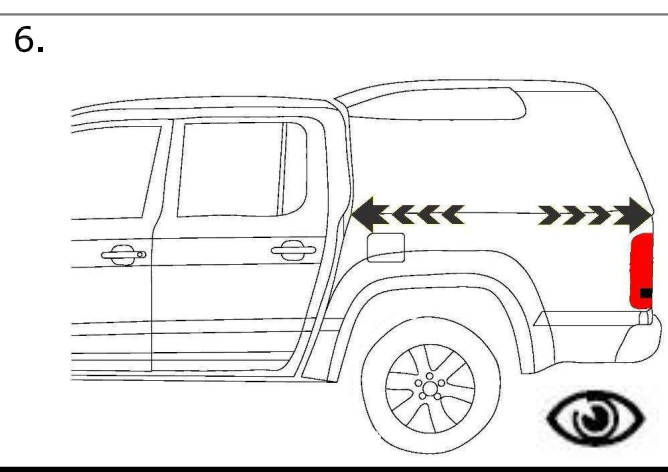
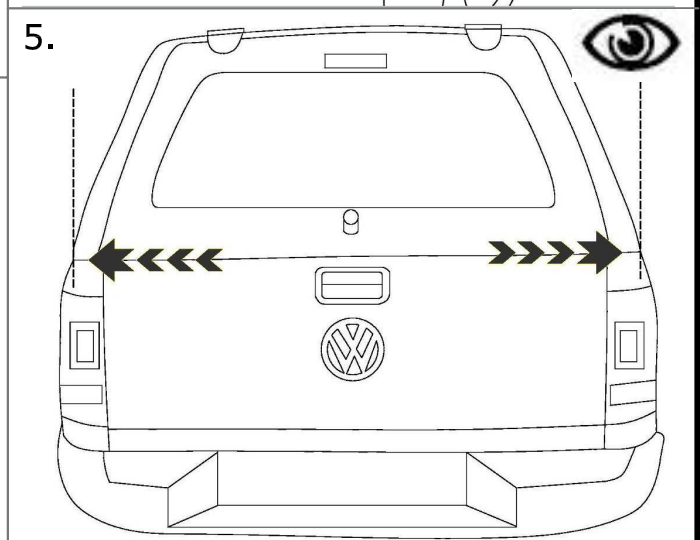
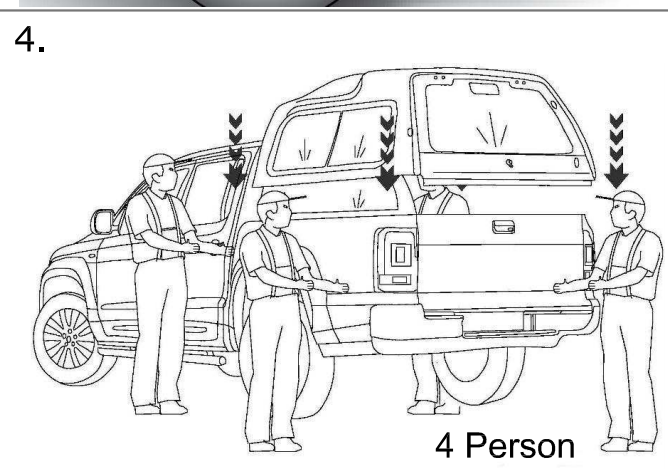
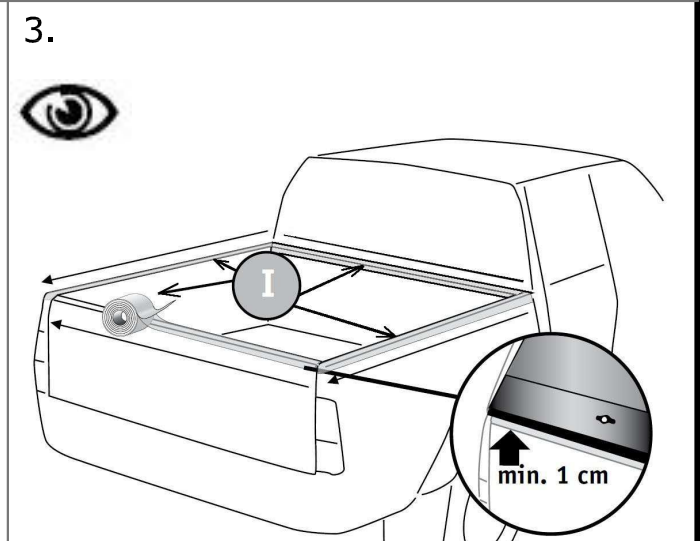
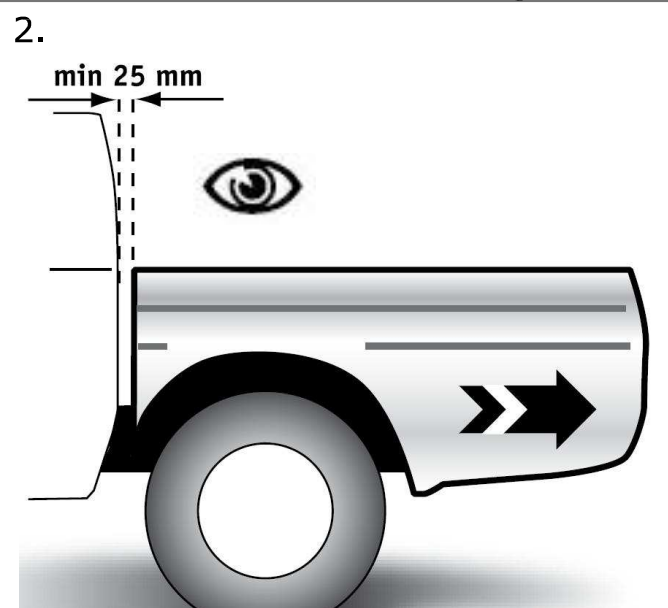
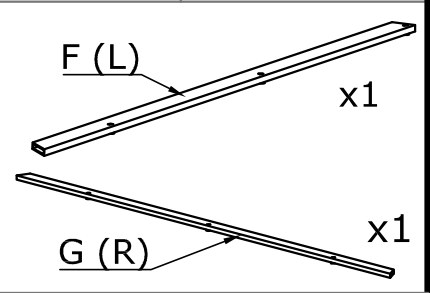
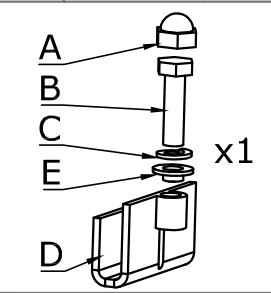
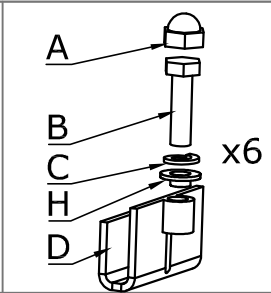
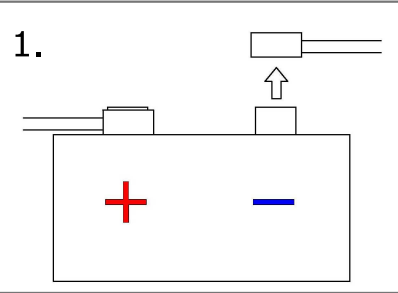
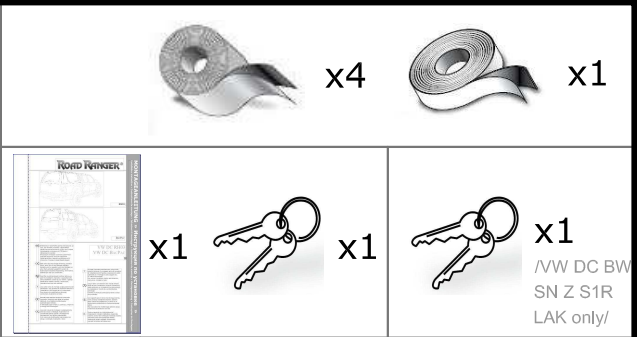
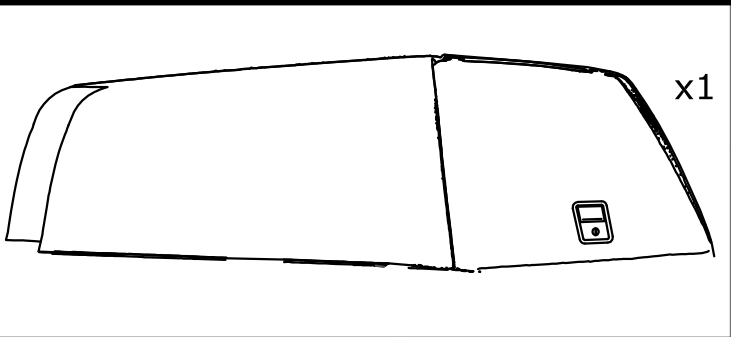
**PL** Prosimy zapoznać się z instrukcją przed rozpoczęciem instalacji nadbudowy. Gwarancja zostanie uznana tylko wtedy gdy instalacja zostanie wykonana przez autoryzowanego dealera. Jakakolwiek zmiana wyglądu, konstrukcji, ilustracji lub tekstu jest zabroniona.

Montageanleitung >> Инструкция по установке >>

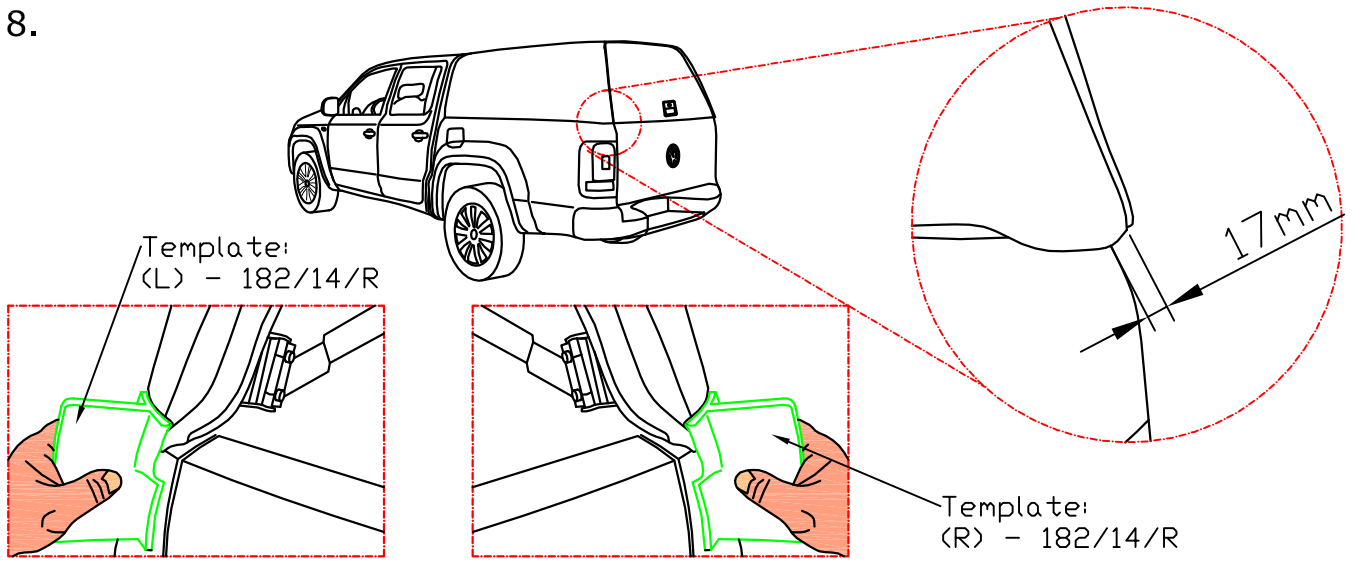
Installation instruction >> Istruzioni di montaggio >> Montageanvisning >> Instruções de montagem

# Montageanleitung >> Инструкция по установке >> Montageanweisung >> Instruções de Montagem

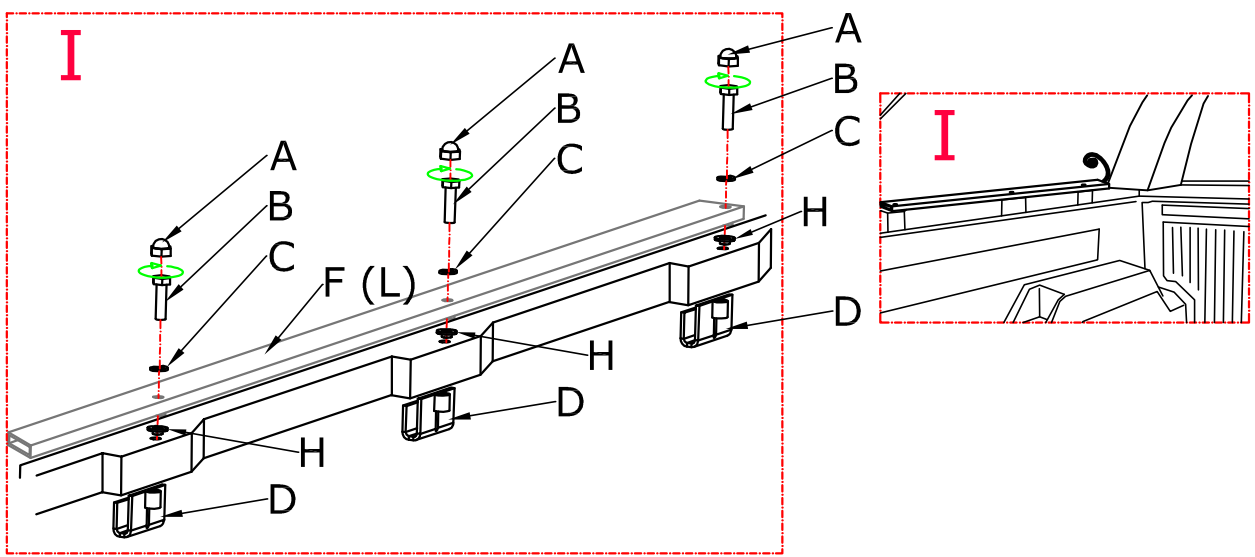
Installation instruction >> Instruções de montagem >> Instruzioni di montaggio >> Instrucciones de montaje >> Montageanvisning >> Instruções de montagem



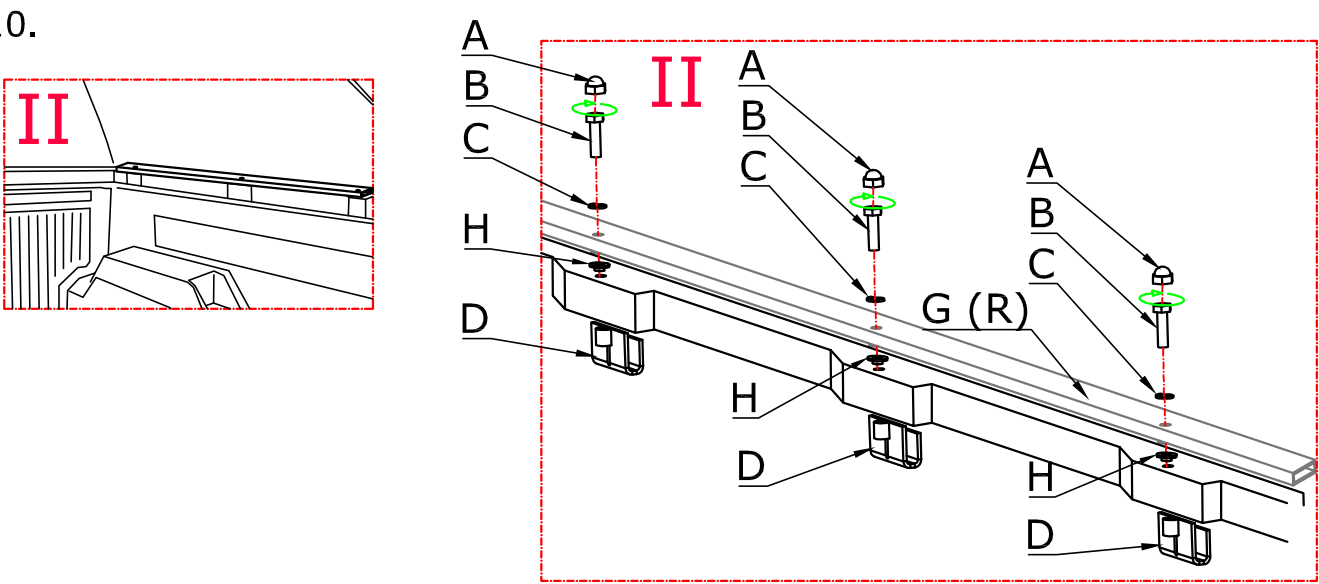
8.



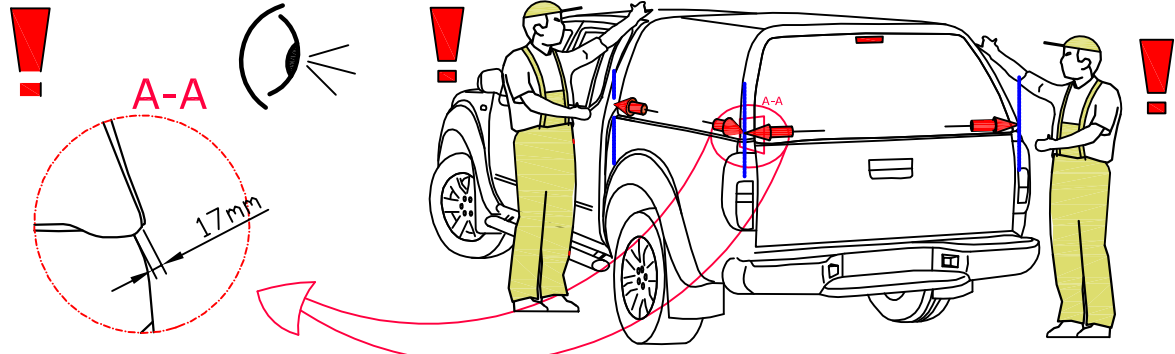
9.



10.



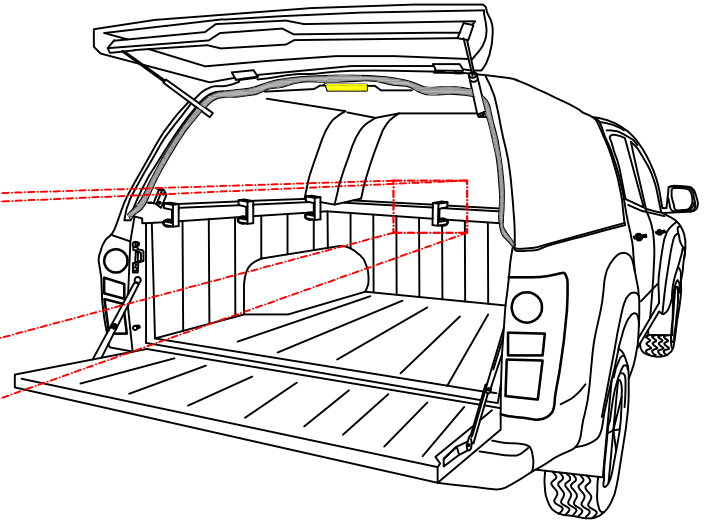
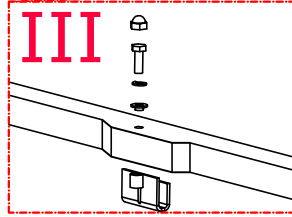
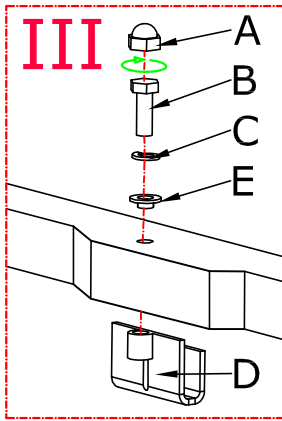
11.



# Montageanleitung >> Инструкция по установке >> Instruções de Montagem

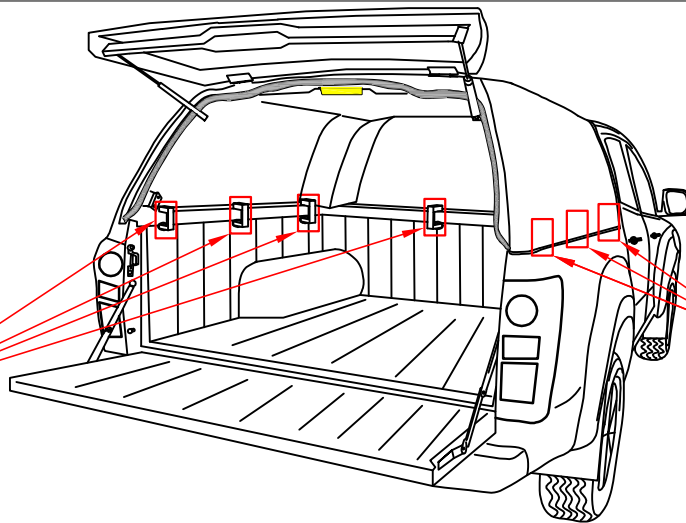
Installation instruction >> Instruções de montagem >> Instruzioni di montaggio >> Montageanvisning >> Instruções de Montagem

12.



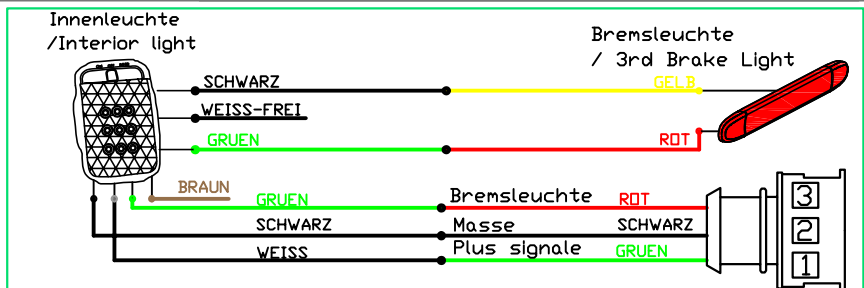
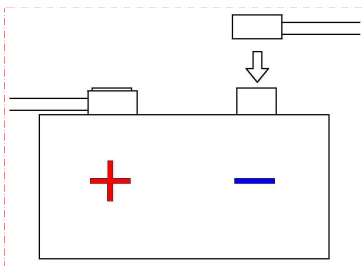
13.

**!**  
**7Nm**



**!**  
**7Nm**

14.



**GB**

**ATTENTION!**

Guarantee claims/compensation claims of all kinds can only be entertained by us if assembly has been carried out properly and in accordance with instructions in a specialist workshop. We would expressly point out that any improper assembly which is not carried out in specialist workshop will result in the renunciation of the enforcement of compensation claims of any kind, in particular those arising by virtue of the product liability law. For the purpose of fixing, please use the attached fixing parts only.

**PL**

**UWAGA!**

Reklamacje oraz uznanie gwarancji będą uwzględniane pod warunkiem montowania nadbudowy zgodnie z niniejszą instrukcją w przystosowanym do tego celu salonie samochodowym. Zwracamy uwagę na to, że niefachowy montaż nadbudowy, nie przeprowadzony w salonie samochodowym skutkuje rezygnacją z praw do gwarancji. Zwracamy również uwagę na używanie części z paczki montażowej załączanej do każdej nadbudowy.

**D**

**ACHTUNG!**

Etwaige Gewährleistungsansprüche bzw. Schadenersatzansprüche aller Art können von uns nur bei einer ordnungsgemäßen und der Anleitung entsprechenden Montage in einer Fachwerkstatt berücksichtigt werden. Wir weisen ausdrücklich daraufhin, dass eine unsachgemäße und nicht in einer Fachwerkstatt durchgeführte Montage einen Verzicht auf die Geltendmachung jeglicher Art insbesondere, auch aus dem Titel des Produkthaftpflichtrechtes bewirkt. Für die Befestigung sind ausschließlich die beiliegenden Befestigungsteile zu verwenden.

**DR. HÖHN**

Die Formel für Fahrvergnügen

Dr. Höhn GmbH

Künzelsauer Str. 13

74653 Ingelfingen

Germany

Telefon : +49 7940 9202 41

Fax : +49 7940 9202 45

[www.hoehn.de](http://www.hoehn.de)

Email: [roadranger@hoehn.pl](mailto:roadranger@hoehn.pl)

**MKT**  
*Car-Technik*

MKT Car-Technik Sp. z o.o.

ul. Spokojna 5

14-100 Ostróda

Poland

Telefon: +48 89-646-13-23

Fax: +48 89-646-13-24

Email: [info.mkt@hoehn.pl](mailto:info.mkt@hoehn.pl)