

**17L
4313**

Nissan NP300 Navara D23, Md. 2016

EU-pedestrian protection bar 60 mm high with cross pipe 42 mm

EU-Personenschutzbügel 60 mm hoch mit Querrohr 42 mm

Protection avant, homologuée CEE, 60 mm, traverse 42 mm



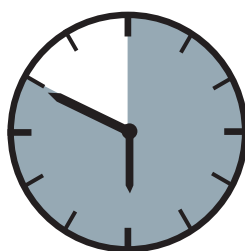
*Compatible with Automatic Cruise Control /Forward Collision Mitigation
Kompatibel mit Abstandsregeltempomat /Auffahrvermeidungs-oder warnsystem
compatible avec radar de régulation de distance/ freinage autonome d'urgence

Not Compatible with Front camera
Nicht kompatibel mit Frontkamera
pas compatible avec caméra frontale



ASSEMBLY INSTRUCTION

Montageanleitung • Instructions de montage

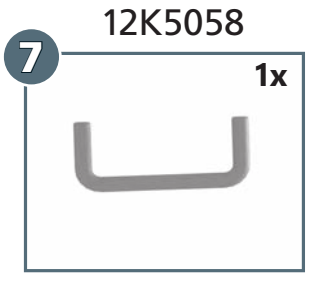
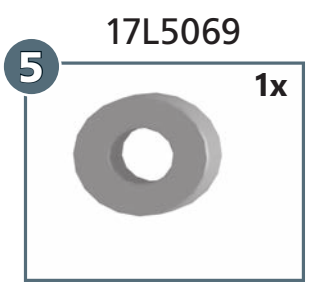
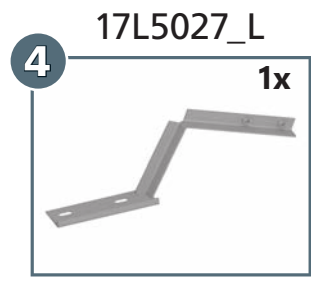
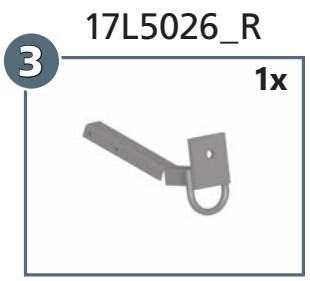
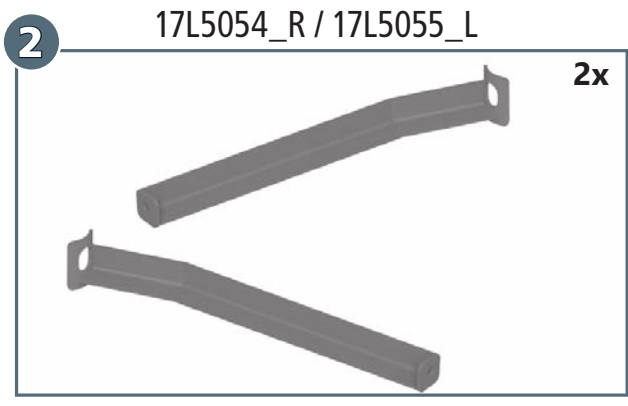
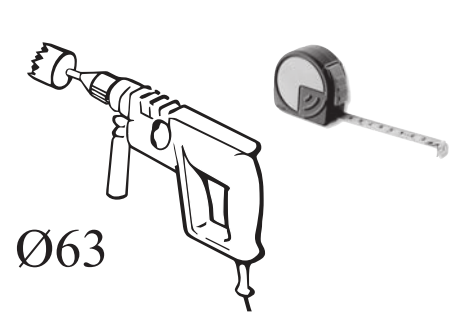
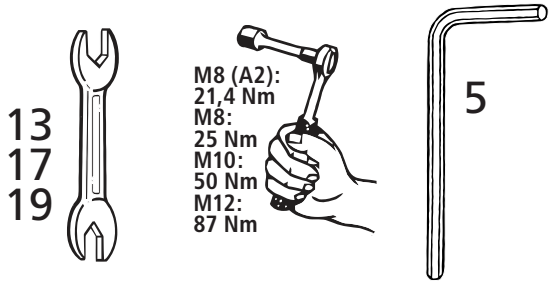


50 Minuten

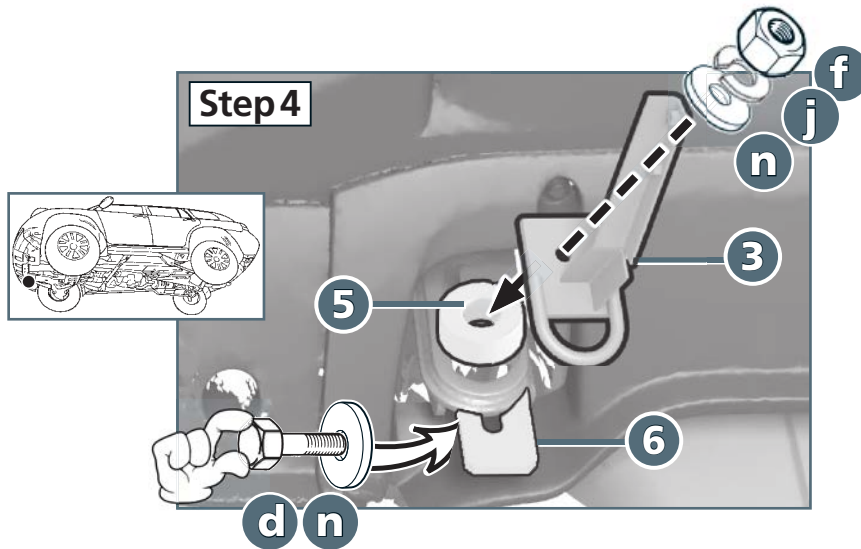
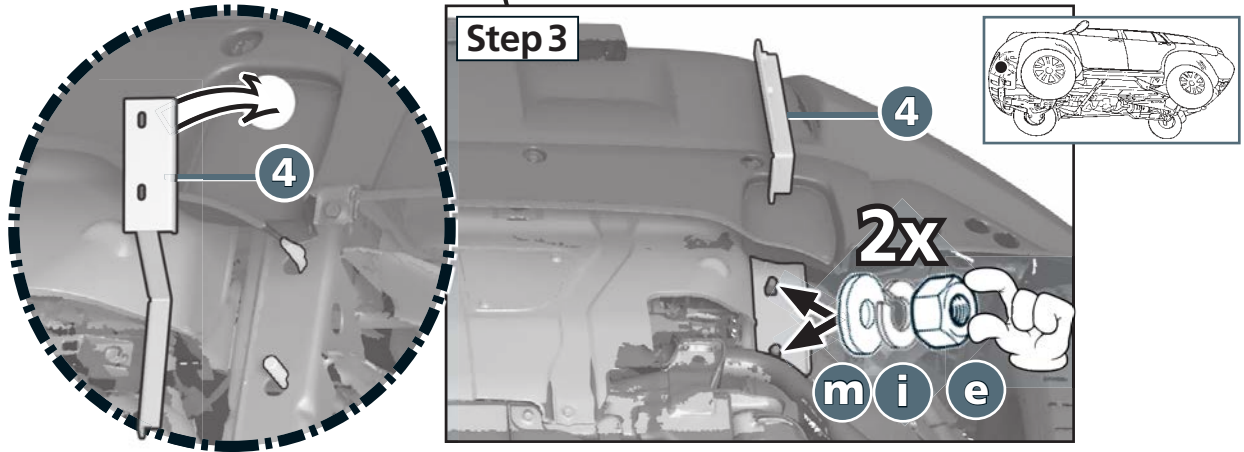
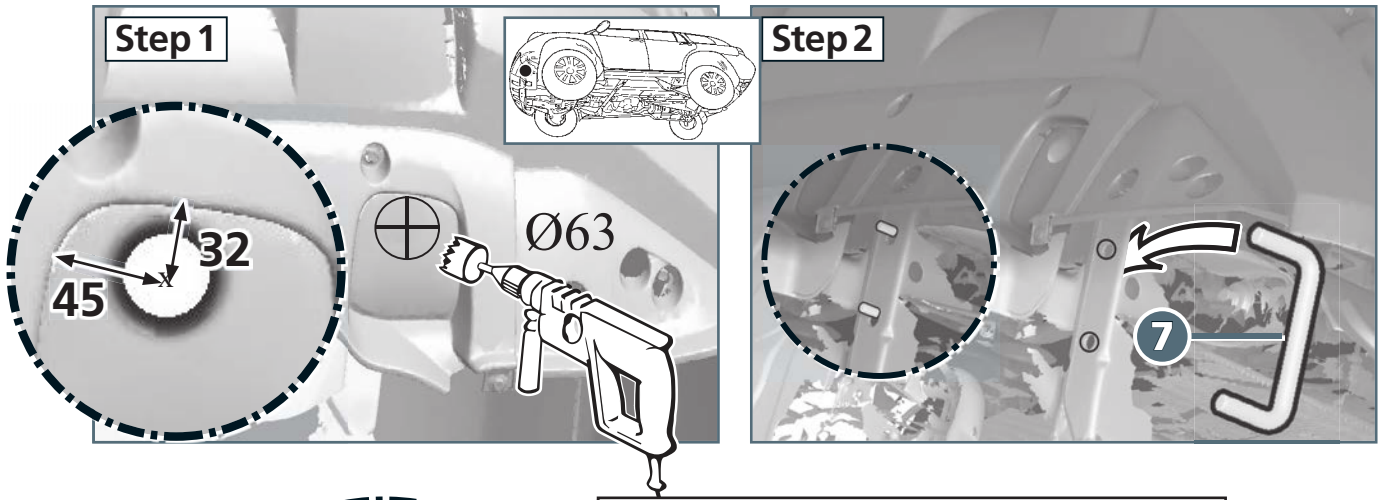
Artikel-Nr:
17L4313 stainless steel
17L5313 black steel

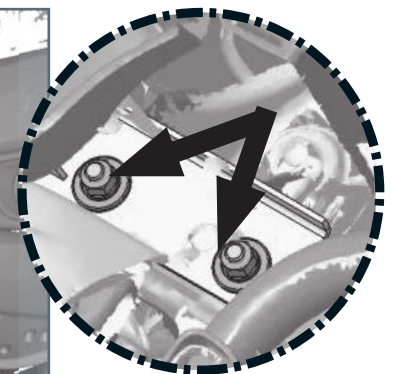
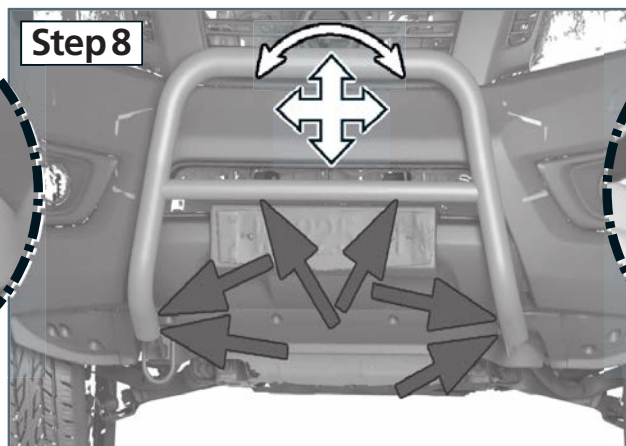
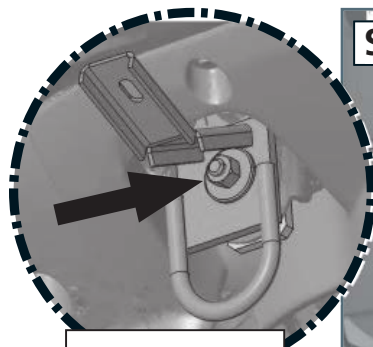
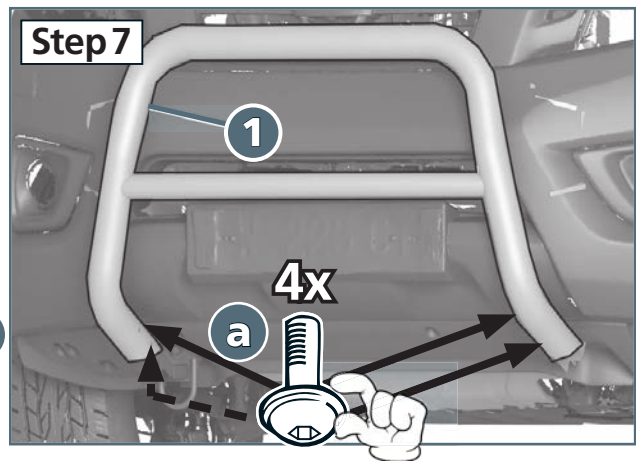
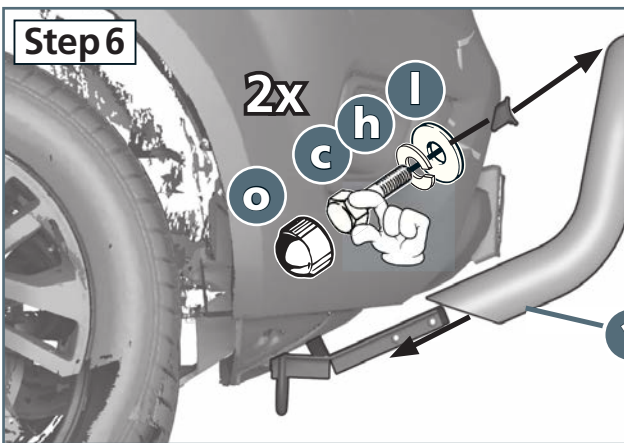
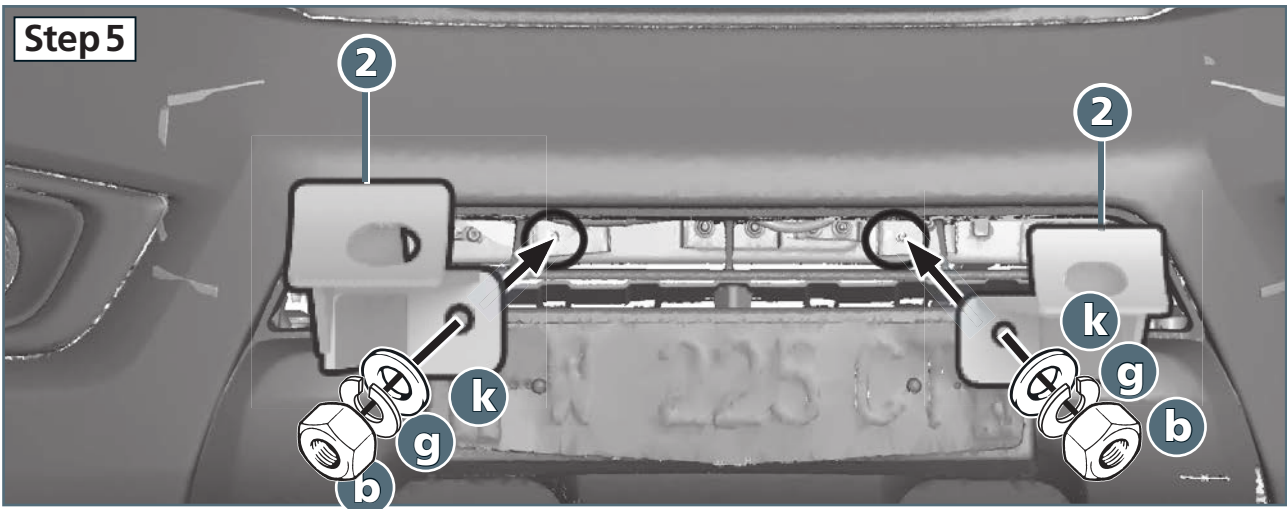
Revision 3: 01.08.2017



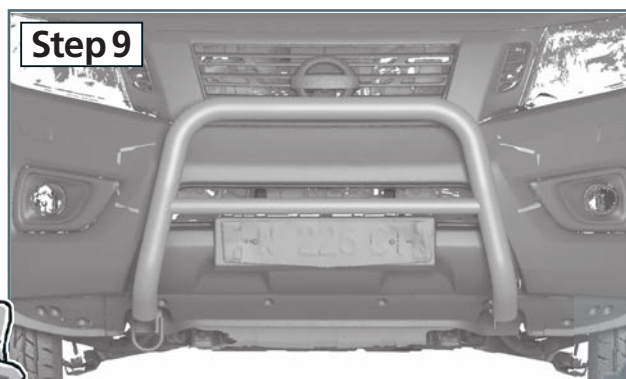


a		M8x20; ähnl. ISO 7380 A2	4x
b		M8; DIN 934 Zn	2x
c		M8x25; DIN 933 A2	2x
d		M12x55; DIN 933 Zn	1x
e		M10; DIN 934 Zn	2x
f		M12; DIN 934 Zn	1x
g		Ø 8; DIN 127 Zn	2x
h		Ø 8; DIN 127 A2	2x
i		Ø 10; DIN 127 Zn	2x
j		Ø 12; DIN 127 Zn	1x
k		Ø 8,4; DIN 125 Zn	2x
l		Ø 8,4; DIN 9021 A2	2x
m		Ø 10,5; DIN 9021 Zn	2x
n		Ø 13; DIN 9021 Zn	2x
o		SW13	2x





M8 (A2):
 21,4 Nm
 M8:
 25 Nm
 M10:
 50 Nm
 M12:
 87 Nm



Revision 3: 01.08.2017

