

**Ssangyong**  
 Rodius Reling 07/2013 –  
 Rexton Reling 2004 – 11/2017  
 Korando Reling 1998 – 08/2019

**Subaru**  
 Forrester Reling 04/2008 – 03/2013  
 Justy G3X Reling 2004 –  
 Subaru XV Reling 01/2018 –

**Suzuki**  
 Ignis Reling 11/2000 – 01/2017  
 SX4 Reling 06/2006 –  
 Wagon R Reling 1997 –

**Toyota**  
 RAV4 Reling 08/2000 – 11/2005  
 RAV4 Reling 11/2005 – 03/2013  
 RAV4 Reling 03/2013 – 01/2019  
 Avensis Kombi Reling 05/2003 – 12/2008  
 Land Cruiser J15 2009 –

**Volvo**  
 V40 Kombi Reling 1996 – 08/2012  
 V50 Kombi Reling 04/2004 –  
 V70 Kombi Reling 03/2000 – 07/2007  
 V70 Kombi Reling 07/2007 –  
 XC70 Kombi Reling 09/2001 – 07/2007  
 XC70 Kombi Reling 08/2007 –  
 XC90 Kombi Reling 01/2003 – 06/2015

**VW**  
 Passat Reling 1997 – 11/2014  
 Golf V Cross Reling 02/2007 –  
 (Markierung Innenseite Reling beachten!)  
 Golf VI Plus Reling 03/2009 – 05/2014  
 (Markierung Innenseite Reling beachten!)  
 Golf V Variant Reling 05/2007 – 09/2009  
 Golf VI Variant Reling 09/2009 – 08/2013  
 Caddy 3 Reling 09/2010 – 06/2015  
 Caddy 4 Reling 06/2015 –  
 Caddy Maxi 4 Reling 06/2015 –  
 Caddy Alltrack Reling 03/2016 –

**Jeep**  
 Renegade 10/2014 –

**Kia**  
 Sorrento Reling 12/2009 – 10/2012

**Mazda**  
 CX 9 Reling 2009 –

**Mercedes Benz**  
 M-Klasse W163/164 Reling 2007 – 11/2011  
 M-Klasse W166 Reling 11/2011 –  
 GL X166 Reling 11/2012 – 04/2016  
 GLS X166 Reling 04/2016 – 10/2019  
 GLS X167 Reling 10/2019 –  
 GLE W166 Reling 09/2015 – 04/2019  
 X-Klasse Reling W470 11/2017 –

**Mitsubishi**  
 Pajero (3+5-türig/doors) Reling 02/2007 –  
 Outlander Reling 02/2007 – 10/2012

**Nissan**  
 Murano Reling 05/2003 – 10/2008  
 Qashqai Reling 03/2010 – 02/2014  
 Qashqai 2 Reling 10/2008 –

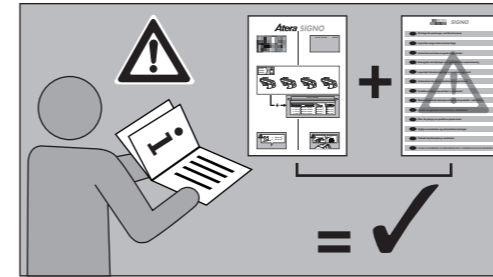
**Opel**  
 Combo Reling 09/2018 –

**Peugeot**  
 Rifter Reling 09/2018 –

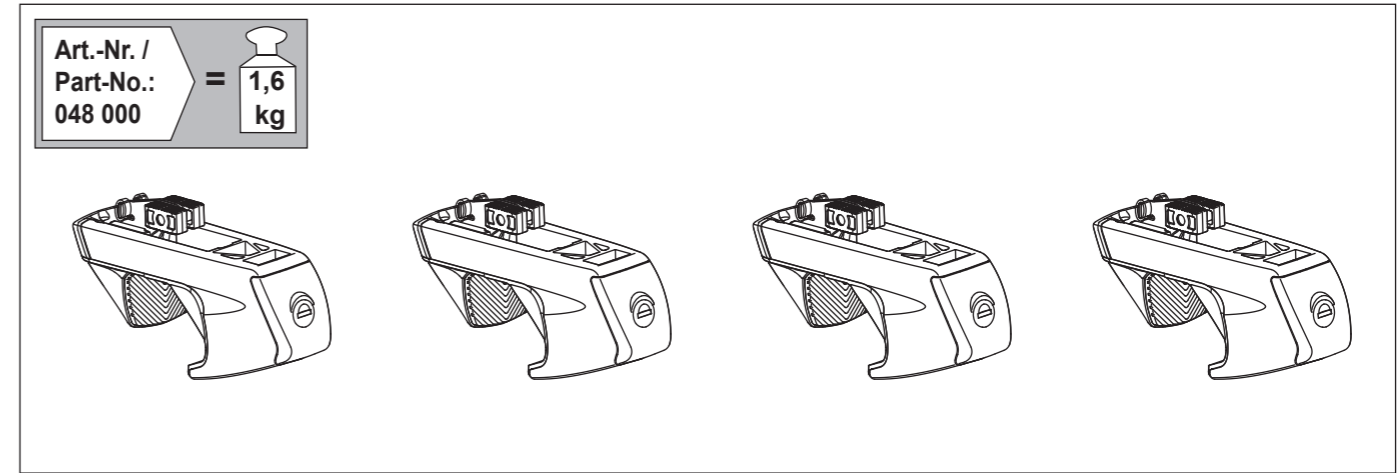
**Renault**  
 Koleos Reling 09/2008 – 06/2017  
 Alaskan Reling 11/2017 –

**Ssangyong**  
 Rexton Reling 11/2017 –  
 Korando Reling 08/2019 –

**VW**  
 Sharan Reling 1995 – 09/2010  
 Touran Reling 01/2003 – 09/2015  
 Touran Cross Reling 03/2007 –



Art.-Nr. / Part-No.: 048 000



Art.-Nr. / Part-No:			
a		silber / silver	schwarz / black
a = 110 cm → Art.-Nr. / Part-No:	→ 082 410 ✓	→ 082 110 ✓	→ 082 510 ✓
a = 122 cm → Art.-Nr. / Part-No:	→ 082 422 ✓	→ 082 122 ✓	→ 082 522 ✓
a = 137 cm → Art.-Nr. / Part-No:	→ 082 437 ✓	→ 082 137 ✓	→ 082 537 ✓
a = 150 cm → Art.-Nr. / Part-No:	→ 082 450 ✓	→ 082 150 ✓	

**048 137 / 048 237 / 082 537**  
 Passend für Fahrzeugtyp:  
 Suitable for vehicle type:

**048 150 / 048 250**  
 Passend für Fahrzeugtyp:  
 Suitable for vehicle type:

**BMW**  
 X3 Reling 2003 – 11/2010  
 X5 Reling (nicht/not Individual) 2000 – 11/2013

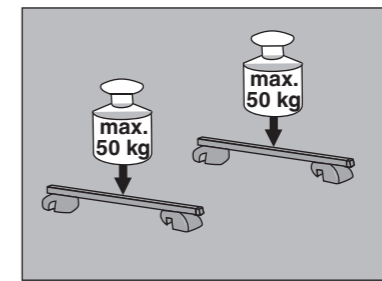
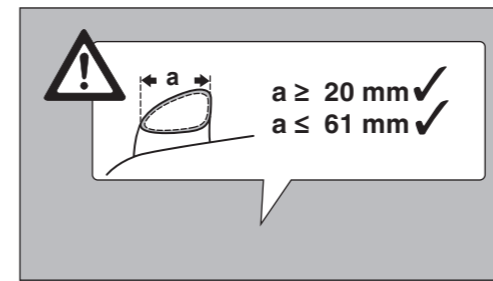
**Honda**  
 FR-V Reling 2004 –

**Citroën**  
 C Crosser Reling 07/2007 –  
 Berlingo XTR Reling 04/2009 – 09/2018

**Mercedes Benz**  
 Vito Reling 1996 –  
 Viano Reling 1996 –

**Fiat**  
 Panda Reling 09/2003 – 02/2012  
 Panda Cross Reling 02/2006 – 02/2012  
 Fiorino Reling 02/2008 –

**Ford**  
 Mondeo Turnier Reling 06/2007 – 02/2012  
 Kuga Reling 05/2008 – 03/2013  
 Kuga Reling 03/2013 –  
 Galaxy Reling 1995 – 05/2006  
 Ranger Doppelkabine (Wildtrak) 03/2012 –





**D** Inhalt **GB** Contents **F** Sommaire **NL** Inhoud **I** Indice **E** Índice **CZ** Obsah  
**PL** Zawartość **RO** Conținut **SK** Obsah **DK** Indhold **FIN** Sisältö **RUS** Содержание



**D** Lieferumfang / Ersatzteilübersicht **GB** Contents / Spare parts overview **F** Sommaire / Liste des pièces détachées **NL** Inhoud / Overzichtslijst van de onderdelen **I** Indice / Elenco ricambi **E** Índice / Lista de repuestos **CZ** Obsah / Seznam součástí **PL** Zawartość / Wykaz części zamiennych **RO** Conținut / Lista pieselor de schimb **SK** Obsah / Zoznam náhradných dielov **DK** Indhold / Oversigtsliste over dele **FIN** Sisältö / Osien luettelo **RUS** Содержание / Перечень запасных частей



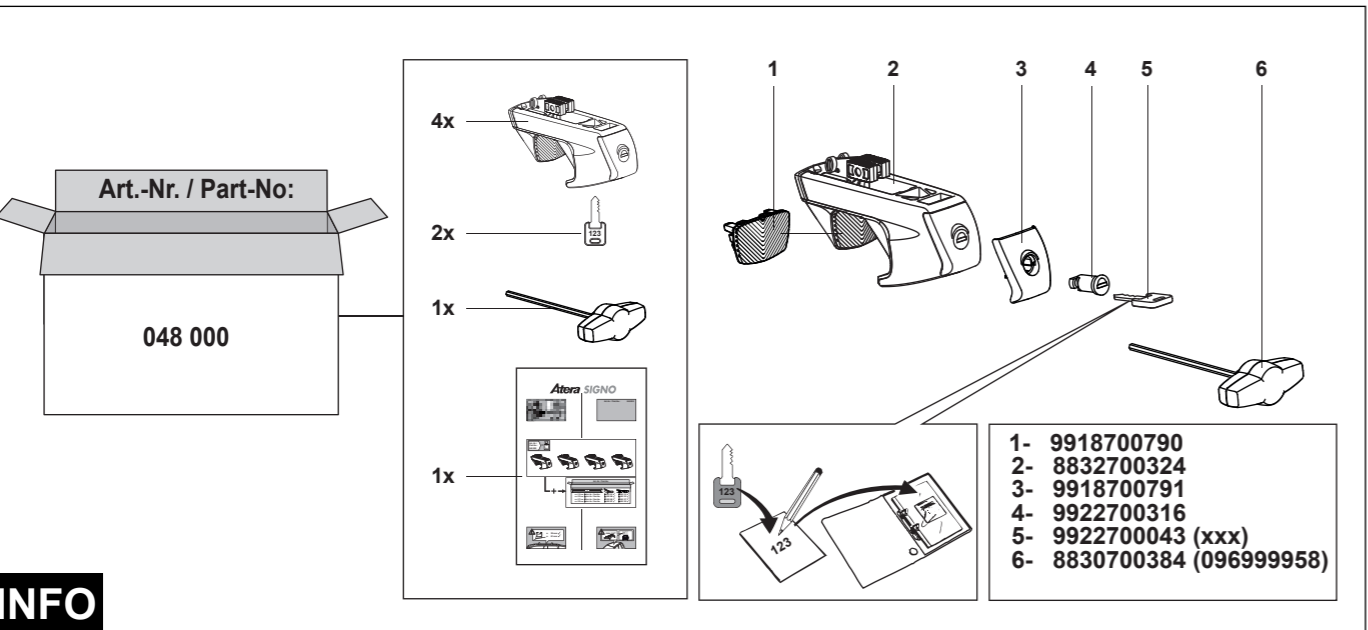
**D** Montageinformation **GB** Installation information **F** Informations pour le montage **NL** Montage-informatie **I** Istruzioni di montaggio **E** Instrucciones de montaje **CZ** Informace o montáži **PL** Instrukcja montażu **RO** Informații de montaj **SK** Informácie o montáži **DK** Montagevejledning **FIN** Asennusohje **RUS** Инструкция по монтажу



**D** Fahrzeugverwendungsliste **GB** Vehicle usage list **F** Liste des véhicules compatibles **NL** Lijst van te gebruiken voertuigen **I** Lista di veicoli compatibili **E** Lista de vehículos compatibles **CZ** Seznam kompatibilních vozů **PL** Wykaz pojazdów **RO** Lista de vehicule compatibile **SK** Zoznam kompatibilných vozov **DK** Lister af kompatible køretøjer **FIN** Käytettävien ajoneuvojen luettelo **RUS** Список совместимых транспортных средств



**D** Änderungen bezüglich Konstruktion, Ausstattung, Farbe sowie Irrtum bleiben vorbehalten. Abbildungen sind unverbindlich. **GB** Right reserved to make changes to design, configuration and colour – errors and omissions excepted. The illustrations are non-binding. **F** Sous réserve de modifications de la construction, de l'équipement et de la couleur. Sous réserve d'erreurs. Les illustrations ne sont pas contractuelles. **NL** Wijzigingen in de constructie, de uitrusting, de kleur en in het geval van fouten en omissies worden voorbehouden. Afbeeldingen zijn niet bindend. **I** Ci si riserva il diritto di apportare modifiche in relazione alla struttura, all'equipaggiamento e al colore, nonché la possibilità di errori e omissioni. Le illustrazioni fornite non sono vincolanti. **E** Reservado el derecho a realizar cambios relacionados con la construcción, el equipamiento y el color. Reservado los errores y omisiones. Las ilustraciones no son vinculantes. **CZ** Všechny změny týkající se konstrukce, výbavy, barvy a chyb nebo opomenutí jsou vyhrazeny. Ilustrace jsou nezávazné. **PL** Zmiany w konstrukcji, wyposażeniu, kolorze oraz błędów i pominięć są zastrzeżone. Ilustracje nie są wiążące. **RO** Toate modificările referitoare la construcție, echipament, culoare și erori sau omisiuni sunt rezervate. Ilustrațiile nu sunt contractuale. **SK** Všetky zmeny týkajúce sa konštrukcie, výbavy, farby a chýb alebo opomenutí sú vyhradené. Ilustrácie nie sú záväzné. **DK** Alle ændringer i konstruktion, udstyrtning, farve og fejl eller oversigt er forbeholdt. Billederne er ikke bindende. **FIN** Kaikki muutokset suunnitteluun, varustukseen, väriin ja virheisiin tai jättämisistä pidetään varaukset. Kuvitus ei ole sitova. **RUS** Все изменения в конструкции, комплектации, цвете и в случае ошибок или опечаток являются исключительными. Изображения не являются обязательными. **ILLÖN ONIOKKNNKI JE ÖKIJKNDJIO LONÖIH**



**INFO**



**048 110 / 048 210 / 082 510**

**Passend für Fahrzeugtyp:** Suitable for vehicle type: **Baujahr:** Model year:

<b>Chevrolet</b>	
Spark Reling	03/2010 –
<b>Dacia</b>	
Logan Kombi Reling	01/2007 –
<b>Ford</b>	
Focus Turnier Reling	1999 – 12/2004
<b>Hyundai</b>	
i30 CW Reling	04/2008 – 09/2012
Tucson Reling	2004 – 03/2010
Matrix Reling	09/2001 –
Santa Fe Reling	2000 – 03/2006
<b>Peugeot</b>	
406 Break Reling	1996 –
<b>Subaru</b>	
Impreza Reling	1993 – 03/2013
Legacy Outback Reling	1996 – 10/2003
<b>Toyota</b>	
Avensis Kombi Reling	1998 – 05/2003
Yaris Verso Reling	11/1999 –
<b>VW</b>	
Polo Cross Reling	01/2006 – 06/2010



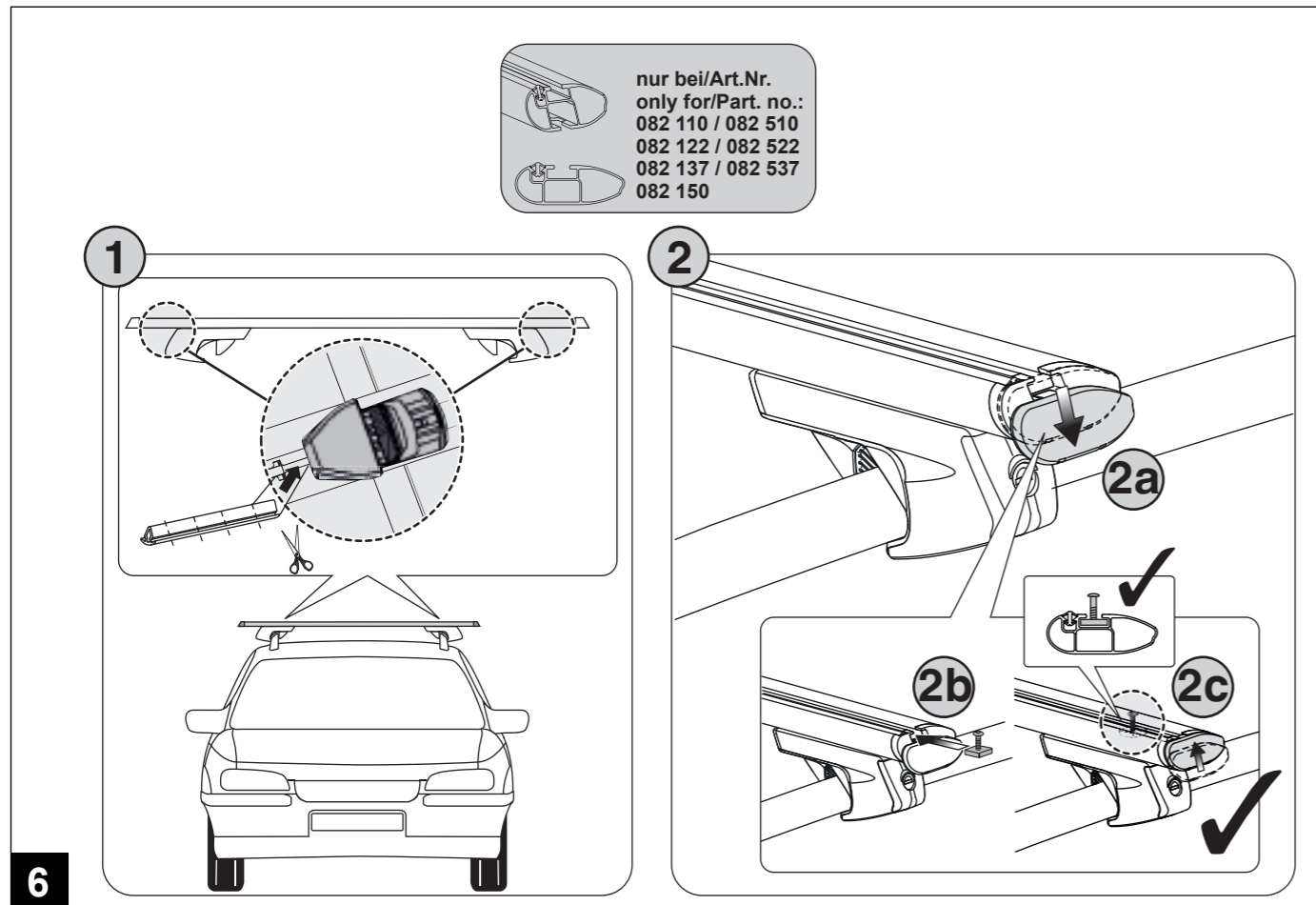
**048 122 / 048 222 / 082 522**

**Passend für Fahrzeugtyp:** Suitable for vehicle type: **Baujahr:** Model year:

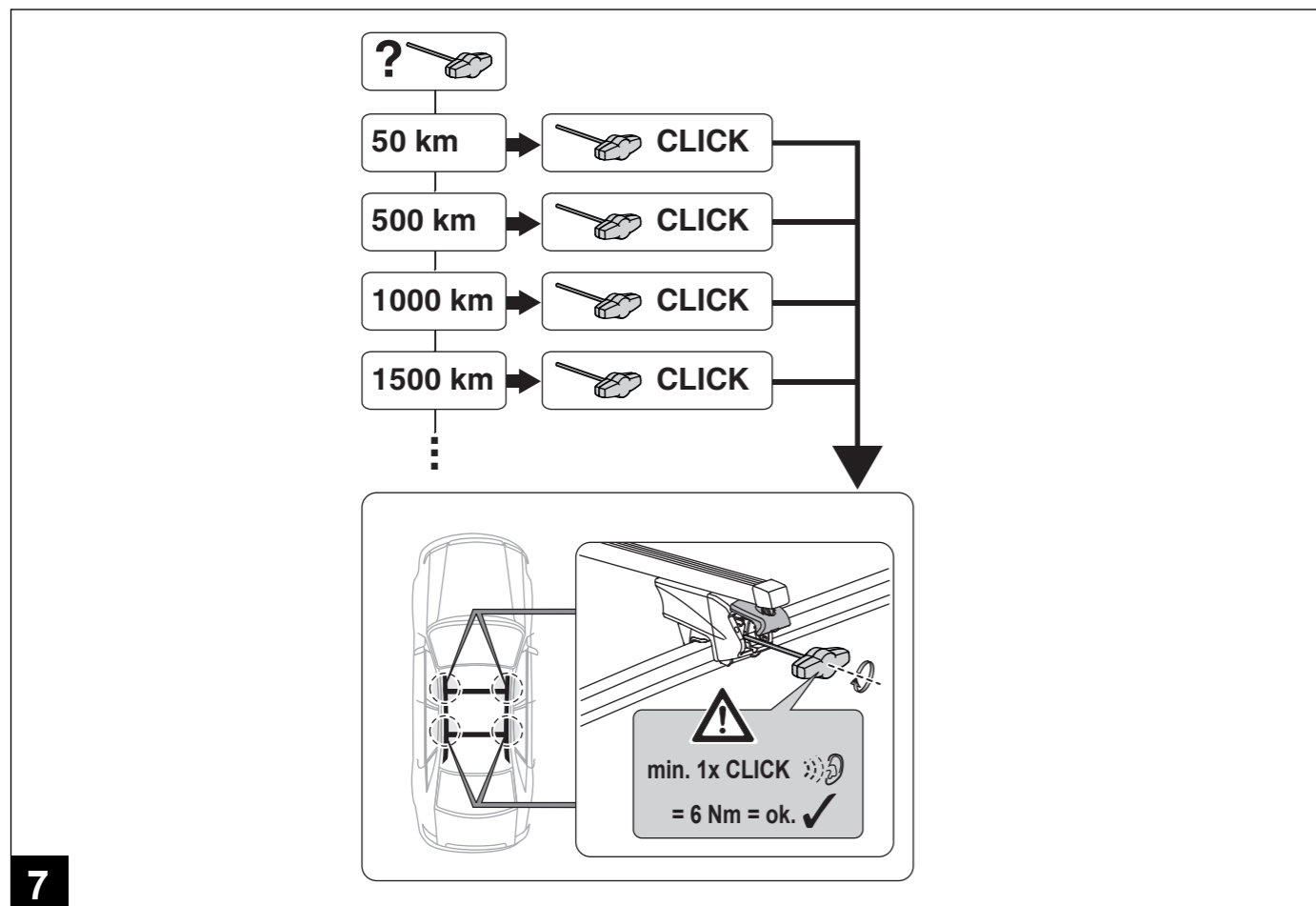
<b>Audi</b>	
A4 Avant Reling	09/2001 – 03/2008
A6 Avant Reling	03/1998 – 03/2005
A6 Allroad Reling	05/2000 – 06/2006
<b>BMW</b>	
3er Touring Reling	09/2005 – 09/2012
5er Touring Reling	1997 – 09/2010
<b>Chevrolet</b>	
Cruze SW Reling	2012 –
Captiva Reling	06/2006 –
<b>Chrysler</b>	
300C Touring Reling	2006 –
<b>Citroën</b>	
C3 Picasso Reling	03/2009 –
Berlingo Multispace Reling	2009 – 09/2018
C5 Tourer Kombi Reling	04/2008 –
(Markierung Innenseite Reling beachten!)	
C5 Crosstourer	06/2014 –
C3 Aircross Reling	11/2017 –
C5 Aircross Reling	02/2019 –
<b>Dacia</b>	
Dokker Reling	03/2013 –
Dokker Stepway Reling	11/2017 –
Duster Reling	04/2010 – 01/2014
Sandero Stepway Reling	10/2009 –
<b>Fiat</b>	
Freemont Reling	02/2008 –
Sedici Reling	05/2006 –

<b>Ford</b>	
Mondeo Turnier Reling	06/2007 – 02/2012
Grand C Max Reling	11/2010 –
Focus Turnier Reling	01/2008 – 04/2011
Tourneo Courier Reling	06/2014 –
<b>Honda</b>	
Accord Tourer Reling	03/2003 –
<b>Hyundai</b>	
Santa Fe Reling	02/2010 – 09/2012
i20 Active	01/2016 –
<b>Infinity</b>	
QX70 Reling	01/2013 –
<b>Jeep</b>	
Cherokee Reling	10/2001 – 11/2008
Cherokee Reling	07/2014 –
<b>Kia</b>	
Cee'd Sportswagon Reling	09/2007 – 09/2012
Stonic Reling	09/2017 –
<b>Mazda</b>	
MPV Reling	11/1999 –
5 Reling	06/2005 – 10/2010
Demio Reling	08/1998 –
Premacy Reling	06/1999 – 2005
6 Kombi Reling	2003 –
626 Reling	08/2002 –
<b>Mercedes Benz</b>	
E-Klasse T-Modell S211 Reling	03/2003 – 11/2009
E-Klasse T-Modell S212 Reling	11/2009 – 10/2016
C-Klasse S204 Reling	12/2007 –
GLK X204 Reling	10/2008 –
GLB X247 Reling	12/2019 –
<b>Nissan</b>	
Murano Reling	10/2008 –
X-Trail	07/2014 – 08/2017
X-Trail	08/2017 –
Navara NP300 DC Reling	02/2016 –
<b>Opel</b>	
Omega Caravan Reling	1994 – 2003
Zafira Reling	04/1999 – 07/2005
Antara Reling	09/2006 –
<b>Peugeot</b>	
207 SW Reling	06/2007 –
307 SW Reling	04/2002 –
308 SW Reling	05/2008 – 05/2014
407 SW Reling	08/2004 –
Partner Reling	05/2008 –
Partner Tepee Reling	05/2008 –
<b>Mini</b>	
Countryman	02/2017 –
<b>Porsche</b>	
Cayenne Reling	2003 – 03/2010
<b>Renault</b>	
Scenic Xmod Reling	05/2013 –
Clio Grandtour Reling	01/2008 –
Megane Grandtour Reling	09/2003 – 09/2016
Laguna Grandtour Reling	01/2008 –
Grand Scenic Reling	05/2013 – 12/2016
<b>Seat</b>	
Exeo ST Reling	09/2009 –
<b>Skoda</b>	
Fabia Kombi Reling	12/2007 – 01/2015
Roomster Reling	07/2006 –
Praktik Reling	03/2007 –
Suberb Kombi Reling	01/2010 – 09/2015
Yeti Reling	08/2009 –

# Atera SIGNO RT

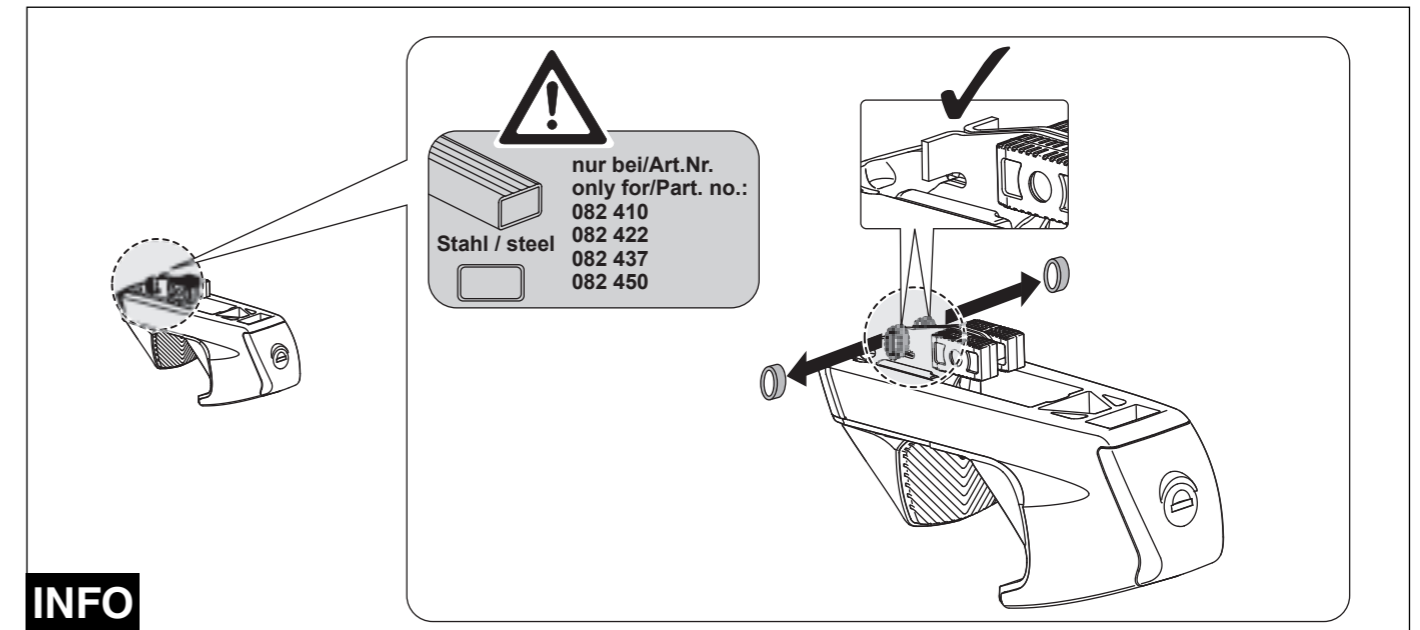


6

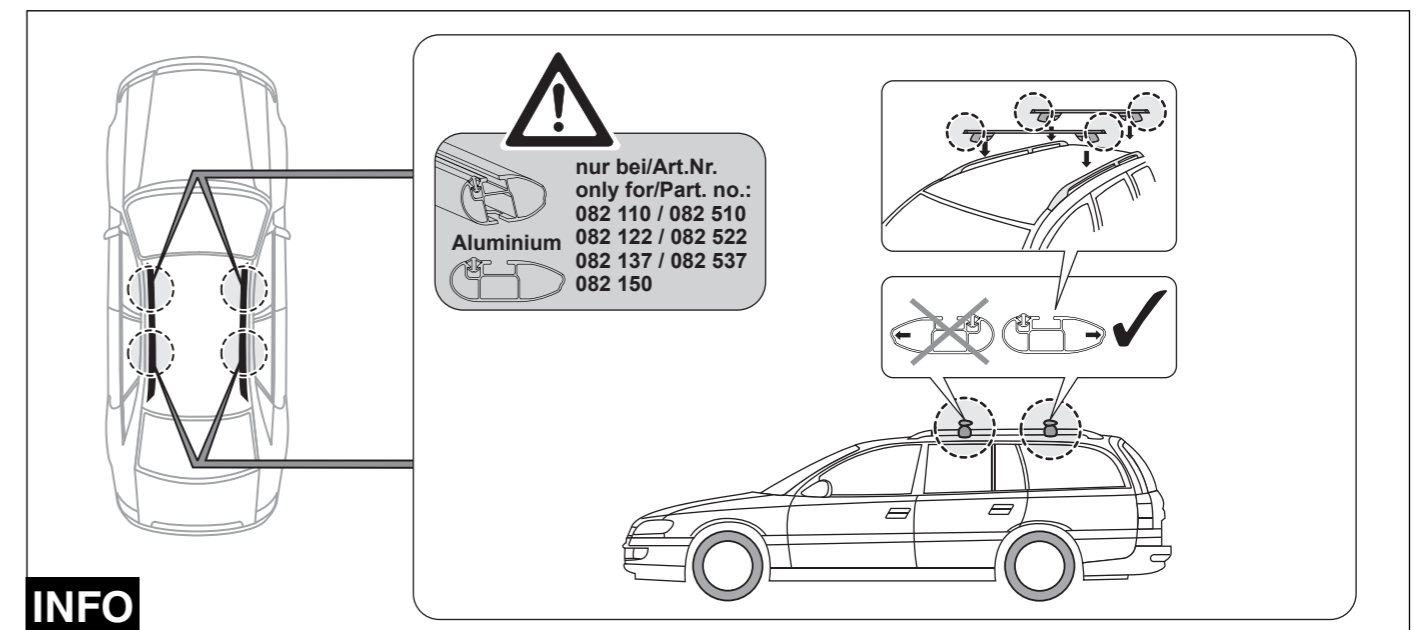


7

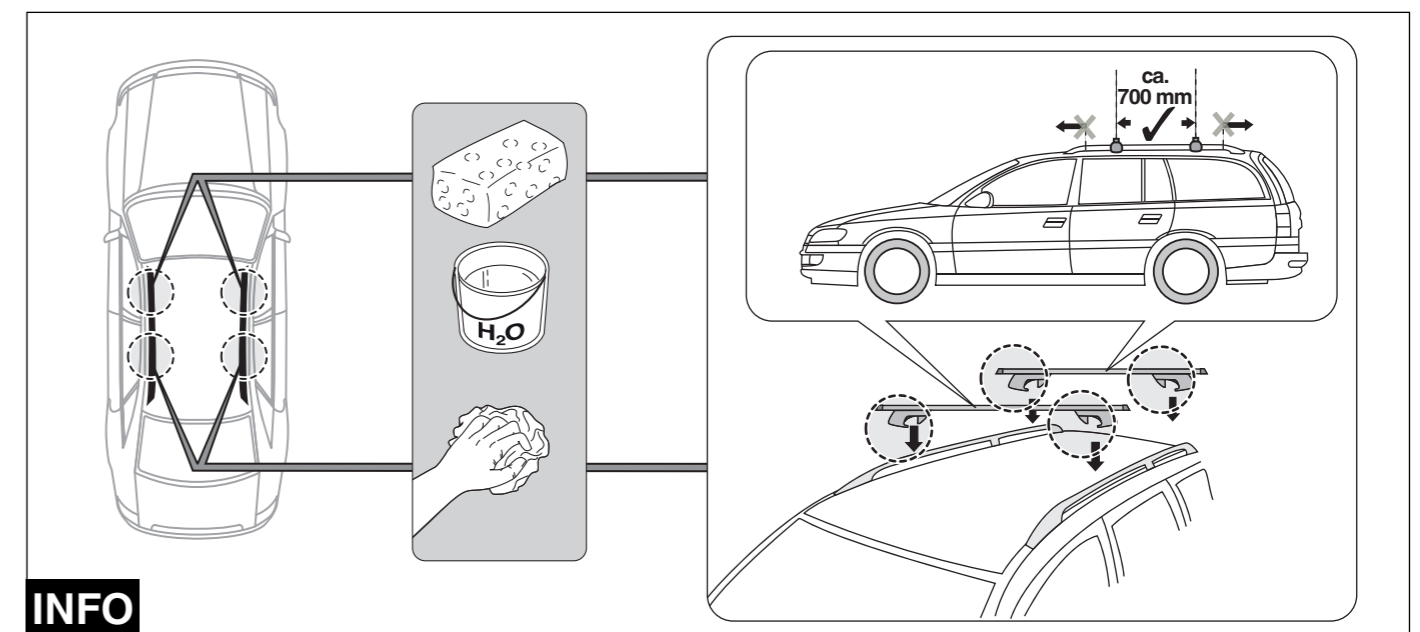
# Atera SIGNO RT



INFO

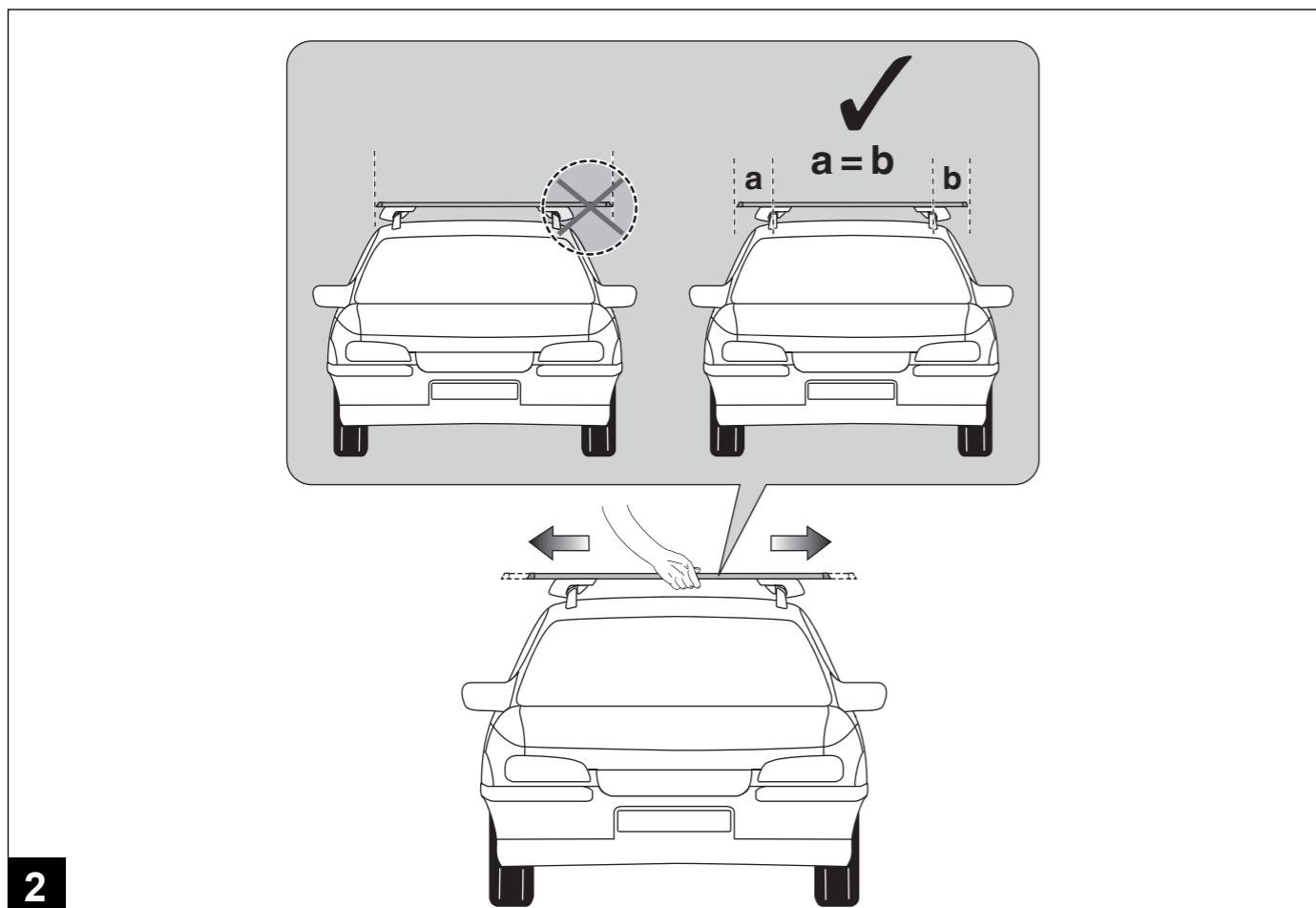
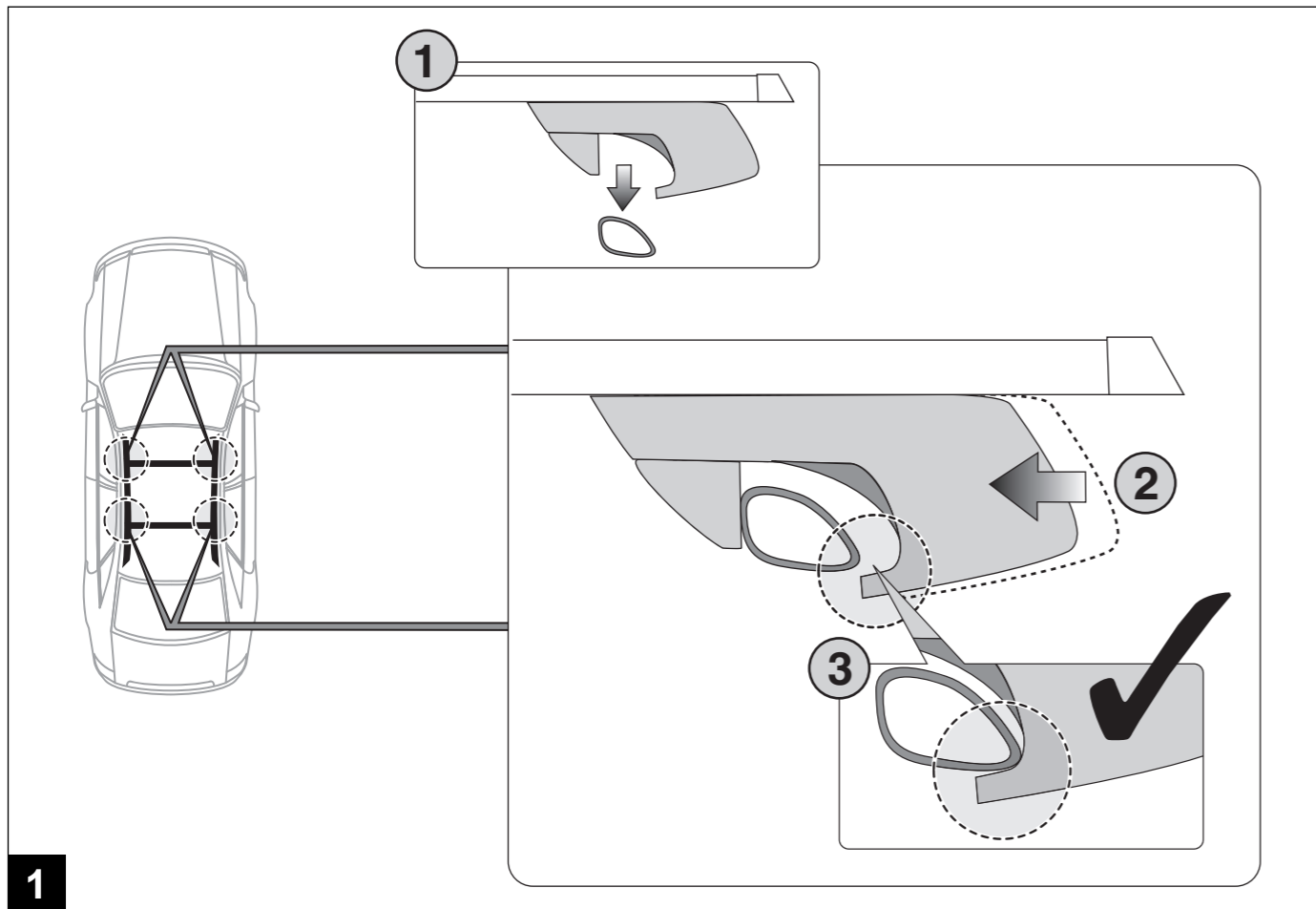


INFO



INFO

# Atera SIGNO RT



# Atera SIGNO RT

