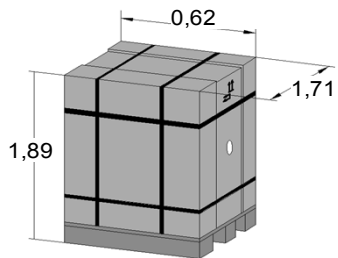
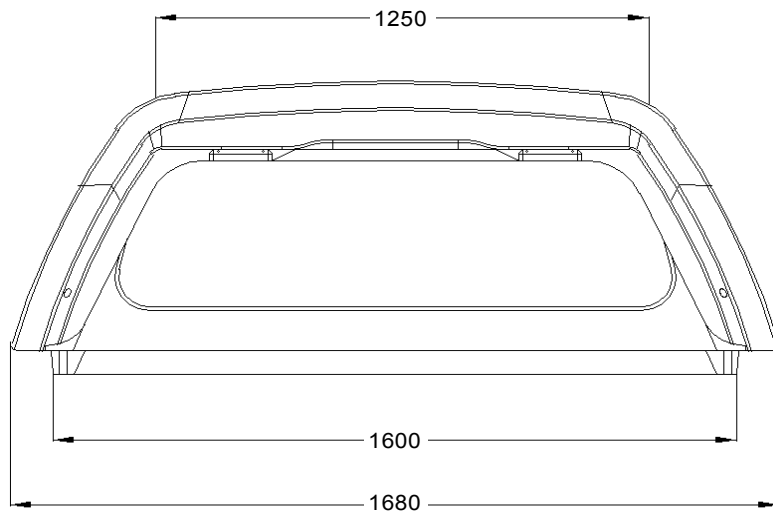
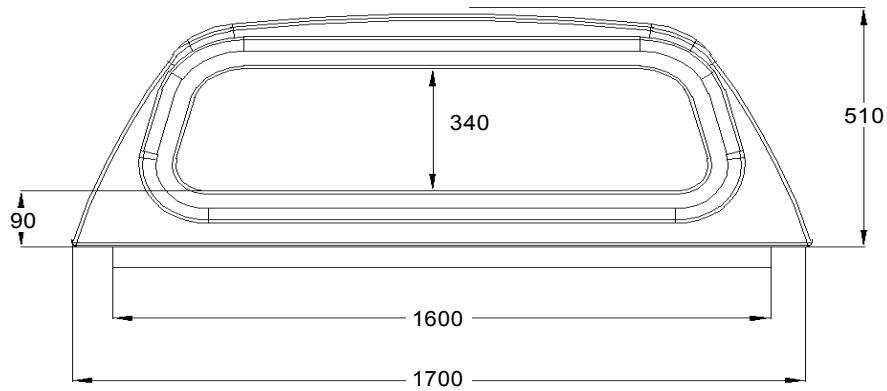
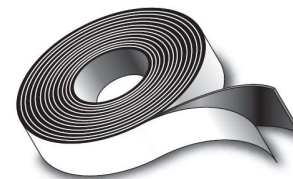
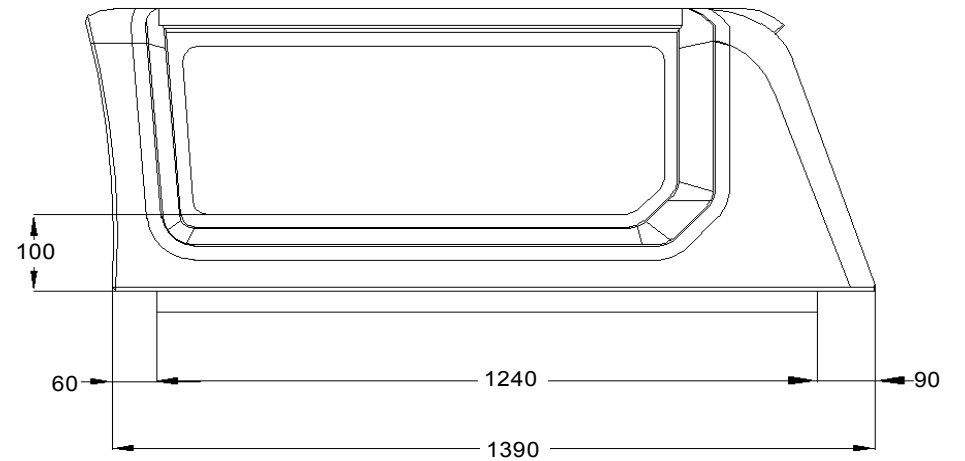
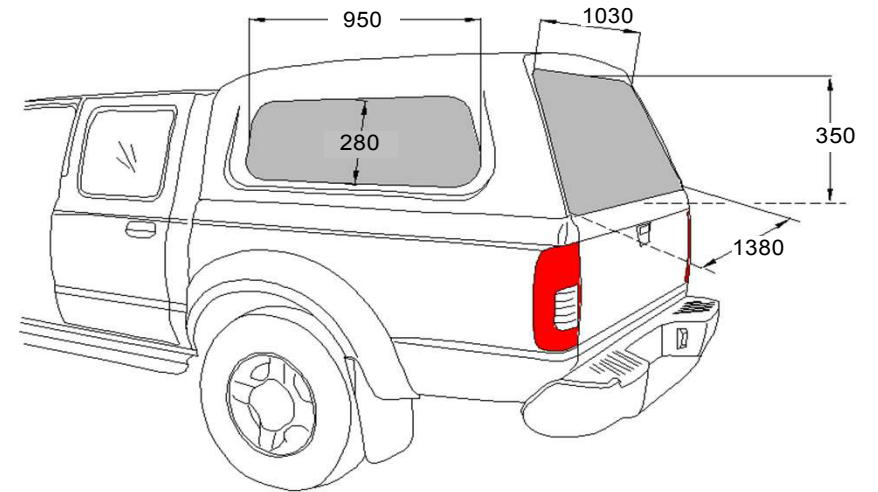


## SY DC RH01 F2 LAK - 900290

Wymiary nadbudowy samochodowej - Dimensions of hardtop



Net weight: 50,00 kg  
 Gross weight: 80,00 kg  
 Volume: 0 m<sup>3</sup>



7 X 40 X 10000 A/60/PT3 PE-L - 0,5 szt