



OWNER'S MANUAL
Electric Winch Model ATV 8
with Push Button Remote Control Switch



English	1
Français	10
Deutsch	19
Español	28



First Layer Line Pull		8kN (1800 lb)			
Noise Level		81 db			
Ambient Temperature Range		-28 to 60 C (-20F to 140F)			
LAYER OF ROPE		1	2	3	4
Rated Line Pull Per Layer	kN	8	6,6	5,3	4,8
	lb	1,800	1,400	1,200	1,100
Cumulative Rope Capacity Per Layer	m	1,5	4,5	6	10,6
	ft	5	15	20	37
Line Pull First Layer	kN	No	2,6	5,3	6,6
	lb	Load	600	1,200	1800
Amp Draw	12V	31	72	101	135
* These specifications are based on recommended 5 mm (.196") 1960 grade wire rope					

Intended Purpose: Self recovery of vehicles and pulling of loads.

WARNINGS:

- THE USER SHALL ENSURE THAT THE OPERATING PERSONNEL ARE GIVEN THE NECESSARY TRAINING.**
- THE OPERATOR SHALL ALWAYS WORK IN COMPLIANCE WITH THE OPERATING INSTRUCTIONS.**
- CLUTCH MUST BE FULLY ENGAGED BEFORE STARTING THE WINCH.**
- DO NOT DISENGAGE CLUTCH UNDER LOAD.**
- STAY OUT FROM UNDER AND AWAY FROM RAISED LOADS.**
- STAND CLEAR OF ROPE WHILE PULLING. DO NOT TRY TO GUIDE ROPE.**
- DO NOT USE WINCH TO LIFT, SUPPORT, OR OTHERWISE TRANSPORT PERSONNEL.**
- A MINIMUM OF 2 WRAPS OF ROPE AROUND THE DRUM BARREL IS NECESSARY TO HOLD THE LOAD.**
- AVOID CONDITIONS WHERE LOAD SHIFTS OR JERKS OCCUR. EXCESSIVE "INCHING" SHALL BE AVOIDED.**



CAUTION: Read and understand this manual before installation and operation of winch. See Safety Precautions.

Contents

Specifications	cover
User's Responsibility for CE Compliance	2
Safety Precautions	2
Winch Installation	2
Operation	3
Maintenance	3
Rope Installation	3
Electrical Connections	4
End of Service Measures	4
Electrical Schematics	5
Winch Mounting	6
Trouble Shooting Guide	7
Winch Parts List	8
CE Declaration of Conformity	9

- H. To respool correctly, it is necessary to keep a slight load on the rope. Do not allow the rope to slip through your hand and do not approach the winch too closely.
- I. Observe spooling of rope onto drum. Side pulls can cause rope to pileup at one end of the drum. To correct uneven stacking, spool out that section of the rope and move it to the other end of the drum and continue winching. Uneven spooling which causes rope pileup can interfere with the winch tie rods causing damage to the winch.
- J. Neat, tight spooling avoids rope binding which is caused when a load is applied and the rope is pinched between two other wraps of rope. If this happens, alternately power the winch in and out a few inches. Do not attempt to work a bound rope under load, free by hand.

User's Responsibility for CE Compliance

1. Mount winch per Winch Installation Instructions.
2. Install the emergency stop switch per Installation Instructions included with the Emergency Stop Switch Kit.
3. Install 5 mm (.196 inch) grade 1960 wire rope. Maximum rope length of 10,6 M (37 ft) for four layers maximum.
4. Attach rope to the drum per Rope Installation Instructions.
5. Use a hook which includes a safety latch and has a minimum breaking strength of 20 kN.

Safety Precautions

- A. Keep yourself and others a safe distance to the side of the rope when pulling under load.
- B. Do not step over a rope, or near a rope under load.
- C. Use a heavy rag or gloves to protect hands from burrs when handling winch rope.
- D. Modification, alteration, or deviation to the winch should only be made by Ramsey Winch Company.
- E. Keep the duration of your pulls as short as possible. If the motor becomes uncomfortably hot to the touch, stop and let it cool for a few minutes. Do not pull more than one minute at or near the rated load. Do not maintain power to the winch if the motor stalls. Electric winches are for intermittent usage and should not be used in constant duty applications.
- F. Disconnect the remote control switch from the winch when not in use.
- G. Do not use winch in hoisting applications due to required hoist safety factors and features.

Winch Installation

1. Tighten mounting bolts to 21,6 Nm (16 ft lb) torque.
2. Do not attach motor and battery leads until instructed to do so.
3. **It is very important that the winch be mounted on a flat surface, with the rope underwound as shown in the dimensional drawing on page 6.**

CAUTION: Supplied 22,6 mm (.88 in) long mounting bolts with lockwashers are for a recommended winch mounting plate thickness of 4,7 mm (.18 in). If a different mounting plate thickness is used, the bolt length must be adjusted accordingly or damage to winch may occur. Replacement bolts must be SAE Grade 5 or equivalent.

Operation

The winch clutch allows rapid unspooling of the wire rope for hooking onto the load or anchor point. The clutch is operated by the shifter located on the end of the winch as follows:

1. To disengage the clutch, turn the clutch shifter to the "FREESPOOL" position. When the clutch is in FREESPOOL, the arrow on the clutch knob will point to FREESPOOL on the decal on the winch. Wire rope may now be freespoiled off the drum.
2. To engage the clutch, turn the clutch shifter to the "ENGAGED" position. When the clutch is in ENGAGED position, the arrow on the clutch knob will point to ENGAGED on the decal on the winch. The winch is now ready for pulling.



Your battery must be kept in good condition. A fully charged battery and proper connections are essential. Run the vehicle engine during winching operations to keep battery charged.

Maintenance

Corrosion on electrical connections will reduce performance or may cause a short. Clean all connections. In salty environments use a silicone sealer to protect from corrosion.

All moving parts in the winch are permanently lubricated with broad temperature range lithium based grease.

Lubricate rope periodically using light penetrating oil. Inspect for broken strands and replace if necessary. If the rope becomes worn or damaged, it must be replaced.

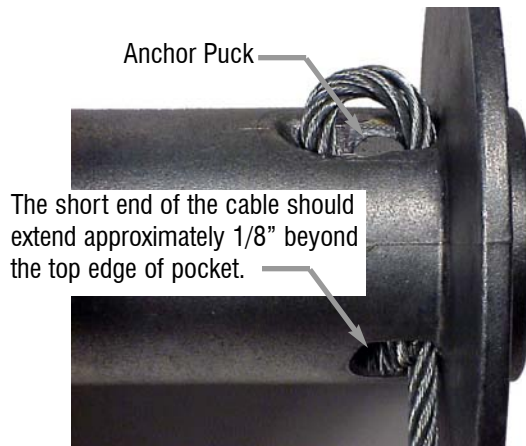
Rope Installation

Note: Rope must be installed so that it feeds from the bottom of the drum.

Unwind the new rope by rolling it out along the ground to prevent kinking. Remove old rope and observe the manner in which it is attached to the rope drum flange, watching carefully for the rope anchor puck.

Before installing the new rope assembly, securely wrap the end of the rope with tape to prevent fraying.

Slide the rope through narrow end of the pocket against drum flange and wrap the rope around the anchor puck. Pull the rope and anchor back into the wide end of the pocket leaving approximately 1/8" beyond edge of pocket as shown. Use a hammer and drift punch to drive the back side of the wire rope, firmly seating the wire rope and anchor into the pocket.



Wind on the rope by pulling in a light load to keep the tension constant. Allow the rope to swivel by using a length of chain or a swivel block between the rope hook and the load.

Electrical Connections

For normal self-recovery work, your existing electrical system is adequate. Your battery should be kept in good condition. A fully charged battery and proper connections are essential.

The solenoid assembly reverses the direction of rope drum rotation.

CAUTION: BE SURE BATTERY CABLES ARE NOT DRAWN TAUT ACROSS ANY SURFACES WHICH COULD POSSIBLY DAMAGE THEM.

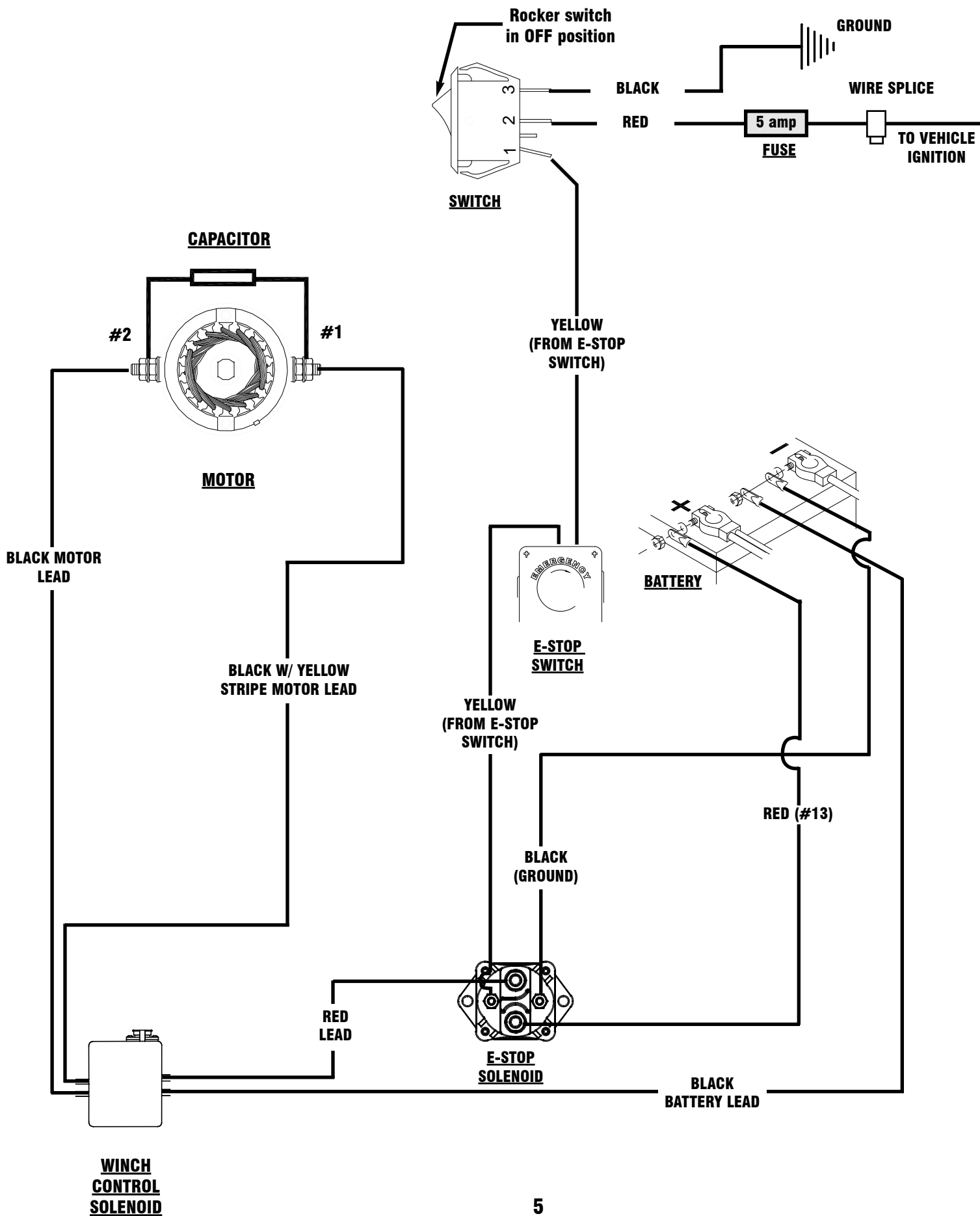
1. As shown on the schematic on the next page, connect the red battery lead #13 and red lead from winch control solenoid to the E-stop solenoid.
2. Install emergency stop switch, solenoid, and rocker switch per kit # 282067.
2. Connect the black battery lead to the negative (-) terminal of the battery.
3. Connect the black motor lead to the #2 pole of the motor.
4. Connect the black with yellow stripe motor lead to the #1 pole of the motor.
5. The remote switch plugs into the receptacle on the solenoid.

The remote control switch is waterproof. It has push button stations on either side. It is designed this way to prevent quick winch reversals which can lead to solenoid failure. Make sure the motor has stopped fully before reversing. To actuate winch, plug remote control switch into the receptacle in the solenoid cover. Run winch forward and reverse to check connection and determine winch operating directions. Snap appropriate "IN" and "OUT" disc into proper thumb cavity. The switch is also color coded to aid you in not having to guess which direction your winch will run in. **DO NOT LEAVE SWITCH PLUGGED IN WHEN WINCH IS NOT IN USE.**

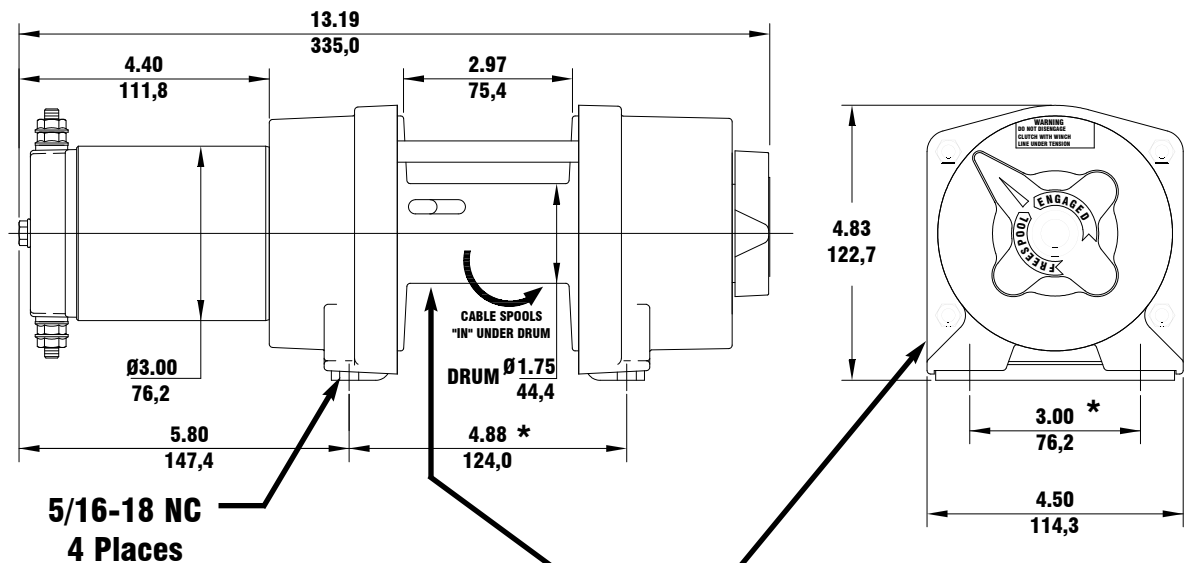
End of Service Measures

When winch reaches the end of its serviceable life, dispose of per local environmental regulations.

ELECTRICAL SCHEMATICS



Winch Mounting

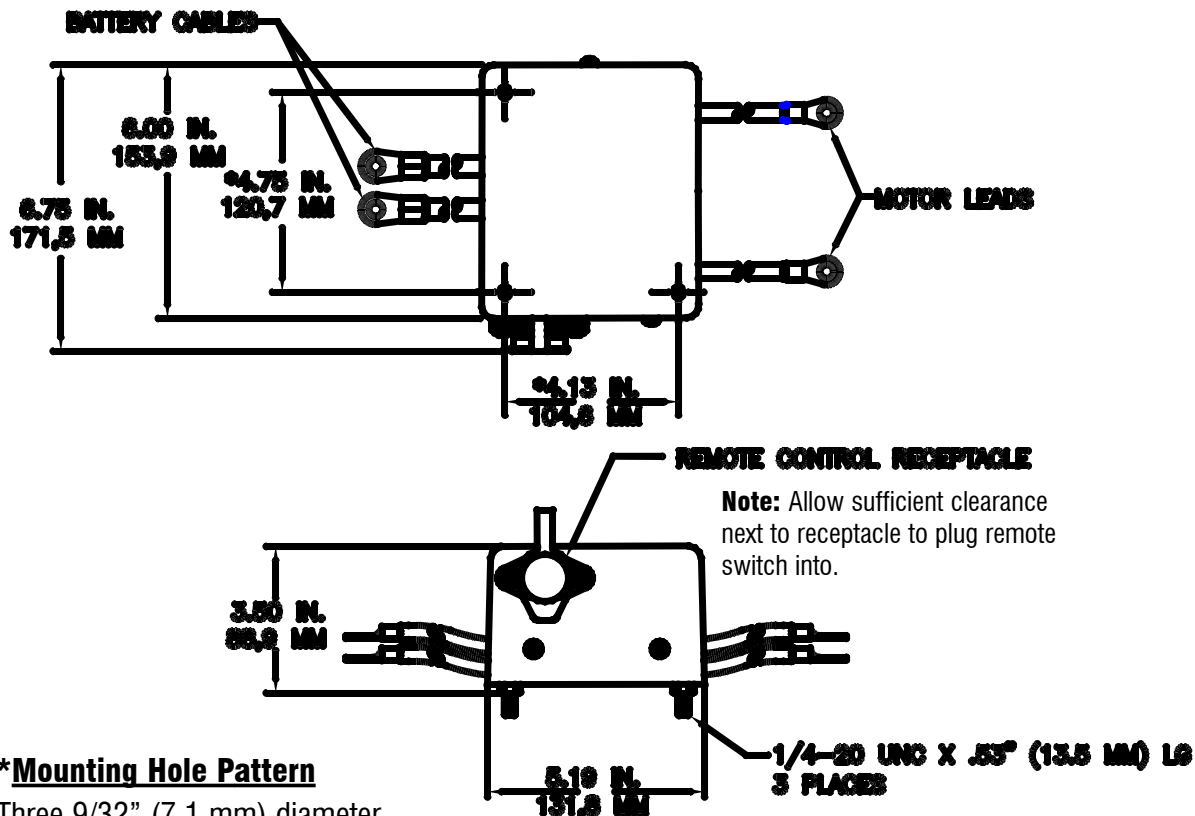


*Mounting Hole Pattern

Four 11/32" (8,6 mm) diameter holes on 4.88" (124 mm) x 3.00" (76,2 mm) pattern

Cable must exit under the drum

Solenoid Mounting



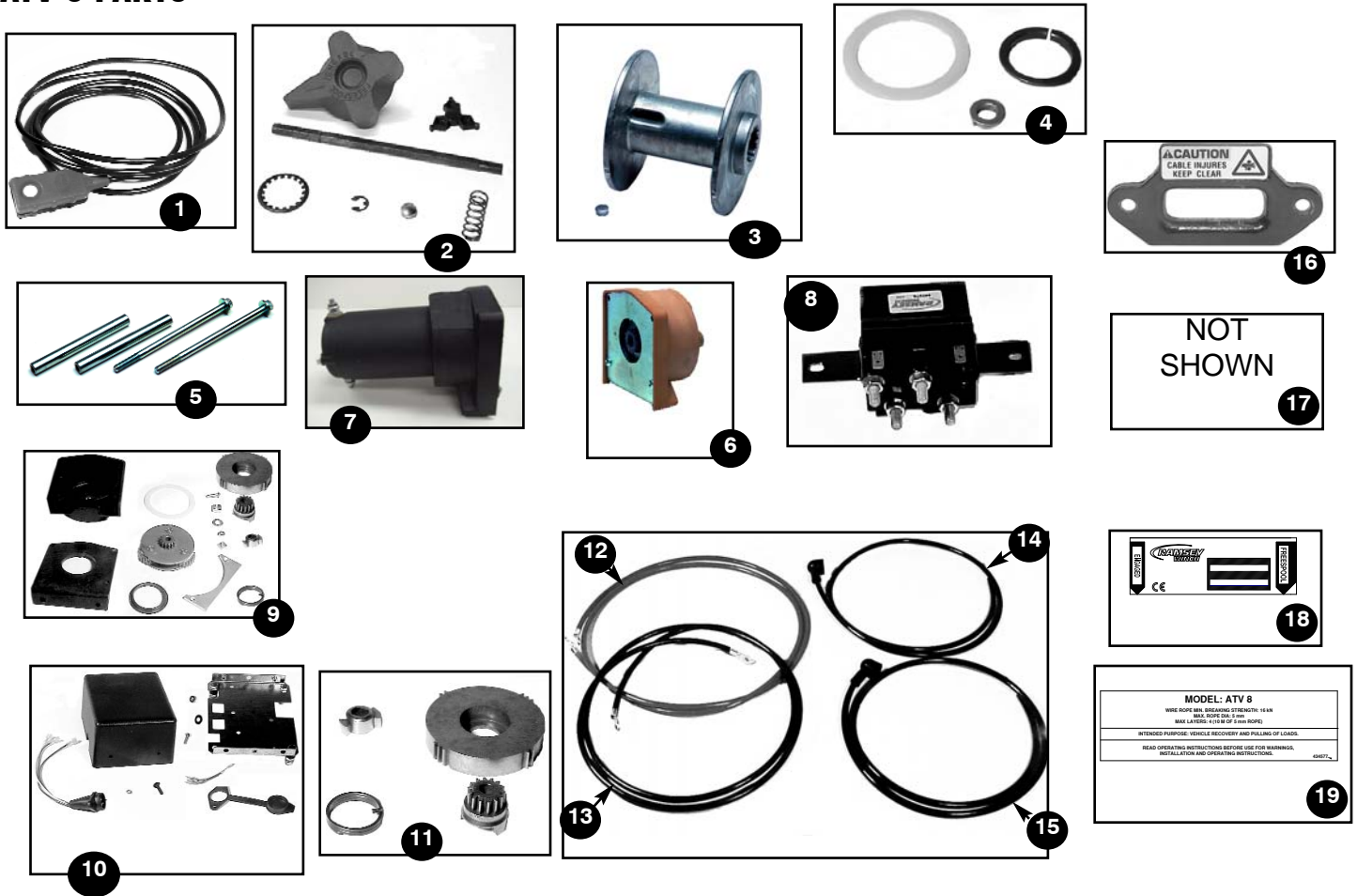
*Mounting Hole Pattern

Three 9/32" (7,1 mm) diameter holes on 4.75" (120,7 mm) x 4.13" (104,9 mm) pattern

TROUBLESHOOTING

<p>MOTOR RUNS IN ONLY ONE DIRECTION</p>	<p>Defective remote switch plug</p> <p>Defective solenoid or stuck solenoid</p>	<p>Disengage winch clutch, remove remote control switch from the socket and jump pins at 8 and 4 o'clock. Motor should run. Jump pins at 8 and 10 o'clock. Motor should run.</p> <p>Jar solenoid assembly to free contacts. Check each solenoid by applying +12 volts to coil-terminal (it should make an audible click when energized).</p>
<p>MOTOR RUNS EXTREMELY HOT</p>	<p>Long period of operation</p>	<p>Cooling-off periods are essential to prevent overheating.</p>
<p>MOTOR RUNS, BUT WITH INSUFFICIENT POWER OR WITH LOW LINE SPEED</p>	<p>Insufficient battery.</p> <p>Bad connection</p> <p>Insufficient charging system</p>	<p>Test for faulty vehicle battery</p> <p>Check battery cable for corrosion; clean and grease.</p> <p>Replace with larger capacity charging system.</p>
<p>MOTOR RUNS, BUT DRUM DOES NOT TURN</p>	<p>Clutch not engaged</p>	<p>if clutch engaged but symptoms still exist, it will be necessary to disassemble winch to determine cause and repair.</p>
<p>MOTOR WILL NOT OPERATE</p>	<p>Defective solenoid or stuck solenoid.</p> <p>Defective remote switch plug.</p> <p>Defective motor.</p> <p>Loose connections</p>	<p>Jar solenoid assembly to free contacts. Check each solenoid by applying +12 volts to coil-terminal (it should make an audible click when energized).</p> <p>Disengage winch clutch, remove remote control switch from the socket and jump pins at 8 and 4 o'clock. Motor should run.</p> <p>If solenoids operate, check for voltage at armature post; replace motor.</p> <p>Check all electrical connections from the battery to the motor.</p>
<p>MOTOR WATER DAMAGED</p>	<p>Submerged in water or water from high pressure car wash.</p>	<p>Allow to drain and dry thoroughly, then run motor without load in short bursts to dry windings.</p>

ATV 8 PARTS



ATV 8 PARTS LIST

ITEM NO.	QTY.	PART NO.	DESCRIPTION
1	1	251110	REMOTE SWITCH ASSY
2	1	251191	CLUTCH KIT
3	1	251192	CABLE DRUM KIT
4	1	251195	BUSHING KIT
5	1	251196	TIE BAR KIT
6	1	251213	CLUTCH END GEAR KIT
7	1	251286	MOTOR KIT
8	1	251234	SOLENOID ASSEMBLY
9	1	251287	MOTOR END GEAR SET
10	1	251248	SOLENOID MOUNTING KIT
11	1	256116	BRAKE KIT
12	1	289197	72" BLACK BATTERY LEAD
13	1	289199	72" RED BATTERY LEAD
14	1	289203	48" BLACK MOTOR LEAD
15	1	289204	48" BLACK W/ YELLOW STRIPE MOTOR LEAD
16	1	422023	HAWSE FAIRLEAD
17	1	282067	E-STOP SWITCH KIT (NOT SHOWN)
18	1	434574	NAME AND DATA TAG
19	1	434577	WARNING TAG



1600 N. Garnett Road Tulsa, Oklahoma 74116 (918) 438-2760

Ramsey Winch Company
1600 North Garnett Road
Tulsa, OK 74116

EC DECLARATION OF CONFORMITY

as defined by Machinery Directive 98/37/EC

Herewith we declare that winch model ATV 8 with Push Button Remote Control Switch complies with the following directive provided that the USER complies with all responsibilities described in the Owner's Manual:

98/37/EC

Applied harmonized standards:

EN 14492-1:2006 Power-Driven Winches

ISO 9001:2000 Quality Management Systems Requirements

Date August 19, 2008

Signature _____

Todd Brady
Engineering Manager



GUIDE DE L'UTILISATEUR
Treuil électrique modèle ATV 8 avec commutateur
de commande à distance à bouton-poussoir



English	1
Français	10
Deutsch	19
Español	28

Traction du câble, première couche		8 kN (816,47 kg)			
Niveau sonore		81 dB			
Plage de température ambiante		-28 à 60 °C			
COUCHE DE CÂBLE		1	2	3	4
Traction nominale par couche de câble	kN	8	6,6	5,3	4,8
	lb	1,800	1,400	1,200	1,100
Capacité cumulative de câble par couche	m	1,5	4,5	6	10,6
	ft	5	15	20	37
Traction du câble, première couche	kN	À vide	2,6	5,3	6,6
	lb		600	1,200	1800
Intensité du moteur	12V	31	72	101	135
* Ces caractéristiques sont basées sur l'utilisation du câble métallique recommandé de 5 mm de calibre 1960					

Utilisation prévue : autodépannage de véhicules et traction de charges.

AVERTISSEMENTS :

- L'UTILISATEUR DOIT VEILLER À CE QUE TOUT OPÉRATEUR REÇOIVE LA FORMATION NÉCESSAIRE.**
- L'OPÉRATEUR DOIT TOUJOURS TRAVAILLER EN CONFORMITÉ AVEC LES INSTRUCTIONS D'UTILISATION.**
- L'EMBRAYAGE DOIT ÊTRE COMPLÈTEMENT ENCLENCHÉ AVANT DE DÉMARRER LE TREUIL.**
- NE JAMAIS RELÂCHER L'EMBRAYAGE EN PRÉSENCE D'UNE CHARGE.**
- NE JAMAIS SE PLACER SOUS UNE CHARGE SOULEVÉE NI À PROXIMITÉ.**
- RESTER À L'ÉCART DU CÂBLE LORS DU TREUILLAGE. NE PAS ESSAYER DE GUIDER LE CÂBLE.**
- NE PAS UTILISER LE TREUIL POUR SOULEVER, MAINTENIR OU TRANSPORTER DES PERSONNES.**
- IL CONVIENT DE CONSERVER AU MINIMUM DEUX TOURS DE CÂBLE AUTOUR DU TAMBOUR POUR MAINTENIR LA CHARGE.**
- ÉVITER TOUTE SITUATION DE DÉPLACEMENT DE LA CHARGE OU D'À-COUPS. ÉVITER LES MOUVEMENTS SACCADÉS.**



MISE EN GARDE : S'ASSURER DE LIRE ET DE COMPRENDRE CE MANUEL AVANT D'INSTALLER ET D'UTILISER LE TREUIL. PRENDRE CONNAISSANCE DES CONSIGNES DE SÉCURITÉ.

Table des matières

Caractéristiques	couverture
Responsabilité de l'utilisateur pour la conformité CE	11
Consignes de sécurité	11
Installation du treuil	11
Fonctionnement	12
Entretien	12
Installation du câble	12
Branchements électriques	13
Mesures de mise hors service	13
Schéma de câblage	14
Pose du treuil	15
Guide de dépannage	16
Nomenclature des pièces	17
Déclaration de conformité CE	19

- F. Déconnecter la télécommande du treuil lorsqu'il est en repos.
- G. Ne pas utiliser le treuil pour le grutage : n'étant pas fabriqué dans ce but, il n'est pas conforme aux normes de sécurité pour les levages.
- H. Le câble doit être un peu tendu pour bien se rembobiner. Ne pas tenir le câble et le laisser glisser sur la main ; ne pas s'approcher trop près du treuil.
- I. Examiner l'enroulement du câble sur le tambour. Les tensions latérales peuvent causer l'empilement du câble sur un côté du tambour. Pour corriger cette anomalie, dérouler la section empilée et la déplacer vers l'autre côté du tambour, puis continuer le treuillage. Un enroulement irrégulier, provoquant un empilement du câble, peut nuire à l'action des tirants du treuil et endommager ce dernier.
- J. Un enroulement uniforme et serré empêche le blocage du câble. Une tension « lâche » peut en effet provoquer un pincement du câble et le coincer. Si le câble se coince, sortir puis rentrer à quelques reprises le câble de quelques centimètres à l'aide du treuil. Ne jamais essayer de décoincer un câble tendu avec les mains.

Installation du treuil

- 1. Serrer les boulons à un couple de 21,6 Nm.
- 2. Ne pas fixer le moteur ni les câbles de batterie avant d'en avoir reçu la consigne.
- 3. **Il est très important de fixer le treuil sur une surface plane ; le câble doit sortir par la partie inférieure du tambour (voir le dessin des dimensions à la page 15).**

MISE EN GARDE : Les boulons de fixation de 22,6 mm fournis avec des rondelles sont prévus pour une plaque de fixation du treuil d'épaisseur recommandée de 4,7 mm. Si une plaque de fixation d'épaisseur différente est utilisée, les boulons devront alors être à la longueur appropriée, sinon le treuil pourrait subir des dommages. Ces nouveaux boulons doivent être SAE 5 ou équivalent.

Responsabilité de l'utilisateur pour la conformité CE

- 1. Monter le treuil conformément aux instructions d'installation du treuil.
- 2. Installer le commutateur d'arrêt d'urgence conformément aux instructions d'installation fournies avec le coffret du commutateur d'arrêt d'urgence.
- 3. Installer le câble métallique de 5 mm de calibre 1960. Longueur de câble maximale de 10,6 m pour quatre couches maximum.
- 4. Fixer le câble au tambour conformément aux instructions d'installation du câble.
- 5. Utiliser un crochet équipé d'un verrou de sécurité et doté d'une résistance à la rupture de 20 kN minimum.

Consignes de sécurité

- A. Se tenir à une distance latérale de sécurité pendant le treuillage.
- B. Ne pas enjamber le câble sous charge, ni s'en approcher.
- C. Protéger les mains des ébarbures avec un chiffon épais ou des gants lors de la manipulation du câble.
- D. Toute manipulation du treuil dans le but de le modifier doit être confiée à la société Ramsey Winch Company.
- E. La durée des tractions doit être aussi courte que possible. Si le moteur devient trop chaud au toucher, arrêter et le laisser refroidir quelques minutes. Ne pas tirer pendant plus d'une minute à la capacité nominale de traction du treuil (ou proche de celle-ci). Couper l'alimentation du treuil si le moteur cale. Les treuils électriques sont étudiés pour un usage intermittent et ne doivent pas rester en service continu.

Fonctionnement

L'embrayage favorise le déroulement rapide du câble pour l'accrocher à la charge ou au point d'ancrage. Il est commandé par un bouton qui se trouve à l'extrémité du treuil :

1. Pour débrayer le tambour, tourner le bouton à la position « FREESPOOL » (roue libre). Lorsque l'embrayage est en position « FREESPOOL », la flèche sur le bouton d'embrayage est orientée vers « FREESPOOL » sur l'autocollant du treuil. Le câble peut être alors déroulé librement du tambour.



2. Pour embrayer le tambour, tourner le bouton à la position « ENGAGED » (embrayé). Lorsque l'embrayage est en position « ENGAGED », la flèche sur le bouton d'embrayage est orientée vers « ENGAGED » sur l'autocollant du treuil. Le treuil est maintenant prêt à tirer.

La batterie doit être maintenue en bon état (une batterie complètement chargée et des branchements corrects sont essentiels). Laisser tourner le moteur du véhicule pendant les treuillages afin de conserver la charge de la batterie.

Entretien

La corrosion des connexions électriques compromet le rendement du treuil ou risque de provoquer un court-circuit. Nettoyer toutes les connexions. En milieux salins, appliquer une pâte à base de silicone comme protection anticorrosion.

Toutes les pièces mobiles du treuil ont été lubrifiées de façon permanente avec de la graisse au lithium (plage de températures étendue).

Le câble doit être lubrifié régulièrement avec de l'huile légère pénétrante. Inspecter le câble et le remplacer s'il est éraillé. Un câble usé ou endommagé doit être immédiatement remplacé.

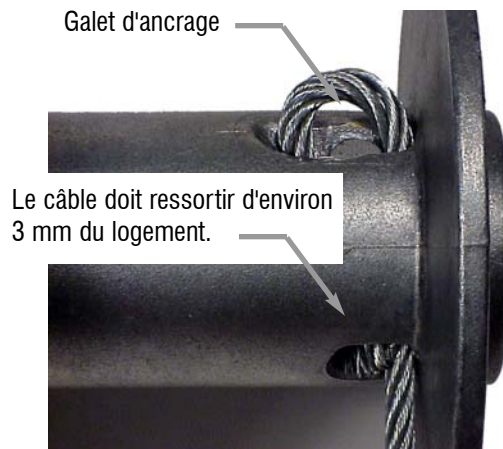
Installation du câble

Remarque : installer le câble de façon à ce qu'il sorte par le bas du tambour.

Dérouler le câble neuf sur le sol pour éviter qu'il se torde. Déposer le câble usé en vérifiant comment il est fixé au tambour (examiner en particulier le galet d'ancrage du câble).

Avant de placer le nouveau câble, protéger l'extrémité opposée au crochet en l'enveloppant avec du ruban bien serré.

Insérer le câble dans la partie étroite du logement (tout contre la joue du tambour) puis l'enrouler sur le galet d'ancrage. Enfiler à nouveau le câble, cette fois dans la partie large du logement, et le faire sortir d'environ 3 mm. Avec un marteau et un chasse-goupille, acheminer l'arrière du câble pour le fixer solidement avec l'ancrage dans le logement.



Enrouler le câble en tirant une charge légère pour qu'il reste tendu. Permettre au câble de pivoter en plaçant une chaîne ou une poulie à émerillon entre le crochet et la charge.

Branchements électriques

Le système électrique existant est adéquat pour tout travail d'autodépannage normal. La batterie doit être maintenue en bon état (une batterie complètement chargée et des branchements corrects sont essentiels).

Le solénoïde inverse le sens de rotation du tambour.

MISE EN GARDE : VÉRIFIER QUE LES CÂBLES DE BATTERIE NE SONT PAS TROP TENDUS EN TRAVERS D'UNE SURFACE QUI RISQUERAIT DE LES ENDOMMAGER.

1. Comme le montre le schéma de la page suivante, brancher le câble rouge de la batterie n° 13 et le câble rouge du solénoïde de commande du treuil sur le solénoïde d'arrêt E.
2. Installer le commutateur d'arrêt d'urgence, le solénoïde et l'interrupteur à bascule conformément au coffret n° 282067.
3. Brancher le câble noir de la batterie sur la borne négative (-) de la batterie.
4. Brancher le câble noir moteur sur la borne n° 2 du moteur.
5. Brancher le câble noir moteur strié de jaune sur la borne n° 1 du moteur.
6. La télécommande est branchée sur la prise du solénoïde.

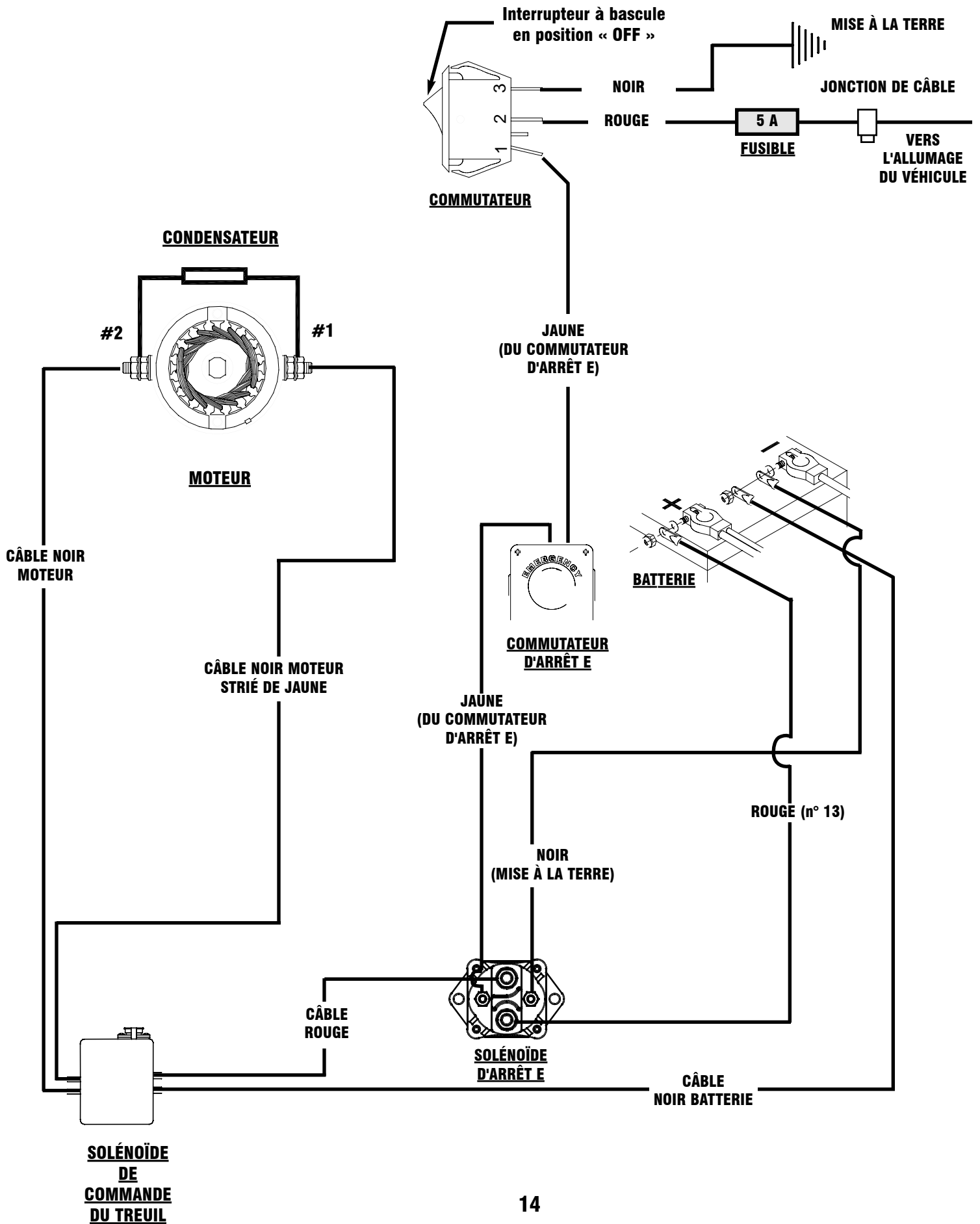
La télécommande est étanche. Elle comporte un dispositif de commande de chaque côté. Ces dispositifs sont destinés à éviter les inversions rapides de sens de fonctionnement du treuil, pouvant causer une défaillance du solénoïde. S'assurer que le moteur du treuil est entièrement arrêté avant toute inversion. Pour mettre en service le treuil, brancher la télécommande sur la prise du couvercle du solénoïde. Faire fonctionner le treuil en avant et en arrière pour vérifier les branchements et déterminer les sens de fonctionnement. Enclencher les disques IN (Enroulement) et OUT (Déroulement) dans les cavités appropriées. Ce commutateur comporte également un code couleur afin de vous aider à ne pas avoir à deviner le sens de fonctionnement de votre treuil.

NE PAS LAISSER LE COMMUTATEUR BRANCHÉ LORSQUE LE TREUIL N'EST PAS UTILISÉ.

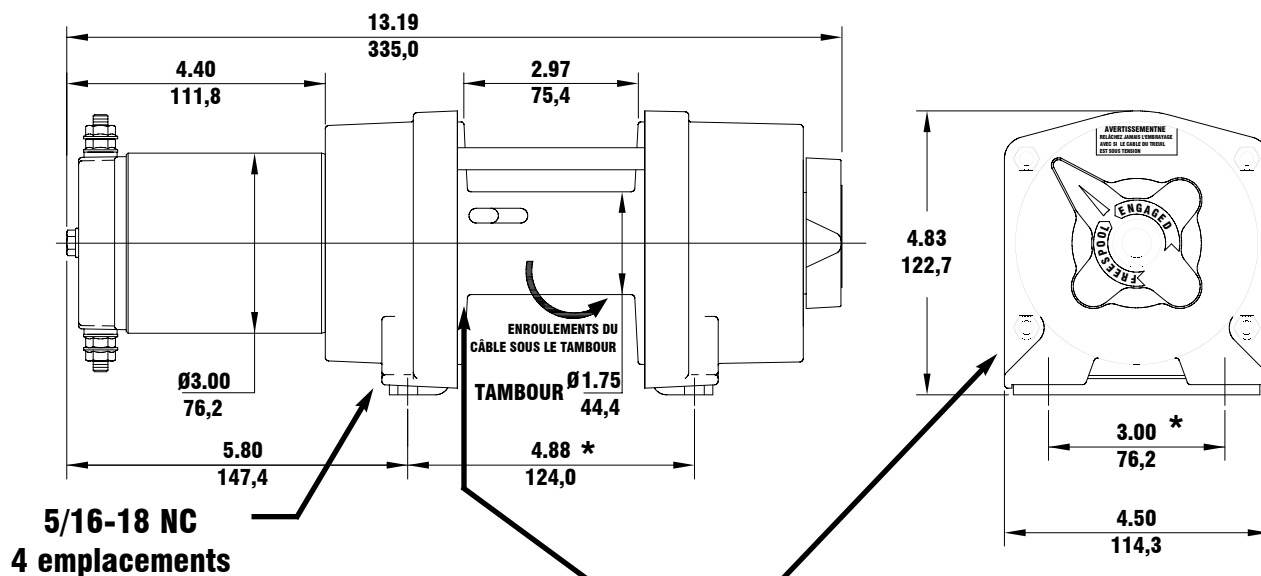
Mesures de mise hors service

Lorsque le treuil arrive en fin de vie, le mettre au rebut conformément à la réglementation environnementale locale.

SCHÉMA DE CÂBLAGE



Pose du treuil

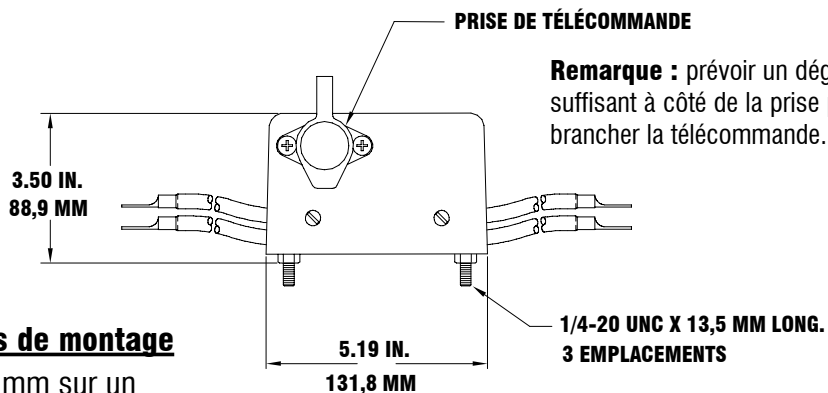
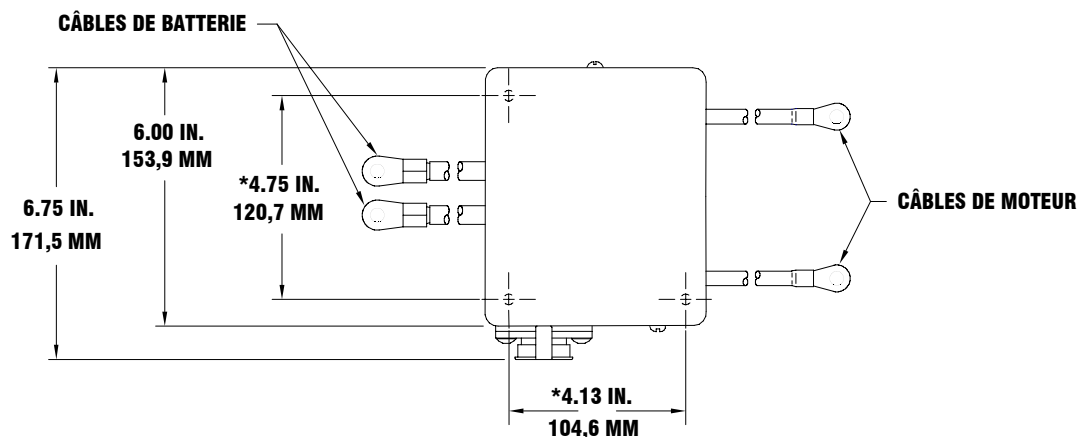


*Agencement des trous de montage

Quatre trous, diamètre 8,6 mm sur un agencement de 124 mm x 76,2 mm

Le câble doit sortir par le bas du tambour

Pose du solénoïde



Remarque : prévoir un dégagement suffisant à côté de la prise pour y brancher la télécommande.

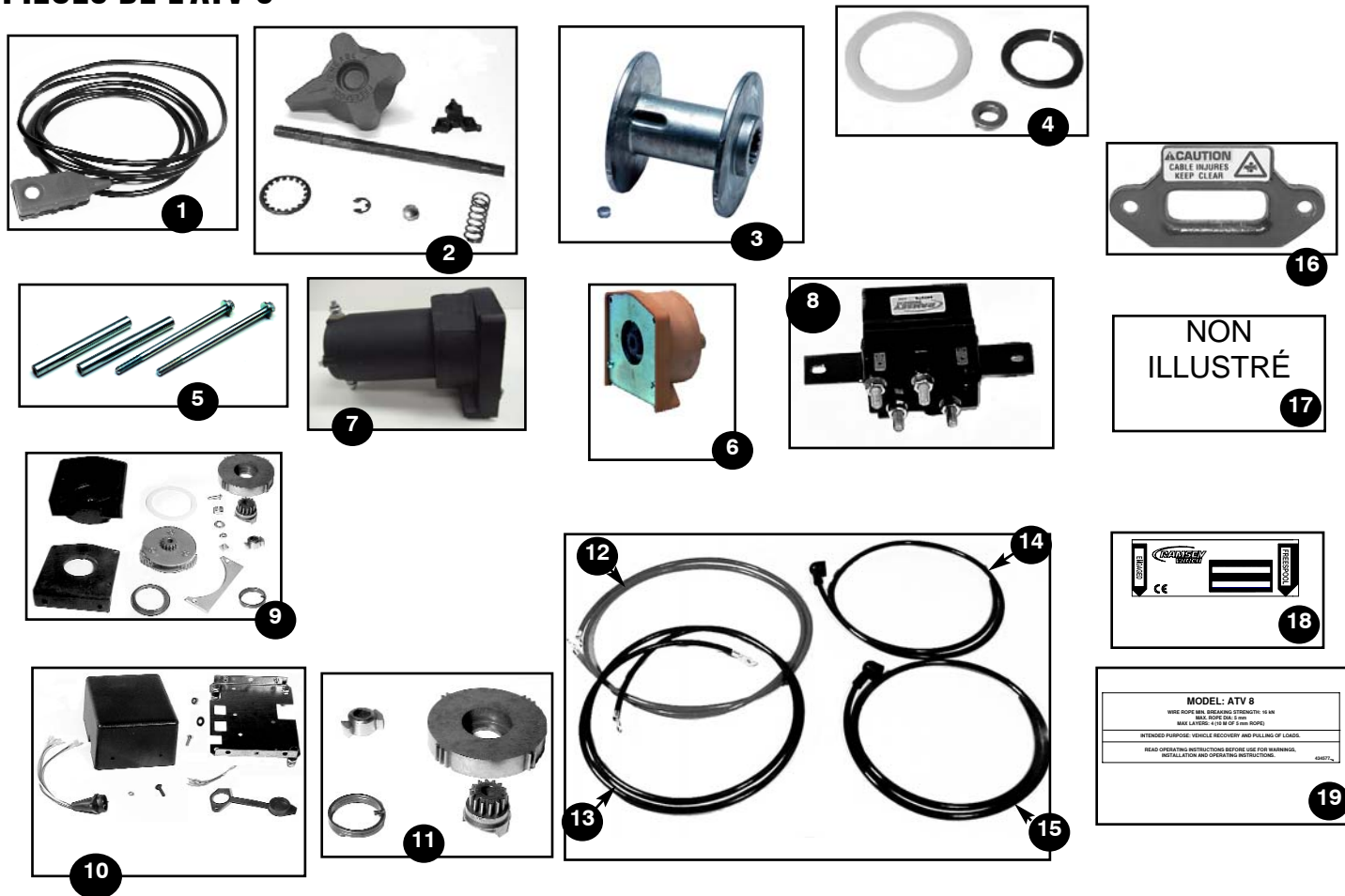
*Agencement des trous de montage

Trois trous, diamètre 7,1 mm sur un agencement de 120,7 mm x 104,9 mm

GUIDE DE DÉPANNAGE

<p>LE MOTEUR TOURNE DANS UN SEUL SENS.</p>	<p>Prise de télécommande défectueuse.</p> <p>Solénoïde bloqué ou défectueux.</p>	<p>Débrayer le tambour, débrancher la télécommande, puis établir un pont entre les broches à 8 et à 4 heures. Le moteur devrait tourner. Établir un pont entre les broches à 8 et à 10 heures. Le moteur devrait tourner.</p> <p>Secouer le solénoïde pour libérer les contacts. Vérifier si la borne de la bobine émet un déclic lorsque l'on y applique une tension de 12 volts.</p>
<p>LE MOTEUR SURCHAUFFE.</p>	<p>Trop longue utilisation.</p>	<p>Il est indispensable d'observer des périodes de refroidissement pour éviter la surchauffe.</p>
<p>LE MOTEUR TOURNE, MAIS AVEC UNE PUISSANCE INSUFFISANTE OU UNE FAIBLE VITESSE DE TRACTION.</p>	<p>Tension de batterie insuffisante.</p> <p>Mauvaise connexion.</p> <p>Système de charge insuffisant.</p>	<p>Vérifier l'état de la batterie du véhicule.</p> <p>Vérifier les câbles de batterie (corrosion), et nettoyer ou graisser au besoin.</p> <p>Remplacer par un système de charge plus puissant.</p>
<p>LE MOTEUR TOURNE, MAIS PAS LE TAMBOUR.</p>	<p>Le tambour n'est pas embrayé.</p>	<p>Si le tambour est embrayé, mais refuse de tourner, le treuil doit alors être démonté pour déterminer la cause de l'anomalie et faire la réparation.</p>
<p>LE MOTEUR REFUSE DE TOURNER.</p>	<p>Solénoïde bloqué ou défectueux.</p> <p>Prise de télécommande défectueuse.</p> <p>Moteur défectueux.</p> <p>Connexions lâches.</p>	<p>Secouer le solénoïde pour libérer les contacts. Vérifier si la borne de la bobine émet un déclic lorsque l'on y applique une tension de 12 volts.</p> <p>Débrayer le tambour, débrancher la télécommande, puis établir un pont entre les broches à 8 et à 4 heures. Le moteur devrait tourner.</p> <p>Si le solénoïde fonctionne, vérifier la tension à la borne de l'induit ; remplacer le moteur.</p> <p>Vérifier les connexions électriques entre la batterie et le moteur.</p>
<p>MOTEUR IMMERGÉ.</p>	<p>Le moteur a été plongé dans l'eau ou a traversé un poste de lavage haute pression.</p>	<p>Laisser s'égoutter et sécher complètement, puis faire tourner à vide le moteur par à-coups pour faire sécher l'armature.</p>

PIÈCES DE L'ATV 8



NOMENCLATURE DE L'ATV 8

N° PIÈCE QTÉ RÉFÉRENCE

DESCRIPTION

N° PIÈCE	QTÉ	RÉFÉRENCE	DESCRIPTION
1	1	251110	TÉLÉCOMMANDE
2	1	251191	EMBRAYAGE
3	1	251192	TAMBOUR
4	1	251195	JEU DE BAGUES
5	1	251196	JEU DE TIRANTS
6	1	251213	RÉDUCTEUR
7	1	251286	MOTEUR
8	1	251234	SOLÉNOÏDE
9	1	251287	TRAIN D'ENGRENAGE DU MOTEUR
10	1	251248	LOT DE MONTAGE DU SOLÉNOÏDE
11	1	256116	FREIN
12	1	289197	CÂBLE NOIR BATTERIE 1,8 M
13	1	289199	CÂBLE ROUGE BATTERIE 1,8 M
14	1	289203	CÂBLE NOIR MOTEUR 1,2 M
15	1	289204	CÂBLE NOIR MOTEUR STRIÉ DE JAUNE 1,2 M
16	1	422023	GUIDE-CÂBLE À ÉCUBIER
17	1	282067	COFFRET DU COMMUTATEUR D'ARRÊT E (NON ILLUSTRÉ)
18	1	434574	ÉTIQUETTE SIGNALÉTIQUE
19	1	434577	ÉTIQUETTE D'AVERTISSEMENT



1600 N. Garnett Road Tulsa, Oklahoma 74116 (918) 438-2760

Ramsey Winch Company
1600 North Garnett Road
Tulsa, OK 74116

DÉCLARATION DE CONFORMITÉ EC

aux termes de la directive Machines 98/37/EC

Nous déclarons par la présente que les modèles de treuils ATV 8 à commutateur de commande à distance à bouton-poussoir sont conformes à la directive suivante, sous réserve que l'UTILISATEUR assume toutes les responsabilités décrites dans le Manuel de l'utilisateur :

98/37/EC

Normes harmonisées appliquées :

EN 14492-1:2006 Treuils motorisés

ISO 9001:2000 Systèmes de gestion de la qualité - Exigences

Date 19 août 2008

Signature

Todd Brady
Directeur technique



BENUTZERHANDBUCH
Elektrische Winde Modell ATV 8
mit Drucktasten-Fernbedienungsschalter



English	1
Français	10
Deutsch	19
Español	28

Seilzugkraft, erste Lage		8 Kn (816,47 kg)			
Lärmpegel		81 db			
Umgebungstemperaturbereich		-28 bis 60 °C			
SEILLAGE		1	2	3	4
Nominale Zugkraft pro Lage	kN	8	6,6	5,3	4,8
	lb	1,800	1,400	1,200	1,100
Kumulative Seilaufnahme pro Lage	m	1,5	4,5	6	10,6
	ft	5	15	20	37
Seilzugkraft, erste Lage	kN	Ohne	2,6	5,3	6,6
	lb	Last	600	1,200	1800
Stromaufnahme	12V	31	72	101	135
* Diese technischen Daten basieren auf dem empfohlenen Drahtseil (5 mm Drahtstärke, Sorte 1960).					

Verwendungszweck: Abschlepp-/Bergungsarbeiten und Ziehen von Lasten.

WARNHINWEISE:

- DER BENUTZER MUSS SICHERSTELLEN, DASS DAS BEDIENPERSONAL DIE ERFORDERLICHE SCHULUNG ERHÄLT.**
- DER BEDIENER MUSS BEIM BETRIEB STETS DIE BEDIENUNGSANWEISUNGEN BEFOLGEN.**
- VOR BEGINN DES WINDENBETRIEBS MUSS SICHERGESTELLT WERDEN, DASS DIE KUPPLUNG VOLLSTÄNDIG EINGERÜCKT IST.**
- DIE KUPPLUNG NICHT UNTER LAST AUSTRÜCKEN.**
- NIEMALS UNTER ODER NEBEN ANGEHOBEENEN LASTEN STEHEN.**
- WÄHREND DES ZIEHENS EINEN SICHEREN ABSTAND ZUM SEIL EINHALTEN. NICHT VERSUCHEN, DAS SEIL ZU LENKEN.**
- DIE WINDE NICHT ZUM HEBEN, TRAGEN ODER ANDERWEITIGEN TRANSPORT VON PERSONEN VERWENDEN.**
- ZUM HALTEN DER LAST SIND MINDESTENS 2 SEILWICKLUNGEN UM DEN TROMMELZYLINDER NOTWENDIG.**
- BEDINGUNGEN VERMEIDEN, BEI DENEN SICH DIE LAST VERSCHIEBT ODER RUCKARTIGE BEWEGUNGEN VORKOMMEN.**
- ÜBERMÄSSIGEN „TIPPBETRIEB“ VERMEIDEN.**



ACHTUNG: VOR DER INSTALLATION UND INBETRIEBNAHME DER WINDE MUSS DIESES HANDBUCH GELESEN UND VERSTANDEN WERDEN. SIEHE VORSICHTSMASSNAHMEN.

Inhaltsverzeichnis

Technische Daten	Titelseite
Benutzerverantwortung für CE-Compliance	20
Vorsichtsmaßnahmen	20
Windeninstallation	20
Betrieb	21
Wartung	21
Installation des Seils	21
Elektrische Anschlüsse	22
Außerbetriebsetzung	22
Elektroschaltpläne	23
Installation der Winde	24
Fehlersuche	25
Teileliste (Winde)	26
CE-Konformitätserklärung	27

Benutzerverantwortung für EG-Compliance

1. Die Winde gemäß den Windeninstallationsanweisungen montieren.
2. Den Notstoppschalter gemäß den mit dem Notstoppschalter-Anbausatz gelieferten Installationsanweisungen installieren.
3. Drahtseil (5 mm Drahtstärke, Sorte 1960) installieren. Es gilt eine maximale Seillänge von 10,6 m für maximal 4 Lagen.
4. Das Seil gemäß den Seilinstallationsanweisungen an der Trommel befestigen.
5. Einen Haken verwenden, der einer Sicherheitssperre und eine minimale Abreißfestigkeit von 20 kN aufweist.

Vorsichtsmaßnahmen

- A. Man muss sich und andere müssen sich beim Ziehen unter Last seitlich des Seils in sicherer Entfernung aufhalten.
- B. Nicht in die Nähe eines Drahtseils unter Last treten bzw. ein solches übersteigen.
- C. Zum Schutz der Hände vor Graten beim Handhaben des Windenseils einen schweren Lappen oder Handschuhe verwenden.
- D. Modifikation, Abänderung oder Anpassung der Winde sollte ausschließlich durch Ramsey Winch Company durchgeführt werden.
- E. Die Dauer der Ziehvorgänge möglichst kurz halten. Falls sich der Motor beunruhigend heiß anfühlt, den Vorgang stoppen und den Motor ein paar Minuten abkühlen lassen. Nicht mehr als eine Minute lang im Bereich der Nennlast der Winde ziehen. Bei Absterben des Motors die Stromversorgung zur Winde unterbrechen. Elektrische Winden eignen sich für kurzzeitige Einsätze und nicht für Anwendungen mit Dauerbetrieb.

- F. Bei Nichtgebrauch den Fernbedienungsschalter von der Winde trennen.
- G. Die Winde aufgrund erforderlicher Hubsicherheitsfaktoren und -eigenschaften nicht in Hubanwendungen verwenden.
- H. Für korrektes Aufspulen muss eine geringe Last am Drahtseil unterhalten werden. Das Drahtseil nicht durch die Hand gleiten lassen und nicht zu nahe an die Winde treten.
- I. Aufspulen des Seils auf Trommel beobachten. Seitlicher Zug kann Seilstau am Ende der Trommel bewirken. Um ungleichmäßige Stapelung zu korrigieren, den betroffenen Abschnitt des Seils abspulen und auf die andere Seite der Trommel verlegen und dann weiterwinden. Ungleichmäßiges Spulen kann zu Seilstau führen, der die Zugstangen der Winde und die Winde selbst beschädigen kann.
- J. Ordentliches, sattes Aufspulen vermeidet Seilverklemmung, was auftritt, wenn eine Last angelegt wird und das Seil zwischen zwei früheren Wicklungen von Seil eingeklemmt wird. Falls dies passiert, die Winde abwechslungsweise ein paar Zentimeter ein- und auswinden lassen. Niemals versuchen, ein eingeklemmtes, unter Last stehendes Seil von Hand zu befreien.

Windeninstallation

1. Die Befestigungsschrauben auf 21,6 Nm festziehen.
2. Die Motor- und Batterieklemmen erst nach entsprechender Anweisung anbringen.
3. **Es ist sehr wichtig, dass die Winde an eine ebene Oberfläche angebaut wird, wobei das Drahtseil gemäß der Maßzeichnung auf Seite 24 unten durchgeführt wird.**

ACHTUNG: Die gelieferten 22,6 mm Befestigungsschrauben mit Sicherungsscheiben sind für eine Winden-Anbauplatte mit einer Stärke von 4,7 mm empfohlen. Falls eine Anbauplatte mit einer anderen Stärke verwendet wird, muss die Schraubenlänge entsprechend angepasst werden, da ansonsten die Winde beschädigt werden kann. Ersatzschrauben müssen die SAE-Spezifikation für Sorte 5 erfüllen oder übertreffen

Betrieb

Die Windenkupplung ermöglicht schnelles Abspulen des Drahtseils zum Einhaken an der Last oder am Verankerungspunkt. Die Kupplung wird durch den Hebel am Ende der Winde wie folgt betätigt:

1. Um die Kupplung auszurücken, den Kupplungshebel in die Position FREESPOOL (Freilauf) drehen. Wenn sich die Kupplung im FREILAUF befindet, zeigt der Pfeil am Kupplungsknopf auf FREESPOOL (Aufkleber an der Winde).



- Das Drahtseil kann jetzt frei von der Trommel abgespult werden.
2. Um die Kupplung einzurücken, den Kupplungshebel in die Position ENGAGED (Eingerückt) drehen. Wenn die Kupplung EINGERÜCKT ist, zeigt der Pfeil am Kupplungsknopf auf ENGAGED (Aufkleber an der Winde). Die Winde ist jetzt zum Ziehen bereit.

Die Batterie muss in gutem Zustand gehalten werden. Es ist sehr wichtig, dass die Batterie vollständig aufgeladen ist und die Anschlüsse korrekt vorgenommen wurden. Den Fahrzeugmotor während des Windenbetriebs laufen lassen, damit die Batterie aufgeladen bleibt.

Wartung

Bei Korrosion an den elektrischen Anschlüssen kann die Leistung beeinträchtigt und ein Kurzschluss verursacht werden. Alle Anschlüsse reinigen. Bei salzhaltigen Umfeldbedingungen sollte zum Schutz vor Korrosion ein Silikondichtmittel verwendet werden.

Alle beweglichen Teile in der Winde werden mit temperatur-tolerantem lithiumbasiertem Schmiermittel ständig geschmiert.

Das Drahtseil regelmäßig mit einem leichten Penetrieröl schmieren. Auf gebrochene Litzen überprüfen und nötigenfalls ersetzen. Ein abgenutztes oder beschädigtes Drahtseil muss ersetzt werden.

Installation des Seils

Anmerkung: Das Drahtseil muss so installiert werden, dass es an der Unterseite der Trommel beginnt.

Zum Abwickeln das neue Drahtseil am Boden entlang auslegen, um Knicken zu vermeiden. Das alte Drahtseil entfernen und beachten, wie es am Trommelflansch befestigt ist, und insbesondere auf die Drahtseilverankerung achten.

Vor Installation einer neuen Drahtseilbaugruppe zur Vermeidung von Ausfransen das Ende des Drahtseils fest mit Band umwickeln.

Das Drahtseil durch das schmale Ende der Öffnung gegen den Trommelflansch einführen und das Drahtseil um die Seilverankerung wickeln. Das Drahtseil und die Verankerung in das weite Ende der Öffnung zurückziehen, sodass das Seil wie abgebildet ungefähr 3 mm über den Rand der Öffnung vorsteht. Mit einem Hammer die Rückseite des Drahtseils durchtreiben, bis das Drahtseil und die Verankerung fest in der Öffnung sitzen.



Das Drahtseil durch Einziehen einer leichten Last für gleichmäßige Spannung aufwickeln. Das Drahtseil hin- und herschwenken lassen; dazu ein Kettenglied oder einen Wirbelblock zwischen dem Drahtseil und der Last verwenden.

Elektrische Anschlüsse

Das elektrische System Ihres Fahrzeuges ist für normale Abschlepp-/Bergungsarbeiten ausreichend. Die Batterie muss in gutem Zustand gehalten werden. Es ist sehr wichtig, dass die Batterie vollständig aufgeladen ist und die Anschlüsse korrekt vorgenommen wurden.

Die Magnetschalterbaugruppe reversiert die Drehrichtung der Drahtseiltrommel.

ACHTUNG: DARAUF ACHTEN, DASS DIE BATTERIEKABEL NICHT STRAFF ÜBER EINE FLÄCHE GESpanNT SIND. SIE KÖNNTEN DADURCH BESCHÄDIGT WERDEN.

1. Wie auf dem Schaltplan auf der nächsten Seite die rote Batterieklemme Nr. 13 und die rote Klemme vom Windenmagnetschalter mit dem Notstoppmagnetschalter verbinden.
2. Notstoppschalter, Magnetschalter und Wippschalter gemäß Anbausatz 282067 anbauen.
3. Die schwarze Batterieklemme mit dem Minuspol (-) der Batterie verbinden.
4. Die schwarze Motorklemme mit dem Pol Nr. 2 des Motors verbinden.
5. Die schwarze Motorklemme mit dem gelben Streifen mit dem Pol Nr. 1 des Motors verbinden.
6. Der Fernbedienungsschalter wird am Anschluss am Magnetschalter eingesteckt.

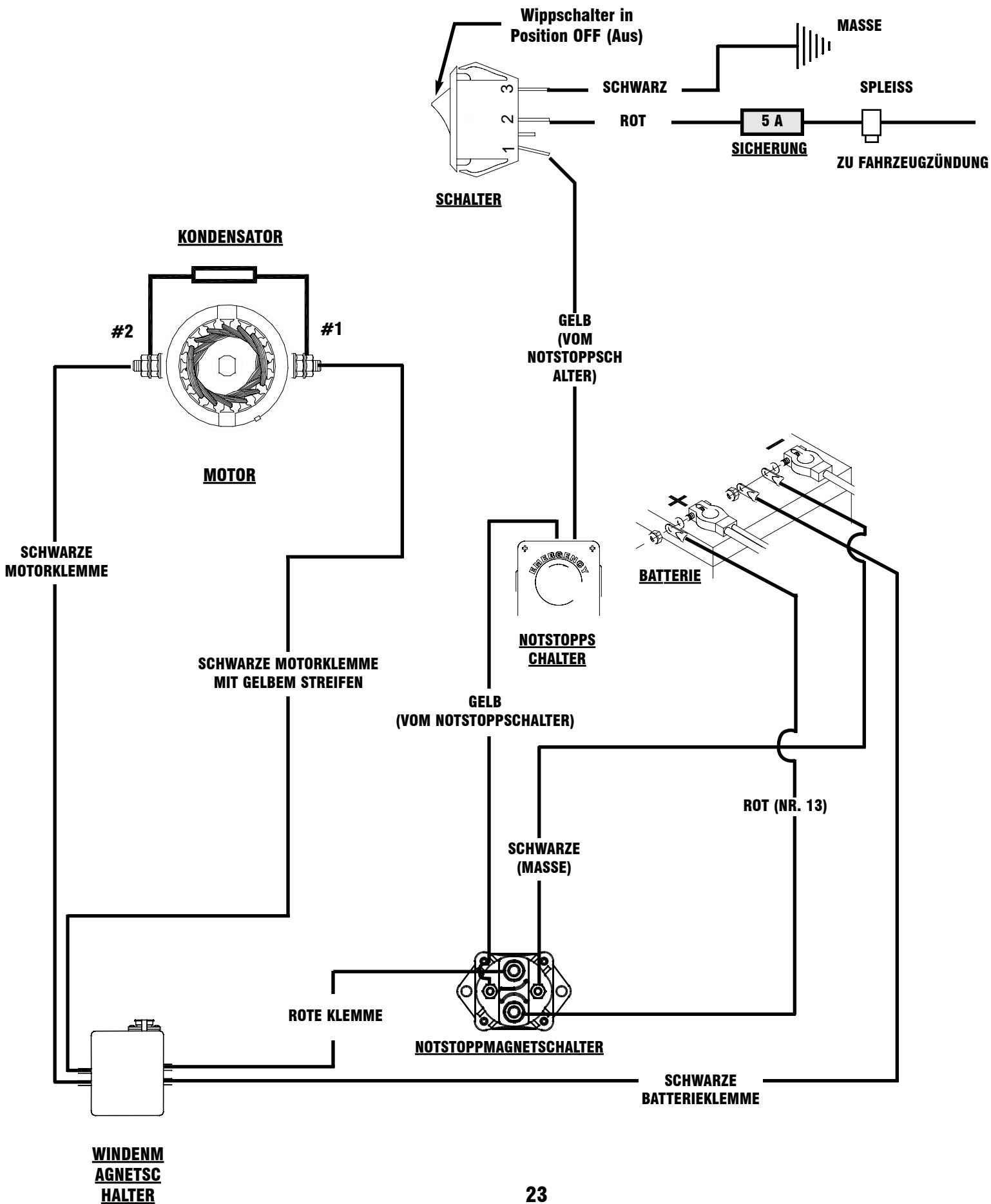
Der Fernbedienungsschalter ist wasserdicht. Er ist an beiden Seiten mit Drucktasten versehen. Dadurch soll ein schnelles Wechseln der Wickelrichtung der Winde, was zu einem Ausfall des Magnetschalters führen kann, verhindert werden. Darauf achten, dass der Motor vollständig zum Stillstand kommt, bevor die Wickelrichtung geändert wird. Um die Winde in Betrieb zu setzen, den Fernbedienungsschalter in den Anschluss in der Magnetschalterabdeckung einstecken. Die Winde im Vor- und Rücklauf betreiben, um die Anschlüsse zu prüfen und die Betriebslaufrichtung der Winde zu bestimmen. Die entsprechende Ein- und Ausgangsscheibe (IN / OUT) in die entsprechende Daumenmulde drücken. Der Schalter ist farbkodiert zur einfachen Bestimmung der Wickelrichtung der Winde.

DEN SCHALTER NICHT INGESTECKT LASSEN, WENN DIE WINDE NICHT GEBRAUCHT WIRD.

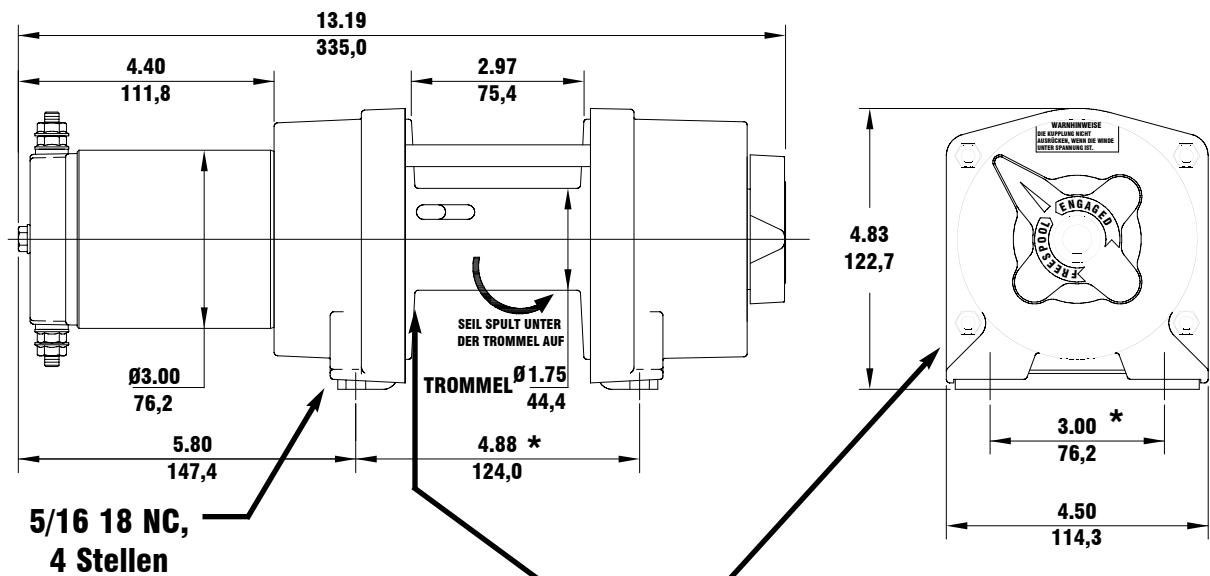
Außerbetriebssetzung

Wenn das Ende der Lebensdauer der Winde erreicht ist, die Winde gemäß den vor Ort geltenden Umweltvorschriften entsorgen.

ELEKTROSCHALTPLÄNE



Installation der Winde

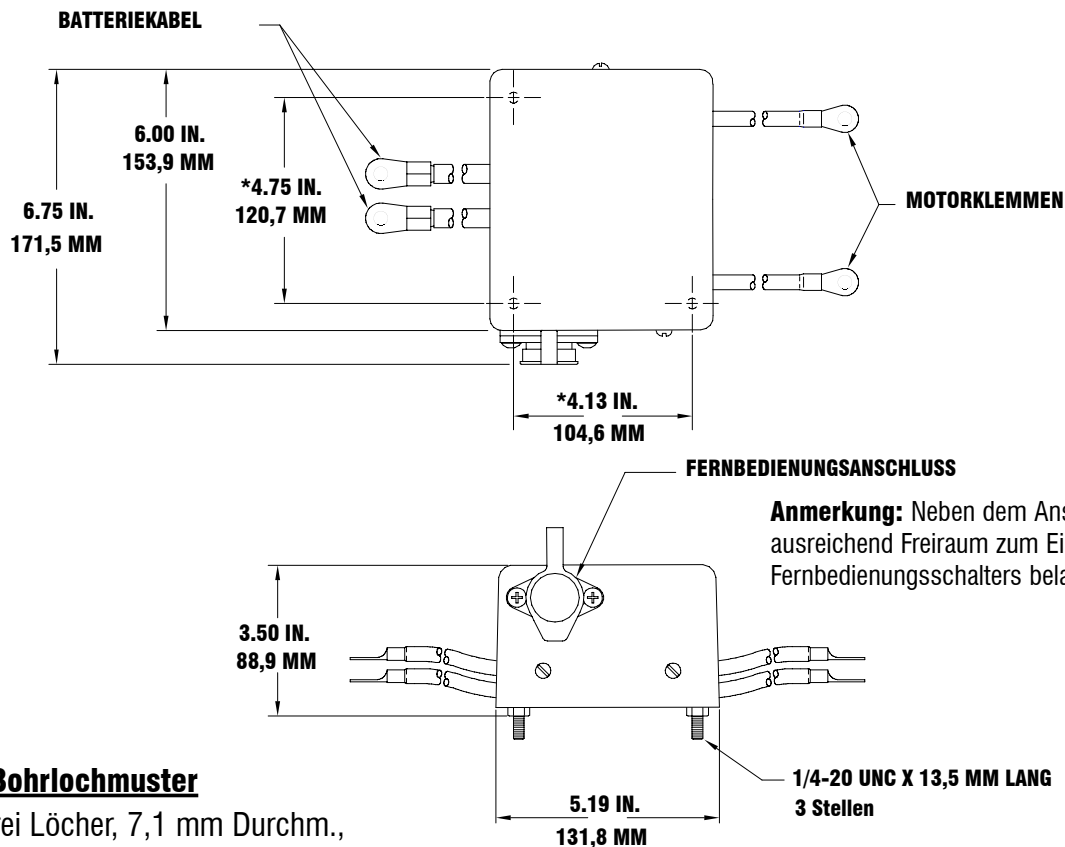


Seil muss unter
Trommel austreten

*Bohrlochmuster

Vier Löcher, 8,6 mm Durchm.,
124 mm x 76,2 mm Muster

Installation des Magnetschalters



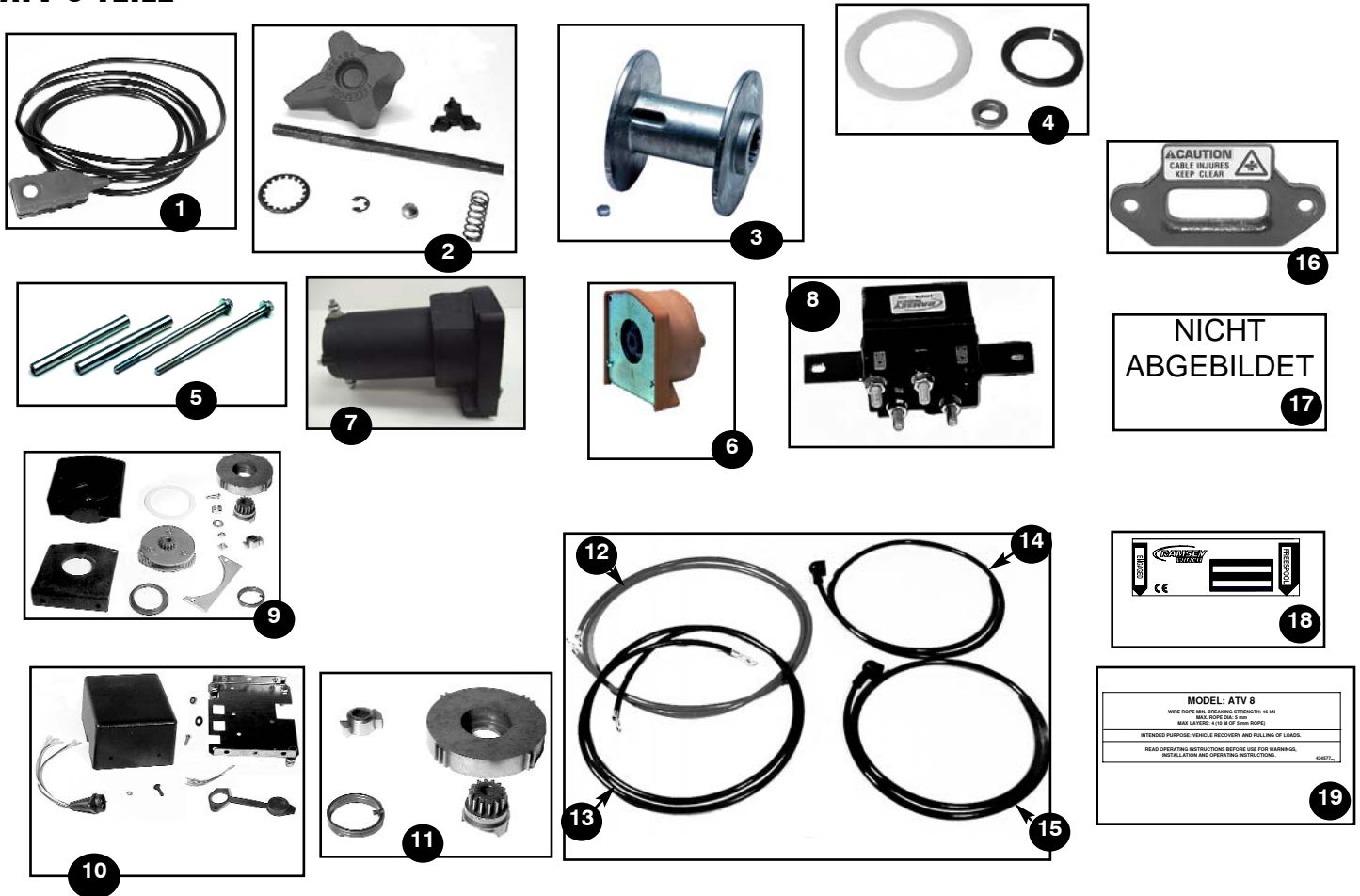
*Bohrlochmuster

Drei Löcher, 7,1 mm Durchm.,
120,7 mm x 104,9 mm Muster

FEHLERSUCHE

<p>MOTOR DREHT SICH NUR IN EINE RICHTUNG.</p>	<p>Defekter Fernbedienungsschalter-Anschluss.</p> <p>Magnetschalter ist defekt oder klemmt.</p>	<p>Windenkupplung ausrücken, Fernbedienungsschalter aus Anschluss entfernen und die Stifte in der 8- und 4-Uhr-Position überbrücken. Der Motor sollte laufen. Die Stifte in der 8- und 10-Uhr-Position überbrücken. Der Motor sollte laufen.</p> <p>Magnetschalter-Baugruppe etwas rütteln, um die Kontakte zu lösen. Durch Anlegen von +12 Volt an die Spulenklemme alle Magnetschalter prüfen (bei der Aktivierung sollte ein Klicken hörbar sein).</p>
<p>MOTOR WIRD EXTREM HEISS.</p>	<p>Dauerbetrieb.</p>	<p>Zur Vermeidung einer Überhitzung müssen Abkühlperioden eingeräumt werden.</p>
<p>MOTOR LÄUFT, JEDOCH MIT UNGENÜGENDER LEISTUNG ODER LANGSAMER SEILGESCHWINDIGKEIT.</p>	<p>Schwache Batterie.</p> <p>Defekte Verbindung/Anschlüsse.</p> <p>Zu schwache Lichtmaschine.</p>	<p>Auf fehlerhafte Fahrzeugbatterie prüfen.</p> <p>Batteriekabel auf Korrosion prüfen, reinigen und schmieren.</p> <p>Stärkere Lichtmaschine einbauen.</p>
<p>MOTOR DREHT SICH, ABER TROMMEL DREHT SICH NICHT.</p>	<p>Kupplung nicht eingerückt.</p>	<p>Wenn die Symptome nach dem Einrücken weiter bestehen, muss die Winde auseinander gebaut, die Ursache gefunden und behoben werden.</p>
<p>MOTOR FUNKTIONIERT NICHT.</p>	<p>Magnetschalter ist defekt oder klemmt.</p> <p>Defekter Fernbedienungs-schalter-Anschluss.</p> <p>Defekter Motor.</p> <p>Lose Anschlüsse.</p>	<p>Magnetschalter-Baugruppe etwas rütteln, um die Kontakte zu lösen. Durch Anlegen von +12 Volt an die Spulenklemme alle Magnetschalter prüfen (bei der Aktivierung sollte ein Klicken hörbar sein).</p> <p>Windenkupplung ausrücken, Fernbedienungsschalter aus Anschluss entfernen und die Stifte in der 8- und 4-Uhr-Position überbrücken. Der Motor sollte laufen.</p> <p>Wenn die Magnetschalter i. O. sind, auf Spannung am Ankerpol prüfen; Motor ersetzen.</p> <p>Alle elektrischen Verbindungen/Anschlüsse von der Batterie zum Motor prüfen.</p>
<p>WASSERSCHADEN AM MOTOR.</p>	<p>In Wasser eingetaucht oder Hochdruckwasser einer Waschanlage.</p>	<p>Wasser ablaufen lassen und Motor gründlich trocknen, dann Motor ohne Last wiederholt kurze Zeit laufen lassen, um die Windungen zu trocknen.</p>

ATV 8 TEILE



ATV 8 TEILELISTE

ARTIKEL-NR.	ANZ.	TEILE-NR.	BESCHREIBUNG
1	1	251110	FERNBEDIENUNGSSCHALTER-BAUGRUPPE
2	1	251191	KUPPLUNGS-SATZ
3	1	251192	SEILTROMMEL-SATZ
4	1	251195	BUCHSEN-SATZ
5	1	251196	VERBINDUNGSSTANGEN-SATZ
6	1	251213	KUPPLUNGSSEITIGER GETRIEBE-SATZ
7	1	251286	MOTOR-SATZ
8	1	251234	MAGNETSCHALTERBAUGRUPPE
9	1	251287	MOTORSEITIGER GETRIEBE-SATZ
10	1	251248	MAGNETSCHALTER-ANBAUSATZ
11	1	256116	BREMS-SATZ
12	1	289197	SCHWARZE BATTERIEKLEMME (1,8 m)
13	1	289199	ROTE BATTERIEKLEMME (1,8 m)
14	1	289203	SCHWARZE MOTORKLEMME (1,2 m)
15	1	289204	SCHWARZE MOTORKLEMME MIT GELBEM STREIFEN (1,2 m)
16	1	422023	SEILMAUL
17	1	282067	NOTSTOPPSCHALTER-SATZ (NICHT ABGEBILDET)
18	1	434574	TYPEN- UND DATENSCHILD
19	1	434577	WARNSCHILD



1600 N. Garnett Road Tulsa, Oklahoma 74116 (918) 438-2760

Ramsey Winch Company
1600 North Garnett Road
Tulsa, OK 74116

EC-KONFORMITÄTSERKLÄRUNG

gemäß Maschinenrichtlinie 98/37/EC

Hiermit erklären wir, dass die Winde Modell ATV 8 mit Drucktasten-Fernbedienungsschalter der folgenden Richtlinie entspricht, sofern der BENUTZER alle im Benutzerhandbuch beschriebenen Verantwortlichkeiten befolgt:

98/37/EC

Angewandte harmonisierte Normen:

EN 14492-1:2006 Kraftgetriebene Winden

ISO 9001:2000 Qualitätsmanagementsysteme - Anforderungen

Datum 19. August 2008

Unterschrift

Todd Brady
Engineering Manager



MANUAL DEL PROPIETARIO
Cabestrante eléctrico modelo ATV 8
con teleinterrupor de botón



English	1
Français	10
Deutsch	19
Español	28

Tracción del cable de la primera capa		8 kN (816,47 kg)			
Nivel sonoro		81 dB			
Temperatura ambiente		De -28° C a 60° C			
CAPA DE CABLE		1	2	3	4
Tracción de cable nominal por capa	kN	8	6,6	5,3	4,8
	lb	1,800	1,400	1,200	1,100
Capacidad acumulativa del cable por capa	m	1,5	4,5	6	10,6
	ft	5	15	20	37
Tracción del cable de la primera capa		Sin carga	2,6	5,3	6,6
			600	1,200	1800
Consumo en amperaje	12V	31	72	101	135
* Estas especificaciones se basan en un cable metálico recomendado de 5 mm de clase 1960					

Uso pretendido para: autorrecuperación de vehículos y arrastre de cargas.

ADVERTENCIAS:

EL USUARIO DEBERÁ GARANTIZAR QUE EL PERSONAL QUE USE EL EQUIPO HAYA RECIBIDO LA FORMACIÓN NECESARIA.

EL OPERADOR DEBERÁ TRABAJAR SIEMPRE SIGUIENDO LAS INSTRUCCIONES DE FUNCIONAMIENTO.

EL EMBRAGUE DEBE ESTAR TOTALMENTE ENGRANADO ANTES DE COMENZAR A MANEJAR EL CABESTRANTE.

NO DESENGRANAR EL EMBRAGUE BAJO CARGA.

NO ACERCARSE A LAS CARGAS ELEVADAS.

NO ACERCARSE AL CABLE METÁLICO CUANDO ESTÉ TIRANDO. NO INTENTAR GUIAR EL CABLE METÁLICO.

NO UTILIZAR EL CABESTRANTE PARA LEVANTAR, SUJETAR O TRANSPORTAR PERSONAS.

PARA SUJETAR LA CARGA SE NECESITA UN MÍNIMO DE 2 VUELTAS DE CABLE METÁLICO ALREDEDOR DEL CUERPO DEL TAMBOR.

EVITAR LAS CONDICIONES EN LAS QUE SE PUEDA PRODUCIR LA SACUDIDA O EL DESPLAZAMIENTO DE LA CARGA. DEBERÁ EVITARSE EL BALANCEO EXCESIVO.



PRECAUCIÓN: leer y entender este manual antes de instalar y utilizar el cabestrante. consultar la sección precauciones de seguridad.

Contenido

Especificaciones	portada
Responsabilidad del usuario para el cumplimiento con las disposiciones CE	29
Precauciones de seguridad	29
Instalación del cabestrante	29
Funcionamiento	30
Mantenimiento	30
Instalación del cable metálico	30
Conexiones eléctricas	31
Medidas cuando termina la vida útil	31
Esquemas eléctricos	32
Montaje del cabestrante	33
Guía de solución de problemas	34
Lista de piezas del cabestrante	35
Declaración CE de conformidad	36

- F. Desconecte el teleinterrupción (interruptor del control remoto) del cabestrante cuando no se utilice.
- G. No utilice el cabestrante en aplicaciones de izado debido a los factores y las características de seguridad que requieren este tipo de tareas.
- H. Para enrollar correctamente el cable, es necesario mantenerlo bajo una ligera carga. No deje que el cable se deslice sobre sus manos, ni se acerque demasiado al cabestrante.
- I. Observe el proceso de enrollado del cable sobre el tambor. Las fuerzas de tiro laterales pueden hacer que el cable se acumule en un extremo del tambor. Para corregir la falta de uniformidad en el enrollado, desenrolle la sección del cable no uniforme, pásela al otro extremo del tambor y continúe con el proceso de enrollado. El enrollado no uniforme causante de las acumulaciones de cable puede interferir con las barras de acoplamiento del cabestrante y ocasionar daños.
- J. El enrollamiento uniforme y tenso evita los atrapamientos del cable que se producen cuando se aplica una carga y el cable está pinzado entre otras dos vueltas de cable. Si esto ocurre, haga avanzar y retroceder el cable alternativamente unos cuantos centímetros. No intente deshacer con la mano un atrapamiento que se haya formado en un cable bajo carga.

Responsabilidad del usuario para el cumplimiento con las disposiciones CE

1. Montar el cabestrante según las instrucciones de instalación.
2. Instalar el interruptor de parada de emergencia según las instrucciones de instalación que se incluyen en el kit del interruptor de parada de emergencia.
3. Instalar el cable metálico de 5 mm de clase 1960. La longitud máxima del cable debe ser de 10,6 m para un máximo de cuatro capas.
4. Conectar el cable al tambor según las instrucciones de instalación del cable.
5. Usar un gancho que incorpore un cierre de seguridad y que tenga una resistencia mínima a la ruptura de 20 kN.

Precauciones de seguridad

- A. Manténgase a sí mismo y a los demás a una distancia segura de la parte lateral del cable cuando tire de una carga.
- B. No pise ni se acerque a un cable que esté bajo carga.
- C. Use un trapo grueso o guantes para protegerse las manos de las rebabas al manipular el cable del cabestrante.
- D. La modificación, alteración o el desvío del cabestrante deben ser realizados únicamente por la compañía Ramsey Winch Company.
- E. Procure que la duración de los períodos de tracción sea lo más corta posible. Si el motor se calienta demasiado al tacto, párelo y deje que se enfríe durante unos minutos. No aplique tracción al nivel o cerca del nivel nominal de tracción durante más de un minuto. No mantenga la alimentación eléctrica al cabestrante en el caso de que el motor se pare. Los cabestrantes eléctricos están diseñados para su uso intermitente y no deben utilizarse en aplicaciones de tareas constantes.

Instalación del cabestrante

1. Apriete los pernos de montaje a un par de 21,6 Nm.
2. No conecte los cables del motor y de la batería hasta que no se le indique expresamente.
3. **Es muy importante que el cabestrante esté montado sobre una superficie plana, con el cable de forma que salga por la parte inferior del tambor, tal y como se muestra en el gráfico de dimensiones de la página 33.**

PRECAUCIÓN: los pernos de montaje de 22,6 mm de largo con arandelas de seguridad que se proporcionan deben utilizarse con una placa recomendada para el montaje del cabestrante con un grosor de 4,7 mm. Si se utiliza una placa de montaje de un grosor diferente, la longitud de los pernos debe ser ajustada de forma acorde para no causar daños en el cabestrante. Los pernos de reemplazo deben ser de clase SAE 5 o de una clase equivalente.

Funcionamiento

El embrague del cabestrante permite el desenrollado rápido del cable para engancharlo en la carga o en un punto de anclaje. El embrague se acciona con un cambiador situado en el extremo del cabestrante, de la siguiente manera:

1. Para desengranar el embrague, gire el cambiador del embrague a la posición "FREESPOOL"

(enrollado libre). Cuando el embrague está en la posición "FREESPOOL", la flecha del mando del embrague apuntará hacia "FREESPOOL" en la etiqueta del cabestrante. Esto permite desenrollar el cable libremente del tambor.



2. Para engranar el embrague, gire el cambiador del embrague a la oposición "ENGAGED" (embragada). Cuando el embrague está en la posición "ENGAGED", la flecha del mando del embrague apuntará hacia "ENGAGED" en la etiqueta del cabestrante. El cabestrante está listo para la acción de tiro o tracción.

La batería debe mantenerse en buen estado. Es esencial que la batería esté totalmente cargada y que las conexiones se hayan realizado correctamente. Mantenga el motor del vehículo encendido durante el funcionamiento del cabestrante para mantener cargada la batería.

Mantenimiento

La corrosión de las conexiones eléctricas reducirá el rendimiento o puede causar un cortocircuito. Es necesario limpiar todas las conexiones. En ambientes salados, usar un sellador de silicona para protegerlas de la corrosión.

Todas las partes móviles del cabestrante están permanentemente lubricadas con una grasa de litio resistente a un amplio rango de temperaturas.

Lubricar el cable periódicamente con un aceite ligero y penetrante. Comprobar que el cable no tenga hilos sueltos y reemplazarlo si es necesario. Si el cable se desgasta o daña, debe ser reemplazado.

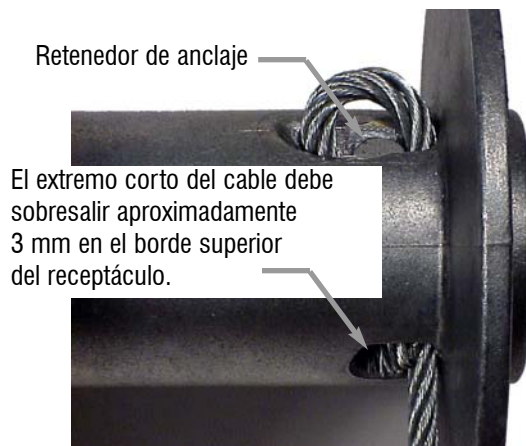
Instalación del cable metálico

Nota: el cable se debe instalar de forma que salga por la parte inferior del tambor.

Desenrolle el nuevo cable extendiéndolo sobre el suelo para evitar el retorcimiento. Retire el cable viejo y fíjese en la forma en la que está conectado a la brida del tambor, con especial atención al retenedor de anclaje del cable.

Antes de instalar el conjunto del cable nuevo, envuelva el extremo del cable con cinta adhesiva para evitar que se deshilache.

Pase el cable a través del extremo estrecho del receptáculo, contra la brida del tambor, y enróllelo en el retenedor de anclaje. Tire del cable y del retenedor de anclaje hacia el interior del extremo ancho del receptáculo, dejando aproximadamente 3 mm sobresaliendo por el borde del receptáculo, tal y como se muestra. Use un martillo y un extractor para dirigir el lado posterior del cable, asentando éste último y el retenedor de anclaje firmemente en el receptáculo.



Enrolle el cable tirando de una carga ligera para mantener una tensión constante. Deje que el cable gire, utilizando un eslabón de cadena o un bloque de giro entre el gancho del cable y la carga.

Conexiones eléctricas

Para el trabajo normal de autorrecuperación, el sistema eléctrico existente es adecuado. La batería debe mantenerse en buen estado. Es esencial que la batería esté totalmente cargada y que las conexiones se hayan realizado correctamente.

El conjunto del solenoide invierte la dirección de rotación del tambor del cable.

PRECAUCIÓN: ASEGÚRESE DE QUE LOS CABLES DE LA BATERÍA NO SE ROCEN CONTRA NINGUNA SUPERFICIE YA QUE PODRÍAN DAÑARSE.

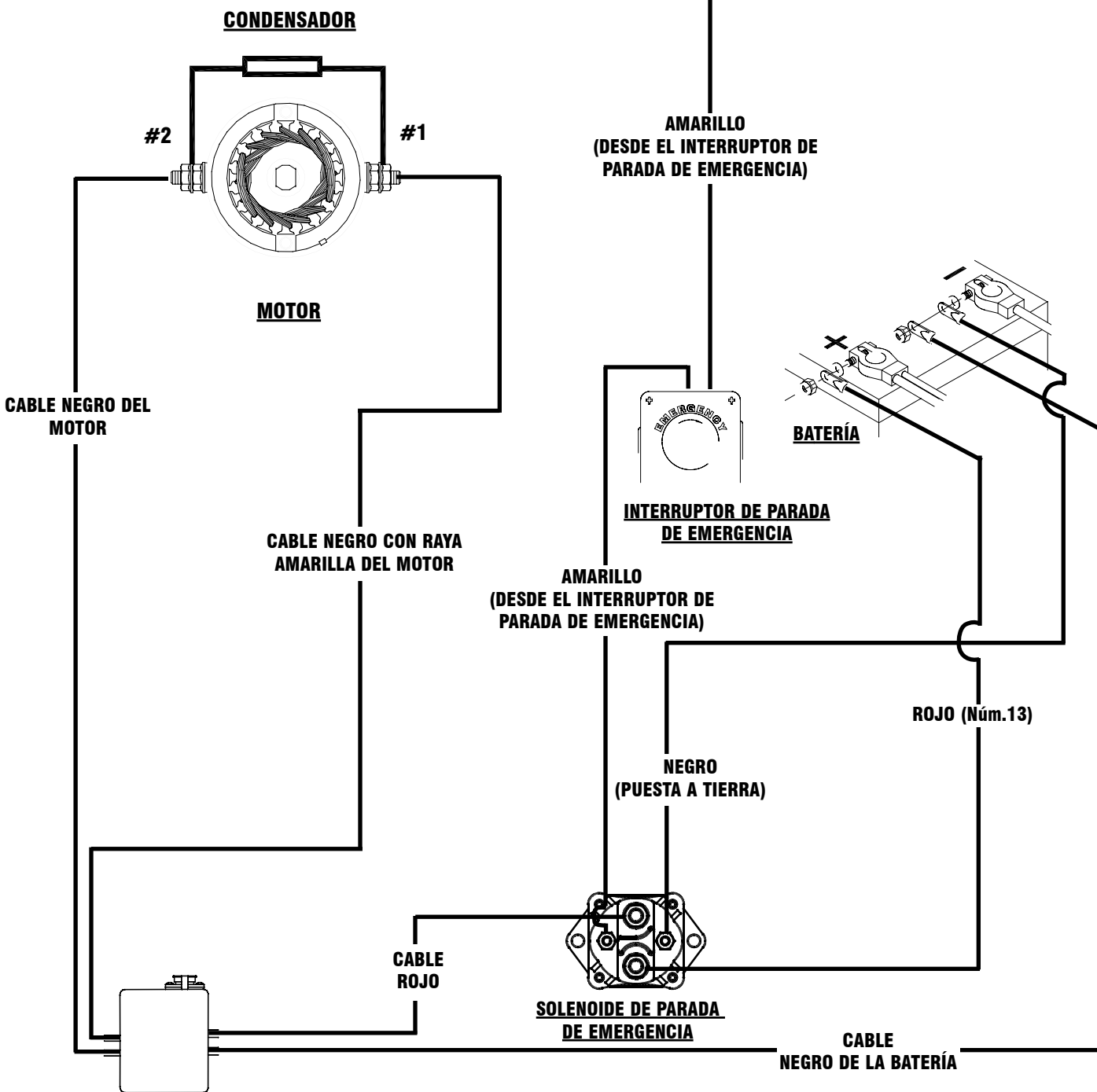
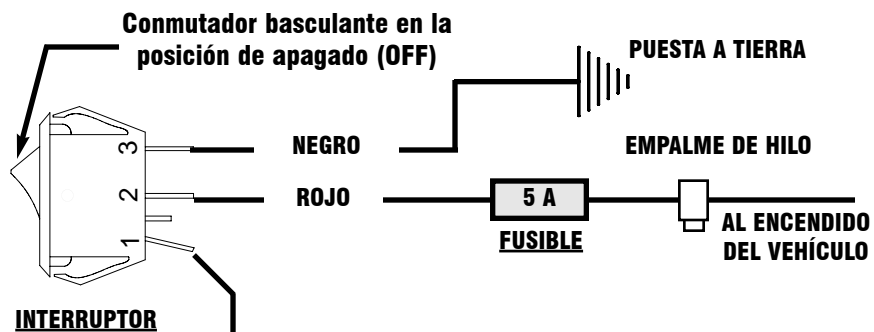
1. Tal y como se muestra en el esquema de la página siguiente, conecte el cable rojo de la batería (elemento núm. 13) y el cable rojo del solenoide de control del cabestrante al solenoide de parada de emergencia.
2. Instale el interruptor de parada de emergencia, el solenoide y el conmutador basculante para el kit núm. 282067.
3. Conecte el cable negro de la batería al terminal negativo (-) de la batería.
4. Conecte el cable negro del motor al borne número 2 del motor.
5. Conecte el cable negro con raya amarilla del motor al borne número 1 del motor.
6. El teleinterruptor se enchufa en el receptáculo del solenoide.

El teleinterruptor es impermeable. Dispone de teclados de botones a cada lado y está diseñado de esta forma para evitar las inversiones repentinas del cabestrante, lo que podría provocar un fallo del solenoide. Asegúrese de que el motor se haya detenido totalmente antes de invertir la dirección del giro. Para activar el cabestrante, enchufe el teleinterruptor en el receptáculo de la cubierta del solenoide. Haga funcionar el cabestrante hacia adelante y hacia atrás para comprobar las conexiones y determinar las direcciones de funcionamiento del mismo. Encaje el disco correspondiente "IN" y "OUT" en la cavidad correspondiente. El interruptor también está codificado con colores para no tener que adivinar en qué dirección funcionará el cabestrante. **NO DEJE EL INTERRUPTOR ENCHUFADO CUANDO NO ESTÉ UTILIZANDO EL CABESTRANTE.**

Medidas cuando termina la vida útil

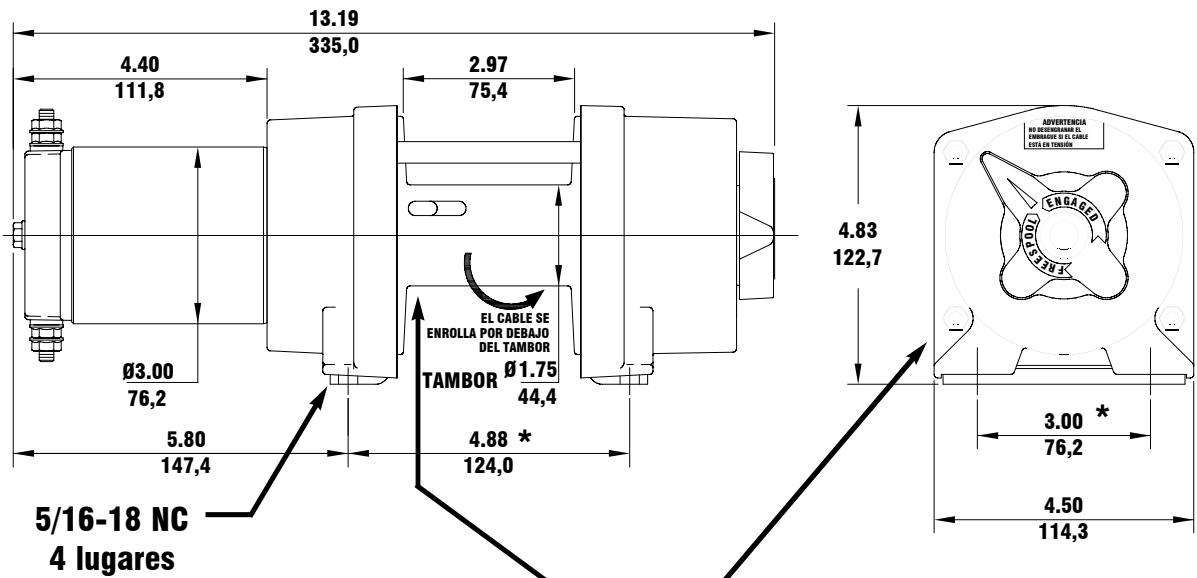
Cuando el cabestrante llegue al final de su vida útil, desecharlo según las normativas medioambientales locales.

ESQUEMAS ELÉCTRICOS



SOLENOIDE DE CONTROL DEL CABESTRANTE

Montaje del cabestrante

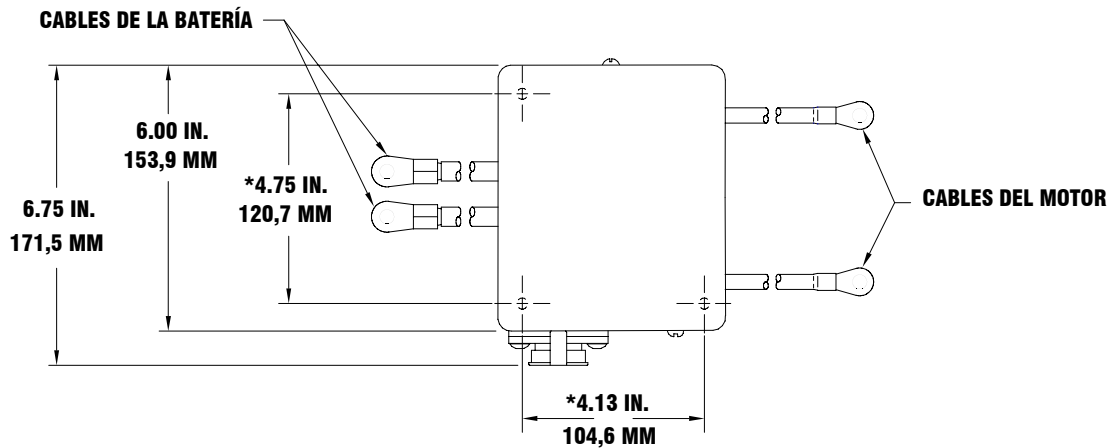


El cable debe salir por la parte inferior del tambor

* Configuración de los orificios de montaje

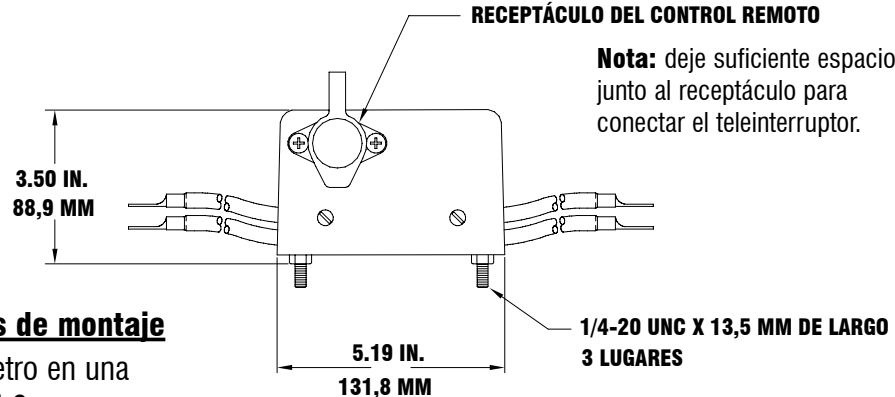
Cuatro orificios de 8,6 mm de diámetro en una configuración de 124 mm x 76,2 mm

Montaje del solenoide



RECEPTÁCULO DEL CONTROL REMOTO

Nota: deje suficiente espacio junto al receptáculo para conectar el teleinterrupor.



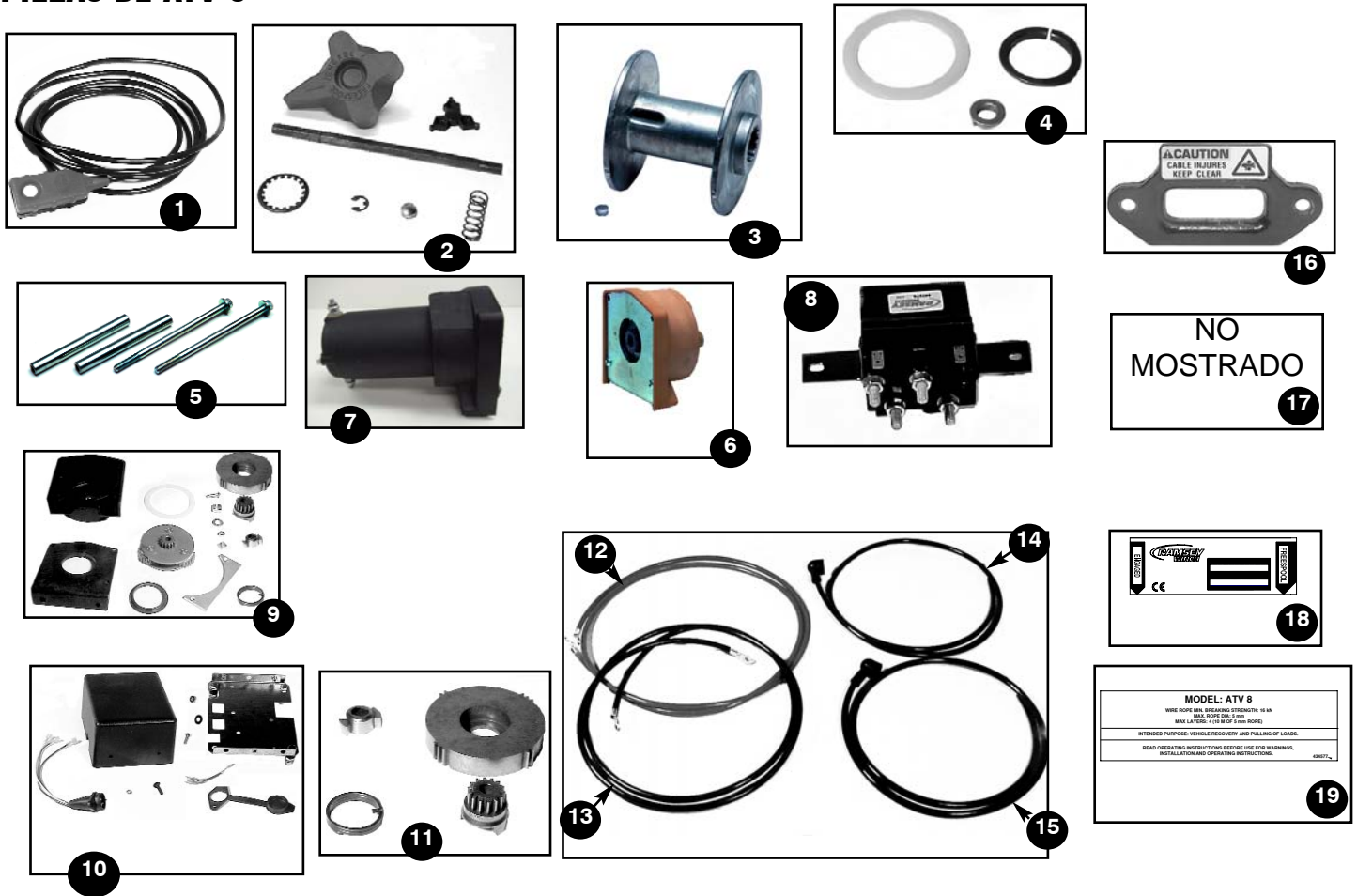
* Configuración de los orificios de montaje

Tres orificios de 7,1 mm de diámetro en una configuración de 120,7 mm x 104,9 mm

SOLUCIÓN DE PROBLEMAS

<p>EL MOTOR SOLAMENTE FUNCIONA EN UNA DIRECCIÓN.</p>	<p>Enchufe del teleinterrupor defectuoso.</p> <p>Solenoides defectuosos o atascados.</p>	<p>Desactive el embrague del cabezante, retire el teleinterrupor del enchufe y puentee las clavijas en las posiciones de las 8 y las 4 en punto. Ahora el motor deberá funcionar. Puntee las clavijas en las posiciones de las 8 y las 10 en punto. Ahora el motor deberá funcionar.</p> <p>Sacuda el conjunto del solenoide para liberar los contactos. Compruebe cada solenoide aplicando +12 voltios al terminal de la bobina (al darle corriente se oirá un chasquido).</p>
<p>EL MOTOR FUNCIONA DEMASIADO CALIENTE.</p>	<p>Período prolongado de funcionamiento.</p>	<p>Los períodos de enfriamiento son fundamentales para evitar el recalentamiento.</p>
<p>EL MOTOR FUNCIONA, PERO SIN POTENCIA SUFICIENTE O CON BAJA VELOCIDAD DEL CABLE.</p>	<p>Batería gastada.</p> <p>Conexión defectuosa.</p> <p>Sistema de carga insuficiente.</p>	<p>Compruebe que la batería del vehículo no esté defectuosa.</p> <p>Compruebe que no haya corrosión en el cable de la batería, así como que está limpio y engrasado.</p> <p>Cambie a un sistema de carga de mayor capacidad.</p>
<p>EL MOTOR FUNCIONA, PERO EL TAMBOR NO GIRA.</p>	<p>El embrague no está engranado.</p>	<p>Si el embrague se engrana pero el síntoma persiste, habrá que desmontar el cabezante para determinar la causa y repararlo.</p>
<p>EL MOTOR NO FUNCIONA.</p>	<p>Solenoides defectuosos o atascados.</p> <p>Enchufe del teleinterrupor defectuoso.</p> <p>Motor defectuoso.</p> <p>Conexiones sueltas.</p>	<p>Sacuda el conjunto del solenoide para liberar los contactos. Compruebe cada solenoide aplicando +12 voltios al terminal de la bobina (al darle corriente se oirá un chasquido).</p> <p>Desactive el embrague del cabezante, retire el teleinterrupor del enchufe y puentee las clavijas en las posiciones de las 8 y las 4 en punto. Ahora el motor deberá funcionar.</p> <p>Si los solenoides funcionan, compruebe el voltaje en la columna del inducido; cambie el motor.</p> <p>Compruebe todas las conexiones eléctricas de la batería al motor.</p>
<p>DAÑOS AL MOTOR OCASIONADOS POR EL AGUA.</p>	<p>Se ha sumergido en agua o ha sido expuesto a un sistema de lavado de automóviles de alta presión.</p>	<p>Deje que se escurra el agua y que se seque completamente, y a continuación haga funcionar el motor sin carga durante períodos cortos para secar el bobinado.</p>

PIEZAS DE ATV 8



LISTA DE PIEZAS DE ATV 8

NÚM. DE ELEMENTO	CANTIDAD	NÚM. DE PIEZA	DESCRIPCIÓN
1	1	251110	CONJUNTO DEL TELEINTERRUPTOR (INTERRUPTOR DE CONTROL REMOTO)
2	1	251191	KIT DEL EMBRAGUE
3	1	251192	KIT DEL TAMBOR DEL CABLE
4	1	251195	KIT DE MANGUITOS
5	1	251196	KIT DE VARILLAS DE UNIÓN
6	1	251213	KIT DE ENGRANAJES DEL EXTREMO DEL EMBRAGUE
7	1	251286	KIT DEL MOTOR
8	1	251234	CONJUNTO DEL SOLENOIDE
9	1	251287	JUEGO DE ENGRANAJES DEL EXTREMO DEL MOTOR
10	1	251248	KIT DE MONTAJE DEL SOLENOIDE
11	1	256116	KIT DEL FRENO
12	1	289197	CABLE NEGRO DE LA BATERÍA DE 1,8 M
13	1	289199	CABLE ROJO DE LA BATERÍA DE 1,8 M
14	1	289203	CABLE NEGRO DEL MOTOR DE 1,2 M
15	1	289204	CABLE NEGRO CON RAYA AMARILLA DEL MOTOR DE 1,2 M
16	1	422023	GUÍACABOS DE ESCOBÉN
17	1	282067	KIT DEL INTERRUPTOR DE PARADA DE EMERGENCIA (NO MOSTRADO)
18	1	434574	PLACA DE NOMBRE Y DATOS
19	1	434577	PLACA DE ADVERTENCIA



1600 N. Garnett Road Tulsa, Oklahoma 74116 (918) 438-2760

Ramsey Winch Company
1600 North Garnett Road
Tulsa, OK 74116

DECLARACIÓN EC DE CONFORMIDAD

según se define en la directiva de máquinas 98/37/EC

Con la presente declaramos que el modelo de cabestrante ATV 8 con teleinterruptor de botón se halla en conformidad con la siguiente directiva siempre que el USUARIO cumpla todas las responsabilidades descritas en el Manual del propietario:

98/37/EC

Normas armonizadas aplicadas:

EN 14492-1:2006 Cabestrantes accionados mecánicamente

ISO 9001:2000 Requisitos de los Sistema de gestión de la calidad

Fecha 19 de agosto 2008

Firma

Todd Brady
Director de ingeniería