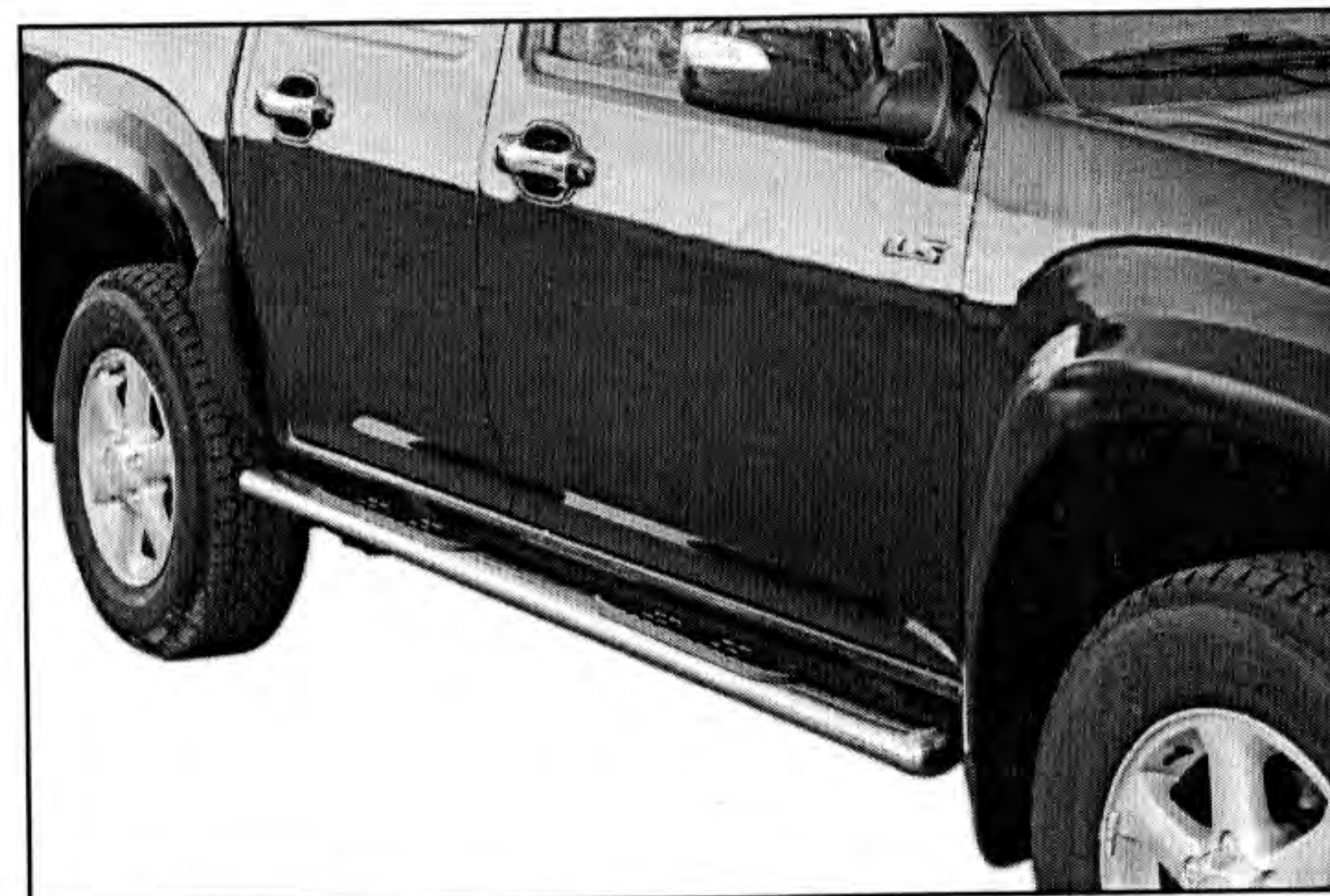
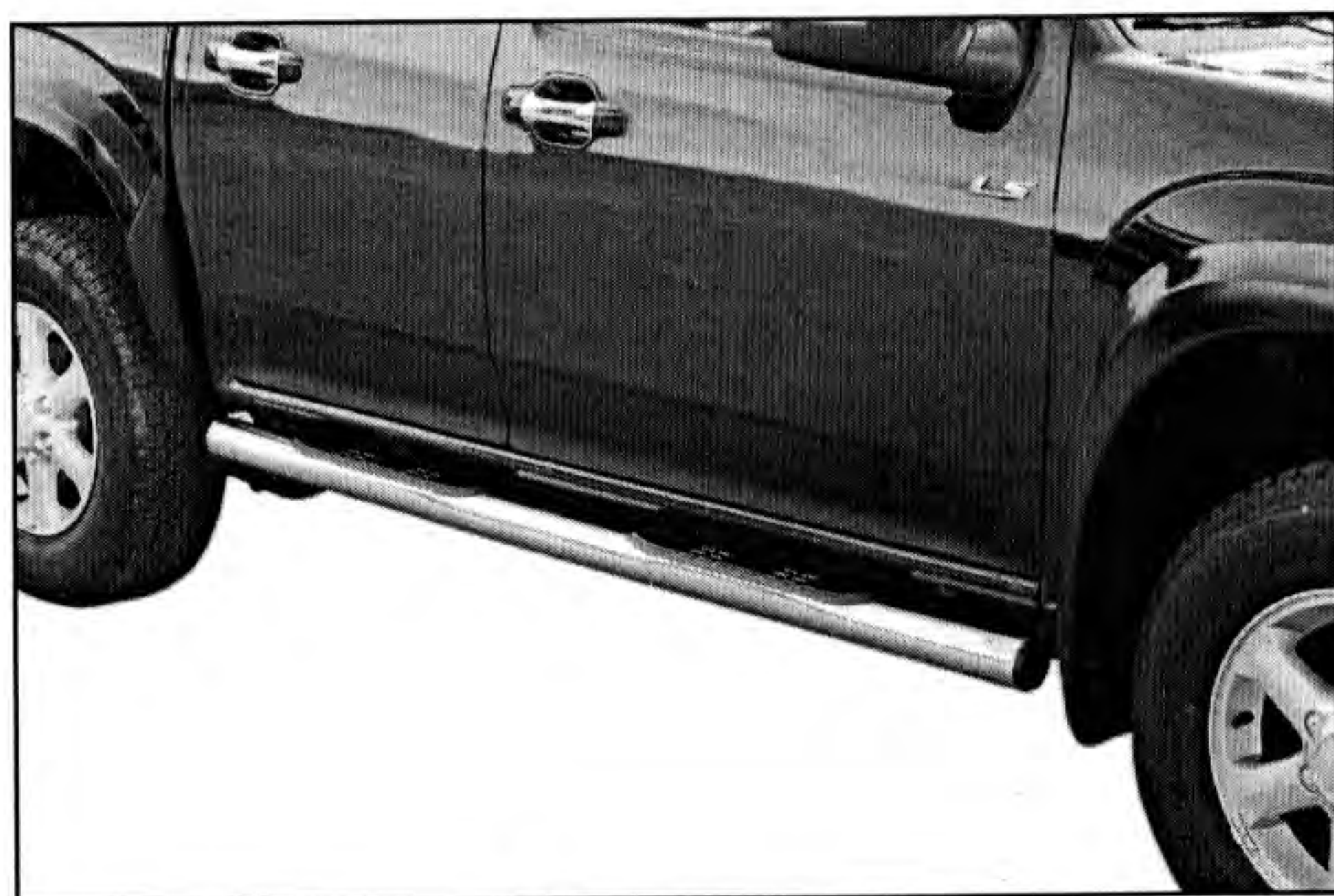


# ROAD RANGER®

## ISUZU D-MAX 07 D.C.



Item Code

: GP/197/IX

Codice Articolo

GPO/197/IX

Référence Article

DSP/197/IX

**GB**

STAINLESS STEEL GRAND PEDANA/OVAL  
GRAND PEDANA/DESIGN SIDE PROTECTION

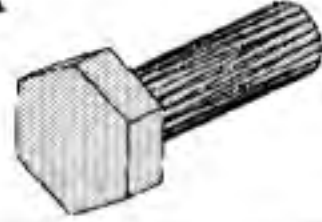
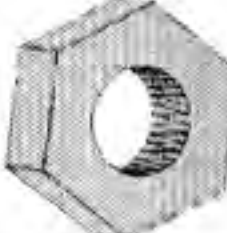
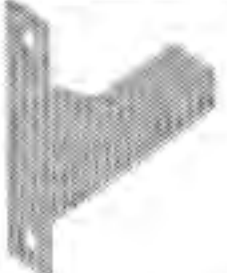

**ITA**

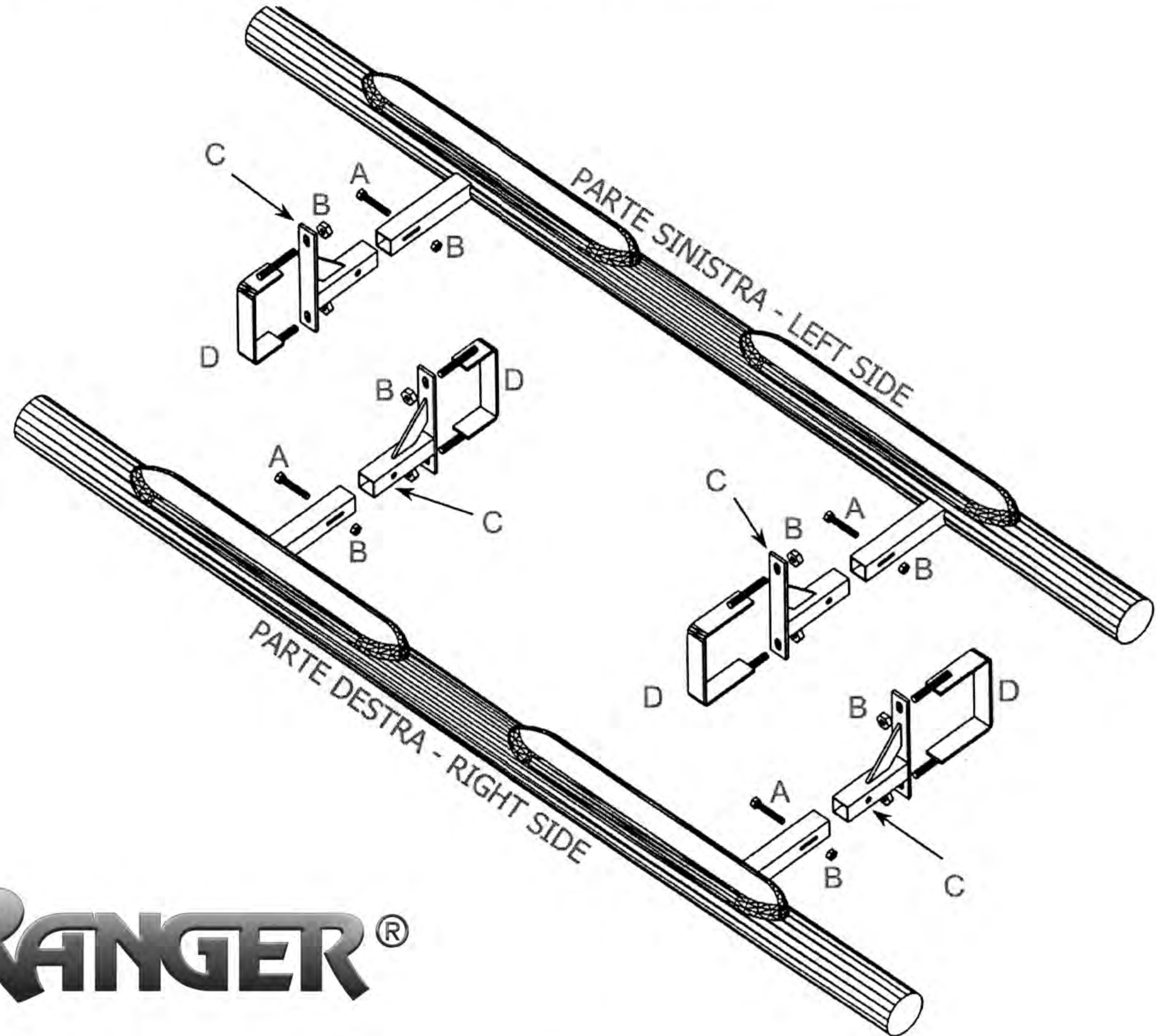
GRAND PEDANA/GRAND PEDANA OVALE/PRO-  
TEZIONE LATERALE DESIGN IN ACCIAIO INOX

**FR**

GRAND PEDANA/ GRAND PEDANA OVALE/PRO-  
TECTION LATERALE DESIGN EN ACCIER INOX

# ISUZU D-MAX 2007 D.C.

Part List Lista della bulloneria Liste des pièces	
<b>A</b> 	<b>TE 10X50</b> x 4
<b>B</b> 	<b>M 10</b> autoblocking autobloccante autobloquante x 12
<b>C</b> 	<b>S/142</b> x 4
<b>D</b> 	<b>C/142</b> x 4



## ROAD RANGER®

**GB****FITTING  
INSTRUCTIONS**

1. Fit the n.4C on the bodywork and fix them using D and B.
2. Fit the accessory on C at the desired distance from the car using A and B.
3. Tighten all the set of bolts.

**ITA****ISTRUZIONI DI  
MONTAGGIO**

1. Montare i n.4 C sullo chassis e fissarli utilizzando D e B.
2. Montare l'accessorio su C alla distanza desiderata dalla vettura utilizzando A e B.
3. Serrare tutta la bulloneria.

**FR****INSTRUCTIONS DE  
MONTAGE**

1. Monter les n.4 C sûr le châssis et les fixer avec D et B.
2. Monter l'accessoire sûr C à la distance désirée de la voiture en utilisant A et B.
3. Serrer toute la boulonnerie.

Date  
Data  
DateItem Code  
Cod.Articolo  
Réf. ArticleVehicle model  
Modello Veicolo  
Modèle de Voiture

02/03/07

GP/197/IX  
GPO/197/IX  
DSP/197/IX

ISUZU D-MAX 07

**ROAD RANGER®**