

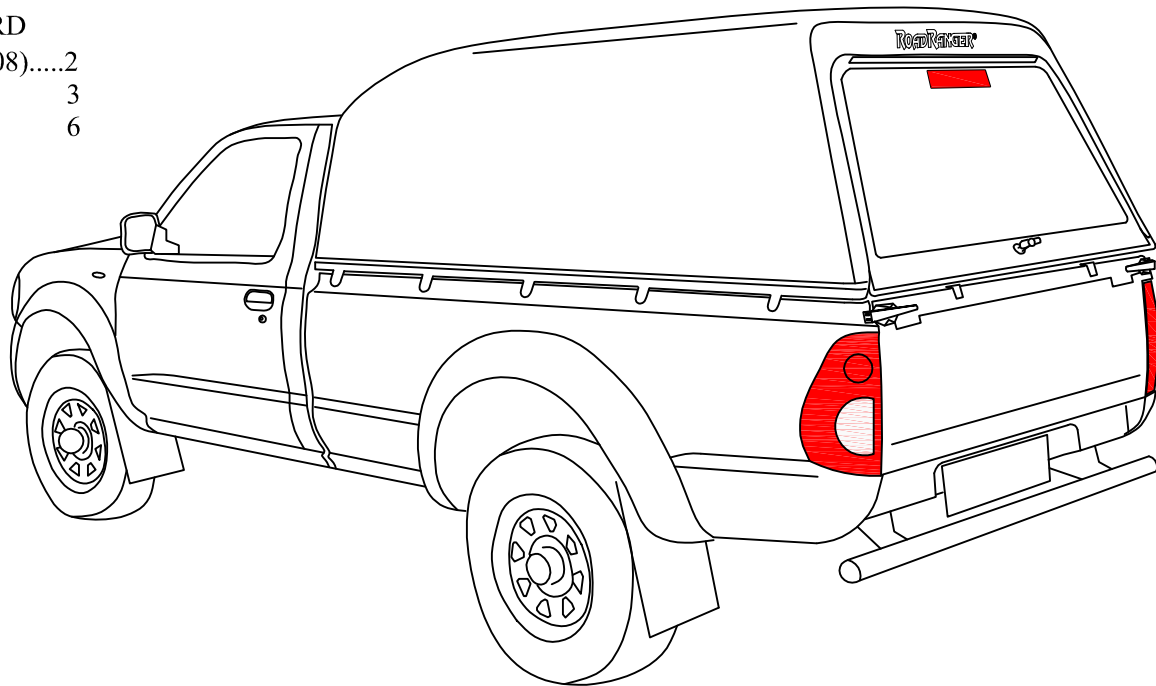
ROAD RANGER®

IK-SV-009-2012-W/A

Katalog części dedykowanych Fahrzeugspezifischer Ersatzteilkatalog Spare parts catalogue

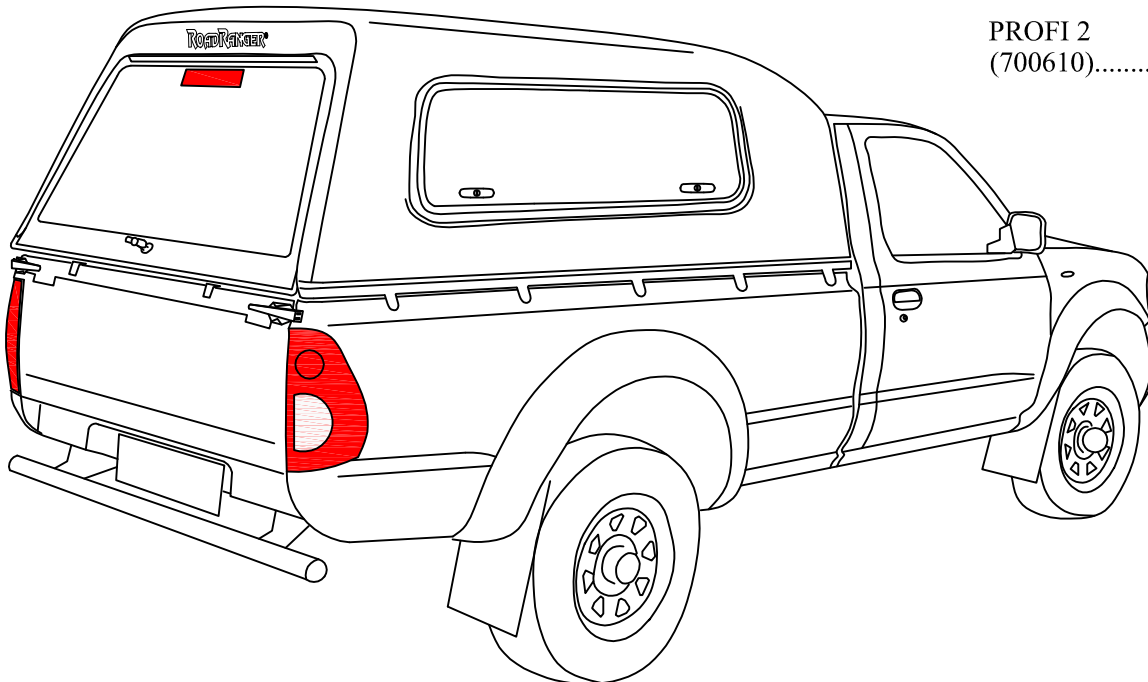
STANDARD

STANDARD
(700608).....2
3
6



PROFI 2

PROFI 2
(700610).....2
4
5
6



IS SC BP

ROAD RANGER®

IK-SV-009-2012-W/B

Pozycja na rysunku/ Picture number/ Zeichnung nr	Oznaczenie po angielsku/ mark in English/ Bezeichnung auf English	Oznaczenie po polsku/ mark in Polish/ Bezeichnung auf Polnisch	Oznaczenie po Niemiecku/ mark in German/ Bezeichnung auf Deutsch	Kod części/ Article Code/ Artikel nummer (Road Ranger)	ILOSC / QTY / STUCK per HARDTOP	
					standard	prof 1/2
	RELEASED: 16.04.2013					
1.	BACKDOOR (01_00206) 920 552 315 222 OE	KLAPA TYLNA (01_00206) 920 552 315 222 OE	GLASSHECKLAPPE (01_00206) 920 552 315 222 OE	ET310010	1	1
2.	STOP LIGHT STANDARD	ŚWIATŁO STOP STANDARD	BREMSLEUCHTE STANDARD	ET200010	1	1
3.	SEALING SD-51/4 (08_00487) 2,6m	USZCZELKA SD-51/4 (08_00487) 2,6m	GUMMIDICHTUNG SD-51/4 (08_00487) 2,6m	ET200018	1	1
4.	GAS SPRING 170N (07_08032)	SIŁOWNIK 170N (07_08032)	GASDRUCKFEDER 170N (07_08032)	ET610015	2	2
5.	OUTSIDE SEALING DRAWN (08_00018) 2,5m	USZCZELKA WCIĄGANA USA ZEWNĘTRZNA (08_00018) 2,5m	ÄUSSERE GUMMIDICHTUNG RAHMEN (08_00018) 2,5m	ET710021	1	1
6.	INSIDE SEALING DRAWN (08_00019) 2,4m	USZCZELKA WCIĄGANA USA WEWNĘTRZNA (08_00019) 2,4m	INNERE GUMMIDICHTUNG RAHMEN (08_00019) 2,4m	ET311740	1	1
7.	SEALING DOUBLE LEAF (08_99477) 1,6m	USZCZELKA DOUBLE LEAF (08_99477) 1,6m	GUMMIDICHTUNG DOUBLE LEAF (08_99477) 1,6m	ET710025	1	1
8.	SEALING SET UNDER HARDTOP FOR IS SC RH02	KOMPLET MIKROGUM IS SC BP	MONTAGEDICHTBAND KOMPLETT IS SC BP	ET410038	1	1
9.	BIG SILVER PASTER "ROAD RANGER"	NAKLEJKA "ROAD RANGER" DUŻA SREBRNA	AUFKLEBER "ROAD RANGER" NEUE LOGO SILBER	ET250003S	1	1
10.	INSIDE LIGHT LED	ŚWIATŁO WEWNĘTRZNE LED	INNENLEUCHTE LED	ET200011	1	1
11.	BLACK HANDLE OUTSIDE SLIM	KLAMKA CZARNA WYK. T. WASKA (ZEWNĘTRZNA)	HECKLAPPENSCHLOSS SCHWARZ AUSFERTIGUNG T. SCHMAL (INNEN)	ET510002	1	1
12.	INSIDE PLASTIC HANDLE	KLAMKA PLASTIKOWA WEWNĘTRZNA	KUNSTSTOFFHENNENGRIF	ET510014	1	1
13.	TRANSPARENT FOIL 2400 x 70 2 PCS	FOLIA PRZEZROCZYSTA 2400x70 2 SZT.	TRANSPARENTFOLIE 2400 X 70 2 STC.	ET210220	1	1
14.	TRANSPARENT FOIL 1650 x 70 1 PCS	FOLIA PRZEZROCZYSTA 1650x70 1 SZT.	TRANSPARENT FOLIE 1650 X 70 1 STC.	ET210210	1	1
15.	ELECTRO KIT CONNECTION	ZESTAW ELEKTRYCZNY PRZYŁĄCZENIOWY	KABEL SATZ FUER ELEKTRISCHE ANSCHLUSS	ET410017	1	1
16.	MOUNTING SET FOR IS/NI SC BP	ZESTAW MONTAŻOWY DO IS/NI SC BP	MONTAGESATZ FUER IS/NI SC BP	ET210237	1	1
17.	FRONT WINDOW SLIDING (01_99325) 584 913 150 2E (INSIDE OPENING)	OKNO PRZEDNIE (01_99325) 584 913 150 2E ROZSUWANE (OTWIERANE OD WEWNĄTRZ)	BLGSCHEIEBENFENSTER (01_99325) 584 913 150 2E (ÖFFNUNG VON INNEN)	ET210015B	1*	1*
18.	SEALING M-330 (08_00584) 1szt. Z KLINEM	USZCZELKA M-330 (08_00584) 1szt. Z KLINEM	GUMMIDICHTUNG M-330 (08_00584) 1 STK. MIT KEIL	ET710003	1	1
19.	FRONT WINDOW SET (01_00609) "SANDOMIERZ" (SEALING WITH WEDGE)	OKNO PRZEDNIE (01_00609) "SANDOMIERZ" KOMPLETNE (USZCZELKA Z KLINEM)	BLGFENSTER "SANDOMIERZ" KOMPLETT (01_00609) (DICHTUNG MIT KEIL)	ET210114	1	1
20.	GAS SPRING (07_00316)	SIŁOWNIK (07_00316)	GASDRUCKFEDER (07_00316)	ET610047	-	4
21.	SEALING D-SHAPE (07_00292) 4,7m	USZCZELKA DO RAMKI USA D-SHAPE (07_00292) 4,7m	GUMMIDICHTUNG D-SHAPE (07_00292) 4,7m	ET710050	-	2
22.	FIXED HANDLE FOR SIDEDOOR	KLAMKA KLAPY BOCZNEJ / STALA	GRIF FUER SEITENKLAPPE REGLOS	ET510037	-	4
23.	FRAME FOR SIDEDOOR LEFT/RIGHT 1PCS (1800x500) WITHOUT HANDLES	OBRAMOWANIE KLAPY BOCZNEJ LEWA/PRAWA 1SZT(1800x500) BEZ KLAMEK	EINRAHMUNG SEITENKLAPPE LINKS/RECHTS 1 STK (1800x500) OHNE SCHLOSS	ET310082	-	2

* OPCJONALNIE / ADDITIONAL / OPTIONELL

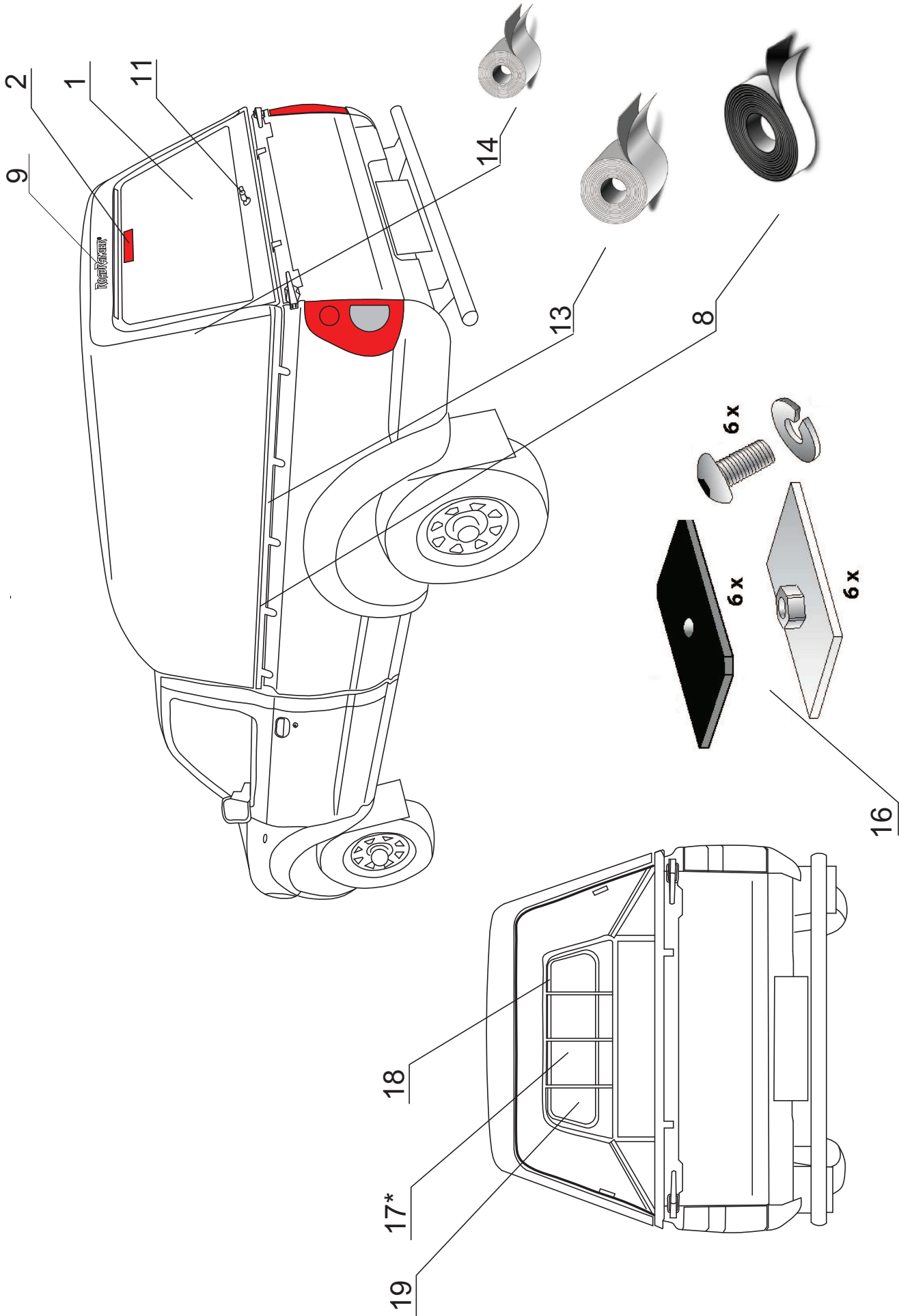
STANDARD
PROF 2

IS SC BP

2

ROAD RANGER®

IK-SV-009-2012-W/A



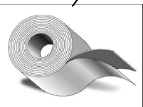
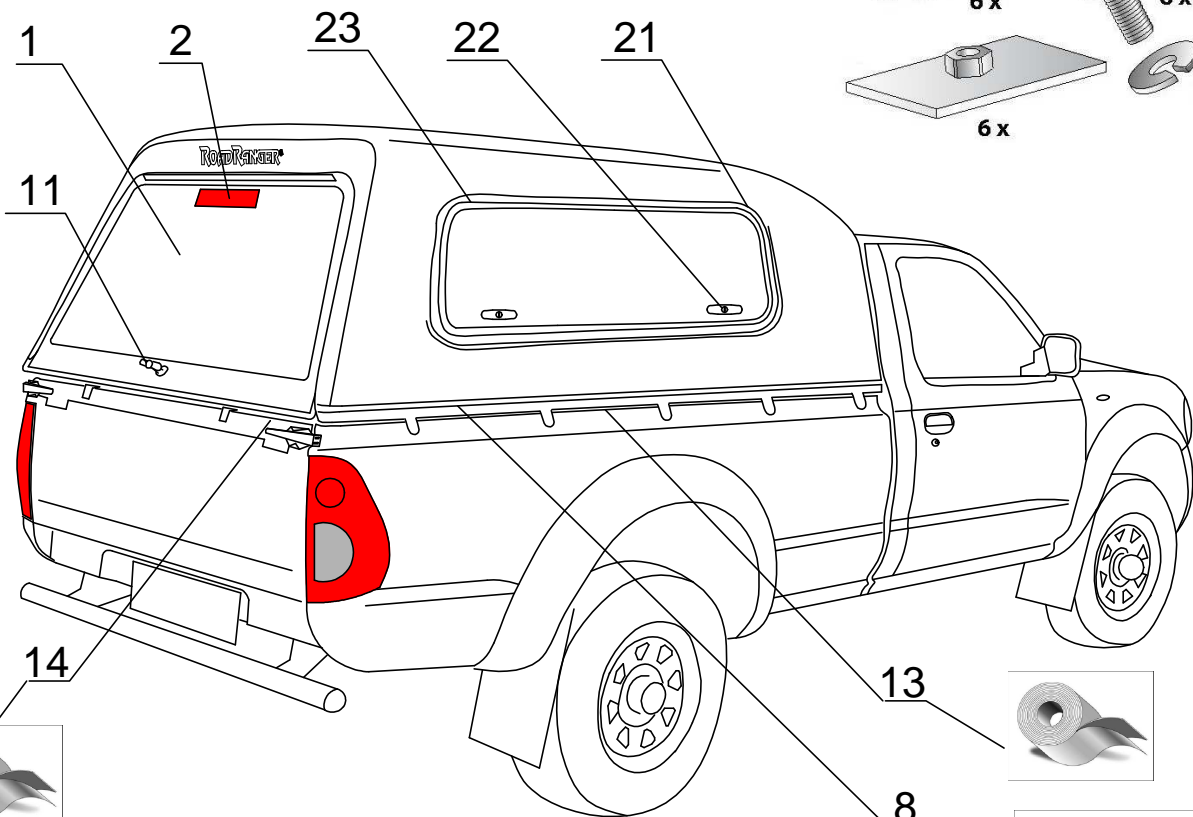
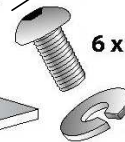
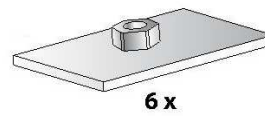
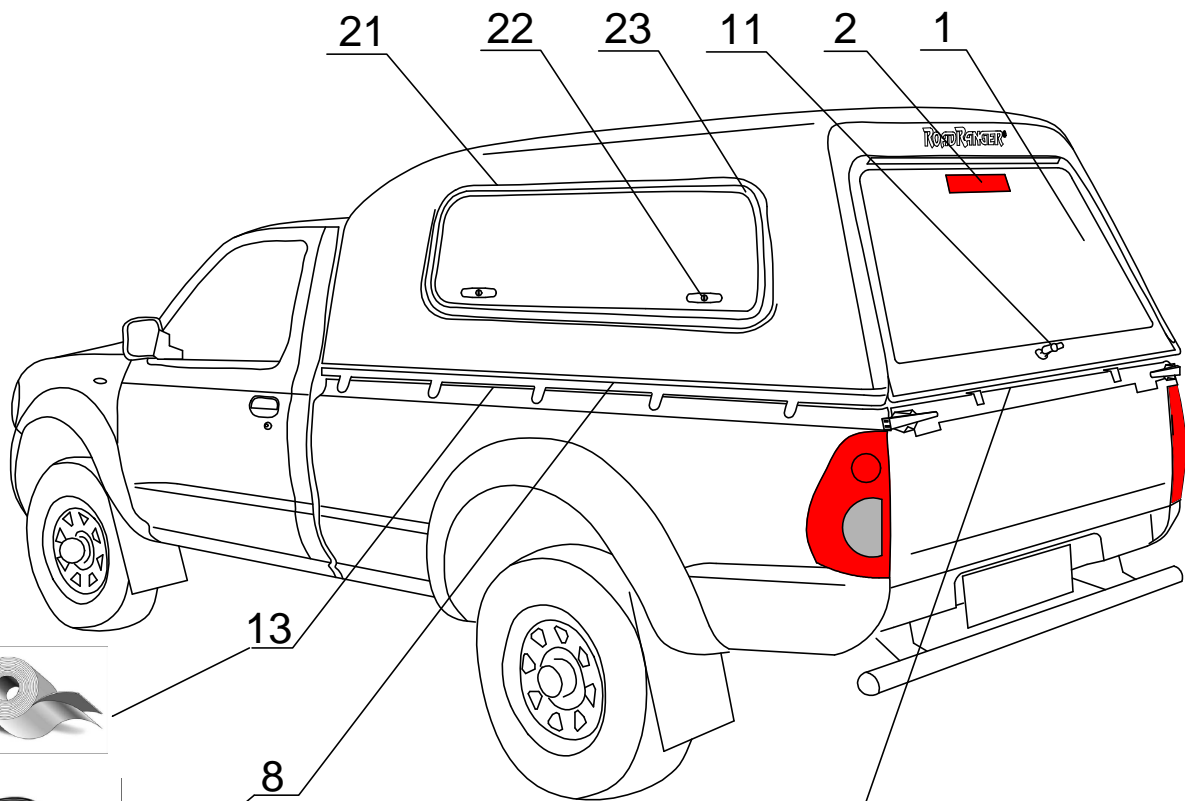
STANDARD
700608
IS SC BP

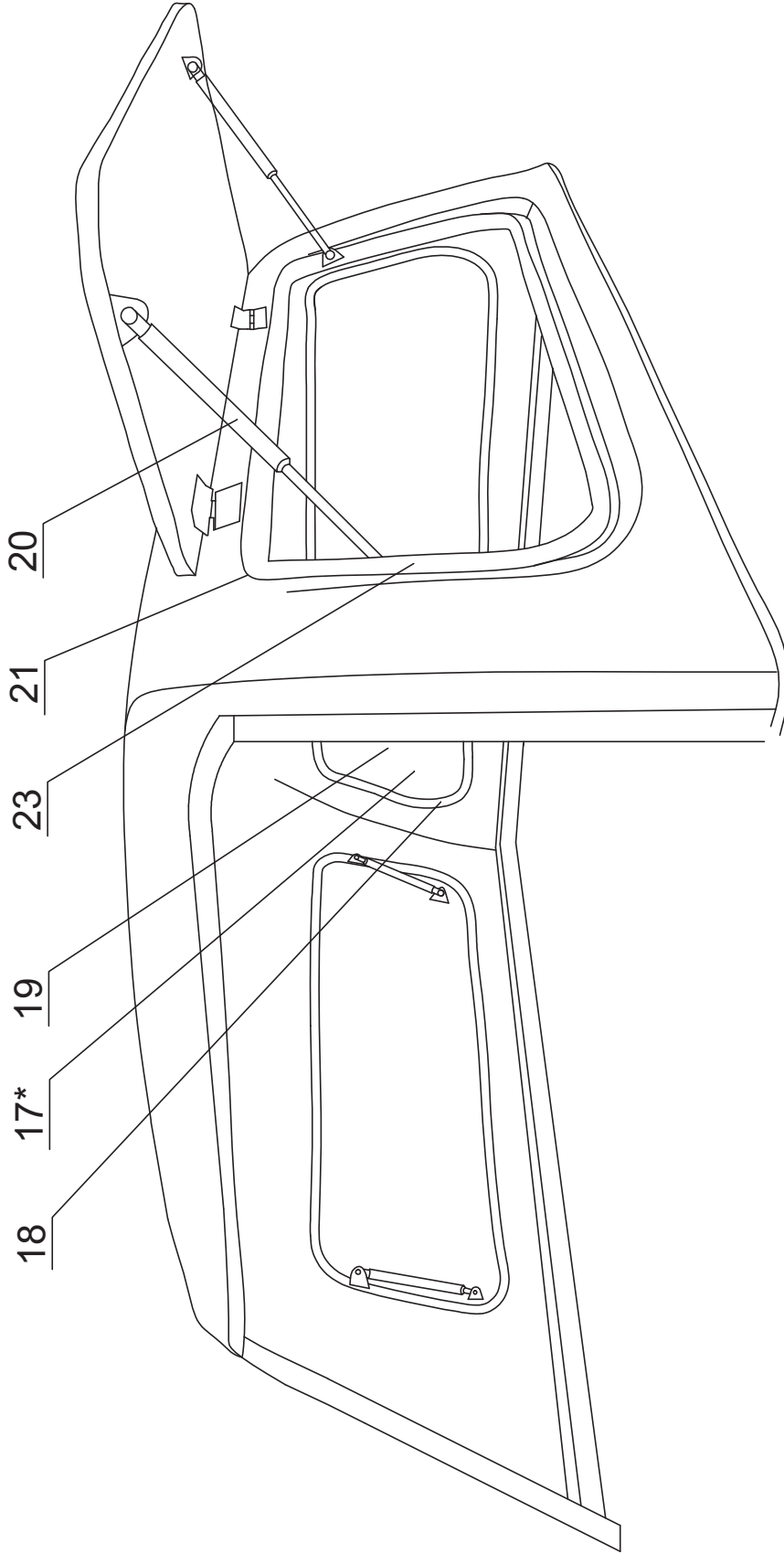
ROAD RANGER®

IK-SV-009-2012-W/A

PROFI 2
700610

IS SC BP



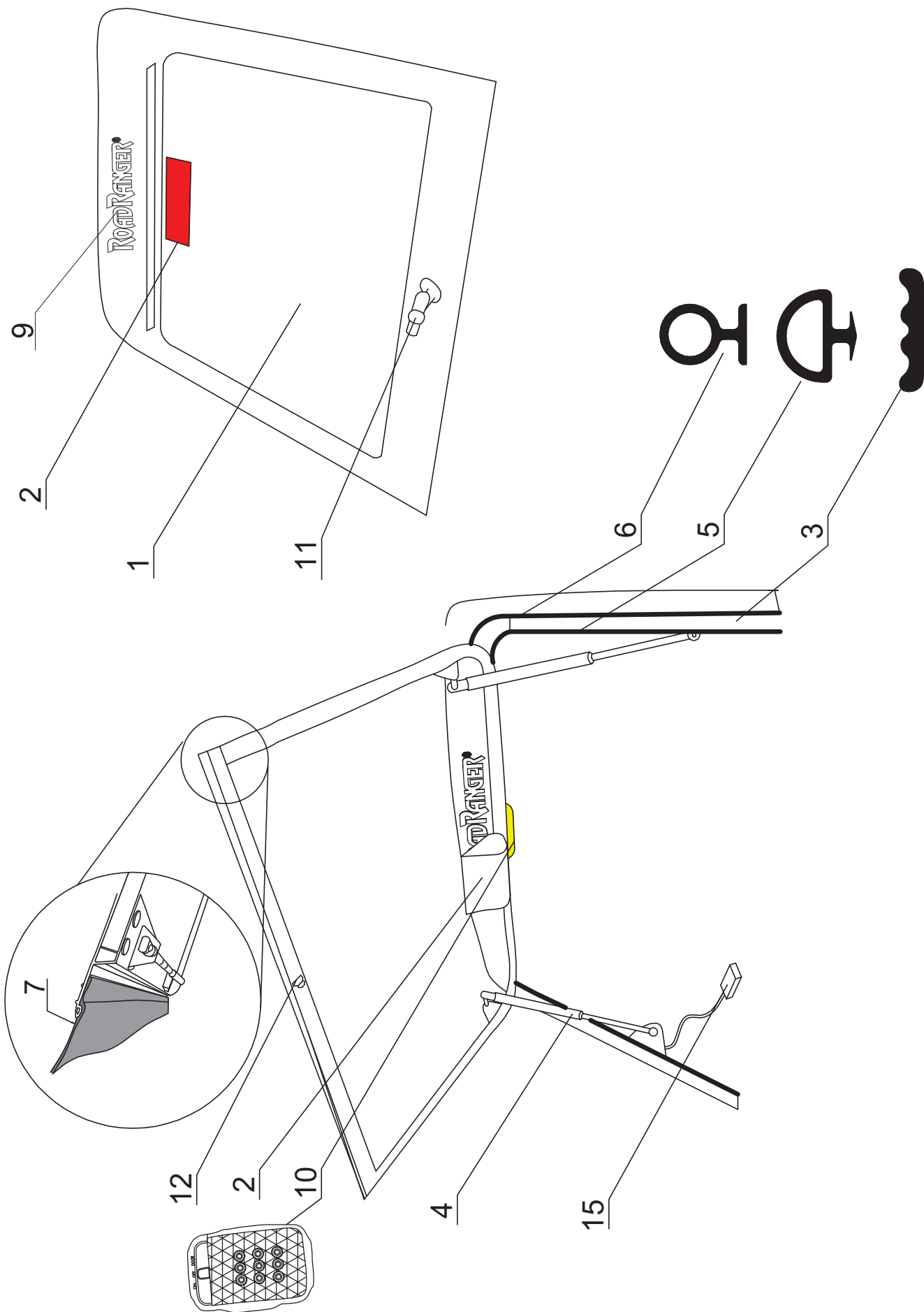


PROFI 2
700610

IS SC BP

ROAD RANGER®

IK-SV-009-2012-W/A



STANDARD
PROFI 2

IS SC BP