

**ISUZU D-MAX ( '07- )**  
**ISUZU RODEO ( '07- )**

- 
- ✧ **Enganche fabricado por URBENI adaptable a la marca del vehículo.**
  - ✧ **Towbar made by URBENI adaptable to the brand of the vehicle.**
  - ✧ **Attelage fabriqué par URBENI adaptable à la marque de ce véhicule.**
  - ✧ **Für dieses Fahrzeug angepasst und hergestellt durch URBENI**
  - ✧ **Dispositivo de traino URBENI adeguato alla marca di questo veicolo.**

URBENI le ofrece una garantía del producto por un periodo de 2 años desde la fecha de entrega. conforme lo dispuesto en la directiva 1999/44/CE y la ley 23/2003, esta garantía está limitada a reemplazar el producto defectuoso y en ningún caso se extenderá a daños o perjuicios consecuenciales.

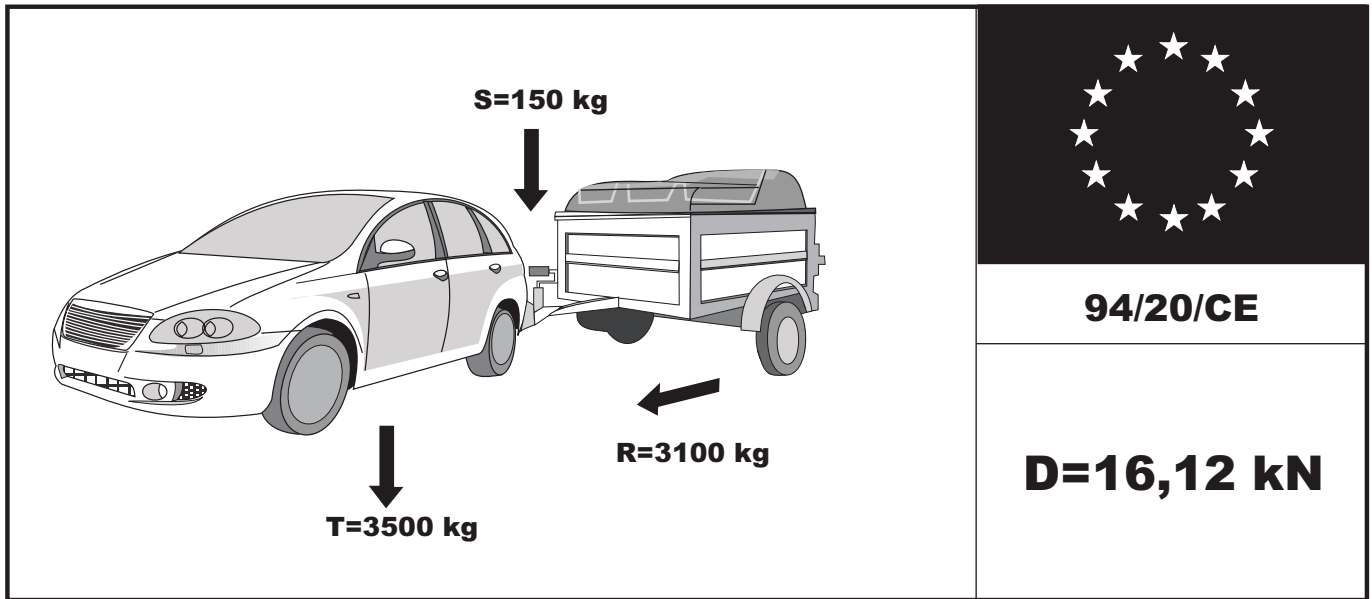
THE URBENI's products have a warranty period of 2 years after the delivery date, conform to the standard 1999/44/CE, this warranty is limited to the replacement of the defective products, and it will not never cover any derivate damages.

Les produits d'URBENI ont une garantie de 2 ans depuis la date de livraison ce qui est conforme à la Normative Européenne 1999/44CE. Cette garantie inclue de remplacer le produit défectueux, mais en aucun cas les dommages ou préjudices conséquents

URBENI gewährt eine Garantie von einen 2 Jahre in ordnung nach dem Fertigungsnorm. Der Hersteller behält sich das Recht vor die schadhafte Ware zu repaieren oder zu ersetzen und in keinem Fall übernimmt er

Folgekosten für Schäden an Dritten.

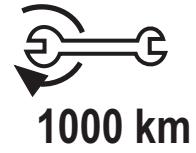
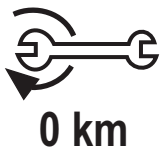
Bemerkung: Für einen Mangel am Produkt, der durch den Fahrzeughalter oder eine andere. Person aufgrund unsachgemäßer Benutzung verursacht wurde, übernimmt Urbeni keine Haftung. Alle befestigungsschrauben der KmH nach ca. 1000 Anhänger-Km und bei jeder Fahrzeuginspektion gemäss den angegebenen Anziehdrehmomenten nachziehen



$g = 9,81 \text{ m/sg}^2$

$$D = \frac{T \cdot R}{1000 \cdot (T + R)} \cdot g \quad T = \frac{R \cdot D \cdot 1000}{(g \cdot R) - (1000 \cdot D)} \quad R = \frac{R \cdot D \cdot 1000}{(g \cdot T) - (1000 \cdot D)}$$

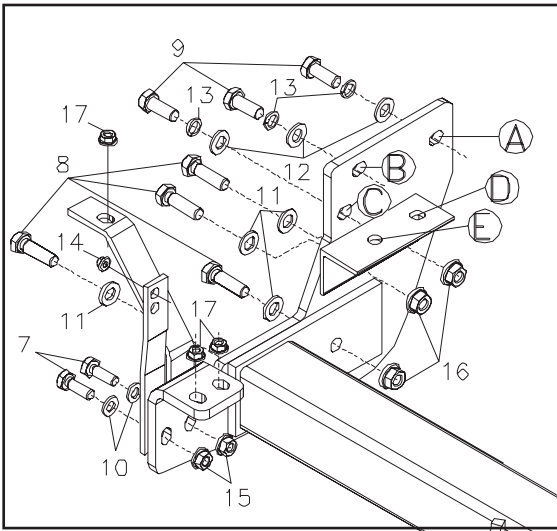
kN
kg
kg



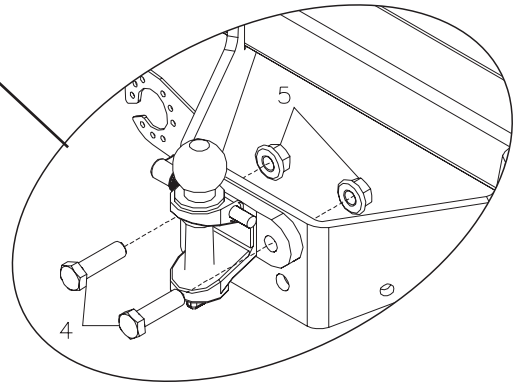
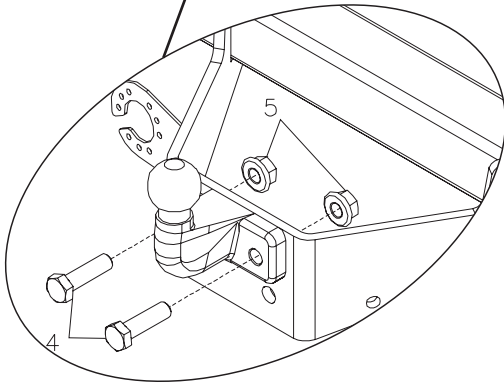
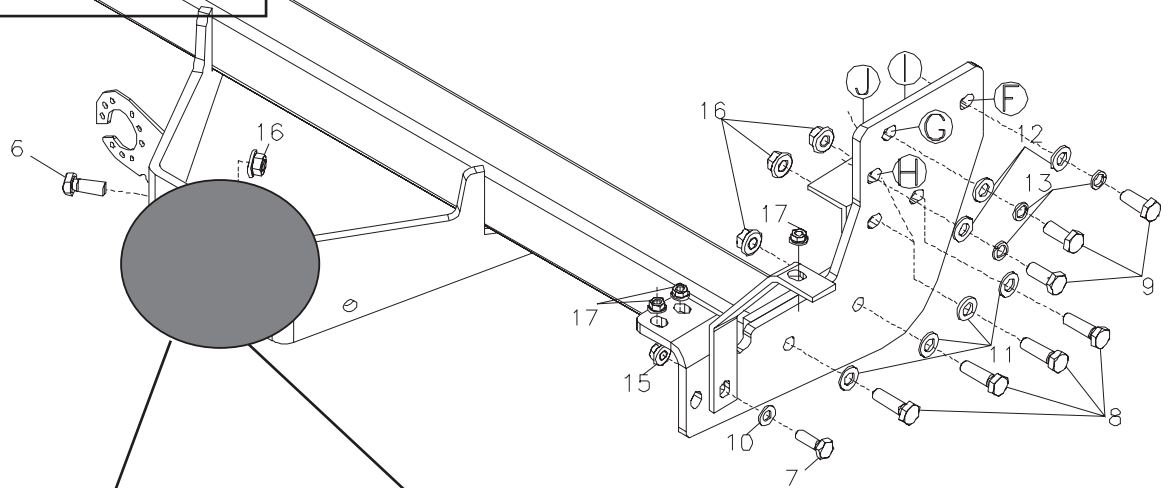
	M8	M10	M12	M14	M16
N·m	23	50	80	135	200

URBENi

150 kg



A



Ref:01610

**URBENi**

CLASS **F**

APPROVAL NUMBER  
**e13 00\*2566**

TYPE **IS 004**

D- VALUE  
D **16,12** kN

MAX.VERT.LOAD.  
S **150** kg

www.urbeni.com  
MADE IN SPAIN

Ref:11610

**URBENi**

CLASS **F**




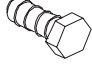
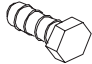




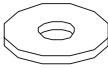




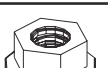
APPROVAL NUMBER  
**e13 00\*2566**


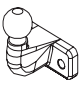


TYPE **IS 004**

D- VALUE  
D **16,12** kN

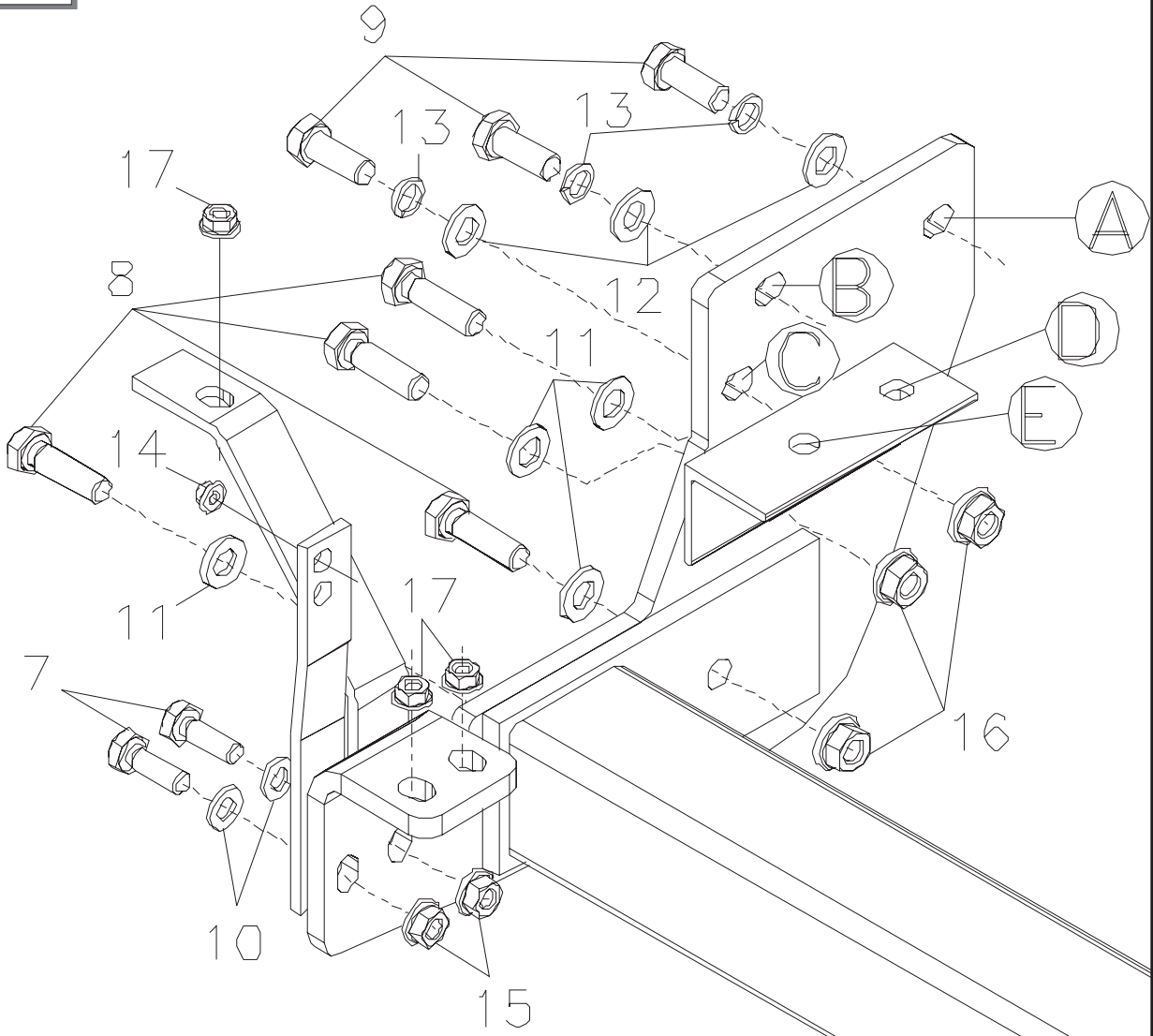
MAX.VERT.LOAD.  
S **150** kg

www.urbeni.com  
MADE IN SPAIN

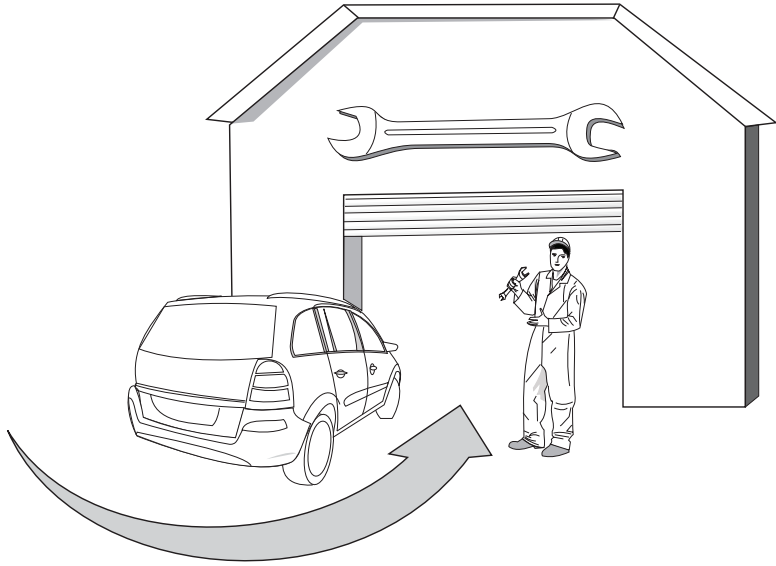
N°		Q	
1		1	
2		1	
3		1	
6		1	M12x30 DIN 933
7		3	M10x30 DIN 933
8		8	M12x40 DIN 933
9		6	M12x1,25x30 DIN 961
10		3	M10 DIN 125
11		8	M12 DIN 125
12		6	M12 DIN 9021
13		6	M12 DIN 7980
14		1	M6 DIN 6923
15		3	M10 DIN 6923
16		7	M12 DIN 6923
17		6	M8 DIN 6923

			
4		2	M16x50 DIN 931
5		2	M16 DIN 985

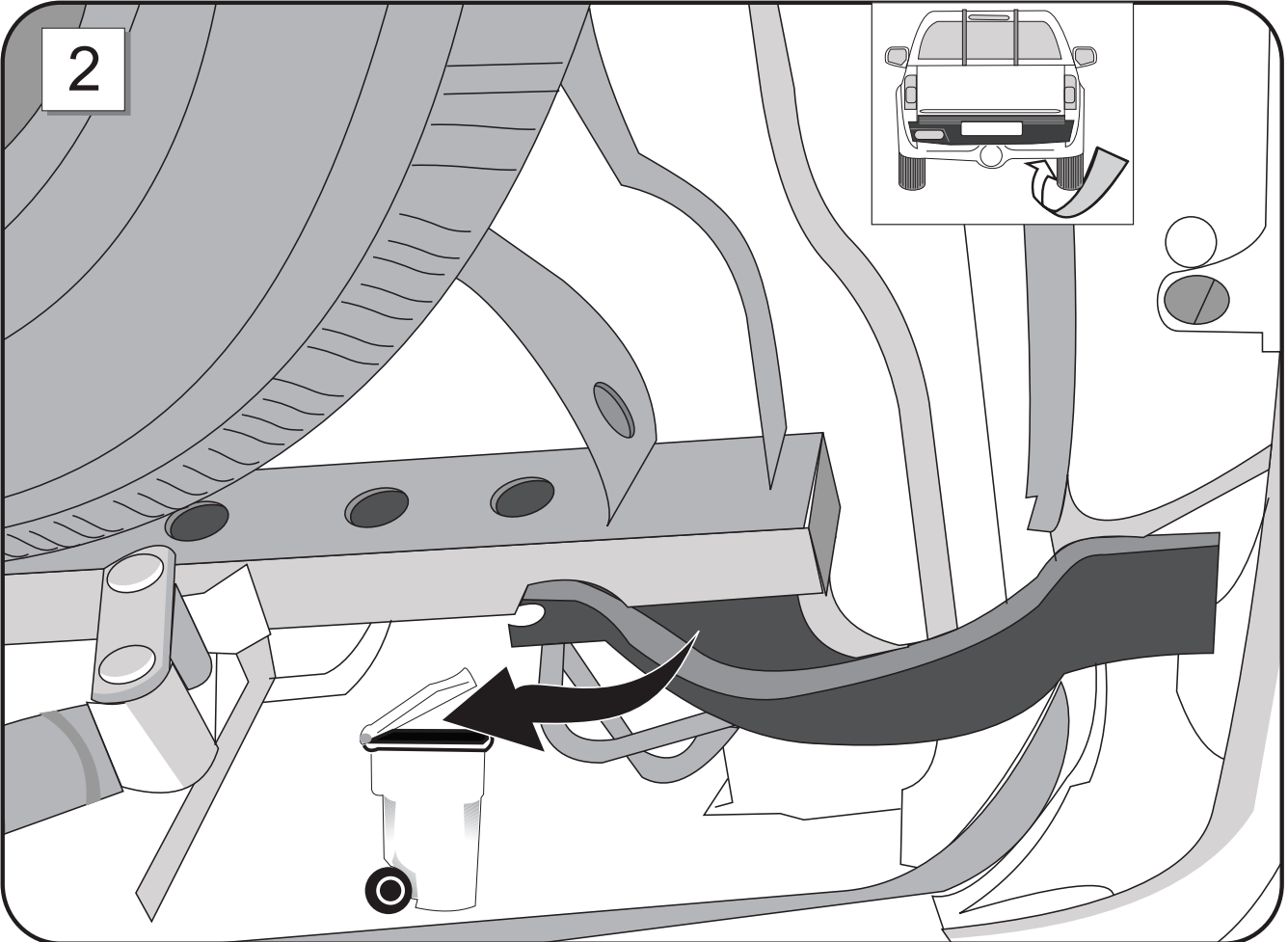
A

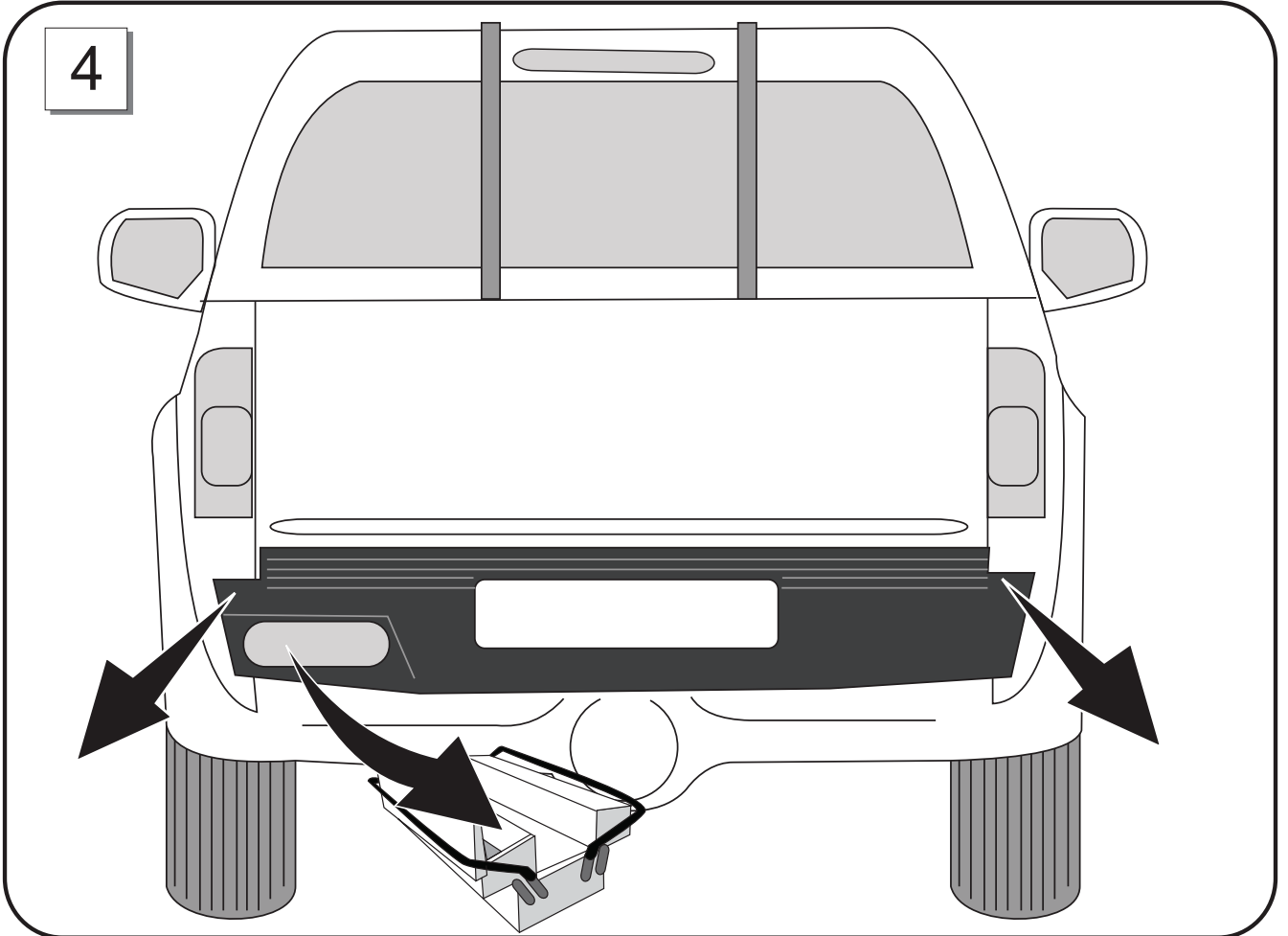
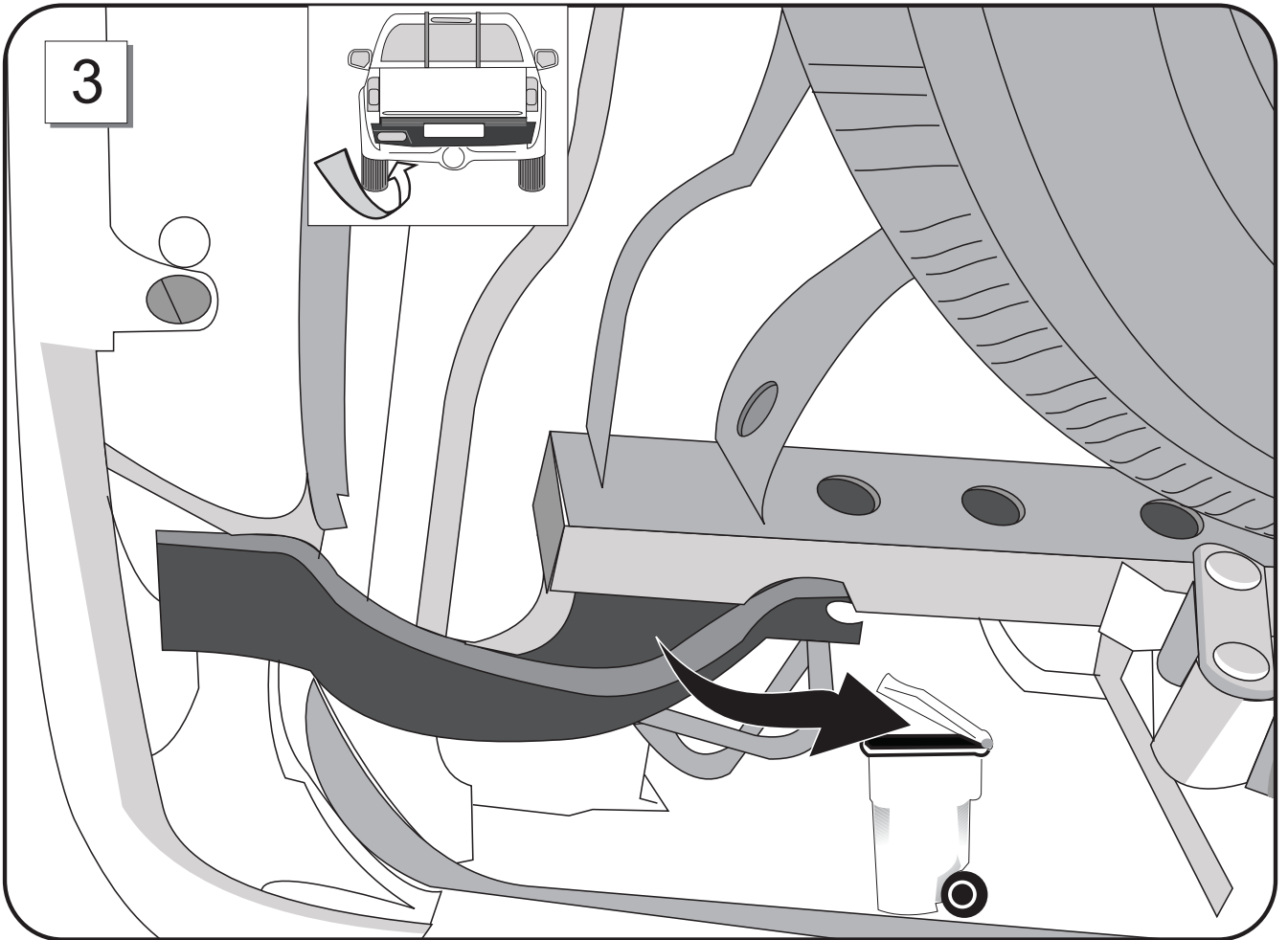


1



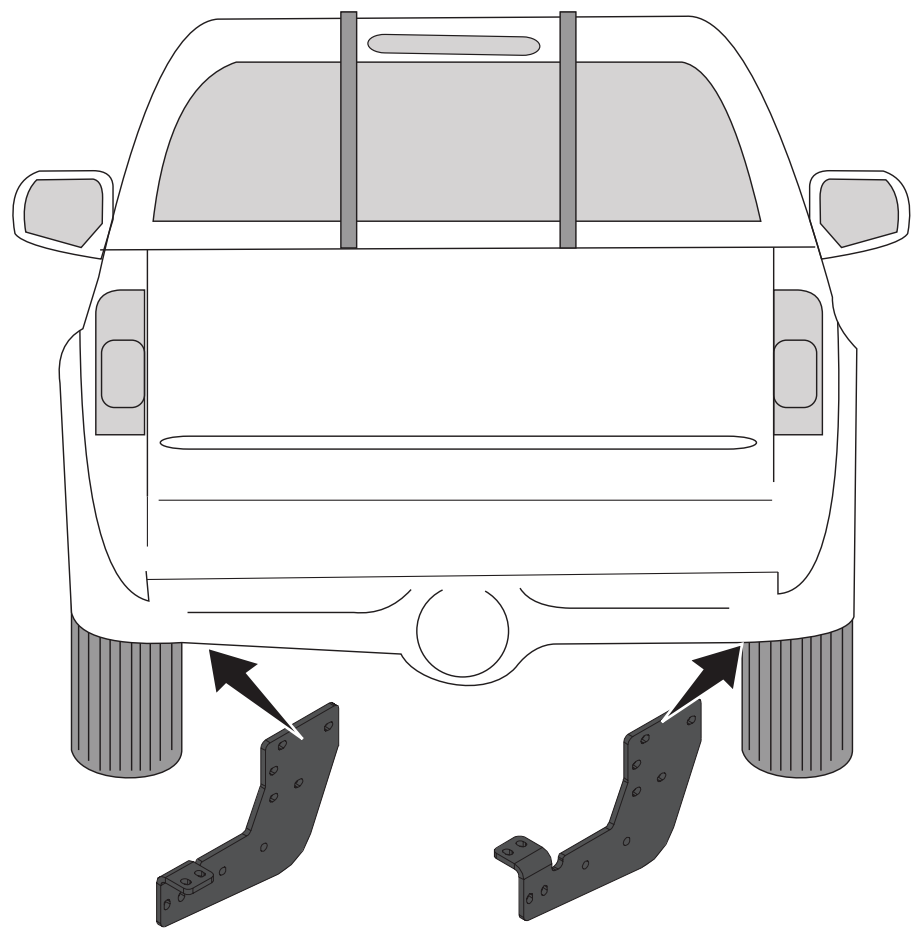
2



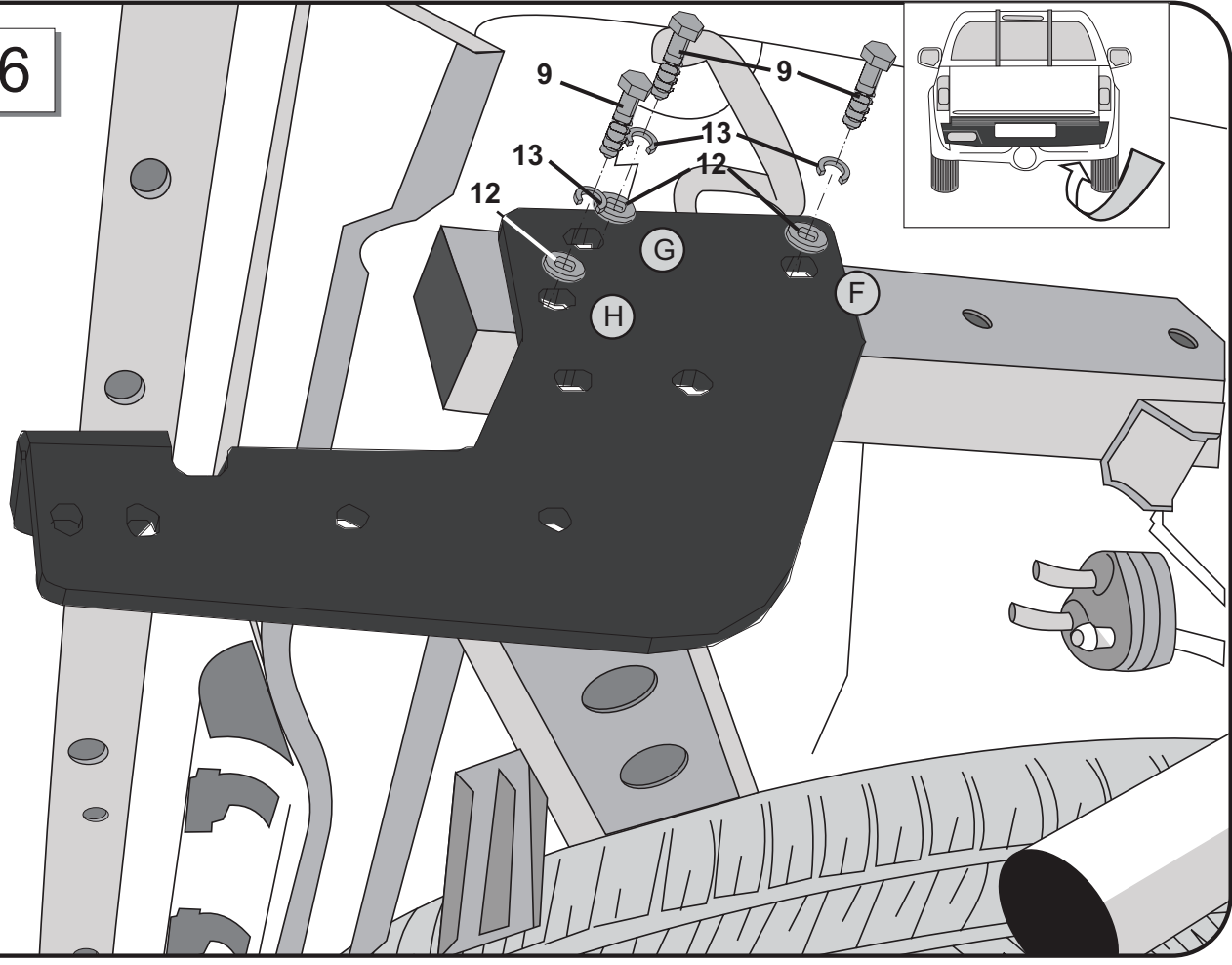


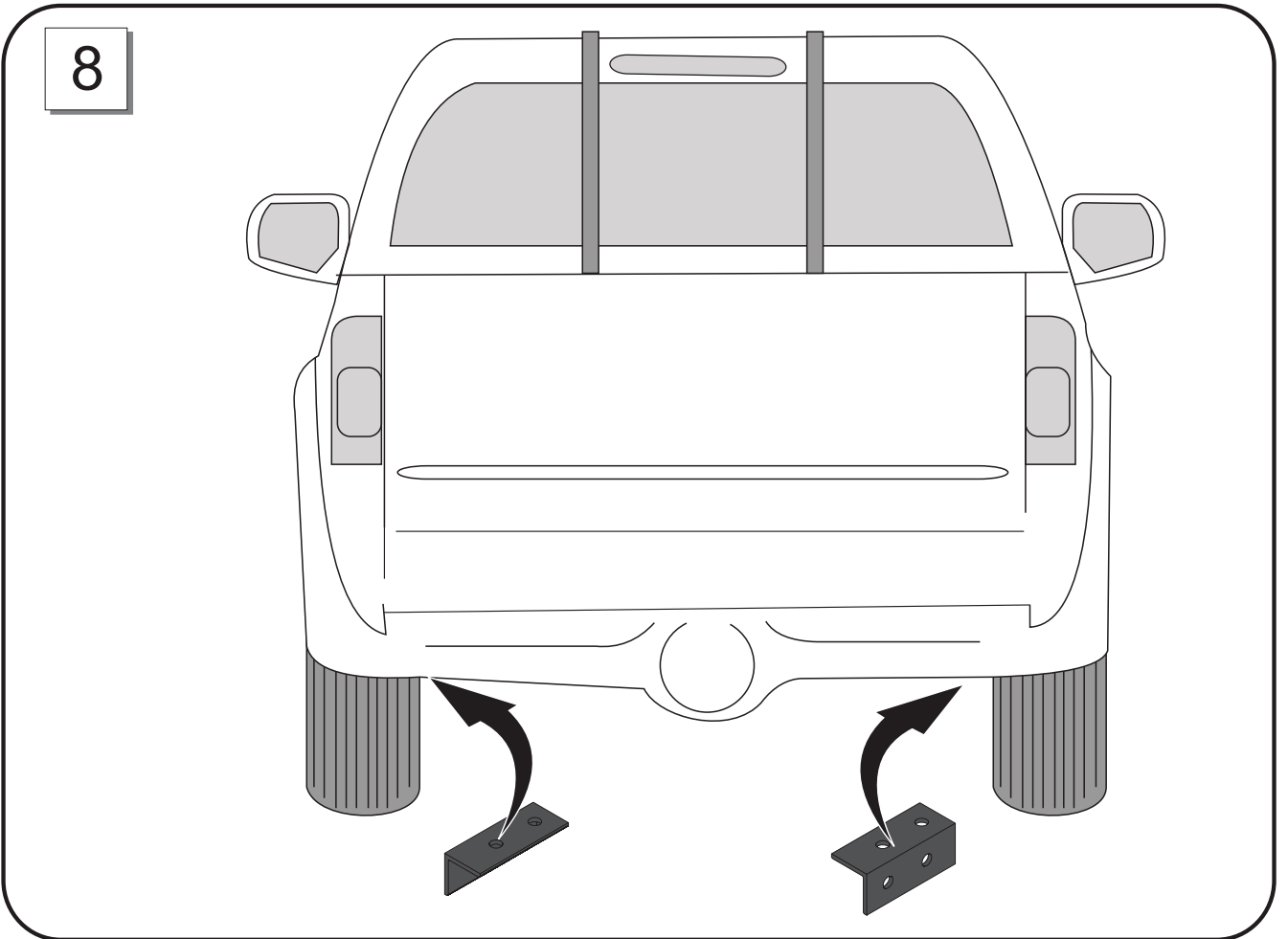
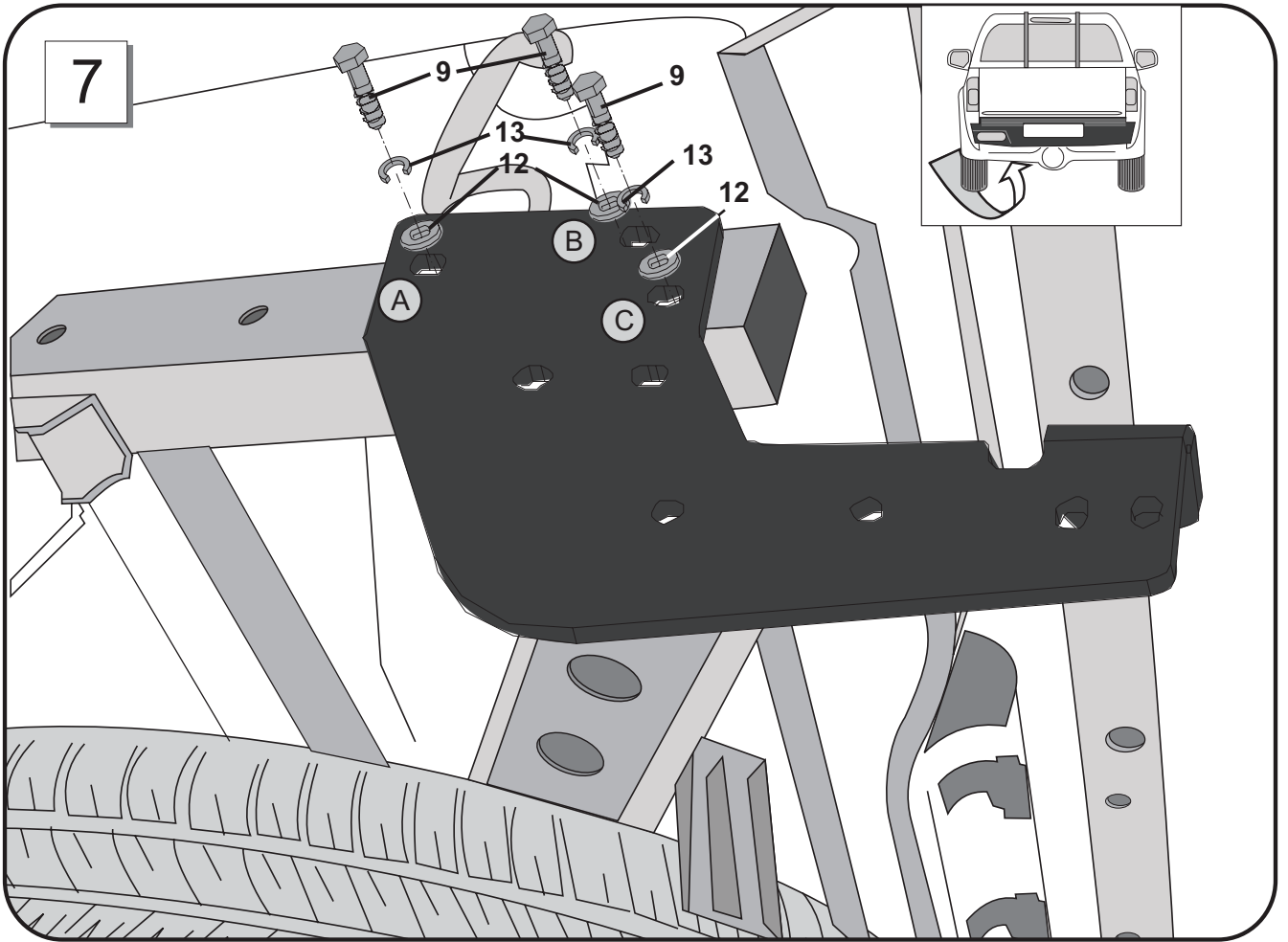


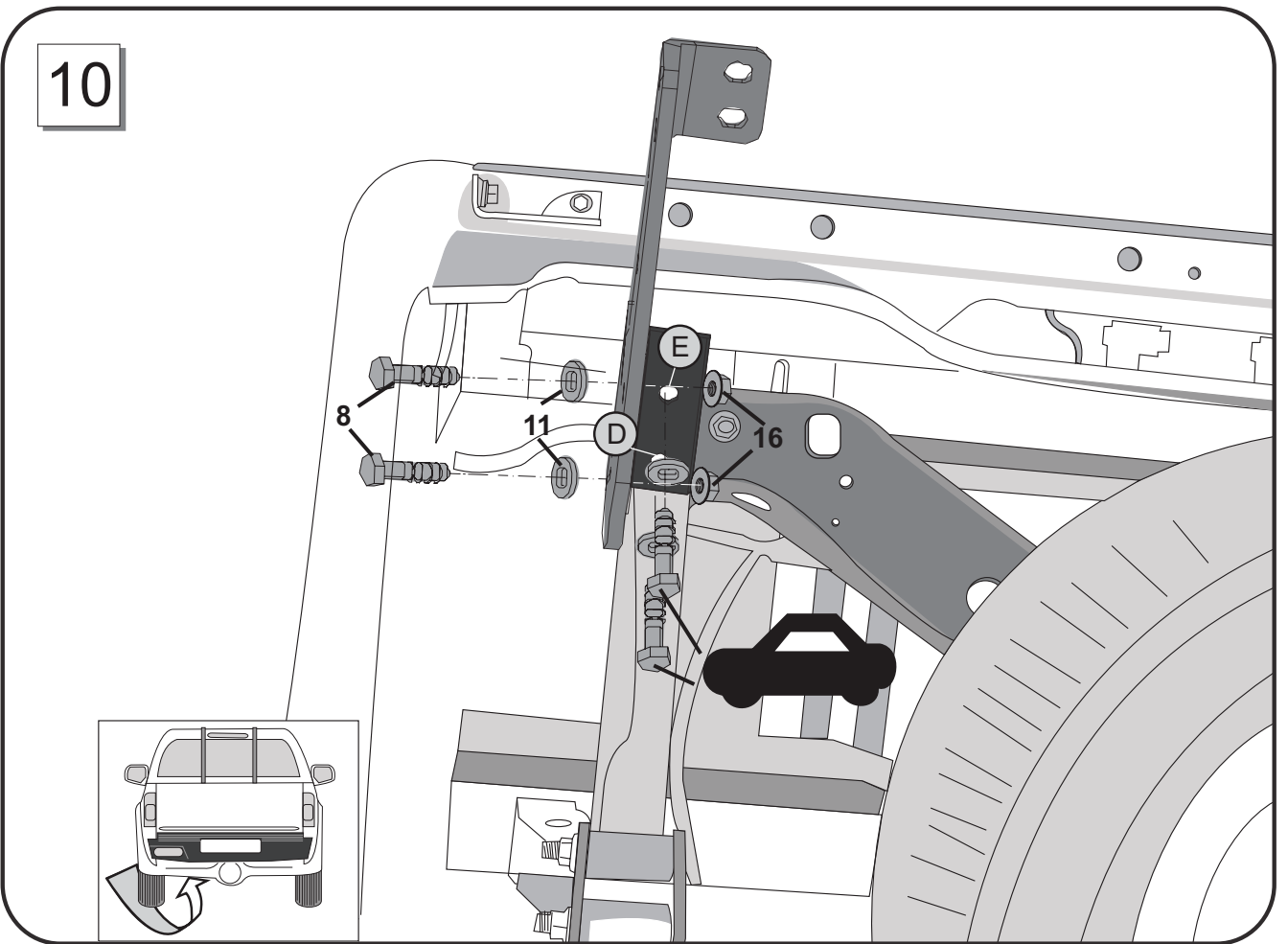
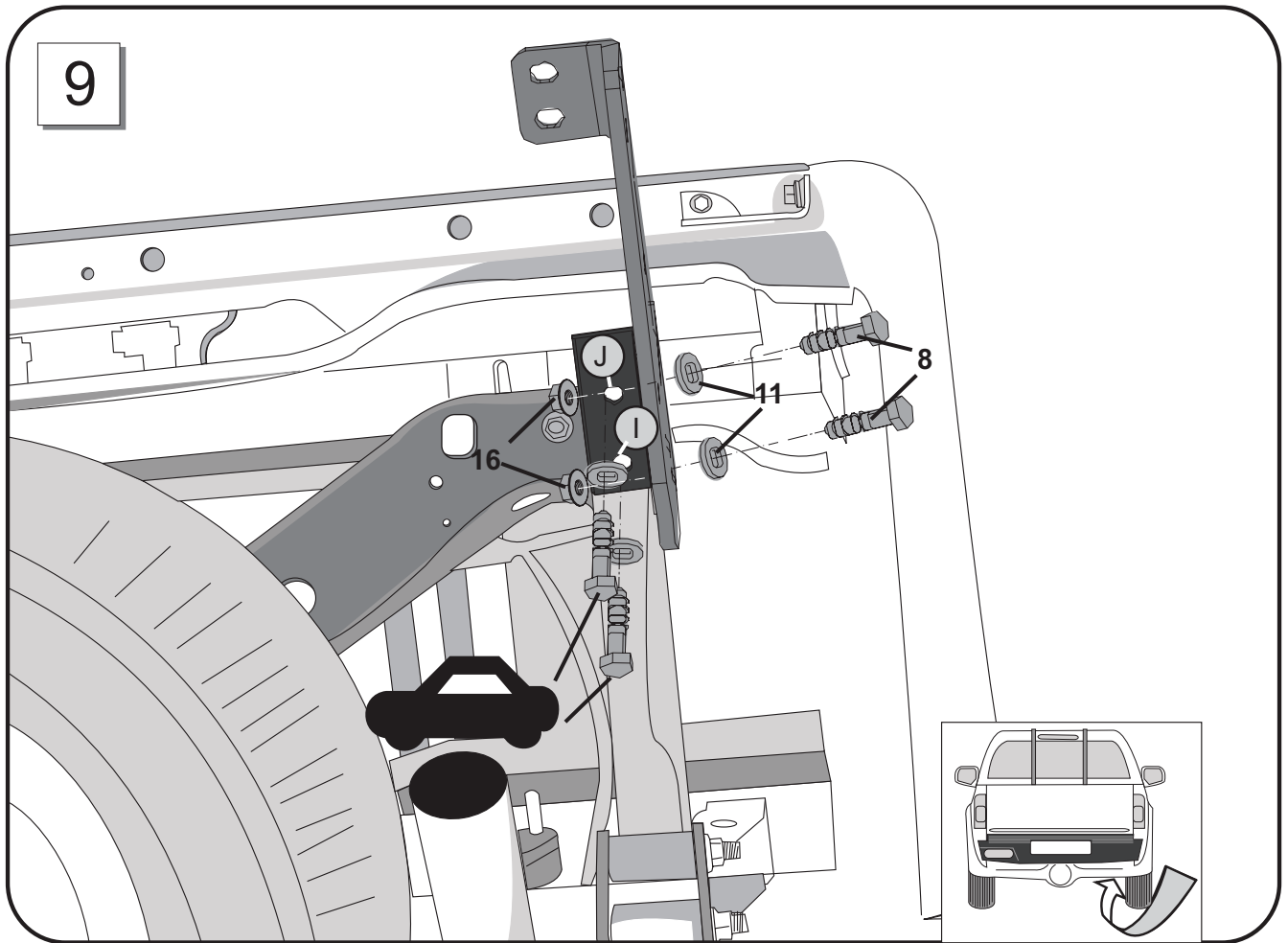
5



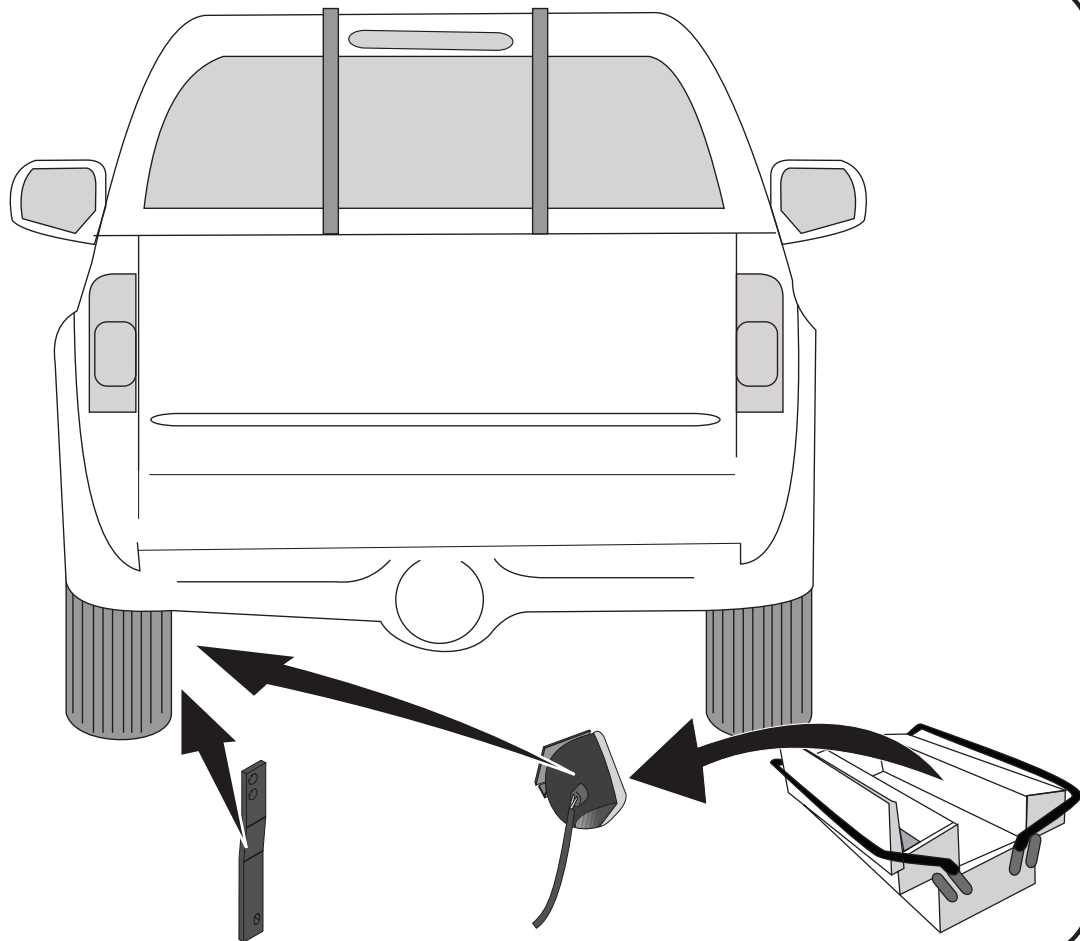
6



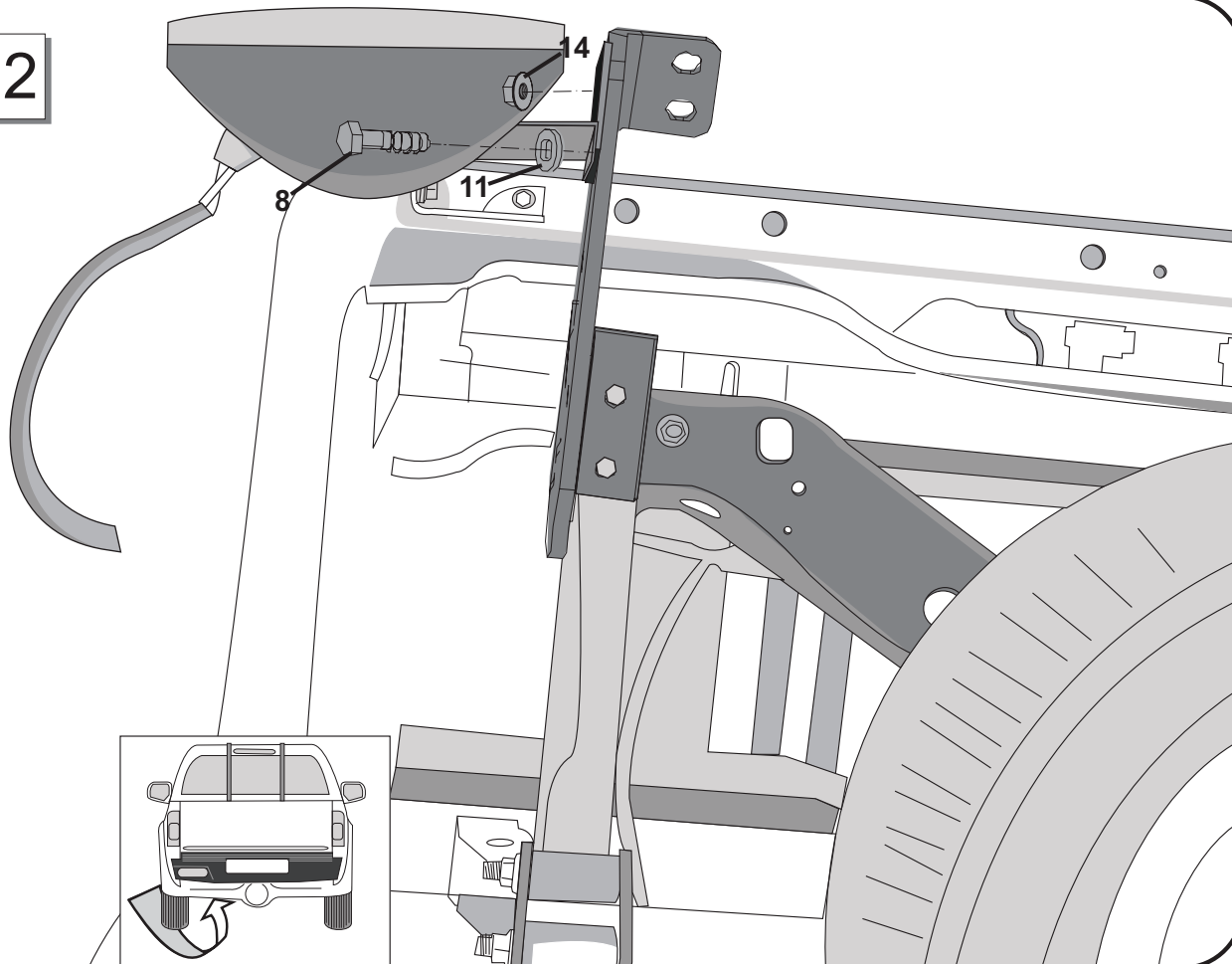




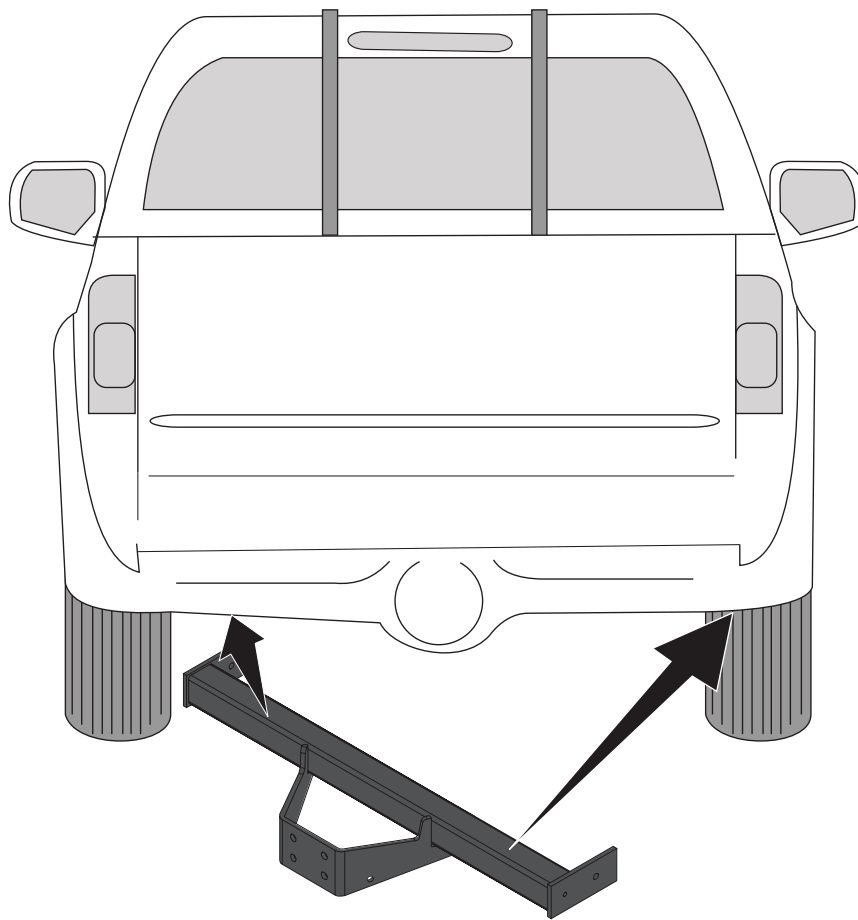
11



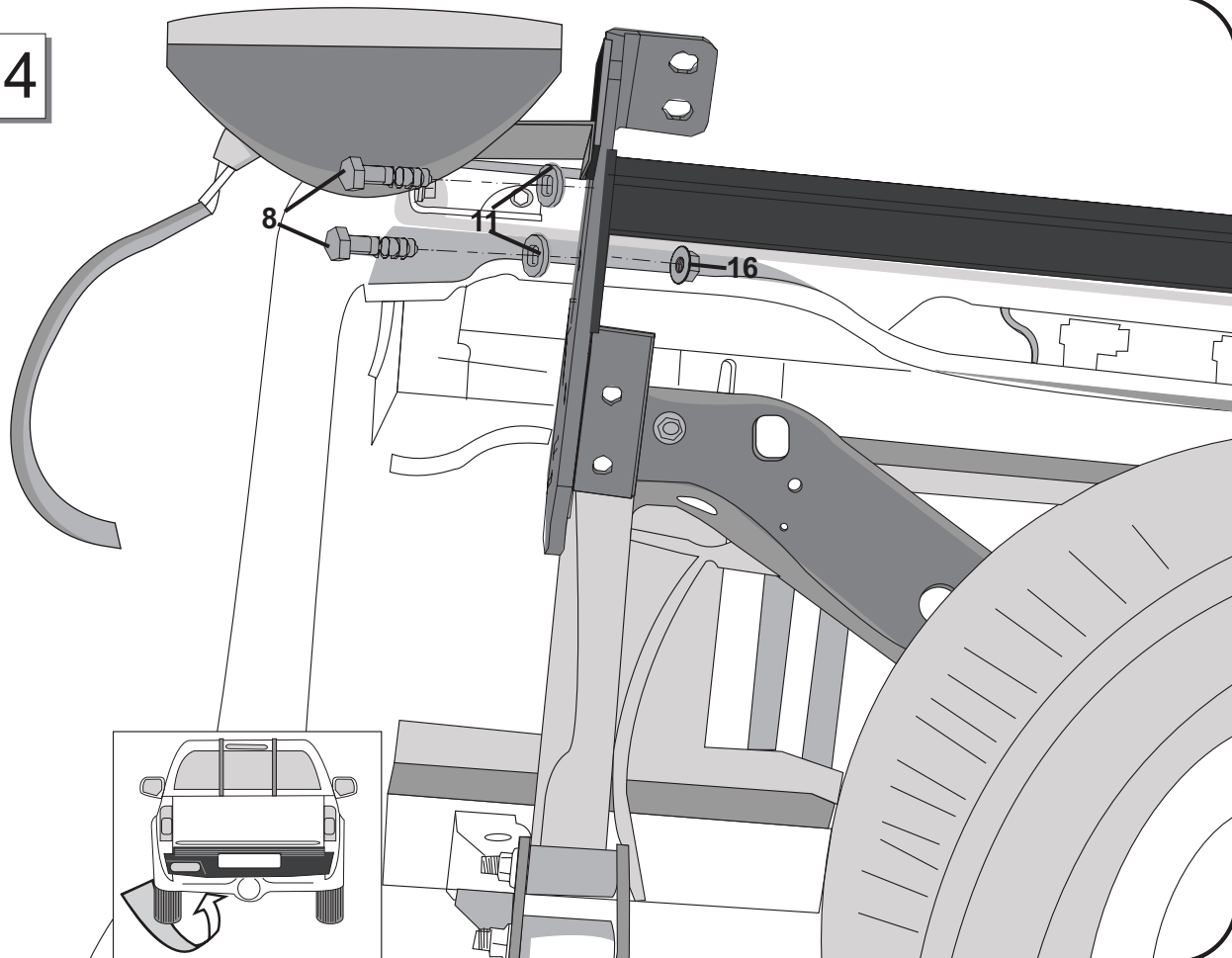
12



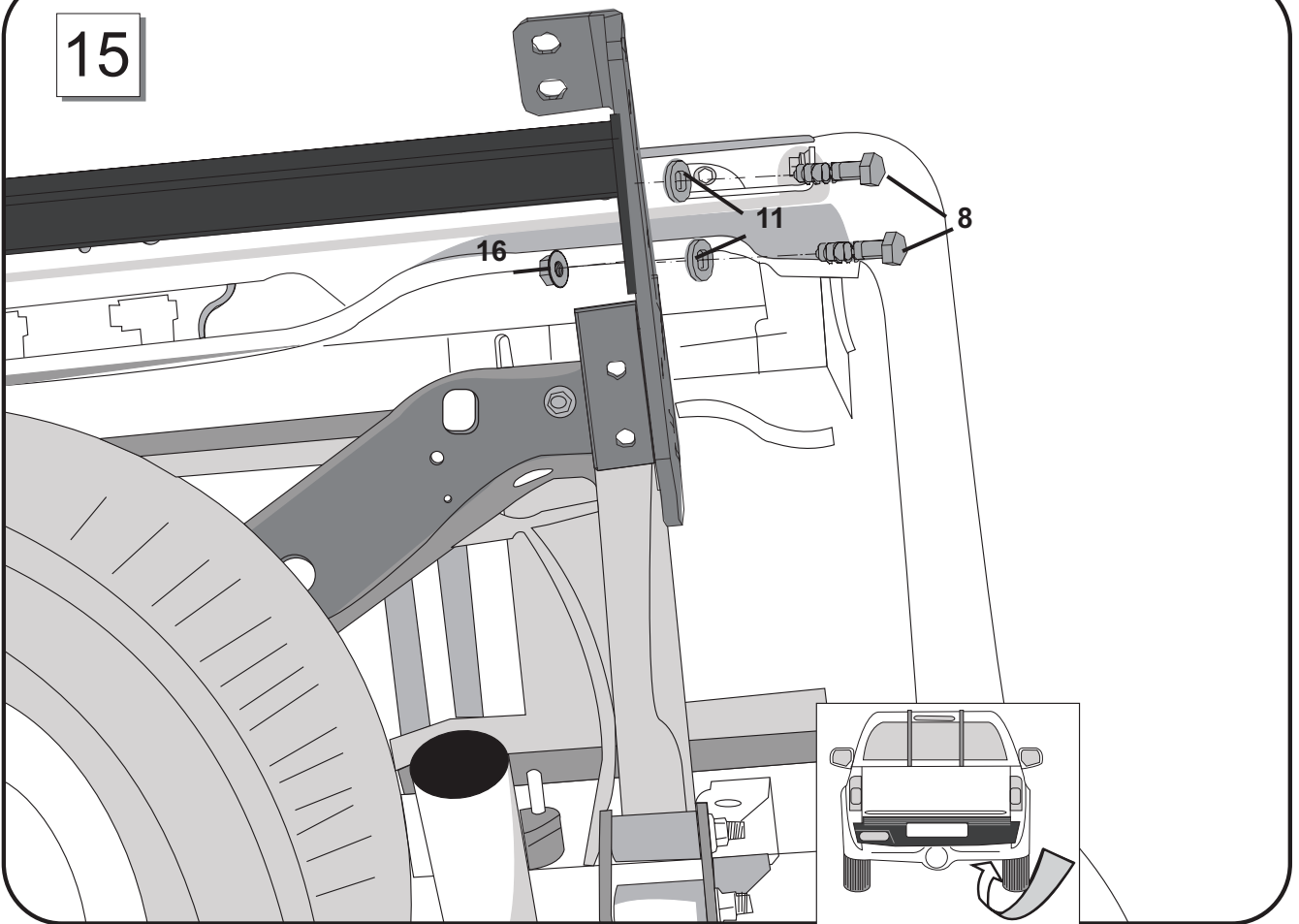
13



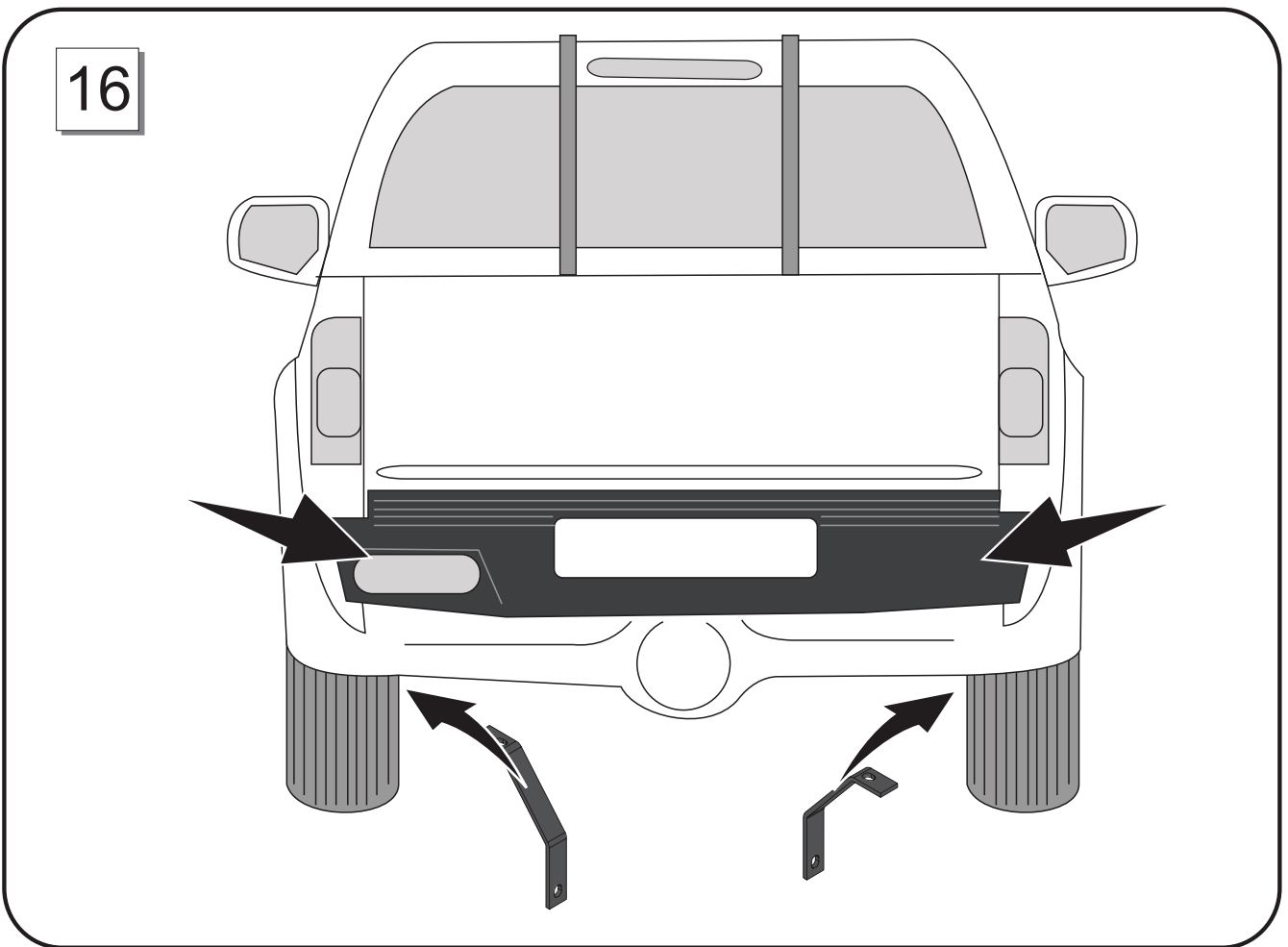
14

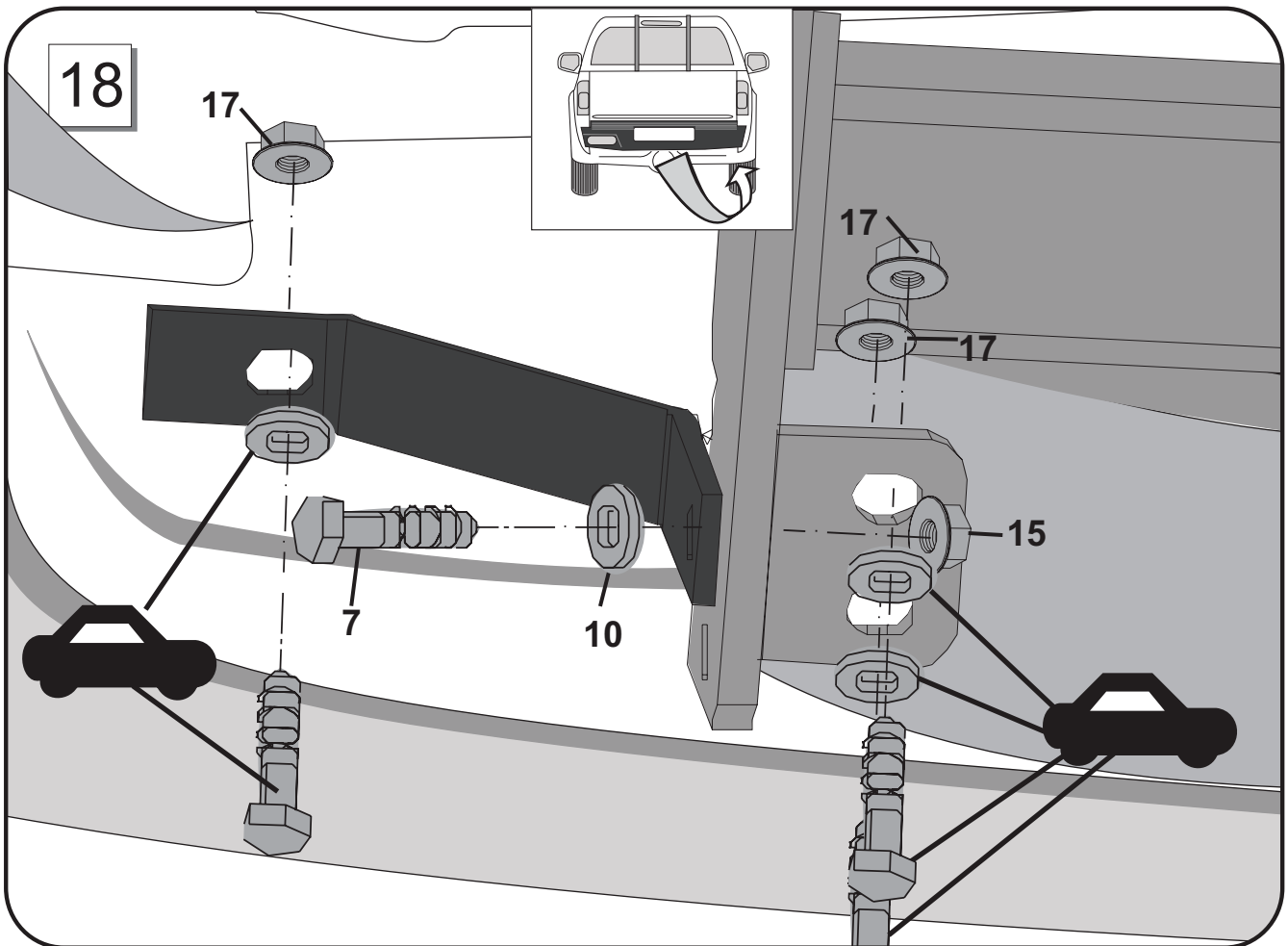
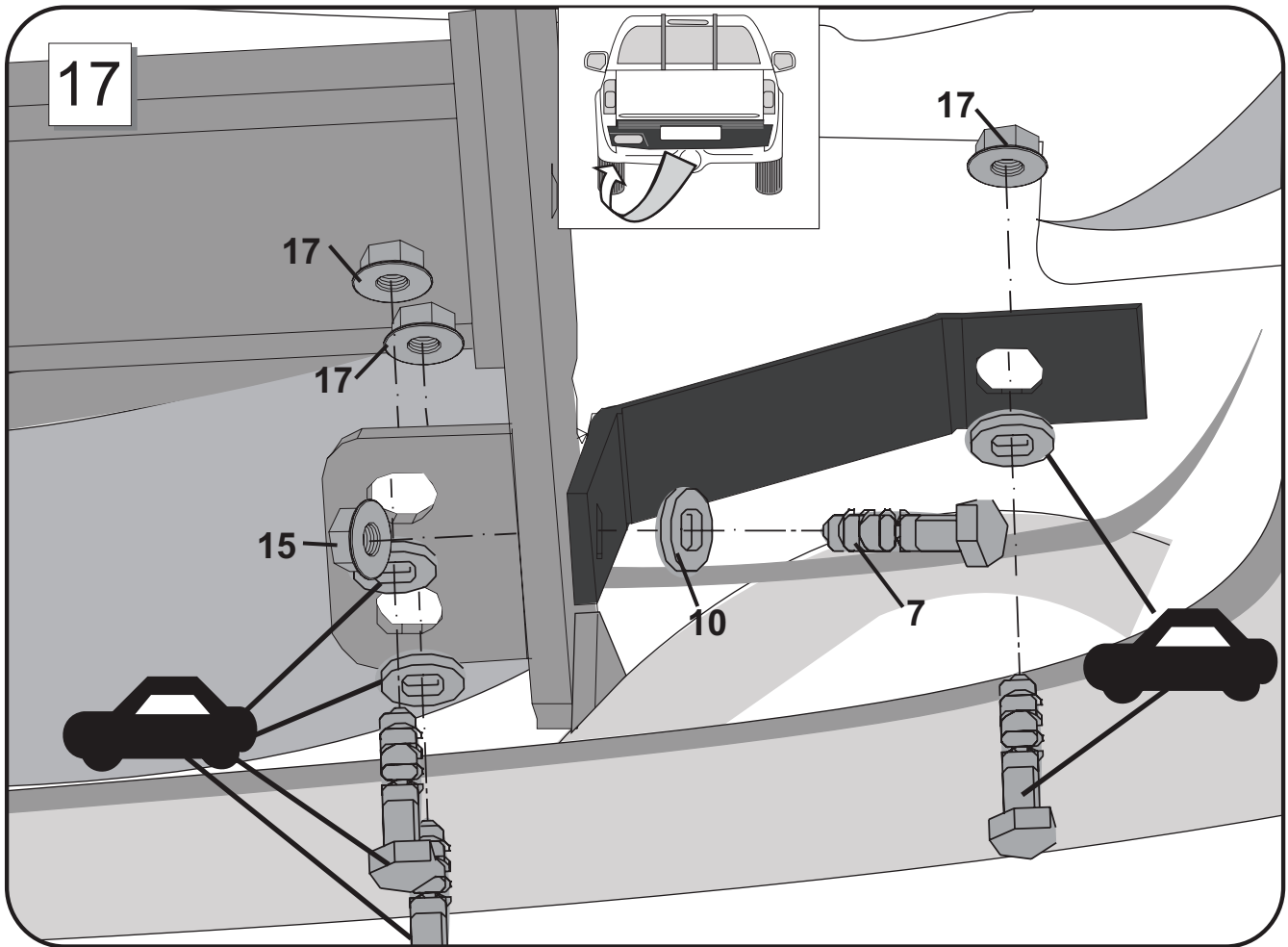


15

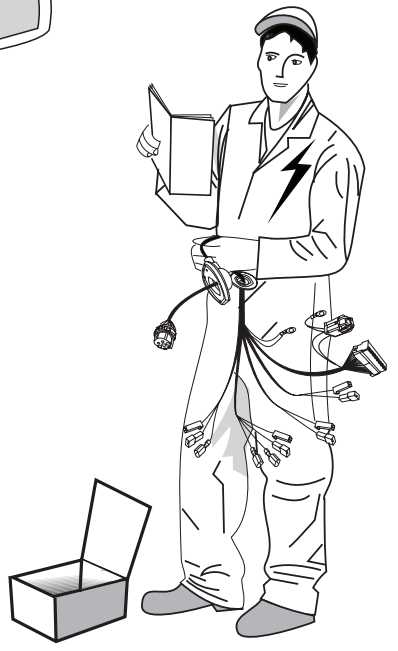
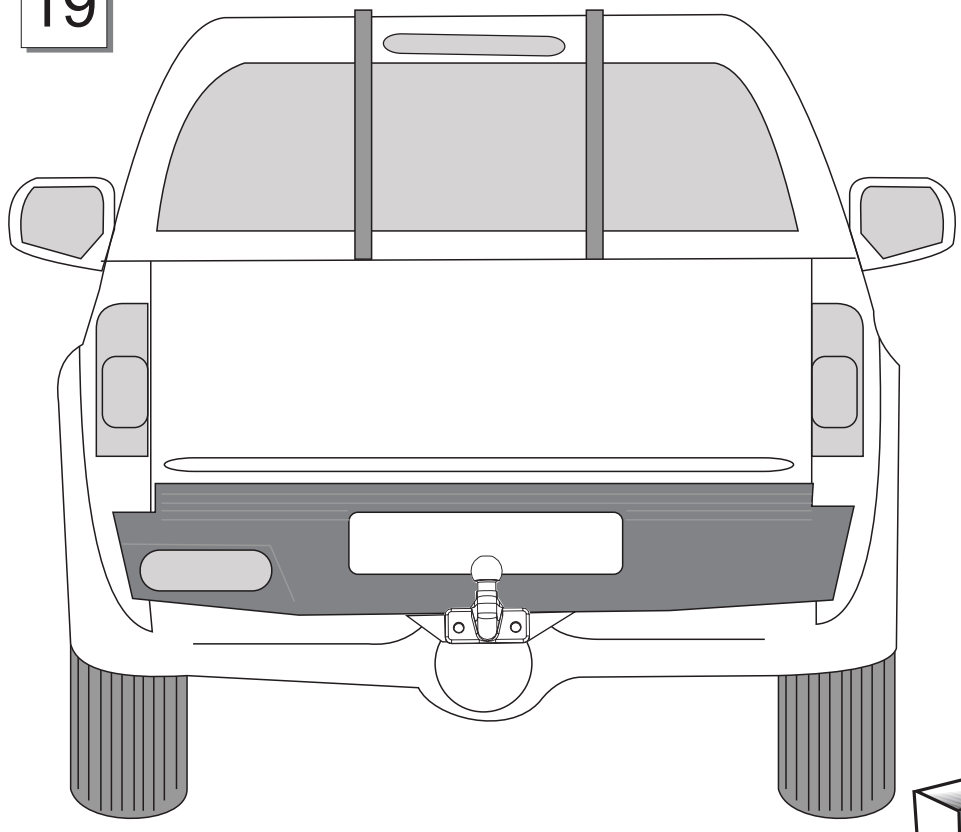


16

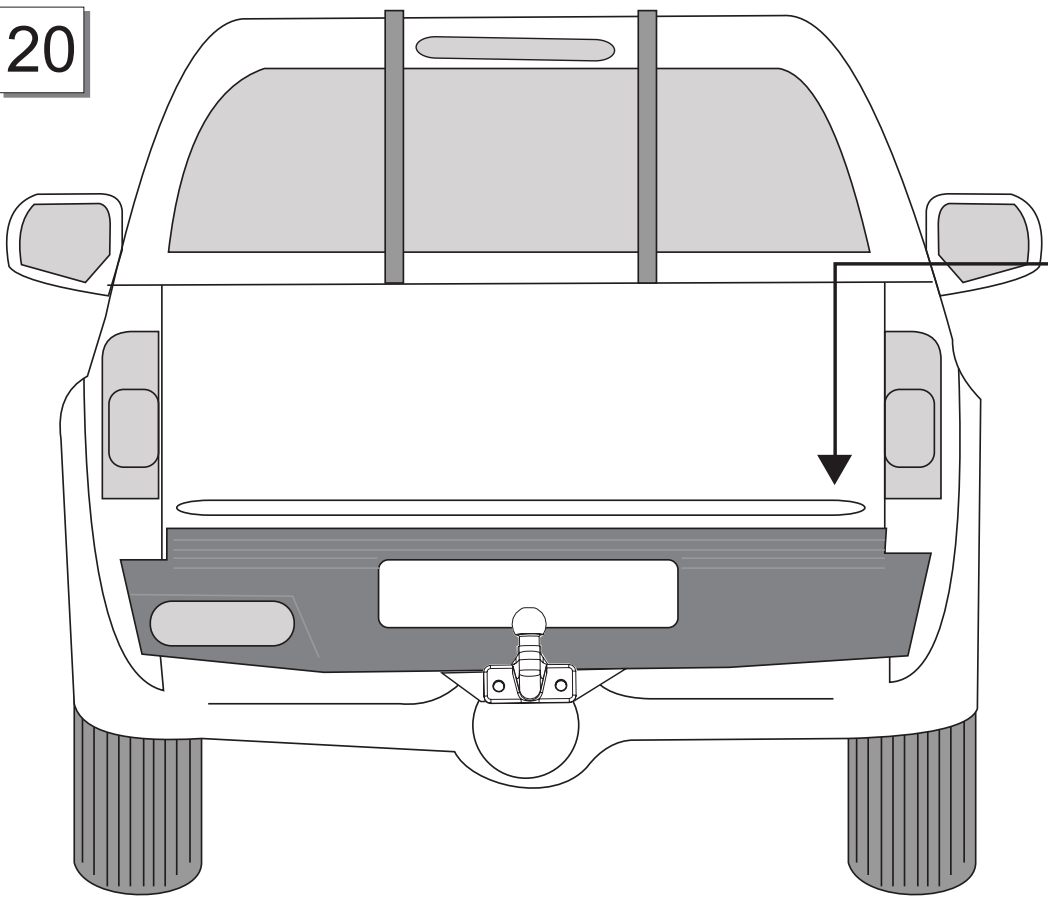




19



20





21

E I



NL GR IRL DK  
GB F D CZ

