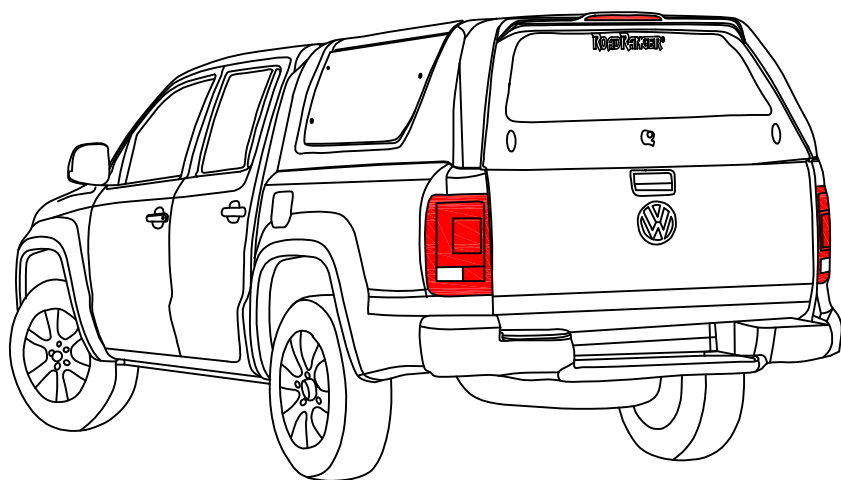
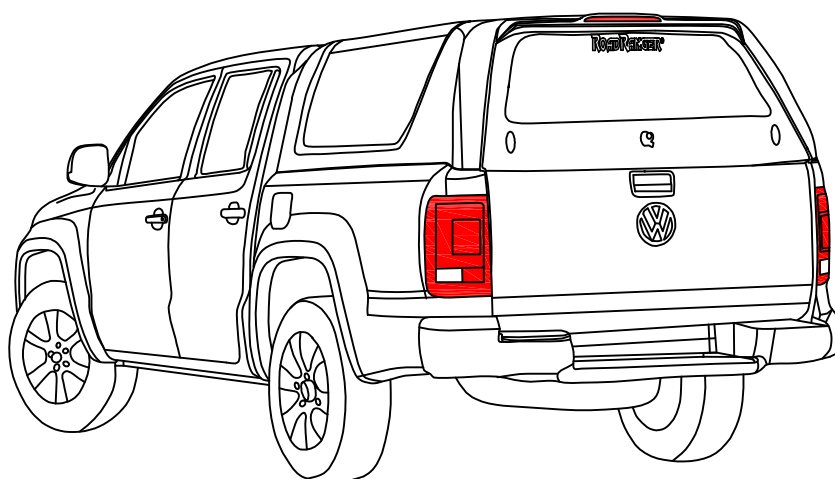


# ROAD RANGER®

IK-SV-034-2011-W/B

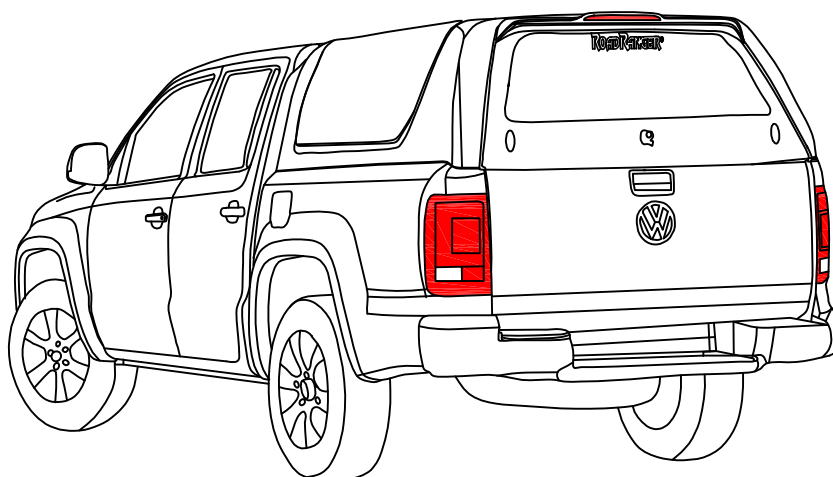
## *Katalog części dedykowanych* *Fahrzeugspezifischer Ersatzteilkatalog* *Spare parts catalogue*

*STANDARD*  
*STANDARD (60200)*



*SPECIAL*  
*FENSTER (60210)*

*PROFI 2*  
*S2 (60220)*



VW DC RH 03 BA

# ROAD RANGER®

IK-SV-034-2011-W/B

## VW DC RH 03 BA

Przód / na Polski / Zurück / auf Deutsch	Oznaczenie po angielsku / mark in English / Bezeichnung auf Englisch	Oznaczenie po polsku / mark in Polish / Bezeichnung auf Polnisch	Oznaczenie po Niemiecku / mark in German / Bezeichnung auf Deutsch	RELEAS CODE: 2015-01-15	IF ANSŁÓD 60050	IF ANSŁÓD 60050	IF ANSŁÓD 60050	IF ANSŁÓD 60050
1	BACKDOOR (01_20017) COMPLETE	KŁAPKA TYLNA (01_20017) KOMPLETNA	KŁAPKA TYLNA (01_20017) KOMPLETT	GLASS-HECKKLAPPE (01_20017) KOMPLETT	ET130061	1	1	1
2	GLASS FOR BACKDOOR (01_20017)	SZYBA KŁAPKI TYLNEJ (01_20017)	SZYBA KŁAPKI TYLNEJ (01_20017)	GLASS-HECKSCHIEBE (01_20017)	ET130060	1	1	1
3	SEALING EDGE APH (08_00089) 1.5m	SZCZELNIKA EDZ EDZ APH (08_00089) 1.5m	SZCZELNIKA EDZ EDZ APH (08_00089) 1.5m	GUMIDROUGHT ET 608 APH (08_00089) 1.5m	ET170027	1	1	1
4	GAS SPRING 150N (07_23642)	SIŁOWNIK 150N (07_23642)	SIŁOWNIK 150N (07_23642)	GASDRUCKFEDER 150N (07_23642)	ET150043	2	2	2
5	HINGE (07_00236) RIGHT 182	ZAWIAS (07_00236) PRAWY 182	ZAWIAS (07_00236) PRAWY 182	SCHARNIER (07_00236) RECHTS 182K	ET150135	1	1	1
6	HINGE (07_00235) LEFT 182	ZAWIAS (07_00235) LEWY 182	ZAWIAS (07_00235) LEWY 182	SCHARNIER (07_00235) LINKS 182K	ET150134	1	1	1
7	FRONT WINDOW SLIDING (01_99325) 584 913 150 2E (INSIDE OPENING)	OKNO PRZEDNIE (01_99325) 584 913 150 2E ROZSUWANE (OTWIERANIE OD WĘWROTZ)	OKNO PRZEDNIE (01_99325) 584 913 150 2E ROZSUWANE (OTWIERANIE OD WĘWROTZ)	GLASS-HELFENSTER (01_99325) 584 913 150 2E (ÖFFNUNG VON INNEN)	ET150018	1	1	1
8	SEALING SD-SH14 (08_00487) 4.3m	SZCZELNIKA SD-SH14 (08_00487) 4.3m	SZCZELNIKA SD-SH14 (08_00487) 4.3m	GUMIDROUGHT SD-SH14 (08_00487) 4.3m	ET170022	1	1	1
9	SEALING SET UNDER HANDLE FOR VIN DC RH-03 BP	KOMPLET MONTAŻOWY POD RĘKÓJNICZĄ DC RH-03 BP	KOMPLET MONTAŻOWY POD RĘKÓJNICZĄ DC RH-03 BP	MONTAGESET FÜR HANDL. UNTER GRIF. (MT SCHLUSSEL) PUSH-BUTTON	ET140022	1	1	1
10	TRANSPARENT FOIL 1800 X 70 1 STC	FOLIA PRZEZROCYSTA 1800 X 70 1 STC	FOLIA PRZEZROCYSTA 1800 X 70 1 STC	TRANSPARENTFOLIE 1800 X 70 1 STC	ET120214	4	4	4
11	BIG SILVER PASTER ROAD RANGER	WALKAJKA ROAD RANGER NIEJŁOSOŚĆ	WALKAJKA ROAD RANGER NIEJŁOSOŚĆ	AUFLEBER ROAD RANGER NIEJŁOSOŚĆ SILBER	ET150003S	1	1	1
12	INSIDE LIGHT LED	SWIATŁO WEWNĘTRZNE LED	SWIATŁO WEWNĘTRZNE LED	INNE LICHT LED	ET200011	1	1	1
13	SEALING 442-BUM (08_99484) 3m	SZCZELNIKA 442-BUM (08_99484) 3m	SZCZELNIKA 442-BUM (08_99484) 3m	GUMIDROUGHT 442-BUM (08_99484) 3m	ET170010	1	3	3
14	PLASTIC MOUNTAGE CLAMP	KŁAMRA MONTAŻOWA PLASTYKOWA	KŁAMRA MONTAŻOWA PLASTYKOWA	KLAMMSTÜCK MONTAGEKLAMMER	ET140008	6	6	6
15	RUBBER WEDGE UNDER MONTAGE CLAMP	WŁASNOŚĆ POD KŁAMRĘ MONTAŻOWĄ	WŁASNOŚĆ POD KŁAMRĘ MONTAŻOWĄ	KEIL UNTER MONTAGEKLAMMERN	ET150310	6	6	6
16	DOUBLE SCREW SMALL	BRUKA DWA SPOŁOWNIA MAŁA	BRUKA DWA SPOŁOWNIA MAŁA	DOPEL-SCHRAUBE KLEIN	ET150203	2	2	2
17	LOCKING BRACKET FOR BACKDOOR - SET	WSPORNIKI HALTEROWI KŁAPKI TYLNEJ - KOMPLET	WSPORNIKI HALTEROWI KŁAPKI TYLNEJ - KOMPLET	BEFESTIGUNGSHALTER FÜR HECKKLAPPE - KOMPLETT	ET140032	1	1	1
18	HALTER FOR LOCK	HALTER DO RĘKÓJNICZĄ WŁÓDZIE	HALTER DO RĘKÓJNICZĄ WŁÓDZIE	HALTER FÜR KOFFERKLAPPENSCHLÜSSEL	ET150213	2	2	2
19	LOCK WITH HANDLE FOR BACKDOOR (WITH THE) PUSH BUTTON	ZAMEK Z UCHWYTEM KŁAPKI TYLNEJ (Z KŁUCZYKAMI) PUSH-BUTTON	ZAMEK Z UCHWYTEM KŁAPKI TYLNEJ (Z KŁUCZYKAMI) PUSH-BUTTON	HECKKLAPPENSCHLÜSSEL MIT GRIF. (MIT SCHLÜSSEL) PUSH-BUTTON	ET150212	1	1	1
20	SEALING VMA-309 (08_00333) 3m	SZCZELNIKA VMA-309 (08_00333) 3m	SZCZELNIKA VMA-309 (08_00333) 3m	GUMIDROUGHT VMA-309 (08_00333) 3m	ET170011	1	1	1
21	COVER FOR HINGE (ABS)	WAKADKA STYL DZIAŁAJĄCA NA ZAWIAS	WAKADKA STYL DZIAŁAJĄCA NA ZAWIAS	SCHLÜSSELHÜLLE BLECH (ABS)	ET130308	2	2	2
22	LOCK (07_00122)	RYGIEL (07_00122)	RYGIEL (07_00122)	REGEL (07_00122)	ET150214	2	2	2
23	GAS SPRING BRACKET FOR BACKDOOR SET	WSPORNIKI ZAMEK PUSZPĘTY GĄDZIEJ KŁAPKI TYLNEJ KOMPLET	WSPORNIKI ZAMEK PUSZPĘTY GĄDZIEJ KŁAPKI TYLNEJ KOMPLET	AUSSTELLER FÜR GASDRUCKFEDER-HECKKLAPPE KOMPLETT	ET160045	1	1	3
24	COVER LOCK COVER FOR BACKDOOR (L-1130)	WAKADKA DOLNA GŁÓWNI KŁAPKI TYLNEJ (L-1130)	WAKADKA DOLNA GŁÓWNI KŁAPKI TYLNEJ (L-1130)	SCHUBSTANGE MANUAL-UNTERTEIL FÜR HECKKLAPPE (L-1130)	ET150400	1	1	1
25	SECURITY FOR LOCKING PUSH-ROD	ZAMEK WŁÓDZIE OŚCIGNA RYGIEM	ZAMEK WŁÓDZIE OŚCIGNA RYGIEM	SCHUBSTANGENSCHUTZ	ET150301	4	4	12
26	RUBBER METAL CAP NUT SMALL	WAKADKA GŁÓWNI OŚCIGNA WŁÓDZIE	WAKADKA GŁÓWNI OŚCIGNA WŁÓDZIE	EINZELGLASSAUFNÄHER MIT GUMIDROUGHT KLEIN	ET150047	4	4	4
27	SPOILER (01_20017) 01_20015	SPOILER (01_20017) 01_20015	SPOILER (01_20017) 01_20015	SPOILER (01_20017) 01_20015	ET130005	1	1	1
28	LOCK PUSH ROD FOR CENTRAL LOCK	DEGINO RYGIEM ZAMEK CENTRALNY	DEGINO RYGIEM ZAMEK CENTRALNY	SCHUBSTANGE ZENTRALVERREGELUNG	ET150215	1	1	3
29	GAS SPRING BRACKET RIGHT (HANDLE) 180	WSPORNIKI ZAMEK PUSZPĘTY GĄDZIEJ PRAWY (HANDLE) 182	WSPORNIKI ZAMEK PUSZPĘTY GĄDZIEJ PRAWY (HANDLE) 182	AUSSTELLER FÜR GASDRUCKFEDER RECHTS (HANDLE) 180	ET160036	1	1	3
30	GAS SPRING BRACKET LEFT (HANDLE) 180	WSPORNIKI ZAMEK PUSZPĘTY GĄDZIEJ LEWY (HANDLE) 182	WSPORNIKI ZAMEK PUSZPĘTY GĄDZIEJ LEWY (HANDLE) 182	AUSSTELLER FÜR GASDRUCKFEDER LINKS (HANDLE) 180	ET160035	1	1	3
31	BOTTOM COVER WITH ELECTRIC KIT VIN BA	BLENDZKA WŁÓDZIE PRZYKRYWKA VIN BA	BLENDZKA WŁÓDZIE PRZYKRYWKA VIN BA	BLENDZKA MIT KABELKIT VIN BA	ET130064	1	1	1
32	PLUG FOR HOLE IN PLACE FOR HINGES	ZASŁONKA OTWÓRÓW POD ZAWIASY	ZASŁONKA OTWÓRÓW POD ZAWIASY	ABDECKUNG FÜR HINGEN	ET150312	2	2	2
33	STOP LIGHT LONG	SWIATŁO STOP LED PODŁOŻNE	SWIATŁO STOP LED PODŁOŻNE	REISELICHT LED LANG	ET200022	1	1	1
34	UPPER LOCK COVER FOR CENTRAL LOCK-BACKDOOR (L-1130)	WAKADKA GÓRNI GŁÓWNI KŁAPKI TYLNEJ POD CENTRALNY ZAMEK (L-1130)	WAKADKA GÓRNI GŁÓWNI KŁAPKI TYLNEJ POD CENTRALNY ZAMEK (L-1130)	SCHUBSTANGE MANUAL-OBERTEIL FÜR HECKKLAPPE FÜR ZENTRALSCHE VERREGELUNG (L-1130)	ET130240	1	1	1
35	BOLT COVER-SET	WAKADKA RYGIEM WAKADKI WAKADKI	WAKADKA RYGIEM WAKADKI WAKADKI	ABDECKUNG FÜR REGEL KOMPLETT	ET130233	2	2	6
36	PLASTIC LONG CLAMP SET	DESYN WŁÓDZIE	DESYN WŁÓDZIE	KUNSTSTOFFSTÜBE SATZ LANG	ET130231	1	1	3
37	RUBBER COVER FOR PUSH BUTTON	OSŁONA ZAMKA PUSZPĘTY	OSŁONA ZAMKA PUSZPĘTY	GUMIABDECKUNG FÜR PUSH-BUTTON	ET150110	1	1	1
38	SEALING A1-512 (08_00839) 1.05m	SZCZELNIKA A1-512 (08_00839) 1.05m	SZCZELNIKA A1-512 (08_00839) 1.05m	GUMIDROUGHT A1-512 (08_00839) 1.05m	ET170043	1	1	1
39	RUBBER PILL	ZASŁONKA GŁÓWNI	ZASŁONKA GŁÓWNI	GUMIERSCHLÜSSELKAPPE	ET150308	1	1	1
40	SNAP LOCK FOR SIDE WINDOW	ZAMEK ZAPASZKOWY OKNA BOCZNEGO	ZAMEK ZAPASZKOWY OKNA BOCZNEGO	FEINSTRIBELGELE KUNSTSTOFF	ET120207	2	2	2
41	RUBBER HINGE FOR SIDE WINDOW	ZAWIAS GŁÓWNI OKNA BOCZNEGO	ZAWIAS GŁÓWNI OKNA BOCZNEGO	GUMISCHARNIER FÜR SEITENFENSTER	ET120212	4	4	4
42	SCREW WITH BLACK CAP NUT	ŚRUBKA Z WKRĘCZKĄ CZARNA	ŚRUBKA Z WKRĘCZKĄ CZARNA	SCHRAUBE MIT RUNDHAUTER FÜR SEITENSCHWARZ	ET120209	2	2	2
43	SCREW WITH CAP NUT (RUBBER HINGE)	ŚRUBKA Z WKRĘCZKĄ (ZWIĄZKI GŁÓWNI)	ŚRUBKA Z WKRĘCZKĄ (ZWIĄZKI GŁÓWNI)	GLASSÜTTER SEITENFENSTER (GUMISCHARNIER)	ET120243	4	4	4
44	GLASS FOR LEFT WINDOW (01_08087)	SZYBA OKNA BOCZNEGO LEWY (01_08087)	SZYBA OKNA BOCZNEGO LEWY (01_08087)	GLASS SEITENSCHIEBE LINKS (01_08087)	ET120301	1	1	1
45	GLASS FOR RIGHT WINDOW (01_08086)	SZYBA OKNA BOCZNEGO PRAWY (01_08086)	SZYBA OKNA BOCZNEGO PRAWY (01_08086)	GLASS SEITENSCHIEBE RECHTS (01_08086)	ET120302	1	1	1
46	COVER OVER SIDE WINDOW DC RH-03 RIGHT (ABS)	WAKADKA STYL DZIAŁAJĄCA DC RH-03 PRAWY (ABS)	WAKADKA STYL DZIAŁAJĄCA DC RH-03 PRAWY (ABS)	BLENDZKA ÜBER SEITENFENSTER RH-03 RECHTS (ABS)	ET130022	1	1	1
47	COVER OVER SIDE WINDOW DC RH-03 LEFT (ABS)	WAKADKA STYL DZIAŁAJĄCA DC RH-03 LEWY (ABS)	WAKADKA STYL DZIAŁAJĄCA DC RH-03 LEWY (ABS)	BLENDZKA ÜBER SEITENFENSTER DC RH-03 LINKS (ABS)	ET130021	1	1	1
48	SLIDING HANDLE FOR SIDE DOOR	KŁAMRA KŁAPKI BOCZNEJ WYJAZDOWA	KŁAMRA KŁAPKI BOCZNEJ WYJAZDOWA	GRIF FÜR SEITENKLAPPE AUSZIEHER	ET130001	1	1	2
49	LOWER LOCK COVER FOR SIDE DOOR (LEFT (L-705))	WAKADKA DOLNA GŁÓWNI KŁAPKI BOCZNEJ LEWEJ (L-705)	WAKADKA DOLNA GŁÓWNI KŁAPKI BOCZNEJ LEWEJ (L-705)	SCHUBSTANGE MANUAL-UNTERTEIL FÜR SEITENKLAPPE LINKS (L-705)	ET150403F	1	1	1
50	LOWER LOCK COVER FOR SIDE DOOR (RIGHT (R-705))	WAKADKA DOLNA GŁÓWNI KŁAPKI BOCZNEJ PRAWIEJ (R-705)	WAKADKA DOLNA GŁÓWNI KŁAPKI BOCZNEJ PRAWIEJ (R-705)	SCHUBSTANGE MANUAL-UNTERTEIL FÜR SEITENKLAPPE RECHTS (L-705)	ET150403G	1	1	1
51	UPPER LOCK COVER FOR CENTRAL LOCK-SIDE DOOR (LEFT (L-705))	WAKADKA GÓRNI GŁÓWNI KŁAPKI BOCZNEJ LEWEJ POD CENTRALNY ZAMEK (L-705)	WAKADKA GÓRNI GŁÓWNI KŁAPKI BOCZNEJ LEWEJ POD CENTRALNY ZAMEK (L-705)	SCHUBSTANGE MANUAL-OBERTEIL FÜR SEITENKLAPPE LINKS (L-705)	ET13024F	1	1	1
52	UPPER LOCK COVER FOR CENTRAL LOCK-SIDE DOOR (RIGHT (R-705))	WAKADKA GÓRNI GŁÓWNI KŁAPKI BOCZNEJ PRAWIEJ POD CENTRALNY ZAMEK (L-705)	WAKADKA GÓRNI GŁÓWNI KŁAPKI BOCZNEJ PRAWIEJ POD CENTRALNY ZAMEK (L-705)	SCHUBSTANGE MANUAL-OBERTEIL FÜR SEITENKLAPPE RECHTS (L-705)	ET13024G	1	1	1
53	HALTER FOR LOCK OLD VERSION	HALTER DO RĘKÓJNICZĄ WŁÓDZIE WSK	HALTER DO RĘKÓJNICZĄ WŁÓDZIE WSK	HALTER FÜR KOFFERKLAPPENSCHLÜSSEL ALTE VERSION	ET150223	4	4	4
54	LOCKING BRACKET FOR SIDE DOOR RIGHT-SET	WSPORNIKI HALTEROWI KŁAPKI BOCZNEJ PRAWIEJ - KOMPLET	WSPORNIKI HALTEROWI KŁAPKI BOCZNEJ PRAWIEJ - KOMPLET	BEFESTIGUNGSHALTER FÜR SEITENKLAPPE RECHTS-KOMPLETT	ET140030	1	1	1
55	LOCKING BRACKET FOR SIDE DOOR LEFT-SET	WSPORNIKI HALTEROWI KŁAPKI BOCZNEJ LEWEJ - KOMPLET	WSPORNIKI HALTEROWI KŁAPKI BOCZNEJ LEWEJ - KOMPLET	BEFESTIGUNGSHALTER FÜR SEITENKLAPPE LINKS-KOMPLETT	ET140031	1	1	1
56	GAS SPRING 150N (07_99178)	SIŁOWNIK 150N (07_99178)	SIŁOWNIK 150N (07_99178)	GASDRUCKFEDER 150N (07_99178)	ET150006	4	4	4
57	SEALING FOR DC RH-03 LEFT (ABS) - MANUALLY	KŁAMRA BOCZNA DC RH-03 LEWY (ABS) - OTWIERANIE RĘCZNE	KŁAMRA BOCZNA DC RH-03 LEWY (ABS) - OTWIERANIE RĘCZNE	SEITENKLAPPE DC RH-03 RECHTS (ABS) - MANUELL	ET150066	1	1	1
58	SEALING FOR DC RH-03 RIGHT (ABS) - MANUALLY	KŁAMRA BOCZNA DC RH-03 PRAWY (ABS) - OTWIERANIE RĘCZNE	KŁAMRA BOCZNA DC RH-03 PRAWY (ABS) - OTWIERANIE RĘCZNE	SEITENKLAPPE DC RH-03 RECHTS (ABS) - MANUELL	ET150067	1	1	1
59	HINGE FOR SIDE DOOR (ABS) POISINANTO DC RH-02	ZAWIAS KŁAPKI BOCZNEJ (ABS) POISINANTO DC RH-02	ZAWIAS KŁAPKI BOCZNEJ (ABS) POISINANTO DC RH-02	SCHARNIER FÜR SEITENKLAPPE (ABS) POISINANTO DC RH-02	ET150131	4	4	4
60	RUBBER COVER FOR SIDE DOOR HANDLE NISITOFOM DOCC RH-02	OSŁONA GŁÓWNI KŁAMRY KŁAPKI BOCZNEJ NISITOFOM DOCC RH-02	OSŁONA GŁÓWNI KŁAMRY KŁAPKI BOCZNEJ NISITOFOM DOCC RH-02	GUMIABDECKUNG FÜR SEITENKLAPPEGRIF NISITOFOM DOCC RH-02	ET150032	2	2	2

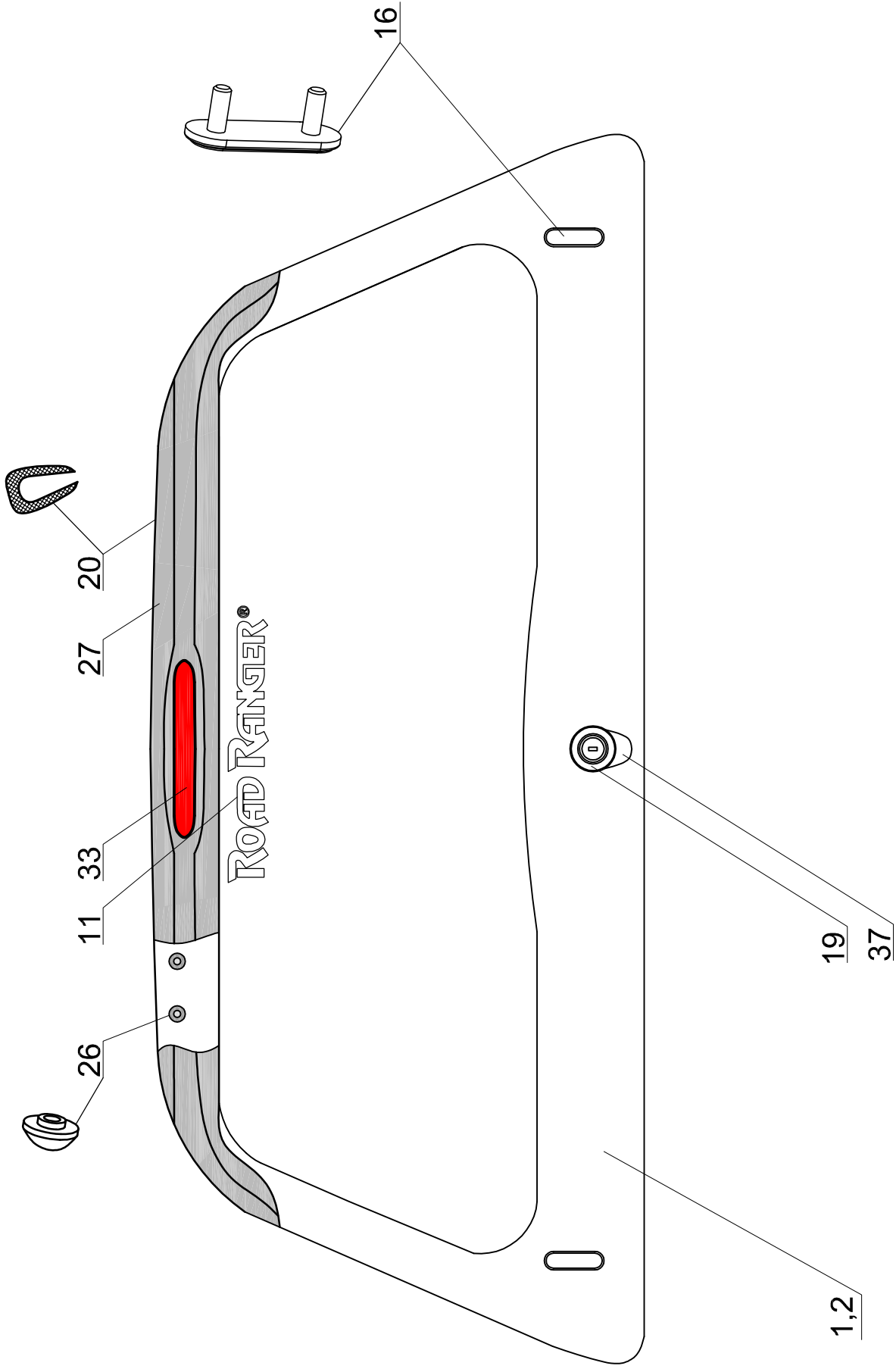
STANDARD BA  
SPECIAL BA  
PROFIT 2 BA

# VW DC RH 03

# VW DC RH 03 BA

# ROAD RANGER®

IK-SV-034-2011-W/B

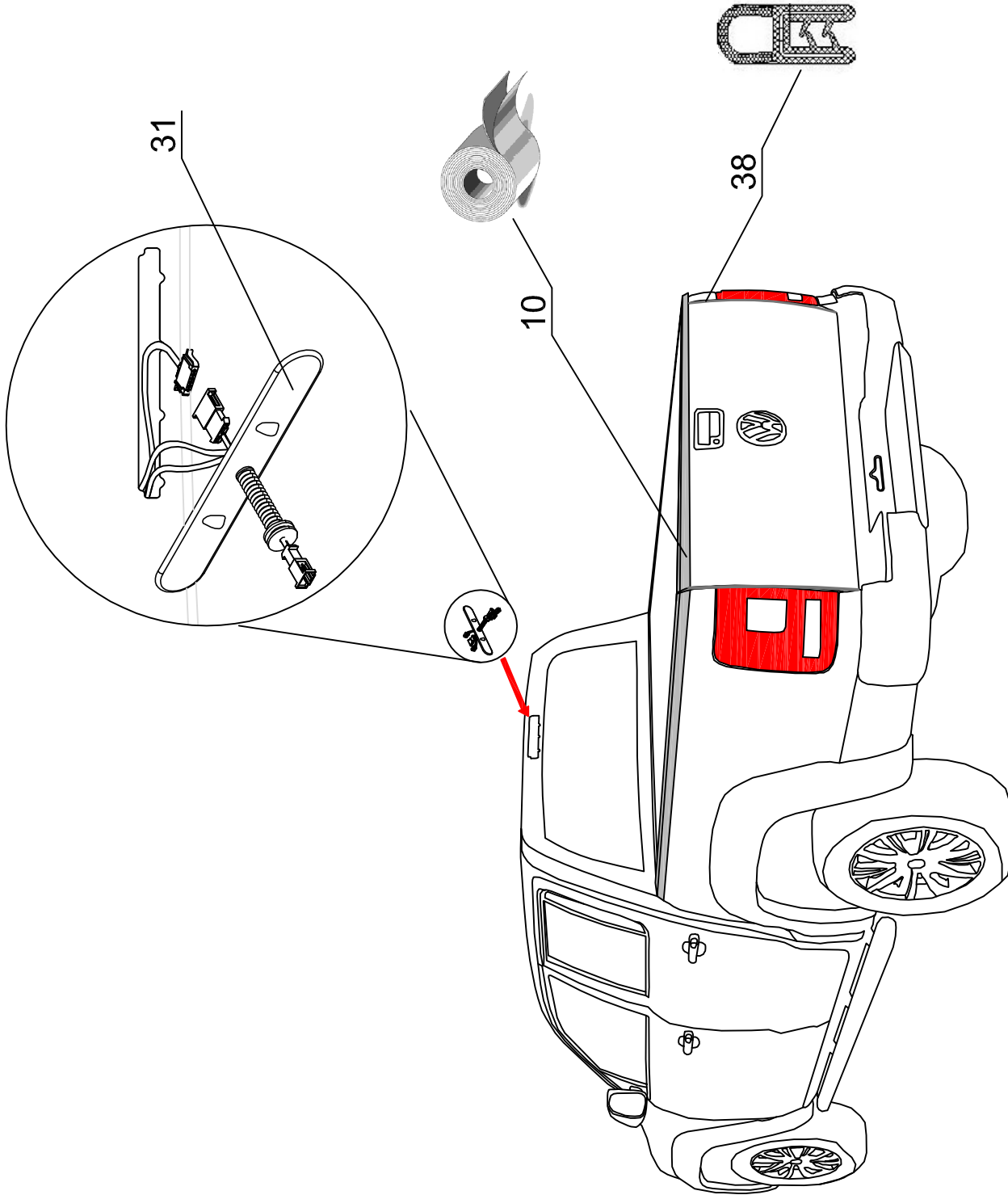


STANDARD BA  
SPECIAL BA  
PROF 2 BA

# VW DC RH 03

# ROAD RANGER®

IK-SV-034-2011-W/B

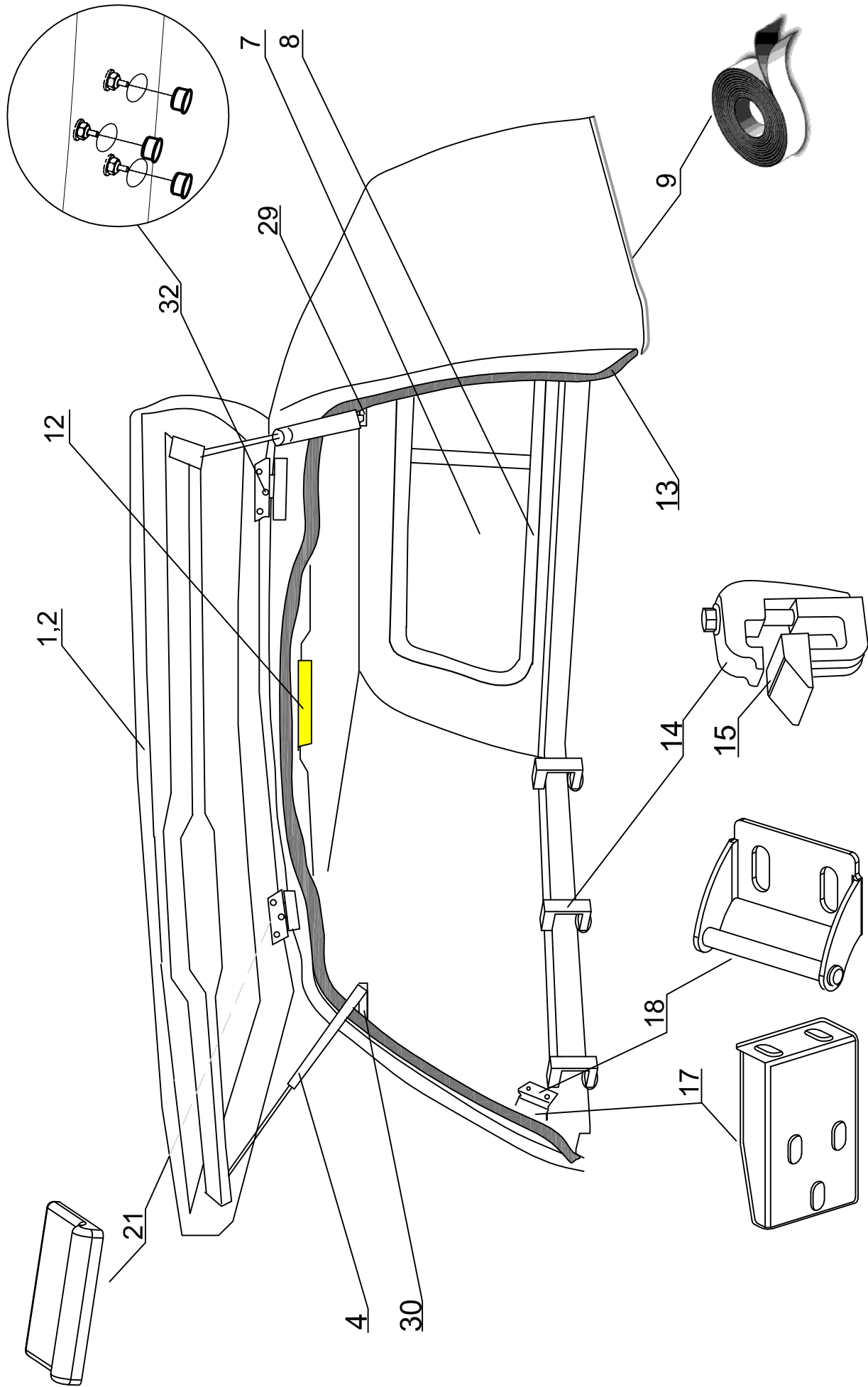


STANDARD BA  
SPECIAL BA  
PROFI 2 BA

VW DC RH 03

# ROAD RANGER®

IK-SV-034-2011-W/B

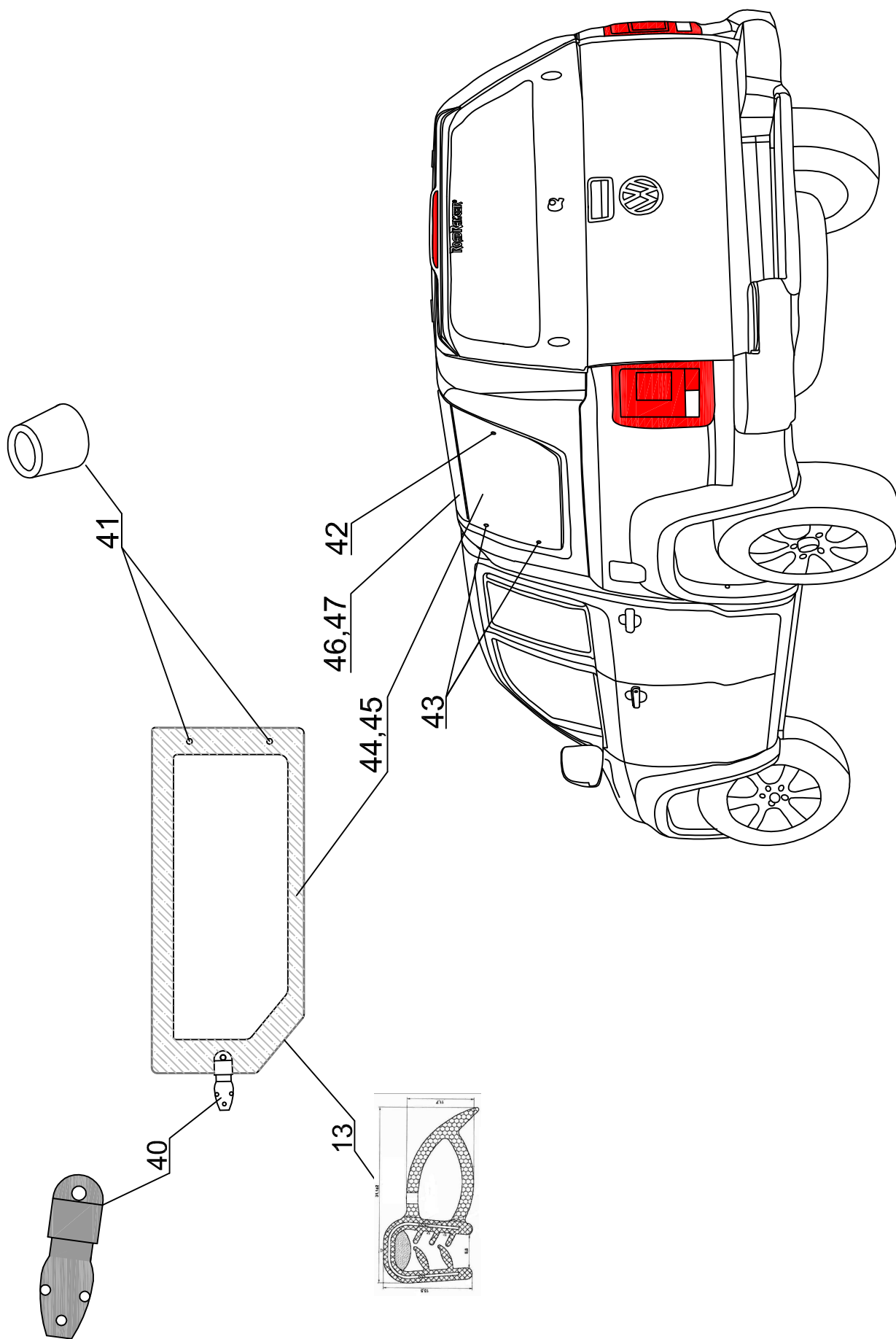


STANDARD BA  
SPECIAL BA  
PROFI 2 BA

# VW DC RH 03

# ROAD RANGER®

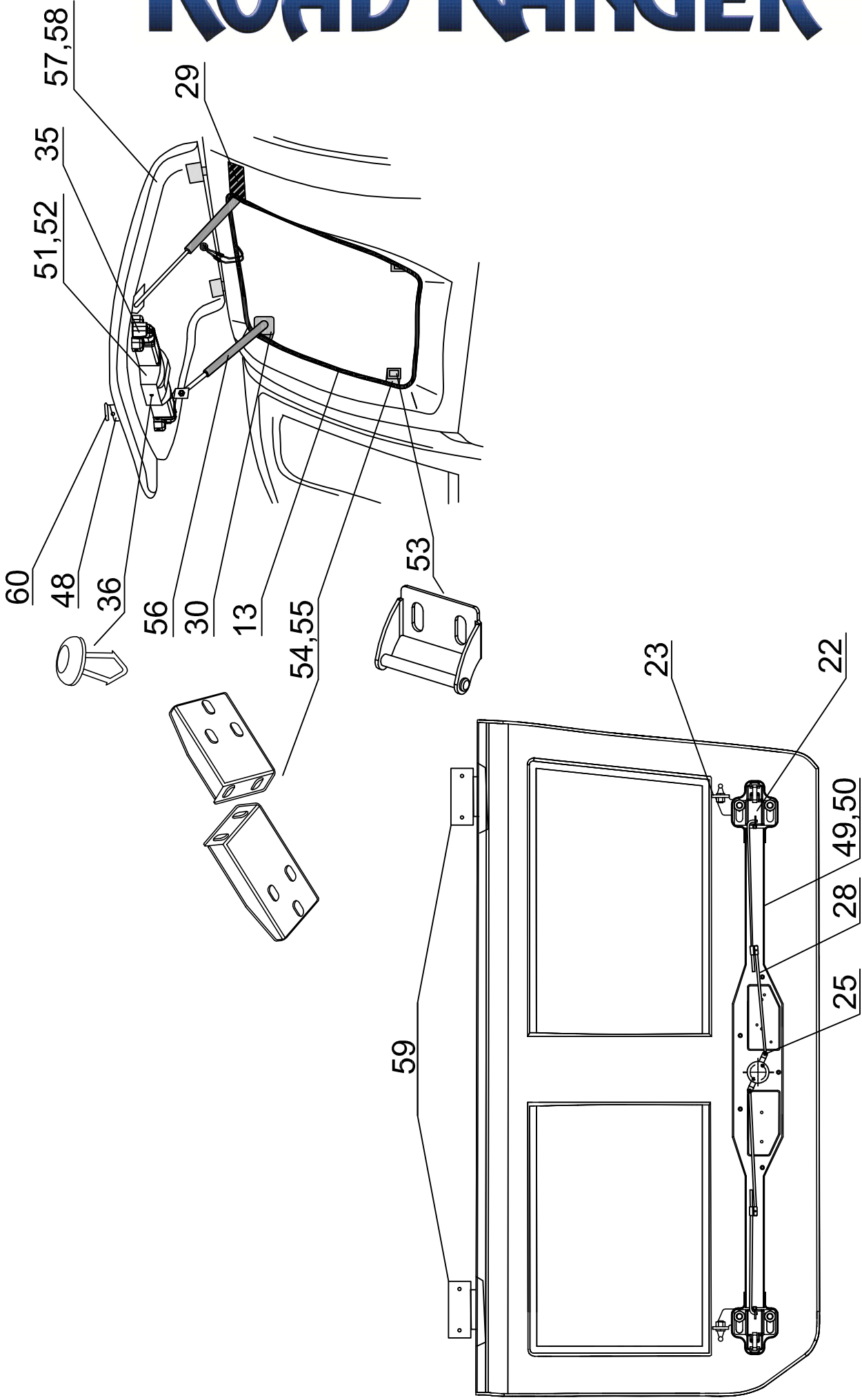
IK-SV-034-2011-W/B



VW DC RH 03 SPECIAL BA

# ROAD RANGER®

IK-SV-034-2011-W/B

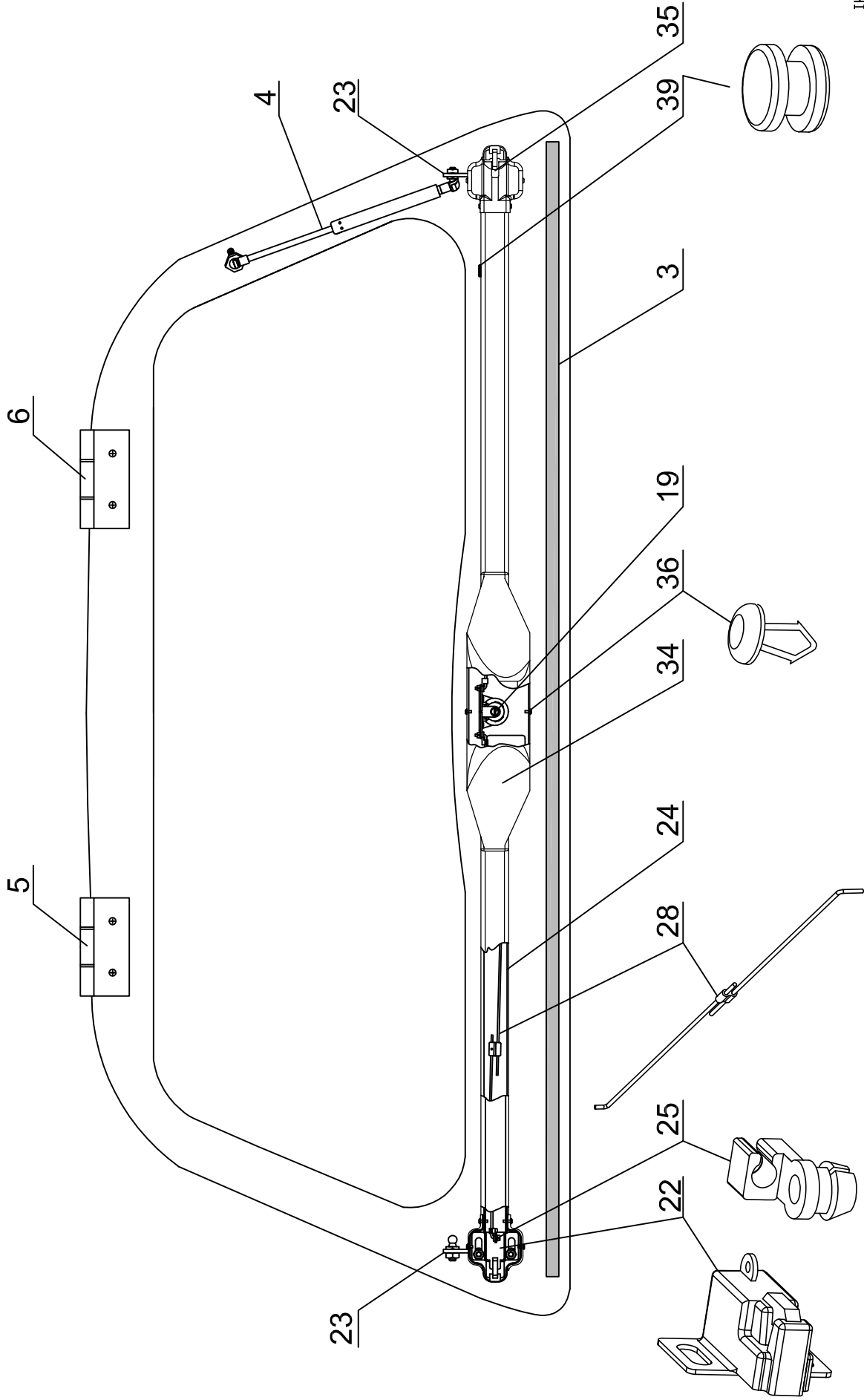


VW DC RH 03

PROFI 2 BA

# ROAD RANGER®

IK-SV-034-2011-W/B



STANDARD BA  
SPECIAL BA  
PROFIT 2 BA

# VW DC RH 03

