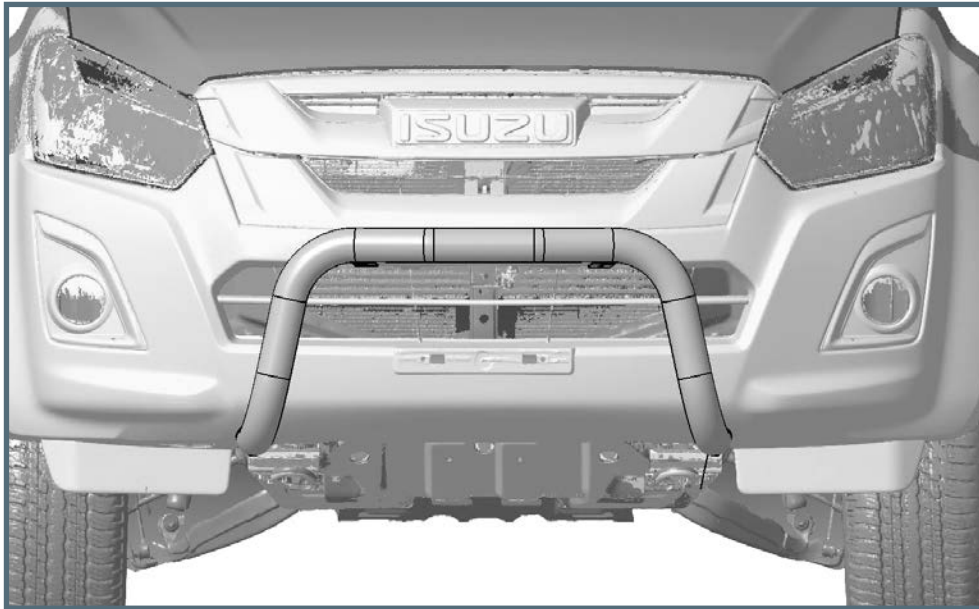


**15U  
4213**

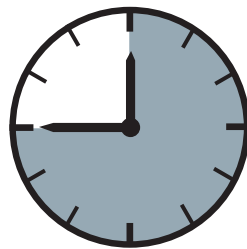
## **Isuzu D-Max; Md.2012+2017**

EU-Pedestrian Protection Bar 60 mm  
EU-Personenschutzbügel 60 mm  
Protection avant, homologuée CEE, 60 mm



# **ASSEMBLY INSTRUCTION**

**Montageanleitung • Instructions de montage**



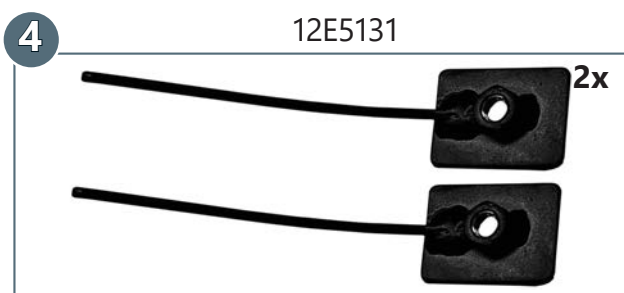
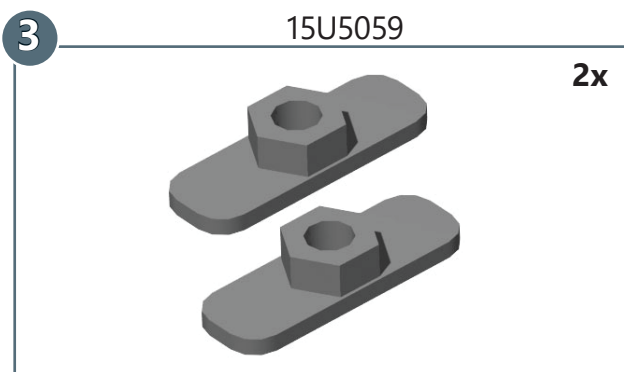
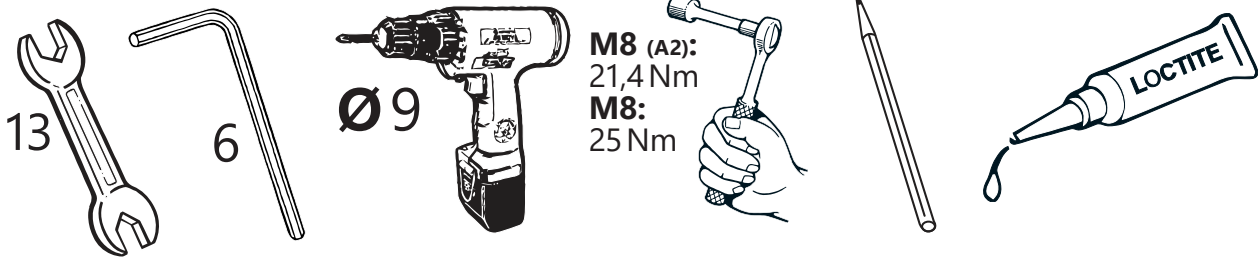
**45 Minuten**

**Artikel-Nr.:**

15U4213 Stainless Steel  
15U5213 black Steel

**Revision 4: 19.06.2017**





<b>a</b>		M8 x 35; DIN 912 A2	<b>2x</b>
<b>b</b>		M8 x 25; DIN 933 A2	<b>2x</b>
<b>c</b>		M8 x 30; DIN 933 Zn	<b>2x</b>
<b>d</b>		Ø 8,4; DIN 9021 A2	<b>2x</b>
<b>e</b>		Ø 8,4; DIN 125 Zn	<b>2x</b>
<b>f</b>		Ø 8,4; DIN 125 A2	<b>2x</b>
<b>g</b>		Ø 8; DIN 127 A2	<b>4x</b>
<b>h</b>		Ø 8; DIN 127 Zn	<b>2x</b>
<b>i</b>		SW 13	<b>4x</b>
<b>k</b>		Moss-Verschlussstopfen Ø 20 (Art.Nr.15161)	<b>2x</b>

