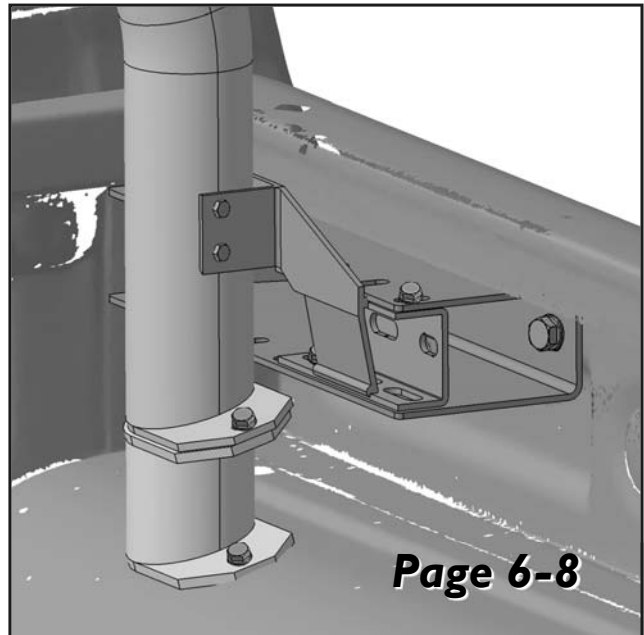
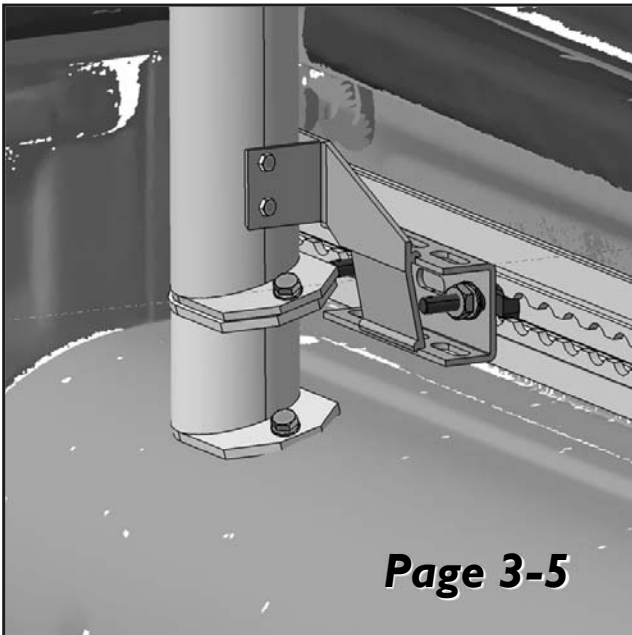


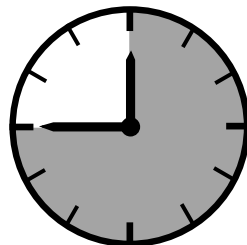
# Load Bar 60 front, Tragbügel 60 vorn

Nissan NP300 Double Cab/King Cab



## FITTING INSTRUCTIONS

Montageanleitung • Instructions de montage  
Instrucciones de montaje • Manual



45 Minuten

### Artikel-Nr:

I3R 5166 Steel black  
I3R 9166 Mounting Set

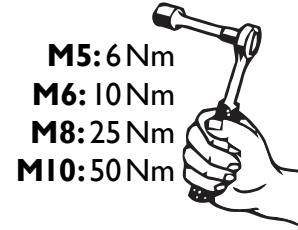
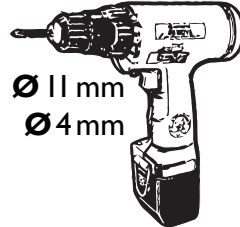
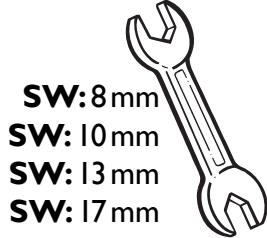
Revision 2: 30.10.2009

**ROAD RANGER®**

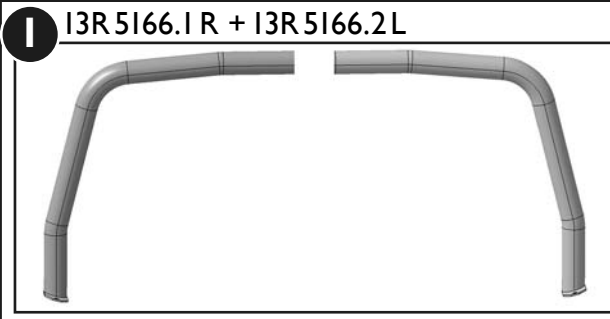
# Load Bar 60 front, Tragbügel 60 vorn

## Nissan NP300 Double Cab/King Cab

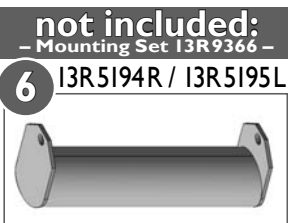
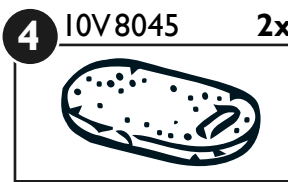
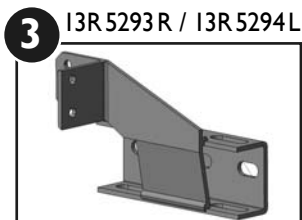
### Required tools / Benötigte Werkzeuge / Outillage requis / Herramientas necesarias



### Parts list / Teilleiste / Lista de accesorios



### Mounting set I3R9166 / Montagesatz I3R9166



- S** M10x25; DIN 933 2x
- t** Ø10; DIN 127 2x
- U** Ø10,5; DIN 125 4x
- V** M10; DIN 934 2x
- X** SW 17 2x

- S** M10x25; DIN 933 2x
- t** Ø10; DIN 127 2x
- U** Ø10,5; DIN 125 4x
- V** M10; DIN 934 2x
- X** SW 17 2x

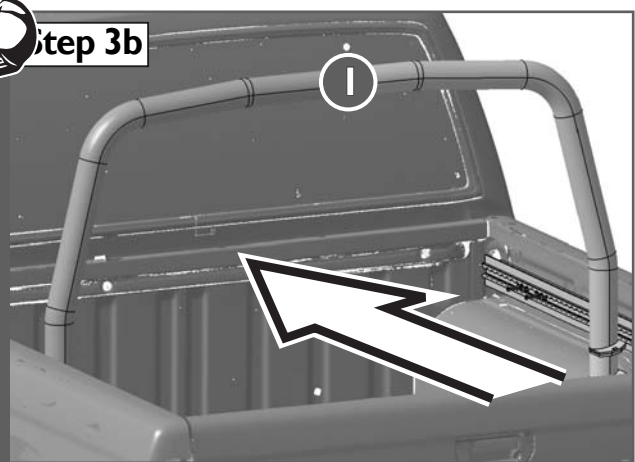
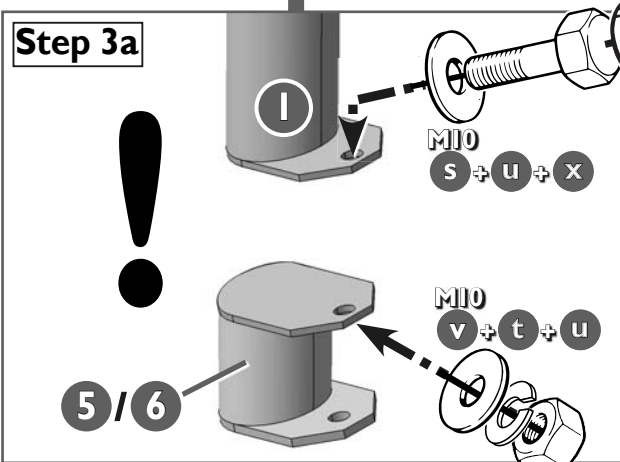
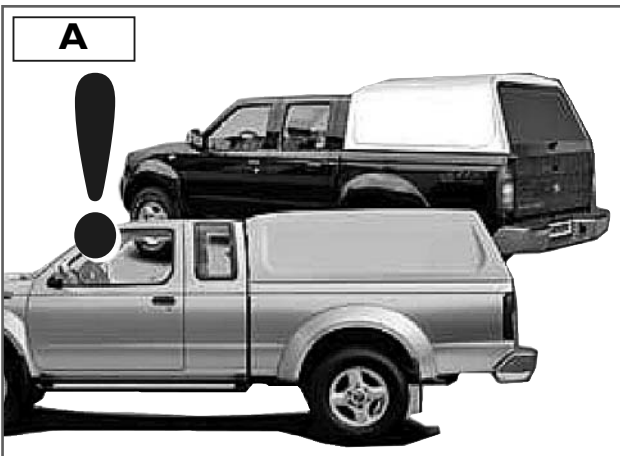
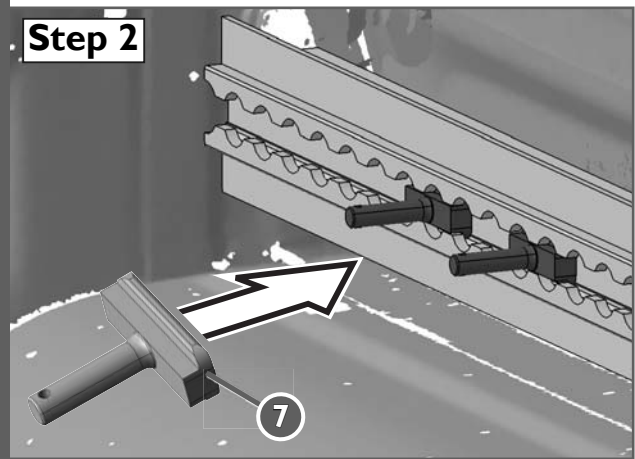
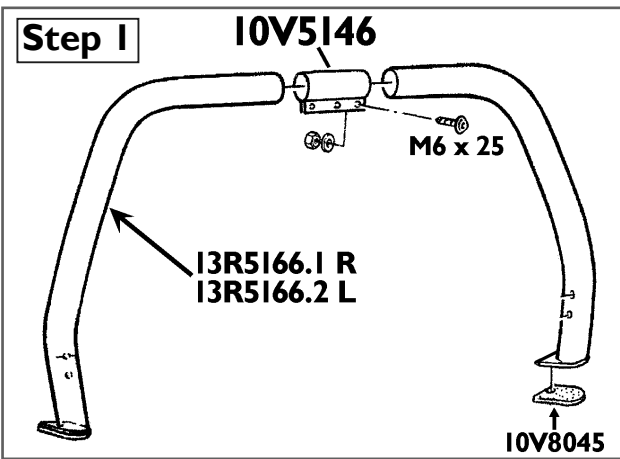
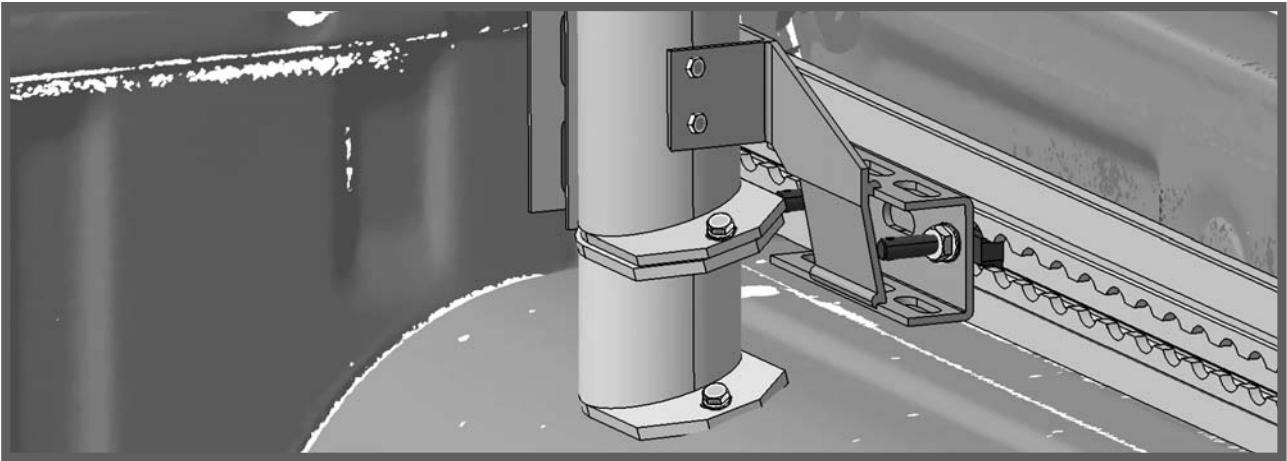


### Standard Parts list / Normteilleiste

<b>a</b>		M6x25; ~ISO 7380	3x
<b>b</b>		Gefu-2 Schraube M5 x 16	8x
<b>c</b>		M8x35; DIN 933	8x
<b>d</b>		M10x45; DIN 933	2x
<b>e</b>		M6; DIN 985	3x
<b>f</b>		M10; DIN 985	2x
<b>g</b>		M8; DIN 934	8x
<b>h</b>		Ø8; DIN 127	8x
<b>k</b>		Ø 6,4; DIN 125	3x
<b>m</b>		Ø 8,4; DIN 9021	16x
<b>n</b>		Ø 10,5; DIN 125	2x
<b>o</b>		Ø 10,5; DIN 9021	2x
<b>p</b>		SW 13mm	8x
<b>q</b>		SW 17mm	2x
<b>r</b>		Ø 4	1x

**Artikel-Nr:**  
I3R 5166 Steel black  
I3R 9166 Mounting Set

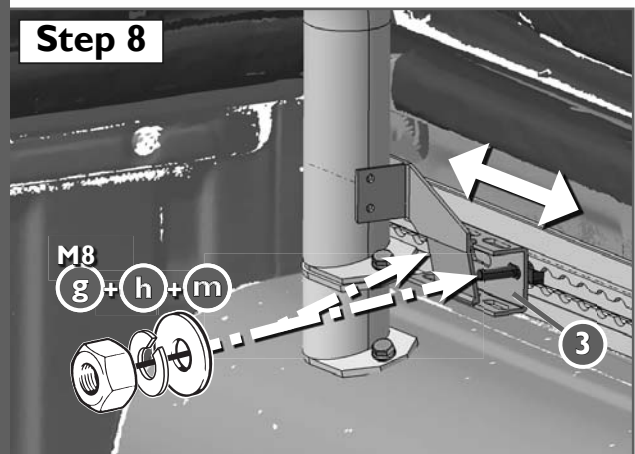
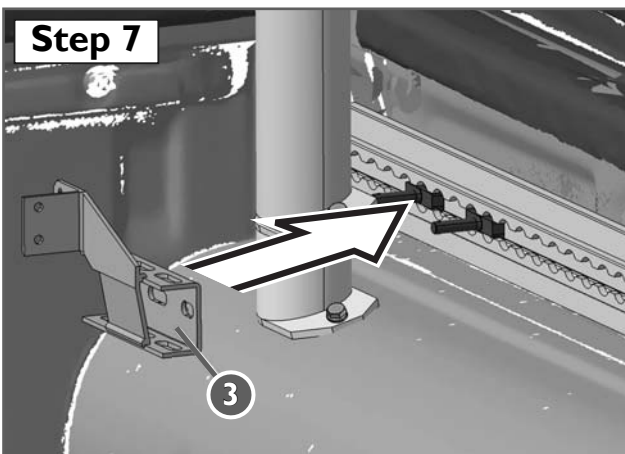
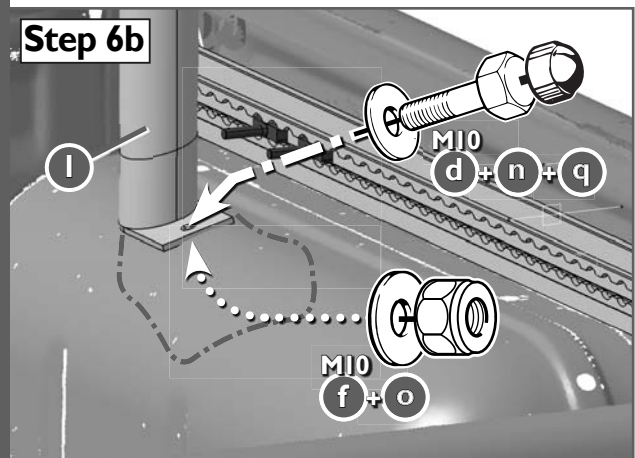
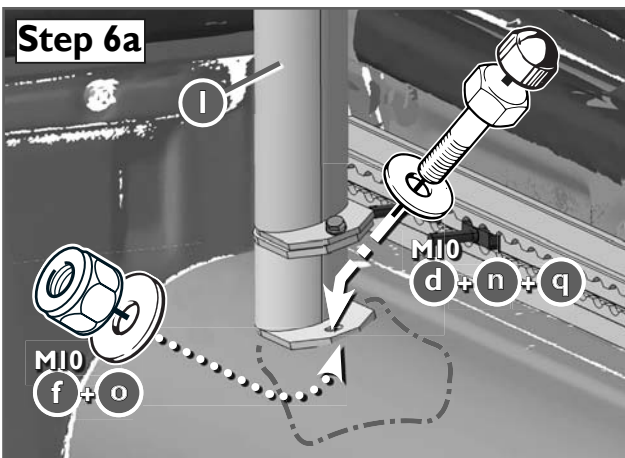
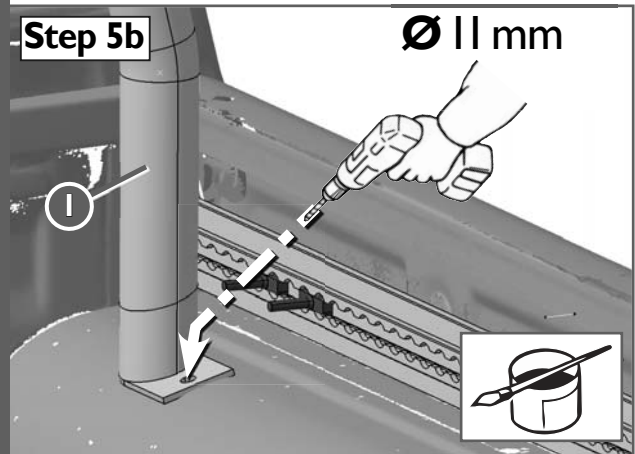
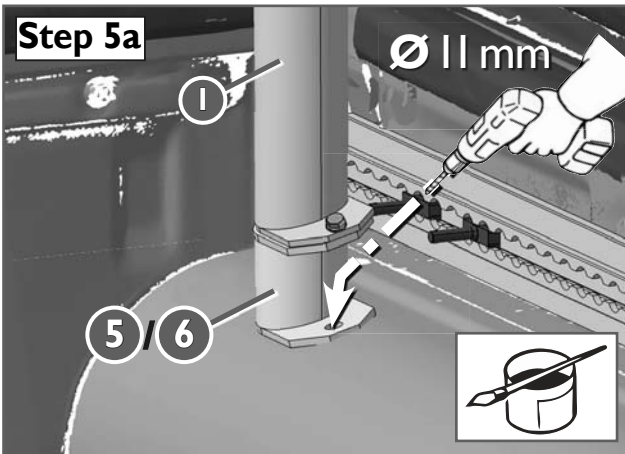
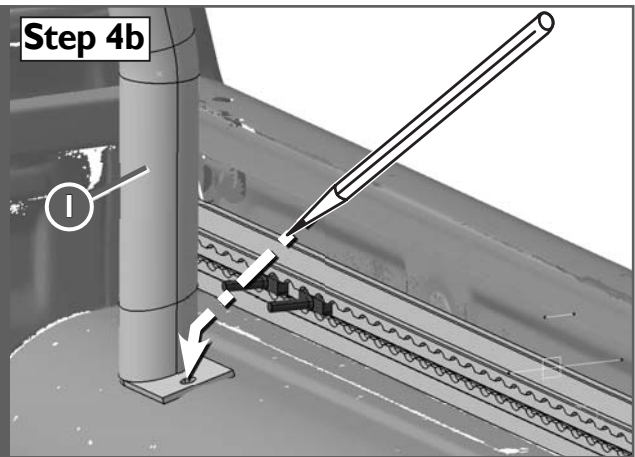
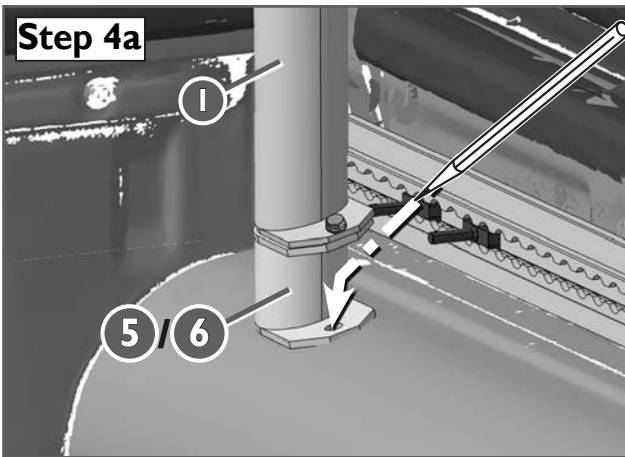
Revision 2: 30.10.2009

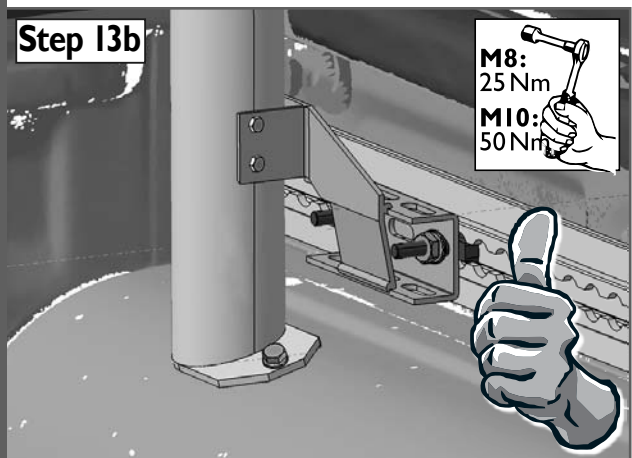
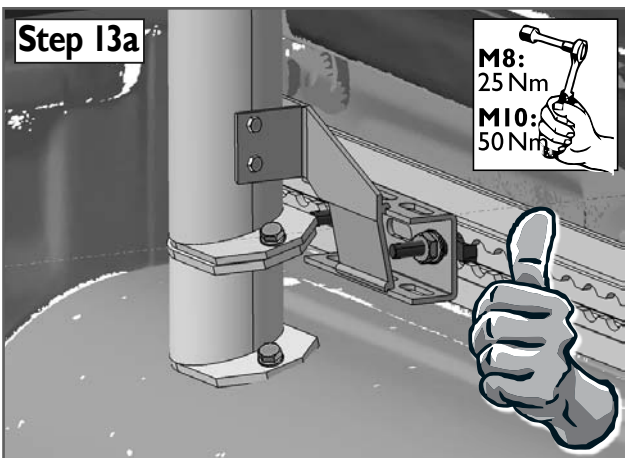
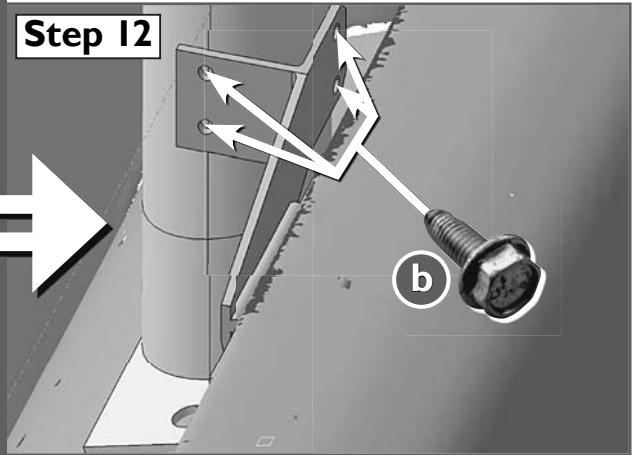
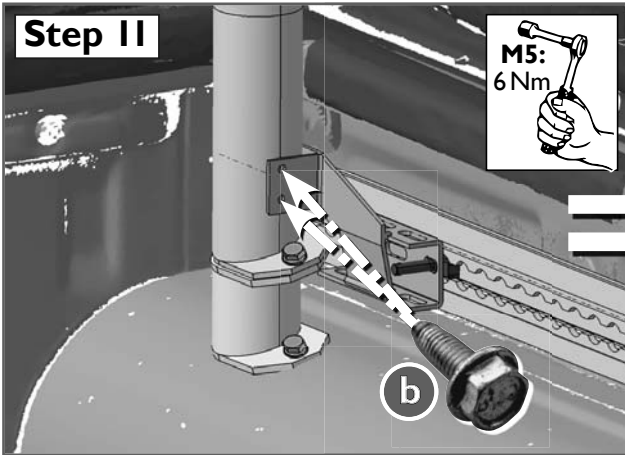
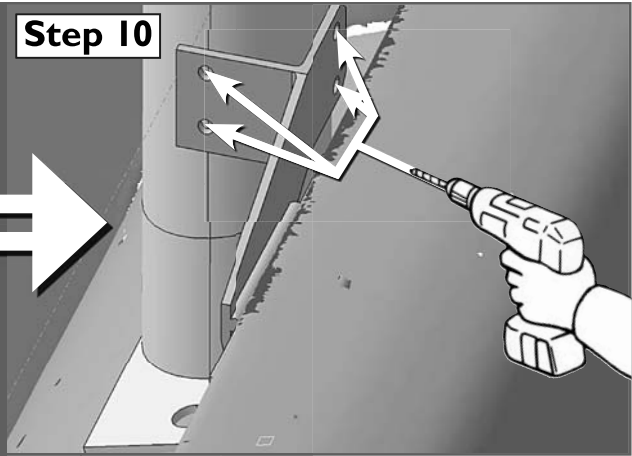
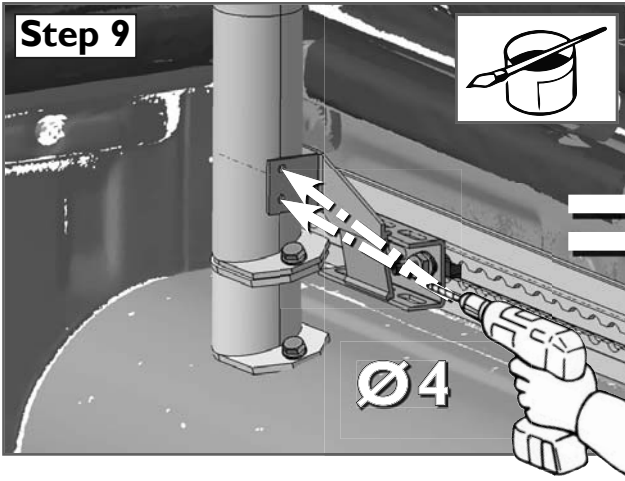


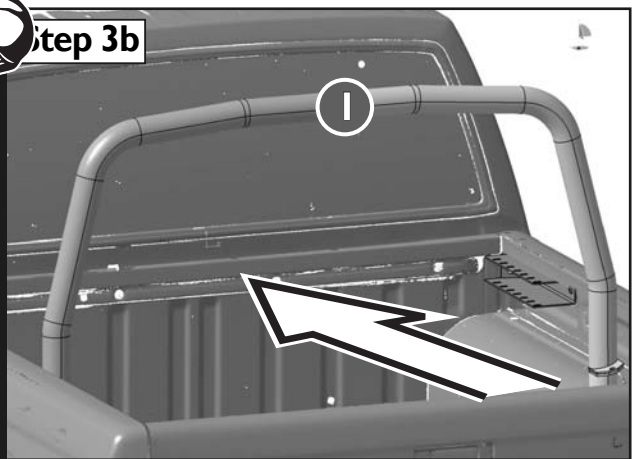
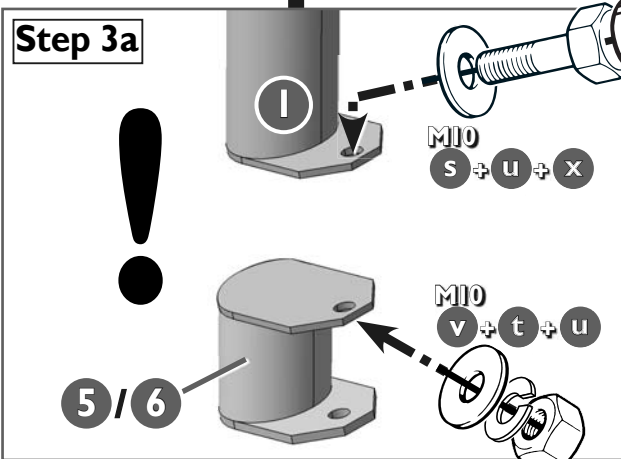
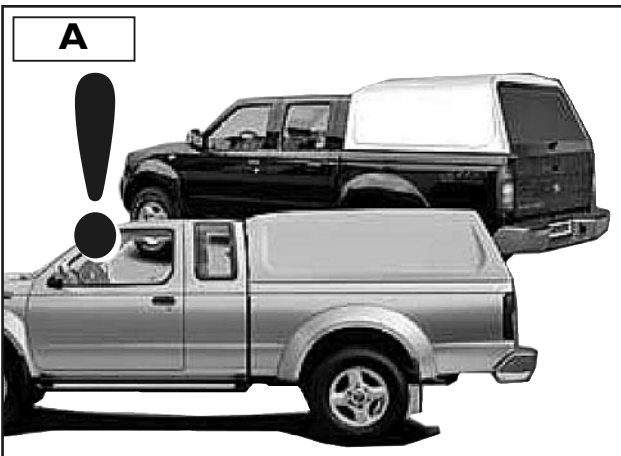
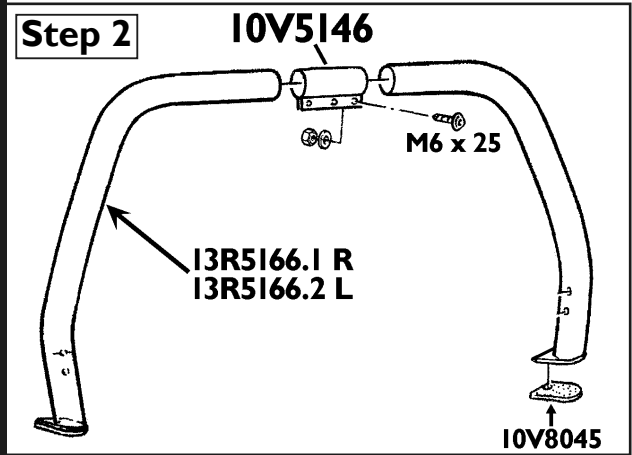
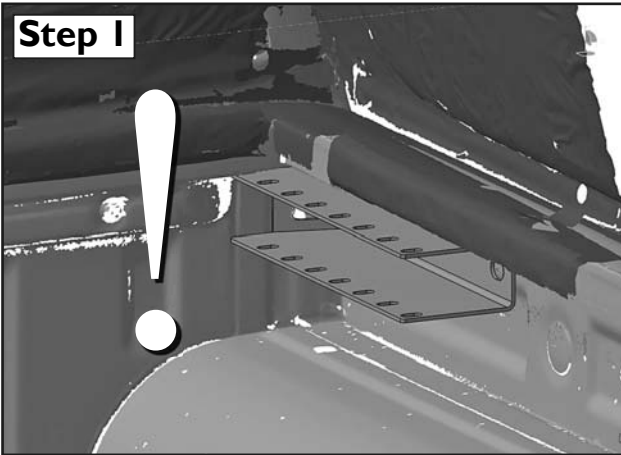
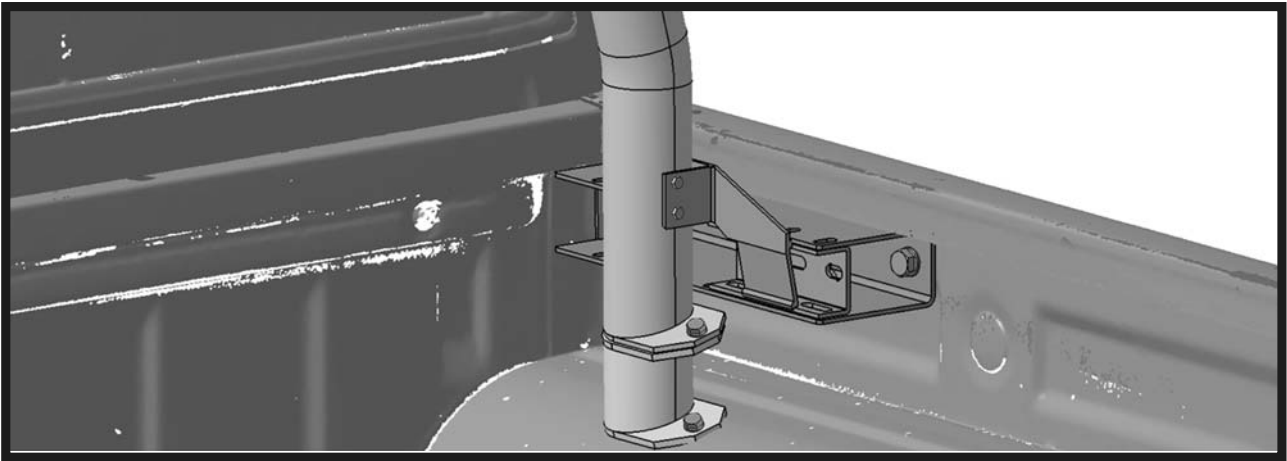
Artikel-Nr:  
13R 5166 Steel black

Revision 2: 30.10.2009

**ROAD RANGER**<sup>®</sup>  
page/Seite 3







Artikel-Nr:  
13R 5166 Steel black

Revision 2: 30.10.2009

**ROAD RANGER**<sup>®</sup>  
page/Seite 6

