

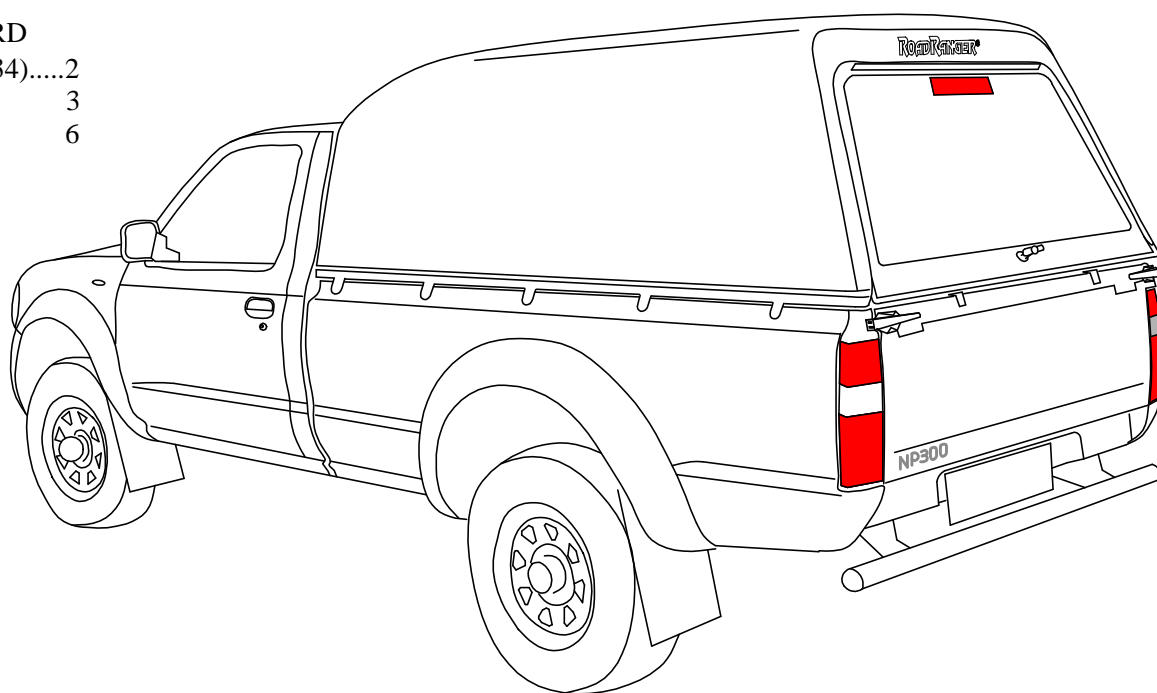
# ROAD RANGER®

IK-SV-008-2012-W/A

## *Katalog części dedykowanych Fahrzeugspezifischer Ersatzteilkatalog Spare parts catalogue*

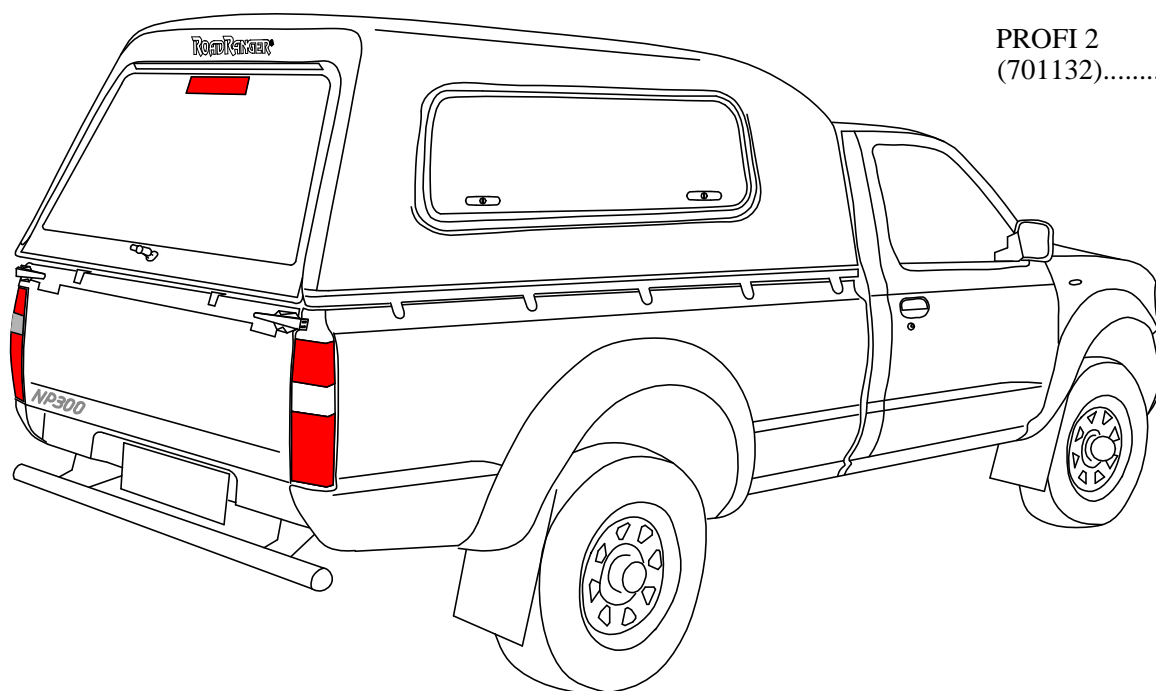
### STANDARD

STANDARD  
(701134).....2  
3  
6



### PROFI 2

PROFI 2  
(701132).....2  
4  
5  
6



NI SC BP BC

# ROAD RANGER®

IK-SV-008-2012-W/B

Pozycja na rysunku/ Picture number/ Zeichnung nr	Oznaczenie po angielsku/ mark in English/ Bezeichnung auf English	Oznaczenie po polsku/ mark in Polish/ Bezeichnung auf Polnisch	Oznaczenie po Niemiecku/ mark in German/ Bezeichnung auf Deutsch	Kod części/ Article Code/ Artikel number (Road Ranger)	ILOSC / QTY / STUCK per HARDTOP	
					standard	profi 1/2
	<b>RELEASED: 16.04.2013</b>					
1.	BACKDOOR (01_00206) 920 552 315 222 0E	KLAPA TYLNA (01_00206) 920 552 315 222 0E	GLASSHECKKLAPPE (01_00206) 920 552 315 222 0E	ET310010	1	1
2.	STOP LIGHT STANDARD	ŚWIATŁO STOP STANDARD	BREMSELEUCHE STANDARD	ET200010	1	1
3.	SEALING SD-5/1/4 (08_00487) 2,6m	USZCZELKA SD-5/1/4 (08_00487) 2,6m	GUMMIDICHTUNG SD-5/1/4 (08_00487) 2,6m	ET200018	1	1
4.	GAS SPRING 170N (07_08032)	SIŁOWNIK 170N (07_08032)	GASDRUCKFEDER 170N (07_08032)	ET610015	2	2
5.	OUTSIDE SEALING DRAWN (08_00018) 2,5m	USZCZELKA WCIĄGANA USA ZEWNĘTRZNA (08_00018) 2,5m	AUSSERE GUMMIDICHTUNG RAHMEN (08_00018) 2,5m	ET710021	1	1
6.	INSIDE SEALING DRAWN (08_00019) 2,4m	USZCZELKA WCIĄGANA USA WEWNĘTRZNA (08_00019) 2,4m	INNERE GUMMIDICHTUNG RAHMEN (08_00019) 2,4m	ET311740	1	1
7.	SEALING DOUBLE LEAF (08_99477) 1,6m	USZCZELKA DOUBLE LEAF (08_99477) 1,6m	GUMMIDICHTUNG DOUBLE LEAF (08_99477) 1,6m	ET710025	1	1
8.	SEALING SET UNDER HARDTOP FOR NI SC BP	KOMPLET MIKROGUMNI SC BP	MONTAGEDICHTBAND KOMPLETT NI SC BP	ET410037	1	1
9.	BIG SILVER PASTER "ROAD RANGER"	NAKLEJKA "ROAD RANGER" DUŻA SREBRNA	AUFKLEBER "ROAD RANGER" NEUE LOGO SILBER	ET250003S	1	1
10.	INSIDE LIGHT LED	ŚWIATŁO WEWNĘTRZNE LED	INNENLEUCHE LED	ET200011	1	1
11.	BLACK HANDLE OUTSIDE SLIM	KLAWKA CZARNA WYK. T. WASKA (ZEWNĘTRZNA)	HECKLAPPENSCHLOSS SCHWARZ AUSFERTIGUNG T. SCHMAL (INNEN)	ET510002	1	1
12.	INSIDE PLASTIC HANDLE	KLAWKA PLASTIKOWA WEWNĘTRZNA	KUNSTSTOFFINNENGRIF	ET510014	1	1
13.	TRANSPARENT FOIL 2400 x 70 2 PCS	FOLIA PRZEZROCZYSTA 2400x70 2 SZT.	TRANSPARENTFOLIE 2400 X 70 2 STC.	ET210220	1	1
14.	TRANSPARENT FOIL 1650 x 70 1 PCS	FOLIA PRZEZROCZYSTA 1650x70 1 SZT.	TRANSPARENTFOLIE 1650 X 70 1 STC.	ET210210	1	1
15.	ELECTRO KIT CONNECTION	ZESTAW ELEKTRYCZNY PRZYŁĄCZENIOWY	KABELSATZ FUER ELEKTRISCHE ANSCHLUSS	ET410017	1	1
16.	MOUNTING SET FOR IS/NI SC BP	ZESTAW MONTAŻOWY DO IS/NI SC BP	MONTAGESATZ FUER IS/NI SC BP	ET210237	1	1
17.	FRONT WINDOW SLIDING (01_99325) 584 913 150 2E (INSIDE OPENING)	OKNO PRZEDNIE (01_99325) 584 913 150 2E ROZSUWANE (OTWIERANE OD WEWNĄTRZ)	BUGSCHIEBEFENSTER (01_99325) 584 913 150 2E (ÖFFNUNG VON INNEN)	ET210015B	1*	1*
18.	SEALING M-330 (08_00584) 1szt. Z KLINEM	USZCZELKA M-330 (08_00584) 1szt. Z KLINEM	GUMMIDICHTUNG M-330 (08_00584) 1 STK. MIT KEIL	ET710003	1	1
19.	FRONT WINDOW SET (01_00609) "SANDOMIERZ" (SEALING WITH WEDGE)	OKNO PRZEDNIE (01_00609) "SANDOMIERZ" KOMPLETNE (USZCZELKA Z KLINEM)	BUGFENSTER "SANDOMIERZ" KOMPLETT (01_00609) (DICHTUNG MIT KEIL)	ET210114	1	1
20.	GAS SPRING (07_00316)	SIŁOWNIK (07_00316)	GASDRUCKFEDER (07_00316)	ET610047	-	4
21.	FIXED HANDLE FOR SIDEDOOR	KLAWKA KLAPY BOCZNEJ / STALA	GRIFF FUER SEITENKLAPPE REGLOS	ET510037	-	4
22.	SEALING D-SHAPE (07_00292) 4,7m	USZCZELKA DO RAMKI USA D-SHAPE (07_00292) 4,7m	GUMMIDICHTUNG D-SHAPE (07_00292) 4,7m	ET710050	-	2
23.	FRAME FOR SIDEDOOR LEFT/RIGHT 1PCS (1800x500) WITHOUT HANDLES	OBRAMOWANIE KLAPY BOCZNEJ LEWA/PRAWA 1SZT(1800x500) BEZ KLAMEK	EINRAHMUNG SEITENKLAPPE LINKS/RECHTS 1 STK (1800x500) OHNE SCHLOSS	ET310082	-	2

\* OPCJONALNIE / ADDITIONAL / OPTIONELL

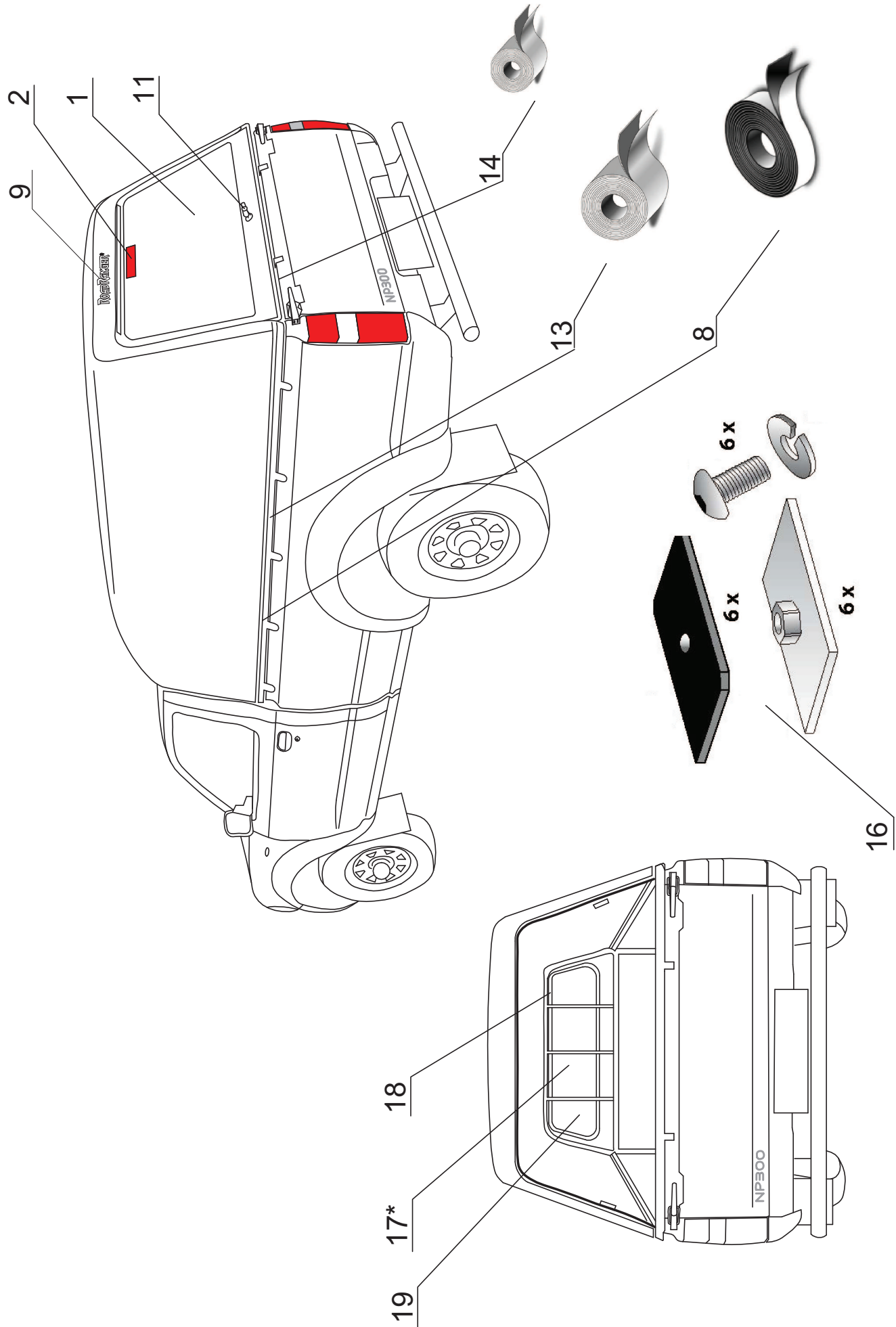
STANDARD  
PROFI 2

NI SC BP BC

2

# ROAD RANGER®

IK-SV-008-2012-W/A



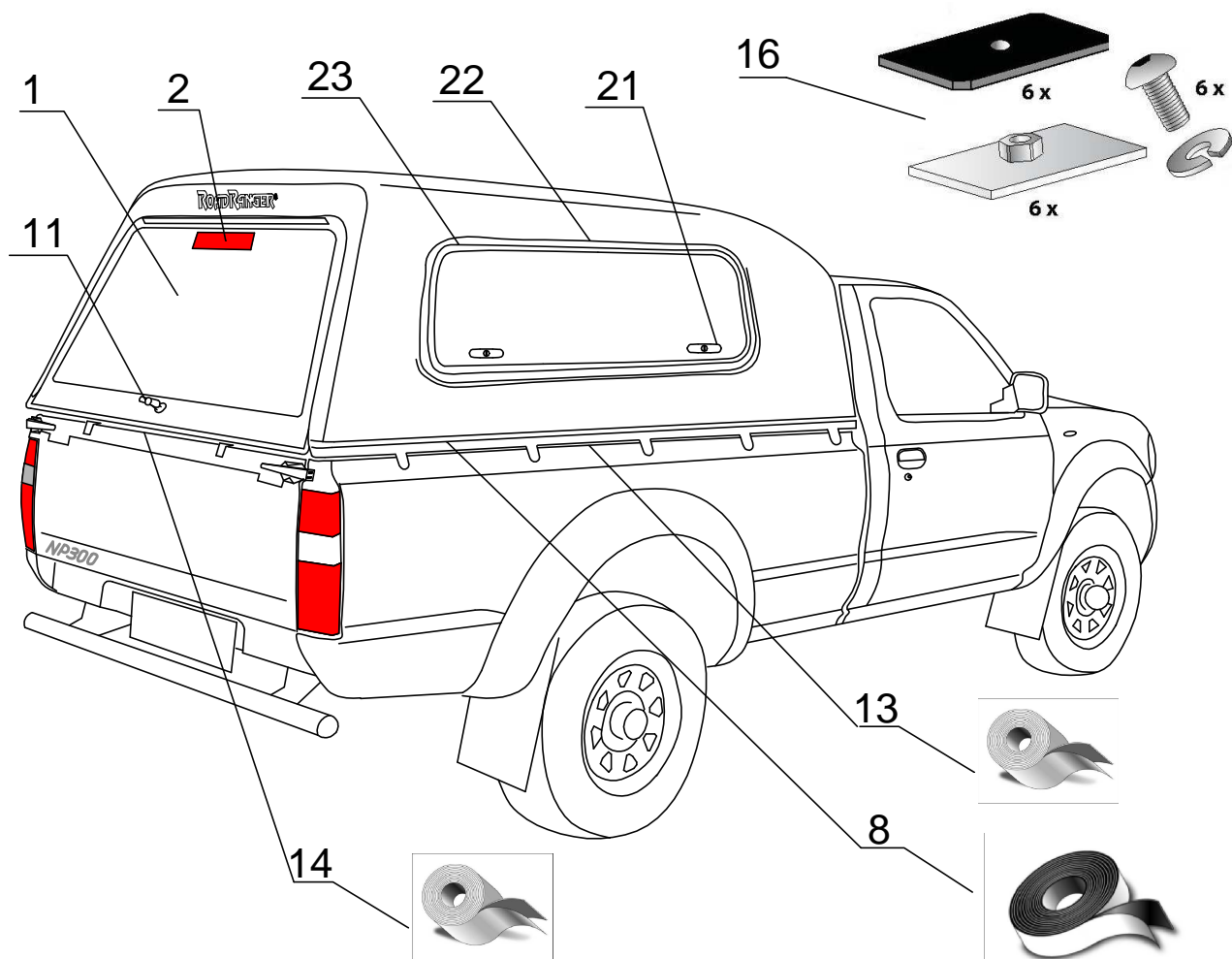
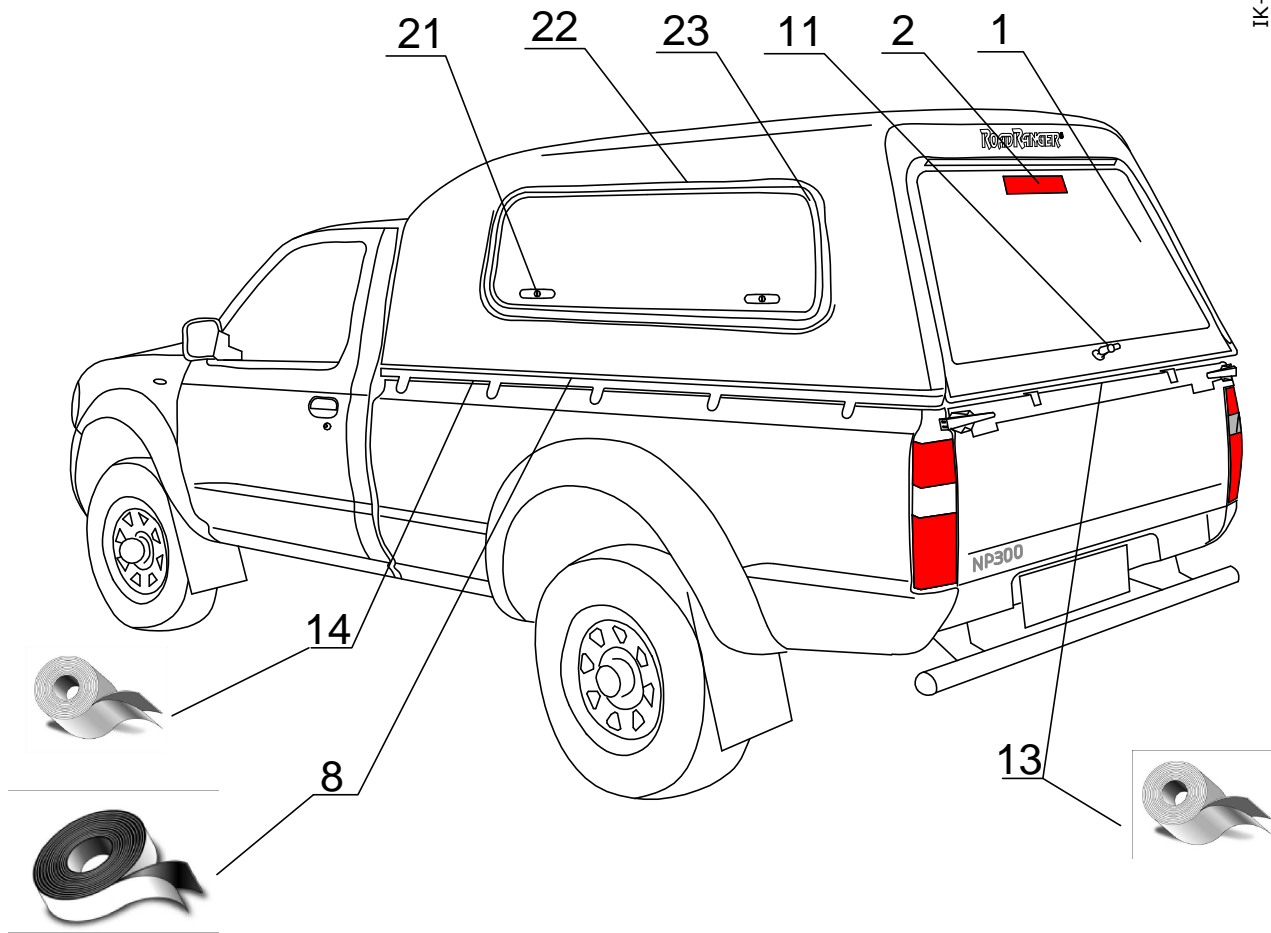
NI SC BP BC STANDARD  
701134

# ROAD RANGER®

IK-SV-008-2012-W/A

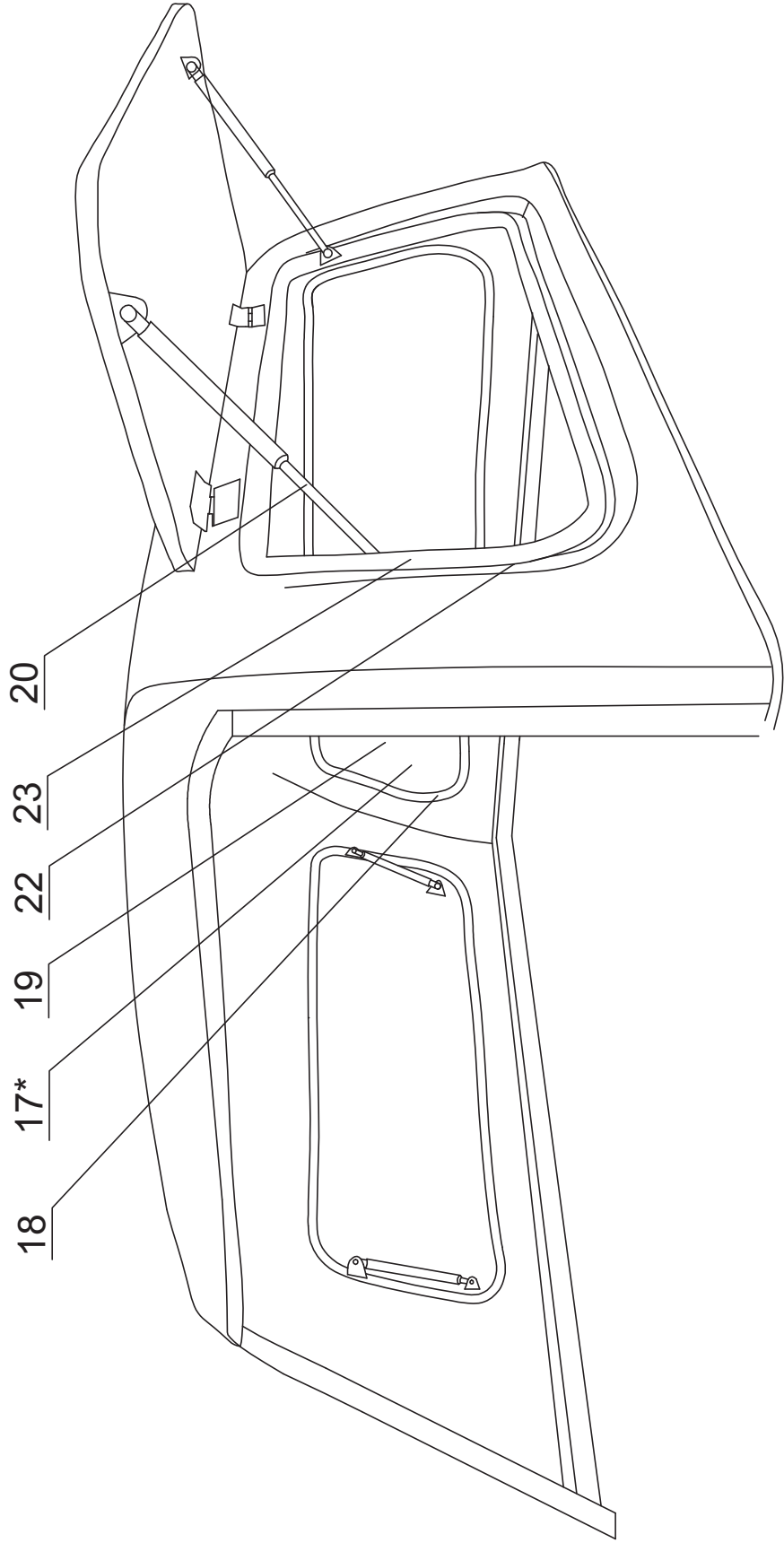
PROFI 2  
701132

NI SC BP BC



# ROAD RANGER®

IK-SV-008-2012-W/A

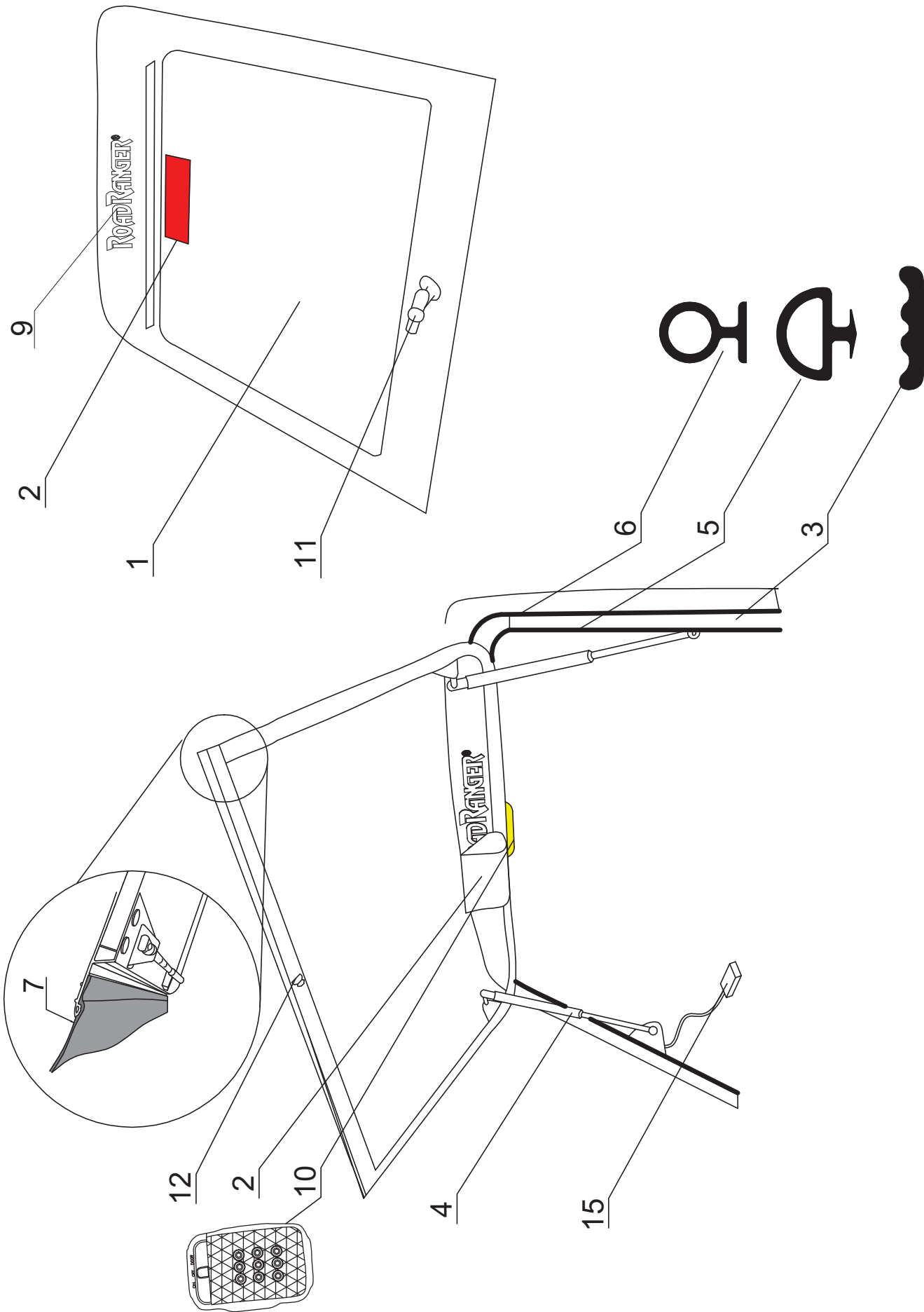


PROFI 2  
701132

NI SC BP BC

# ROAD RANGER®

IK-SV-008-2012-W/A



STANDARD  
PROFI 2

NI SC BP BC