

| | Überrollbügel 60 | | <u>Art.-Nr.</u> |
|---|-----------------------------|-------------------|-----------------|
| Toyota Hilux Vigo Modell 11/2006 Modell 2009, 2010 Modell 2012 | Double Cab (Doppel-Kabiner) | Edelstahl poliert | 11E4019 |
| | Xtra Cab (1½ Kabiner) | Stahl schwarz | 11E5019 |
| | Montagesatz | ---- | 1669819 |
| | | | |

Lieferumfang:

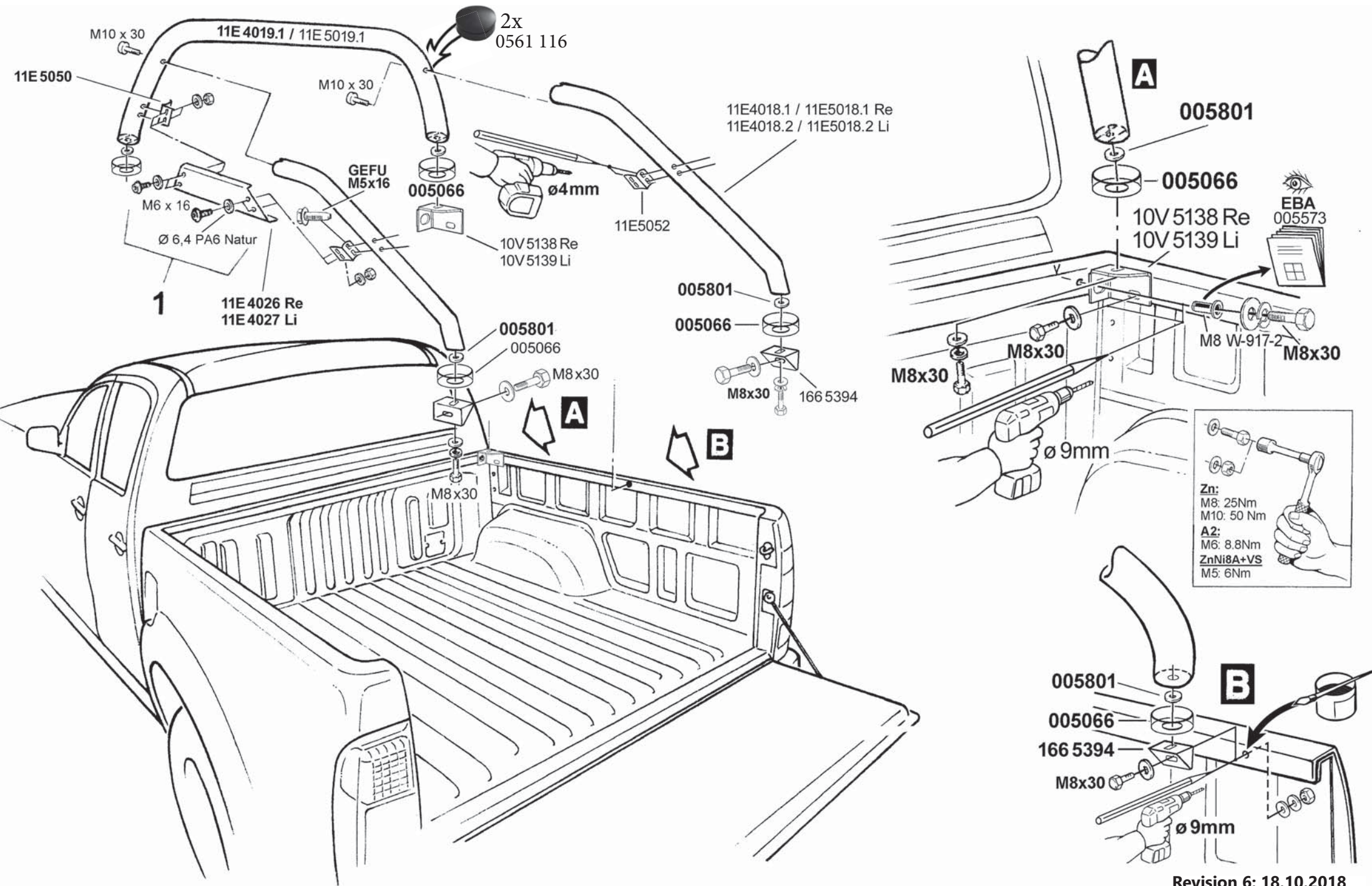
| <u>Anzahl</u> | <u>Bezeichnung</u> | <u>Art.-Nr.</u> |
|---------------|-------------------------|-----------------------|
| 1 St. | Tragbügel 60 vorne | 11E4019.1 / 11E5019.1 |
| 1 St. | Abstützung 60 rechts | 11E4018.1 / 11E5018.1 |
| 1 St. | Abstützung 60 links | 11E4018.2 / 11E5018.2 |
| 1 St. | Blende rechts | 11E4026 |
| 1 St. | Blende links | 11E4027 |
| 2 St. | Halter vorne | 11E5050 |
| 2 St. | Halter hinten | 11E5052 |
| 1 St. | Montagesatz | 1669819 |
| 1 St. | Montageanleitung | |
| 1 St. | TÜV-Gutachten | |

Lieferumfang: Montagesatz 1669819

| <u>Anzahl</u> | <u>Bezeichnung</u> | <u>Art.-Nr.</u> |
|---------------|-------------------------------|-----------------|
| 1 St. | Halter vorne rechts | 10V5138 |
| 1 St. | Halter vorne links | 10V5139 |
| 2 St. | Halter I vorne | 1665394 |
| 4 St. | Endkappe | 005066 |
| 1 St. | Montagehilfe Einziehmutter M8 | 005573 |
| 4 St. | Unterlegscheibe (Ø16,2) 6mm | 005801 |

| <u>Normteile:</u> | <u>Anzahl</u> | <u>Bezeichnung</u> | <u>DIN-ISO / OfI.</u> |
|-------------------|---------------|---|-----------------------|
| | 8 St. | Gefu-2 Schraube mit 6-kt. Kopf M5 x 16, | 7500 ZnNi8A+VS |
| | 8 St. | Linsenschraube mit Innensechskant M6 x 16 | 7380 ISO A2 |
| | 10 St. | Sechskantschraube M8 x 30 | 933 Zn |
| | 2 S. | Sechskantschraube M10 x 30 | 933 Zn |
| | 2 St. | Innensechskantschraube M10 x 30 | 912 Zn |
| | 8 St. | Sechskantmutter M6 selbstsichernd | 985 A2 |
| | 4 St. | Sechskantmutter M8 | 934 Zn |
| | 2 St. | Einnietmutter M8 | W-917-2 Zn |
| | 8 St. | Scheibe Ø6,4 | 125 A2 |
| | 8 St. | Scheibe Ø6,4 PA6.6 Natur | 125 Natur |
| | 14 St. | Scheibe Ø8,4 | 9021 Zn |
| | 2 St. | Scheibe Ø10,5 | 9021 Zn |
| | 10 St. | Federring Ø8 | 127 Zn |
| | 2 St. | Federring Ø10 | 127 Zn |
| | 1 St. | Bohrer Ø4,2 mm | ---- |
| | 2 St. | Gummi- Stopfen, Fa.Würth Art.- Nr. 0561 116 | |

**Für die Montage des Überrollbügels 11E4019 auf einem Roll N Lock System,
benötigen Sie den Anbausatz 11E9019!**



Revision 6: 18.10.2018