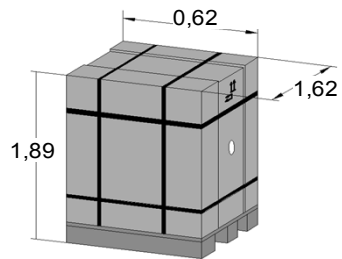
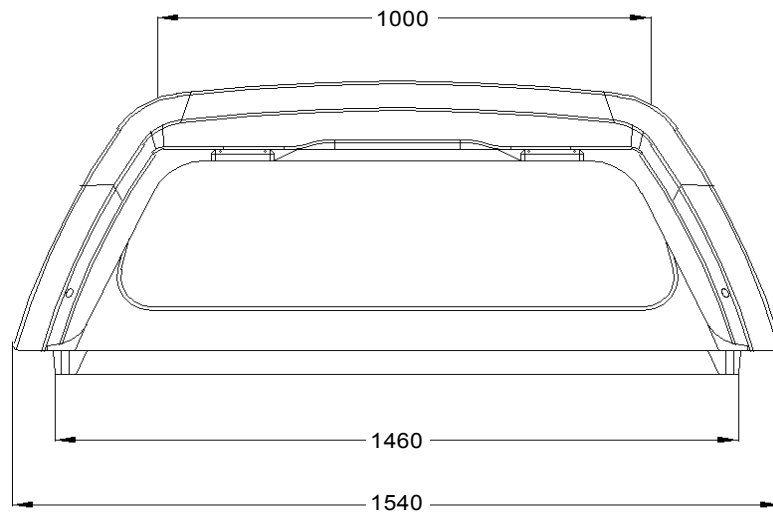
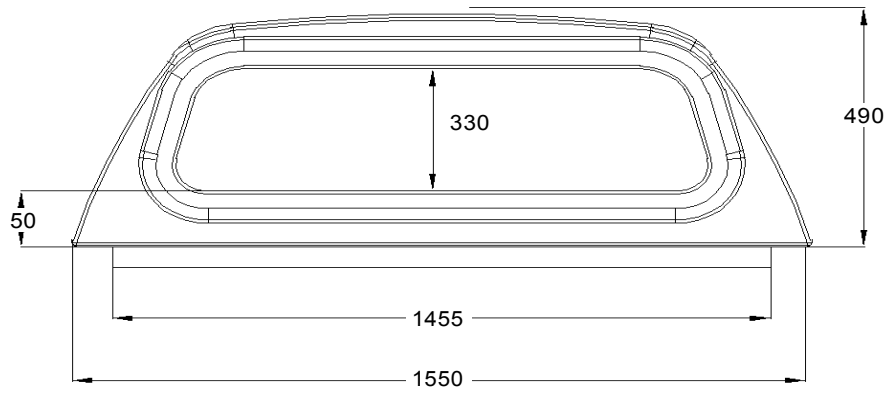
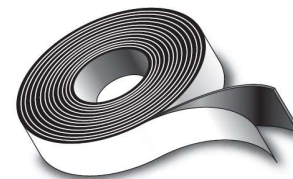
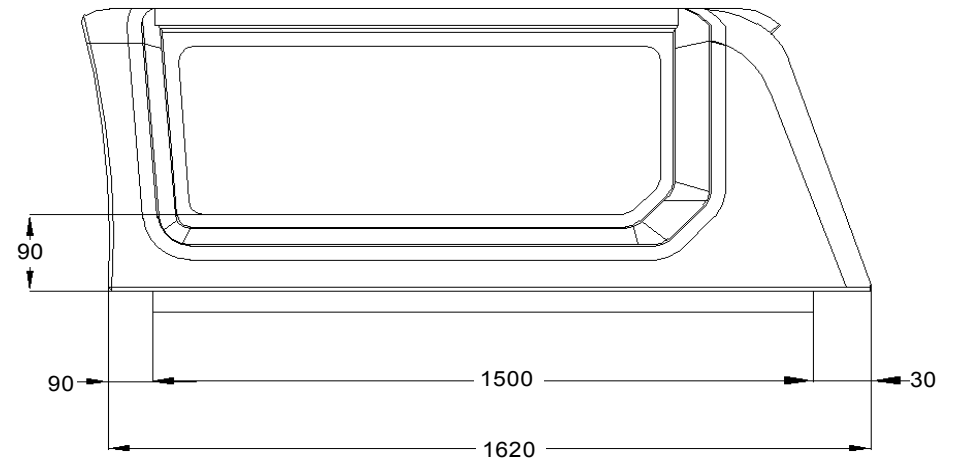
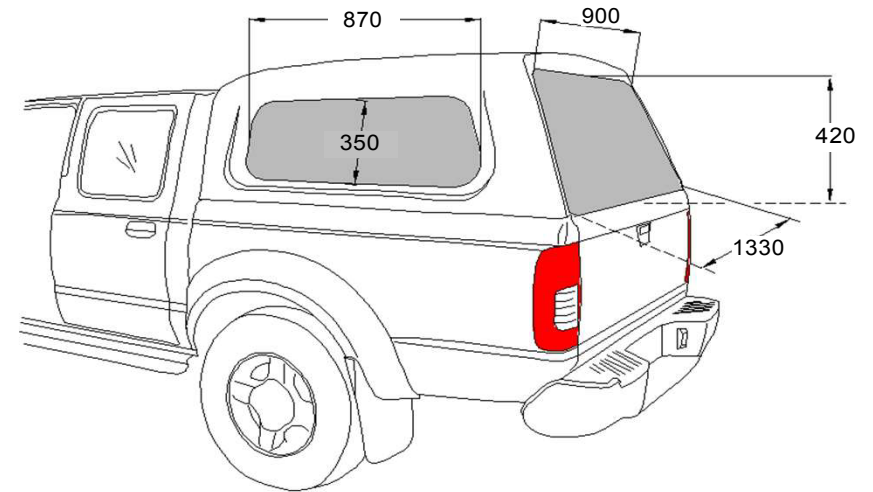


## MI DC RH03 S LAK - 900400

Wymiary nadbudowy samochodowej - Dimensions of hardtop



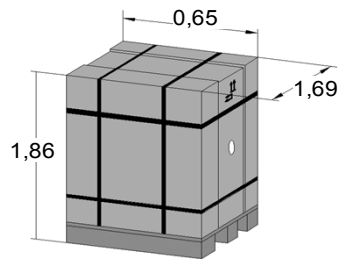
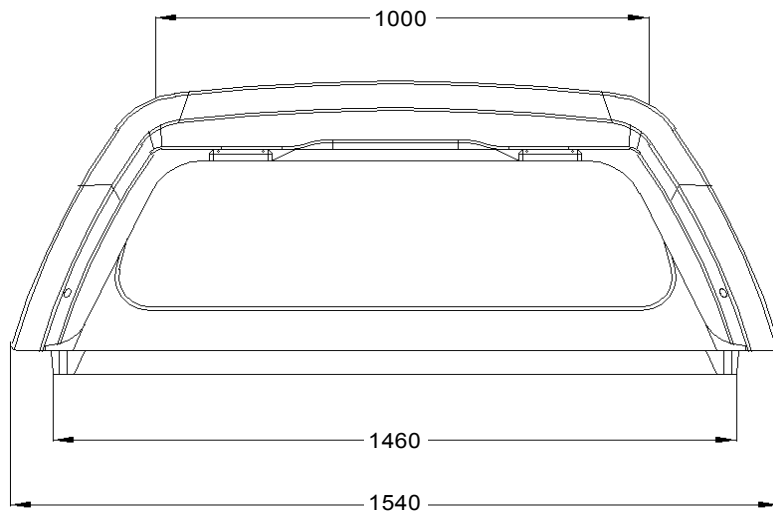
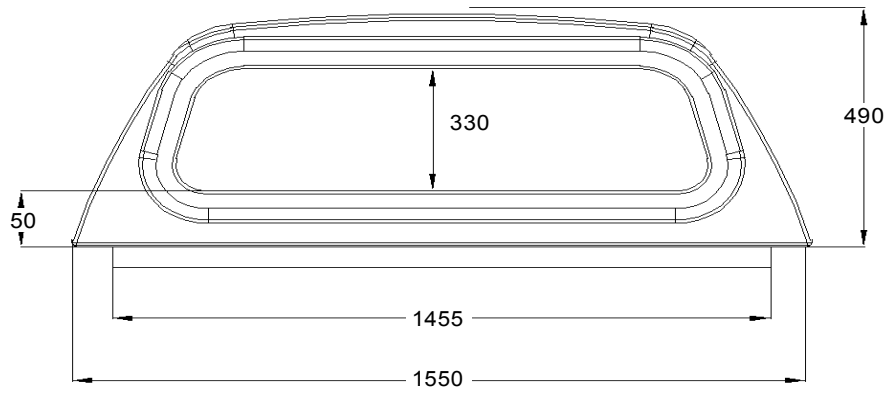
Net weight: 45,00 kg  
 Gross weight: 70,00 kg  
 Volume: 0 m3



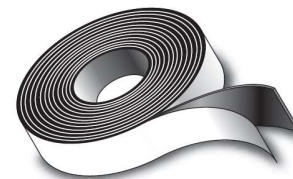
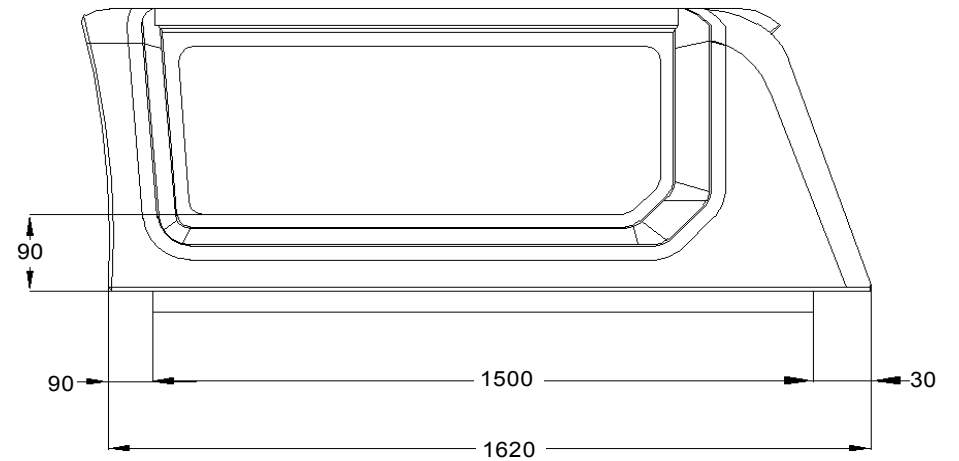
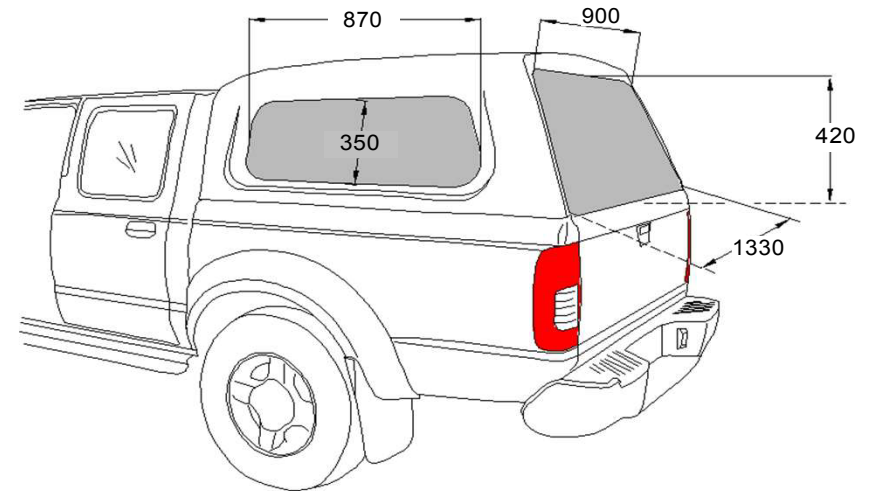
7 X 40 X 10000 A/60/PT3 PE-L - 0,5 szt

## MI DC RH03 F LAK - 900401

Wymiary nadbudowy samochodowej - Dimensions of hardtop



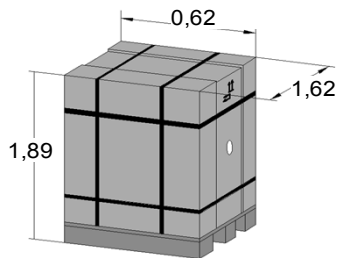
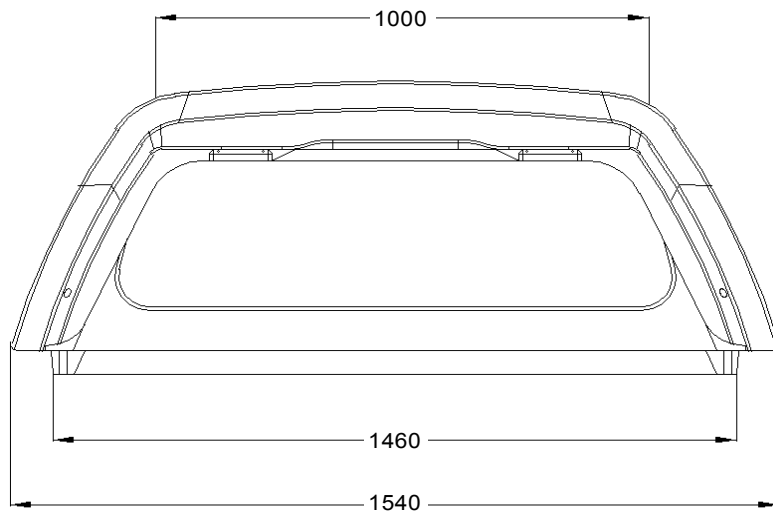
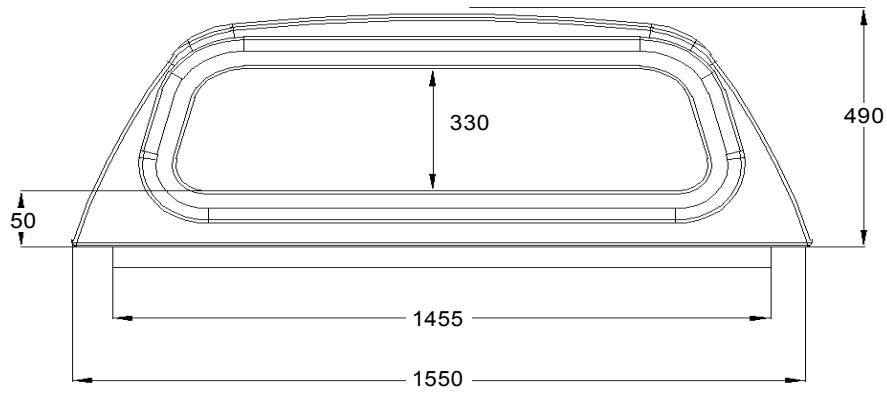
Net weight: 57,00 kg  
 Gross weight: 81,00 kg  
 Volume: 0 m3



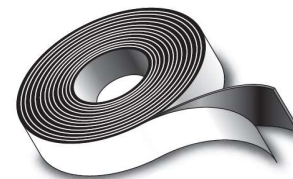
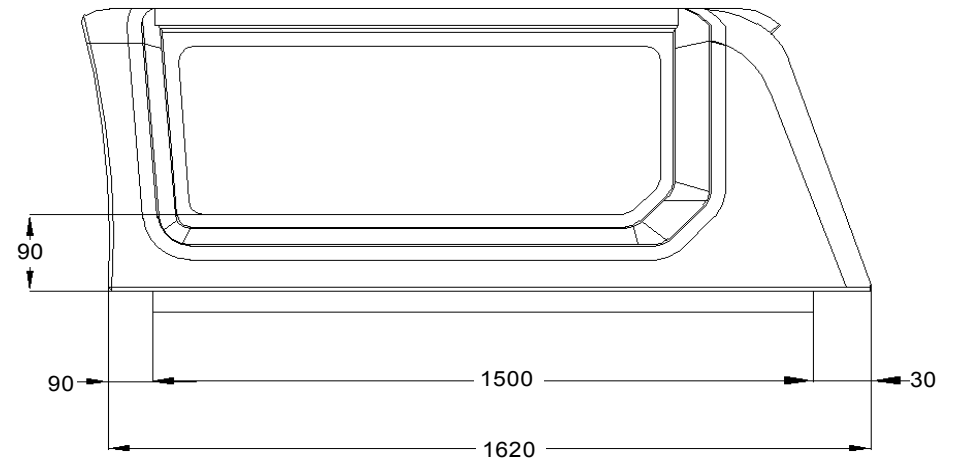
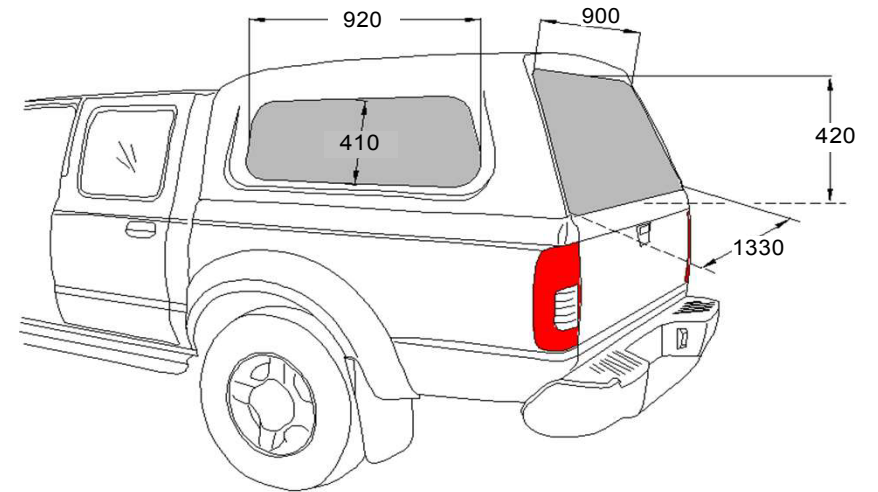
7 X 40 X 10000 A/60/PT3 PE-L - 0,5 szt

**MI DC RH03 S2 LAK - 900404**

Wymiary nadbudowy samochodowej - Dimensions of hardtop



Net weight: 60,00 kg  
 Gross weight: 85,00 kg  
 Volume: 0 m3



7 X 40 X 10000 A/60/PT3 PE-L - 0,5 szt