

ROAD RANGER®

MERCEDES BENZ X-CLASS

FITTING INSTRUCTION
PART H974
MONTAGEANLEITUNG
PART H974



MERCEDES BENZ X-CLASS

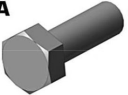





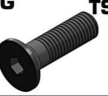


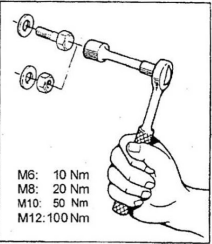


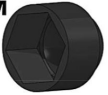



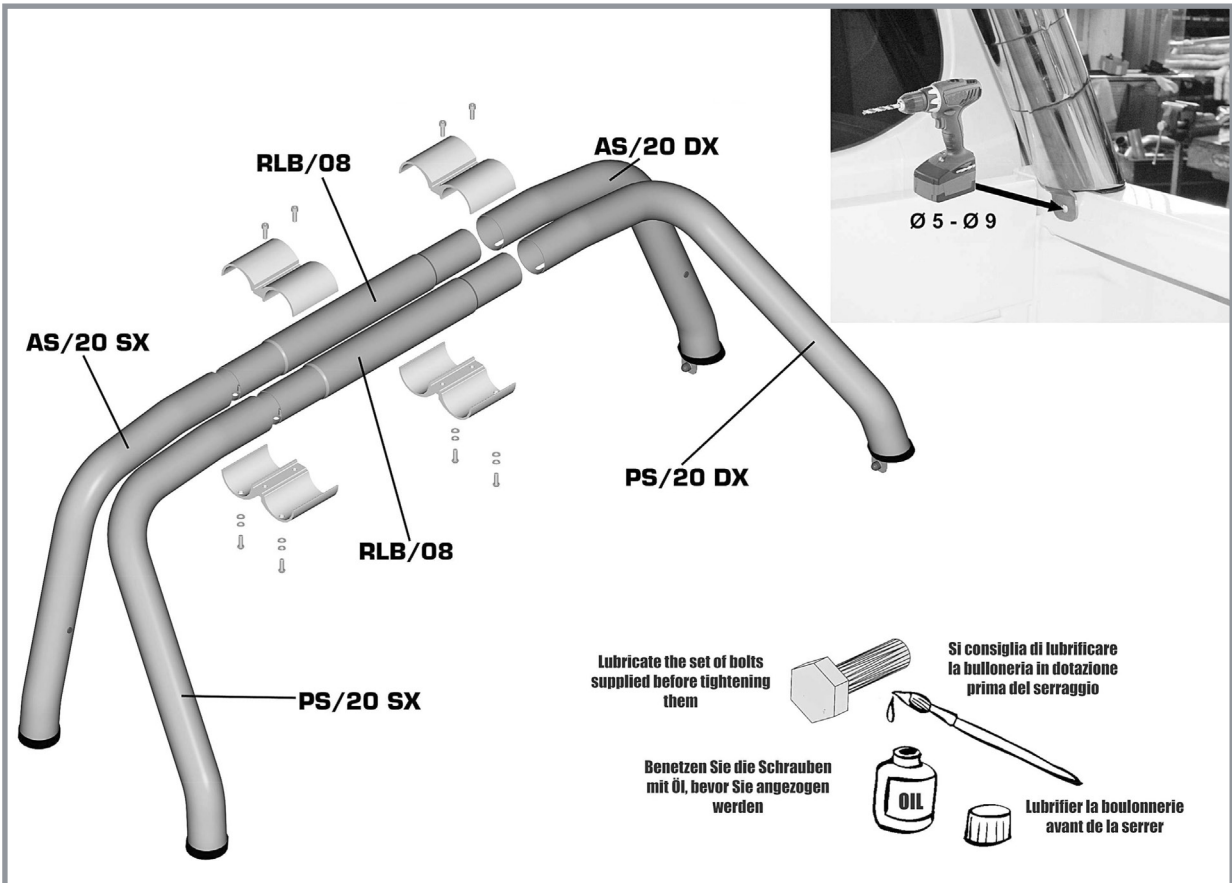
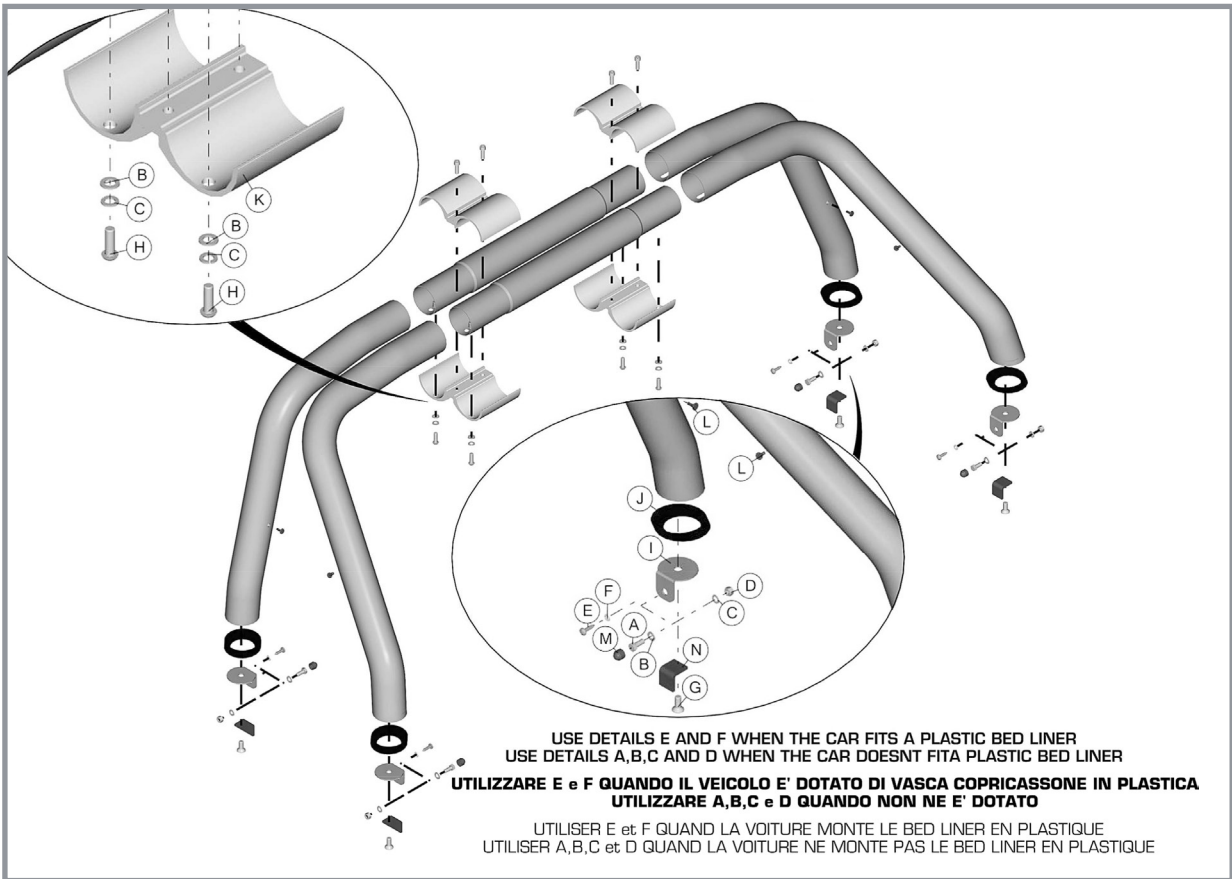
Codice articolo / Item code: H974
Medium bar omologato in acciaio inox
EC approved stainless steel medium bar

90 min

LISTA DELLA BULLONERIA

PART LIST

A  TE M8X20 X 4	B  Ø 8 X 8	C  Ø 8 X 8	D  M 8 X 4	E  PARKER M6.2X25 X 4
F  WIPLA Ø6 X 4	G  TSPEI M10X25 X 4	H  TBCEI M8X25 X 4	I  MIT/50 X 4	 <p>M6: 10 Nm M8: 20 Nm M10: 50 Nm M12: 100 Nm</p>
J  RONDELLA/9 X 4	K RLB Ø76 X 2	L  TAPPINI NERI IN PLASTICA X 6	M  M 8 X 4	
N  Strip rubber Striscia in gomma Caoutchouc de bande X 4				



ROAD RANGER®

VIELSEITIGKEIT DURCH DESIGN & AUSSTATTUNG VARIETY IN DESIGN & CONFIGURATION

Änderungen vorbehalten. Abbildungen können vom endgültigen Produkt abweichen.
Sämtliche Abbildungen / Fotos sind Eigentum der
Dr. Höhn GmbH, Künzelsauer Straße 13, 74653 Ingelfingen,
T: +49 (0) 79 40 92 02 - 0, info@roadranger.de

Subject to change. Pictures may differ from the final product.
All images / photos property of
Dr. Höhn GmbH, Künzelsauer Straße 13, 74653 Ingelfingen,
T: +49 (0) 79 40 92 02 - 0, roadranger@hoehn.de

Für weitere und immer aktuelle Informationen können Sie uns gerne unter
www.roadranger.de besuchen.

For more details and updated information please visit www.roadranger.de.

Ihr Road Ranger Team
Your Road Ranger Team

Version: März 2018
Version: March 2018

KATALOGGESTALTUNG UND GRAFIKDESIGN
CATALOGUE AND GRAPHIC DESIGN

christina richter visuelle kommunikation, stuttgart
www.christina-richter.com