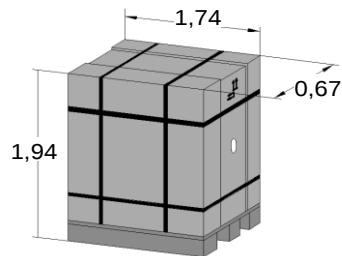
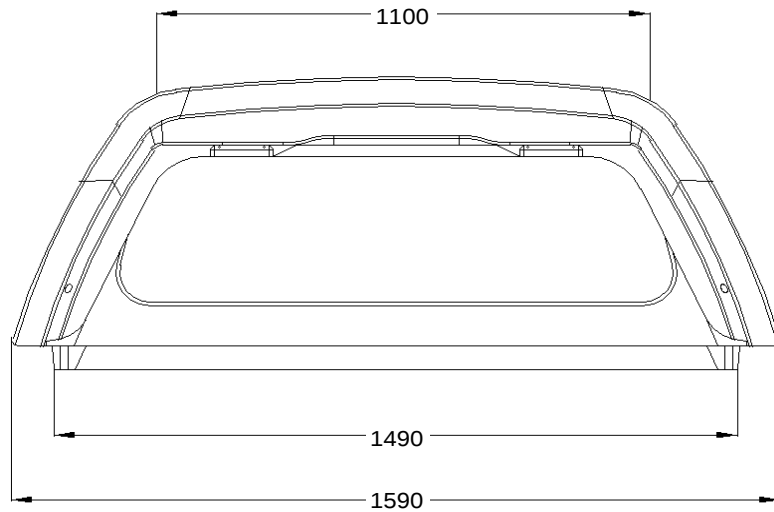
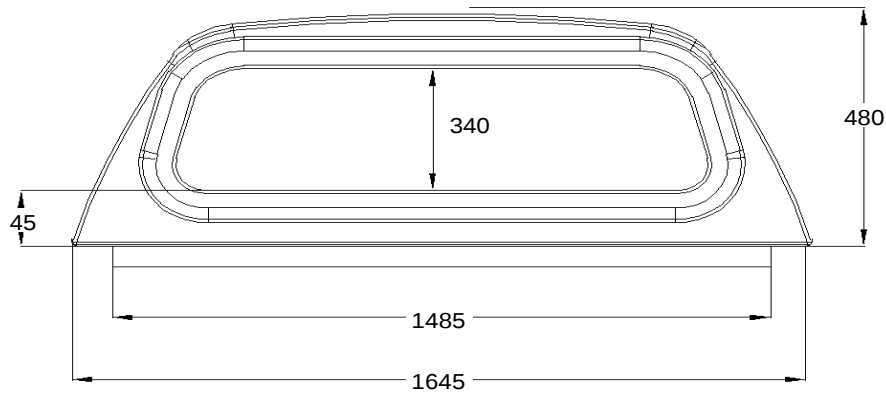


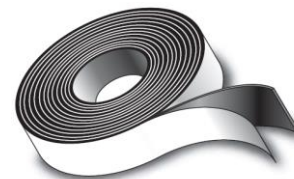
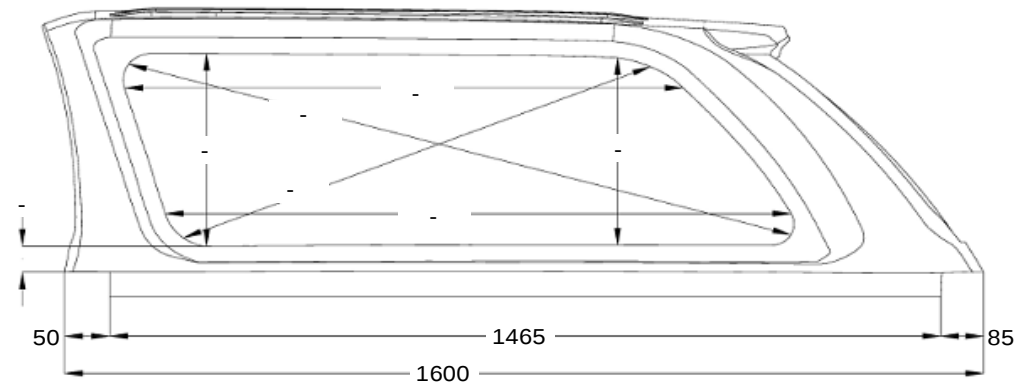
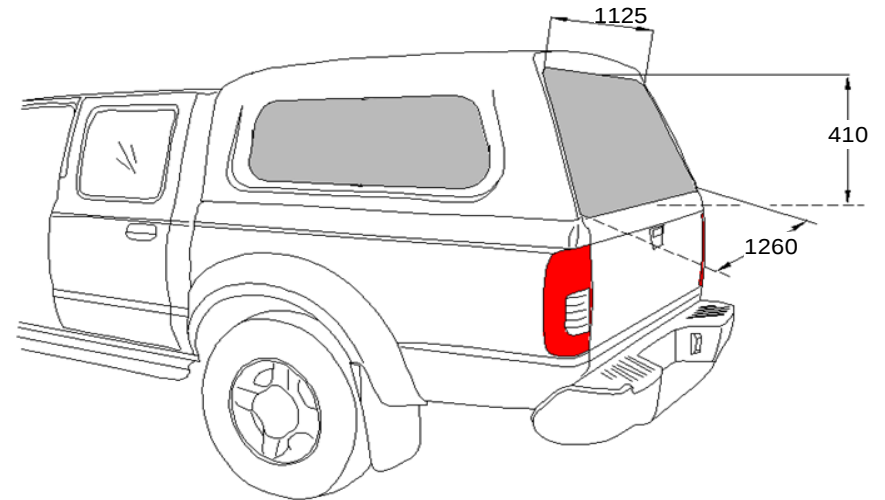
Geschlossen / Closed

FO DC RH04 IES - 1900833

Wymiary nadbudowy samochodowej - Dimensions of hardtop



Net weight: 51,00 kg
 Gross weight: 81,00 kg
 Volume: 2,26 m³



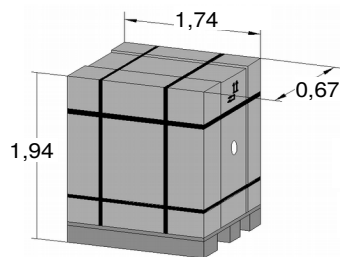
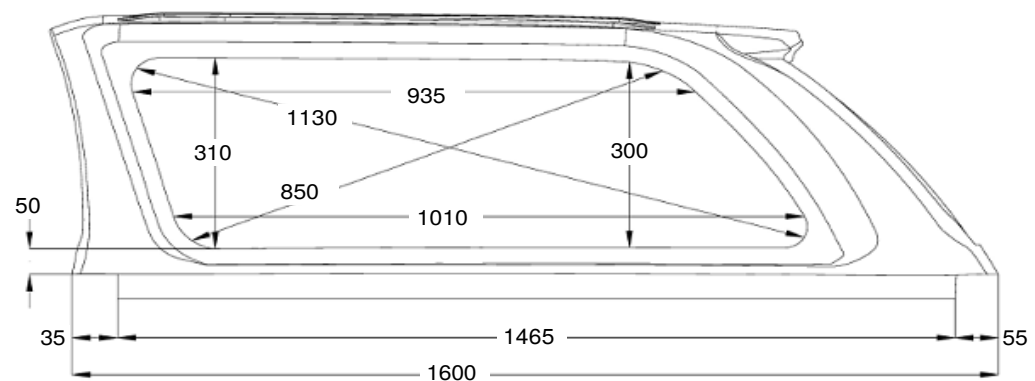
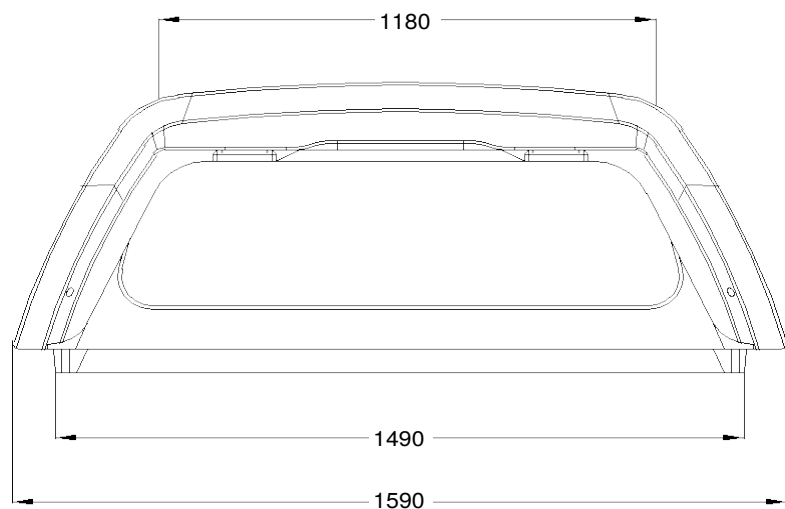
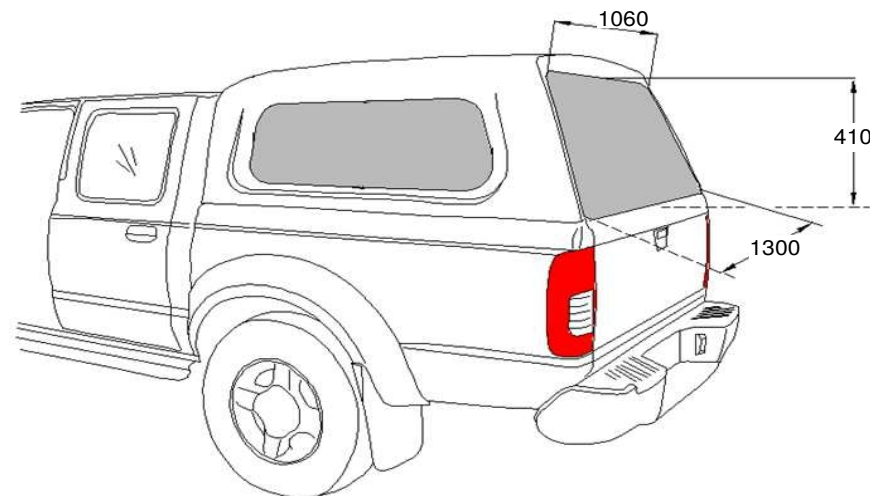
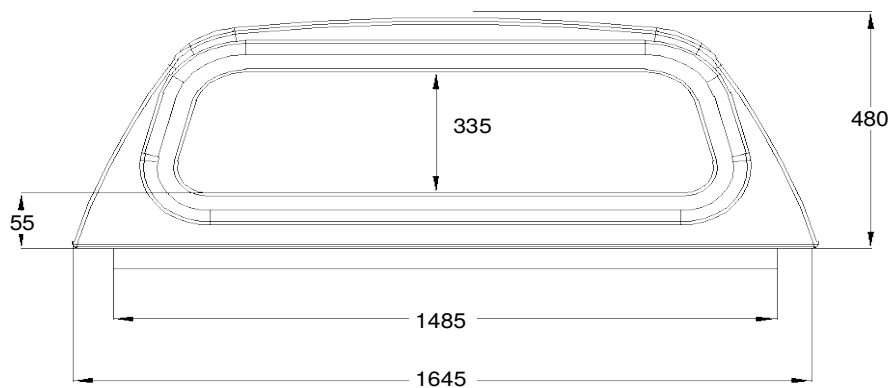
20 x 10 x 5000 GKS ECONOMY - 1,65 m
 7 X 30 X 10000 A/60/PT3 PE-L - 3,3 m

Geschlossene Seitenfenster / Closed side windows

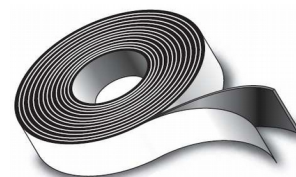


FO DC RH04 IEF N LAK - 1900906

Wymiary nadbudowy samochodowej - Dimensions of hardtop

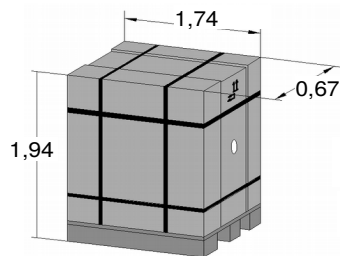
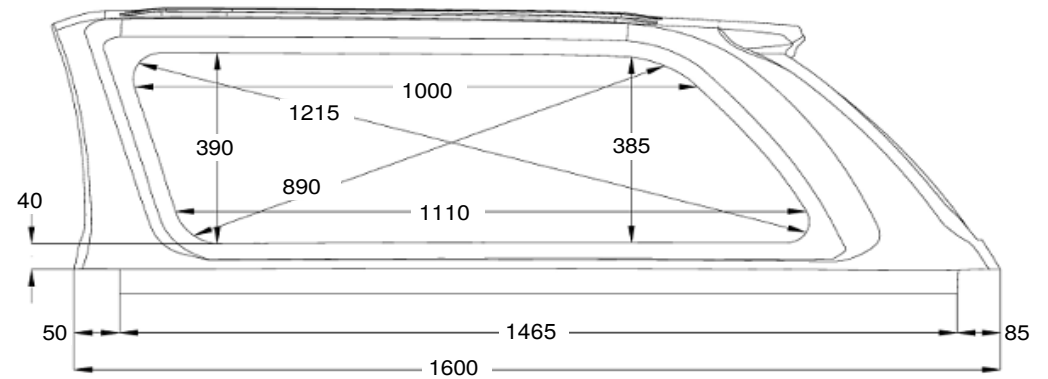
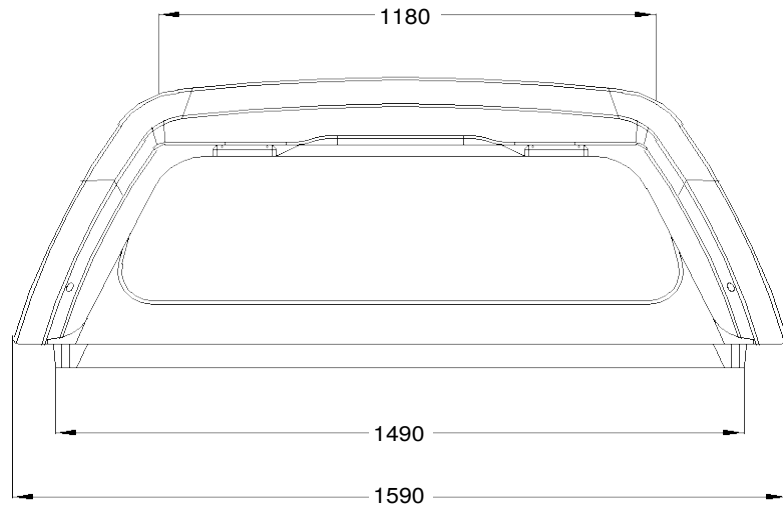
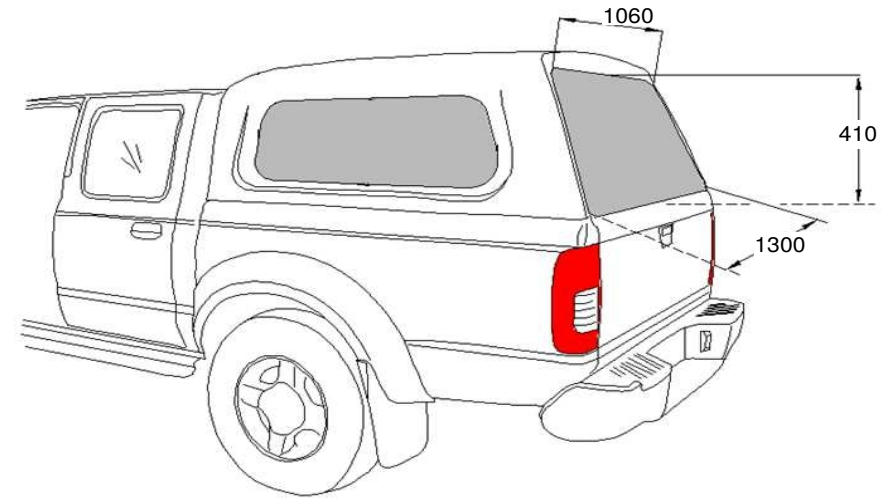
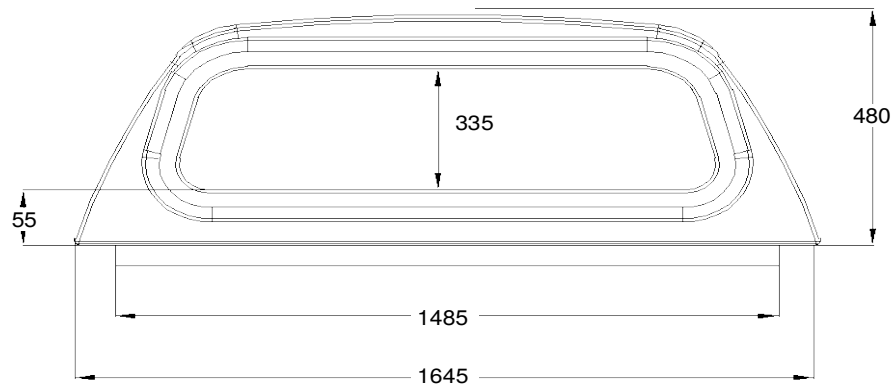


Net weight: 60,00 kg
 Gross weight: 90,00 kg
 Volume: 2,26 m3

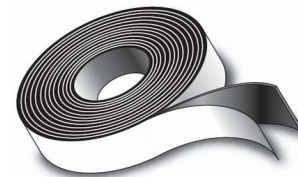


20 x 10 x 5000 GKS ECONOMY - 1,65 m
 7 X 30 X 10000 A/60/PT3 PE-L - 3,3 m

Kunststoffseitenklappen / Plastic side flaps



Net weight: 80,00 kg
 Gross weight: 110,00 kg
 Volume: 2,26 m³



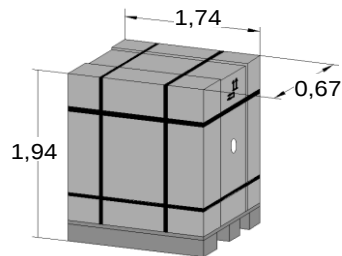
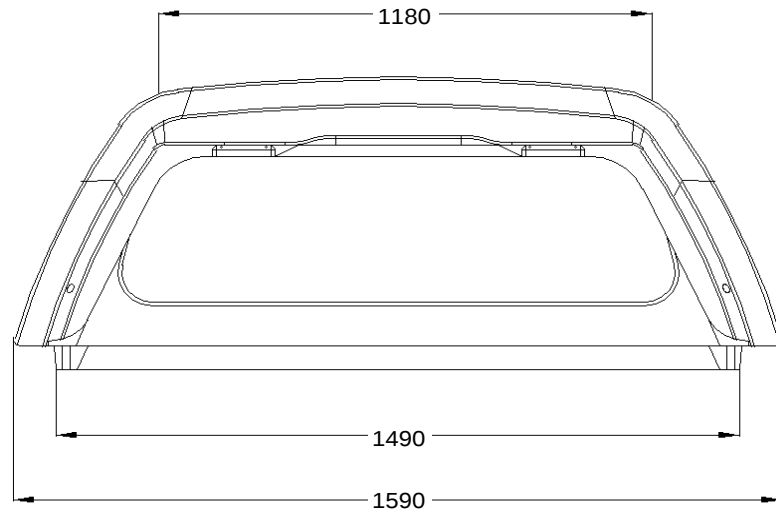
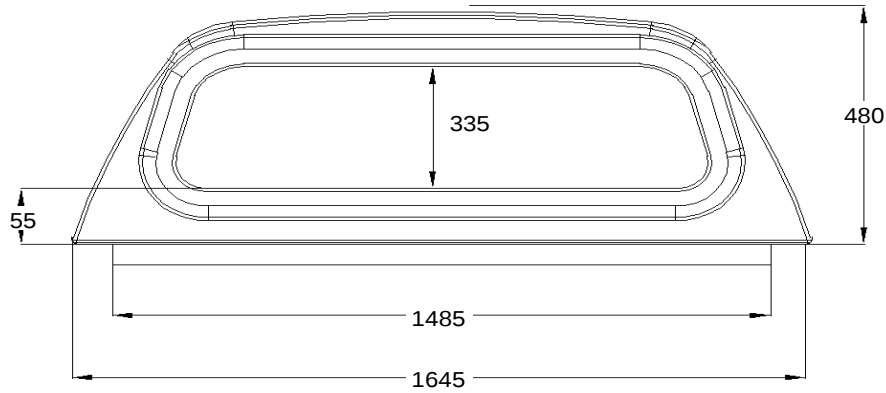
20 x 10 x 5000 GKS ECONOMY - 1,65 m
 7 X 30 X 10000 A/60/PT3 PE-L - 3,3 m

FO DC RH04 IE S2 N LAK - 1900908
 Wymiary nadbudowy samochodowej - Dimensions of hardtop

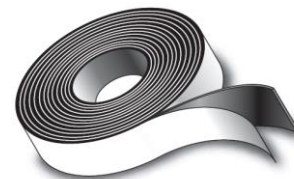
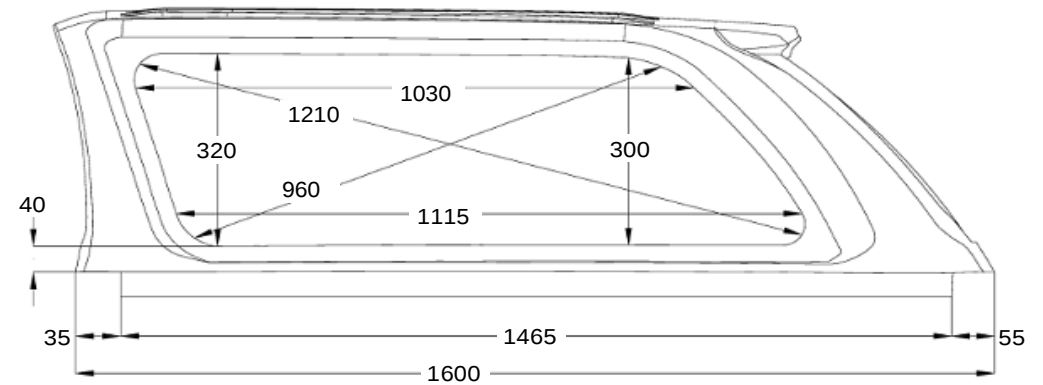
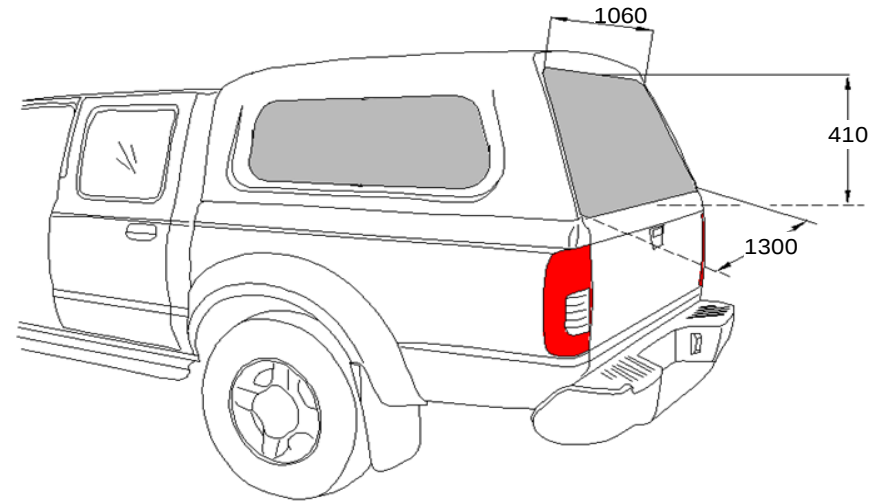
Glasseitenklappen / Glas side flaps

FO DC RH04 IE F1S2 N LAK - 1900907

Wymiary nadbudowy samochodowej - Dimensions of hardtop



Net weight: 67,00 kg
 Gross weight: 97,00 kg
 Volume: 2,26 m³



20 x 10 x 5000 GKS ECONOMY - 1,65 m
 7 X 30 X 10000 A/60/PT3 PE-L - 3,3 m