

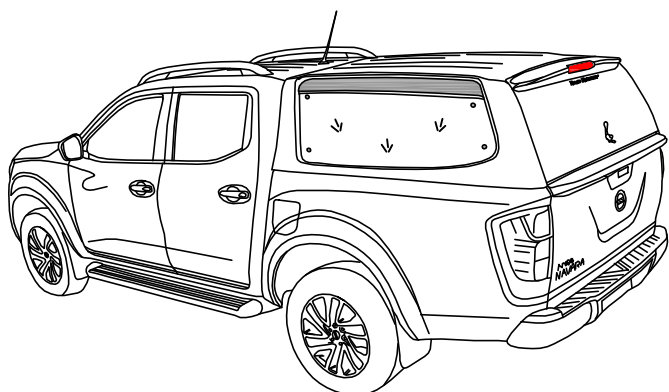
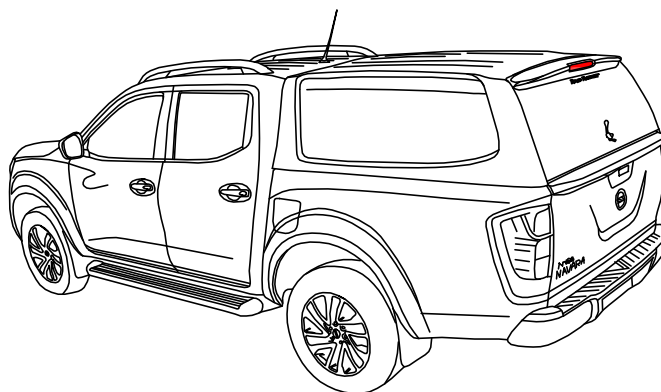
ROAD RANGER®

IK-SV-062-2017-W_A

Katalog części dedykowanych *Fahrzeugspezifischer Ersatzteilkatalog* *Spare parts catalogue*

STANDARD

S (1900972)
S (1900976)

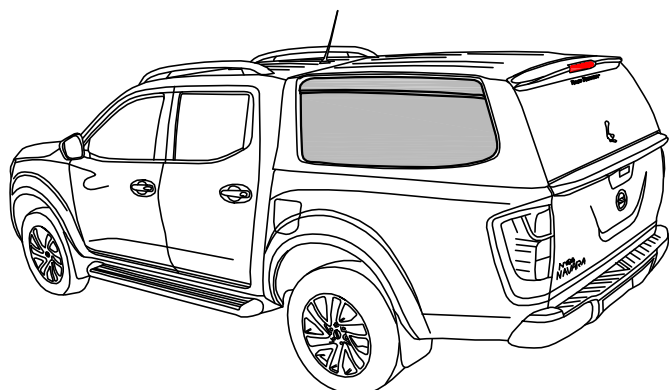
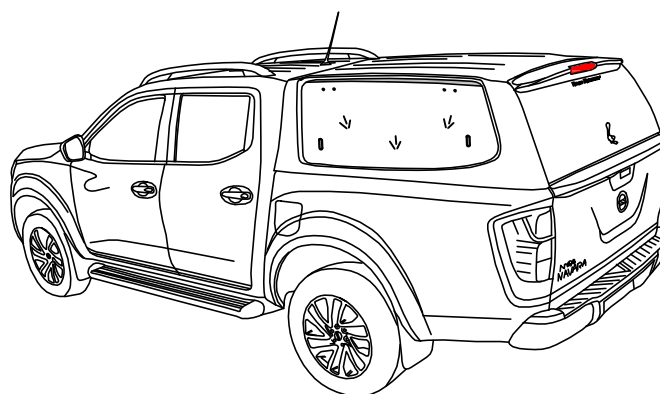


SPECIAL

F (1900973)
F (1900977)

PROFI 2

FS2 (1900974)
FS2 (1900978)



PROFI 2

S2 (1900975)
S2 (1900979)

NI DC RH 05 IF

ROAD RANGER®

IK-SV-062-2017-W_A

STANDARD S (1900972, 1900976)
 SPECIAL F (1900973, 1900977)
 FS2 (1900974, 1900978)
 S2 (1900975, 1900976)

Pozycja na rysunku / Zeichnung nr	Oznaczenie po angielsku / mark in English / Bezeichnung auf Englisch	Oznaczenie po polsku / mark in Polish / Bezeichnung auf Polnisch	Oznaczenie po Niemiecku / mark in German / Bezeichnung auf Deutsch	Kod części / Article number (Road Ranger)	ILOSC / QTY / STUCK per HARDTOP			
					STANDARD 1900972	SPECIAL PROF12 1900974	SPECIAL PROF12 1900973	PROFI2 1900975
1	BACKDOOR COMPLETE FOR NI DC RH05	KLAPA TYLNA KOMPLETNA NI DC RH05	KUNSTSTOFFHECKKLAPPE KOMPLETT NI DC RH05	ET510459	1	1	1	1
2	GLASS FOR BACKDOOR (01_00073)	SZYBA KLAPY TYLNEJ (01_00073)	GLASS HECKSCHEIBE (01_00073)	ET710122	1	1	1	1
3	STOP LIGHT LONG	ŚWIATŁO STOP LED PODŁUŻNE	BREMSLEUCHE LED LÄNGS	ET200022	1	1	1	1
4	SILVER PASTER ROAD RANGER FOR BACKDOOR	NAKLEJKA ROAD RANGER SREBRNA NA KLAPĘ TYLNA	SILBER AUFKLEBER ROAD RANGER FLER HECKKLAPPE	ET400111	1	1	1	1
5	RUBBER COVER FOR PUSH BUTTON	OSŁONA ZAMKA PUSC BUTTON	GUMMIABDECKUNG FUER PUSH BUTTON	ET510140	1	1	1	1
6	LOCK WITH HANDLE FOR BACKDOOR (WITH KEYS) PUSH BUTTON	ZAMEK Z UCHWYTEM KLAPY TYLNEJ (Z KLUCZAMI) PUSC BUTTON	HECKKLAPPENSCHLUSS MIT GRIF (MIT SCHLUSSEL) PUSH BUTTON	ET510212	1	1	1	1
7	BLACK GEL STICKERS WITH ROAD RANGER LOGO	NAKLEJKI ŻELOWE RR CZARNE	SCHWARZE GEL-AUFKLEBE ROAD RANGER	ET400021	2	2	2	2
8	HALTER FOR LOCK	HALTER DO RYGLA KASETOWEGO	HALTER FUER KOFFERKLAPPENSCHLUSS	ET510213	2	6	2	6
9	HINGE (07_00257) CC RH04 STC	ZAWIAS (07_00257) CC RH04 1szt	SCHARNIER (07_00257) CC RH04 1STK	ET400159	2	2	2	2
10	GAS SPRING 230N (07_99744)	SILOWNIK 230N (07_99744)	GASDRUCKFEDER 230N (07_99744)	ET710125	2	2	2	2
11	LOCK (07_00122)	RYGIEL (07_00122)	RIEGEL (07_00122)	ET510214	2	6	2	6
12	TRANSPARENT FOIL 1800 x 70 1 PCS	FOLIA PRZEZROCYSTA 1800x70 1 SZT.	TRANSPARENTFOLIE 1800 X 70 1 STK.	ET210214	3	3	3	3
13	SEALING SET UNDER HARDTOP FOR ME DC RH05	KOMPLET MIKROGUMME DC RH05	MONTAGEDICHTBAND KOMPLETT ME DC RH05	ET710130	1	1	1	1
14	ELECTRO KIT CONNECTION VERSION IF	ZESTAW ELEKTRYCZNY PRZYŁĄCZENIOWY IF	KABELSATZ FUER ELEKTRISCHE ANSCHLUSS IF VERSION	ET710129	1	1	1	1
15	SEALING SD-51/4 (08_00487) 4.3m	USZCZELKA SD-51/4 (08_00487) 4.3m	GUMMIDICHTUNG SD-51/4 (08_00487) 4.3m	ET710002	1	1	1	1
16	WATER DEFENDER SYSTEM L-R SET FOR NI DC RH05	PROTEKTOR L-P NI DC RH05	POTEKTOR L-R KOMPLETT FUER NI DC RH05	ET510458	1	1	1	1
17	FRONT WINDOW SLIDING (01_99325) 584 913 150 2E	OKNO PRZEDNIE (01_99325) 584 913 150 2E ROZSUWANE	BUGSCHIEBEFENSTER (01_99325) 584 913 150 2E	ET210014	1	1	1	1
18	MONTAGE CLAMP MI DC RH04	KLAMRA MONTAZOWA MI DC RH04	MONTAGEKLAMMER MI DC RH04	ET400121	6	6	6	6
19	SEALING 4442-BUMA (08_99484) 3.5m	USZCZELKA 4442-BUMA (08_99484) 3.5m	GUMMIDICHTUNG 4442-BUMA (08_99484) 3.5m	ET710001	1	3	3	3
20	INSIDE LIGHT LED	ŚWIATŁO WEWNĘTRZNE LED	INNENLEUCHE LED	ET200011	1	1	1	1
21	GRAVITY SENSOR LIGHT INSIDE	CZUJNIK SIŁOWY WŁASNOŚCI WŁASNOŚCI WŁASNOŚCI	SCHWERKRAFT-SENSOR-LEUCHTEN IM INNEREN	ET400011	1	1	1	1
22	MOUNTING SET FOR CENTRAL LOCKING SYSTEM IN I/SUZUJE	ZESTAW MONTAŻOWY DO CENTRALNEGO ZAMKA (SUZUJE)	MONTAGESATZ FÜR ZENTRALVERRIEGLUNG FUER I/SUZUJE	ET510224	1	1	1	1
23	SECURITY FOR LOCKING PUSH ROAD	ZABEZPIECZENIE CIĘGNA RYGLI	SCHUBSTANGEN SCHUTZ	ET510301	2	6	2	6
24	LOCK PUSH ROD FOR CENTRAL LOCK	CIĘGNO RYGLI ZAMEK CENTRALNY	SCHUBSTANGE ZENTRALVERRIEGLUNG	ET510215	1	1	1	1
25	OPERATING ACTUATOR FOR CENTRAL LOCKING SYSTEM	SILOWNIK CENTRALNEGO ZAMKA KLAPY TYLNEJ	STELLMOTOR FUER ELEKTRISCHE VERRIEGLUNG	ET510403	1	5	1	5
26	COVER FOR CENTRAL LOCKING MI RH04	MASKOWIKA CENTRALNEGO ZAMKA MI RH04	ABDECKUNG FUER CENTRAL VERRIEGLUNG MI RH04	ET400129	1	1	1	1
27	SEALING FUER BACKDOOR ME DC RH05	MIKROGUMA USZCZELNAJĄCA KLAPĘ TYLNA ME DC RH05	MONTAGEDICHTBAND FUER HECKKLAPPE ME DC RH05	ET710126	1	1	1	1
28	SEALING SD-54X/4 (08_00370) 1.5m	USZCZELKA SD-54X/4 (08_00370) 1.5m	GUMMIDICHTUNG SD-54X/4 (08_00370) 1.5m	ET710028	1	1	1	1
29	LOCKING BRACKET'S SHORT-SET L-R	KOMPLET WSPORNIKÓW HALTERA KRÓTKICH L-P	BEFESTIGUNGSHALTER KURZ-KOMPLETT L-R	ET400107	1	3	1	1
30	STEEL PLATE FOR ELECTRIC ACTUATOR	BLASZKA POD SILOWNIK ELEKTRYCZNY	EINSATZE FÜR ELEKTRISCH STELLMOTOR	ET510419	1	1	1	1
31	GAS SPRING BRACKET 1stk	WSPORNIK ZACZEPU SPRĘŻYNY GAZOWEJ 1szt	AUSSTELLER FUER GASDRUCKFEDER 1stk	ET510036	2	2	2	4
32	BYPASS	BYPASS	BYPASS	ET500001	1	1	1	1
33	COVER FOR CENTRAL LOCKING SYSTEM	ZASŁEPKA MODUŁU CENTRALNEGO ZAMKA	ABDECKUNG FÜR ZENTRAL VERRIEGLUNG	ET400125		1		1
34	SIDE WINDOW LEFT (01_00071)	OKNO BOCZNE LEWE (01_00071)	SEITENFENSTER LINKS (01_00071)	ET710131				1
35	SIDE WINDOW RIGHT (01_00072)	OKNO BOCZNE PRAWE (01_00072)	SEITENFENSTER RECHTS (01_00072)	ET710132				1
36	COVER OVER SIDE WINDOW ME DC RH05- LEFT	NAKLADKA OKNA BOCZNEGO ME DC RH05- LEWA	BLLENDE UBER SEITENFENSTER ME DC RH05- LINKS	ET710133				1
37	COVER OVER SIDE WINDOW ME DC RH05- RIGHT	NAKLADKA OKNA BOCZNEGO ME DC RH05- PRAWA	BLLENDE UBER SEITENFENSTER ME DC RH05- RECHTS	ET710134				1

NI DC RH05 IF

ROAD RANGER®

IK-SV-062-2017-W_A

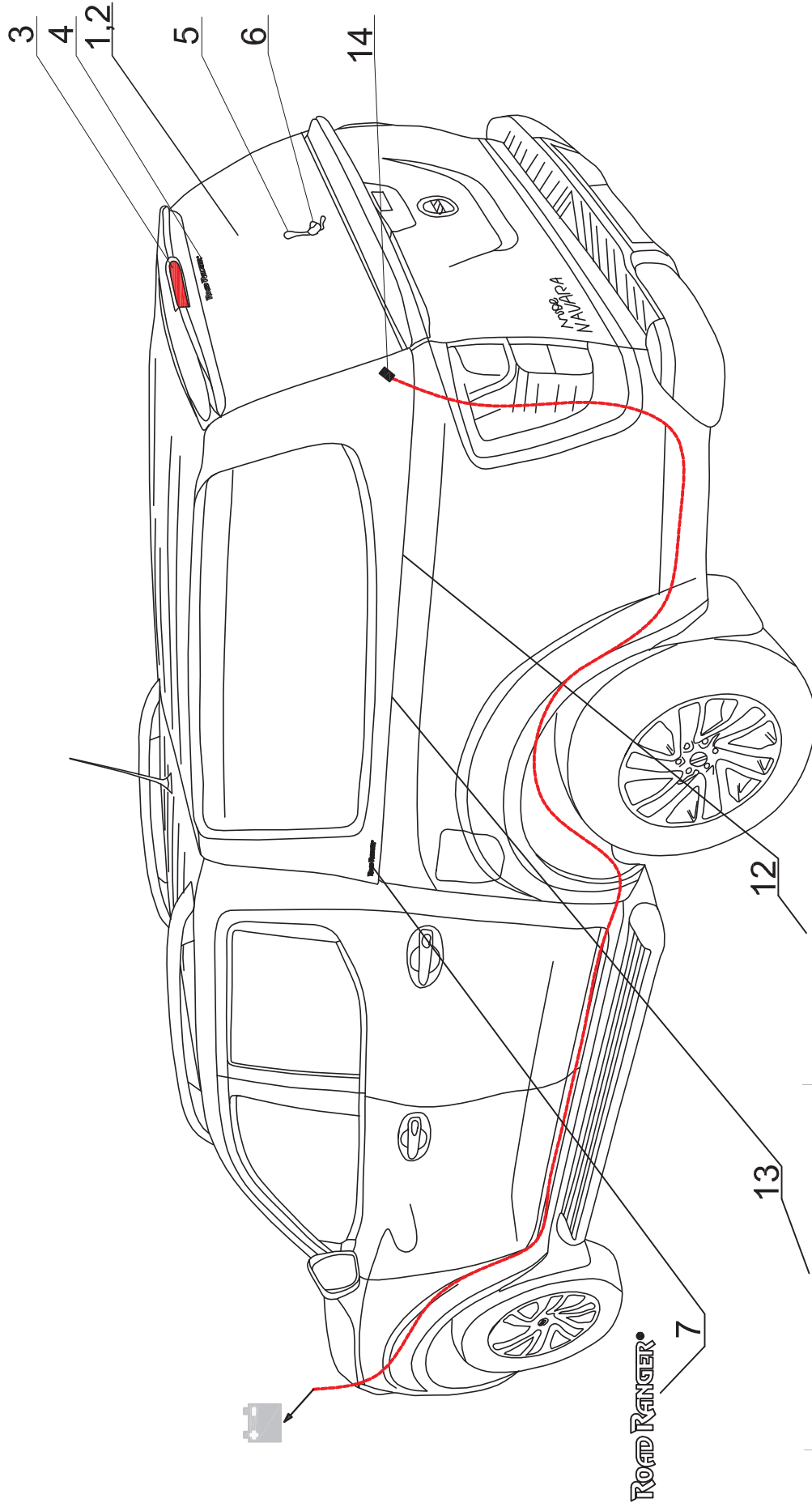
Pozycja na rysunku/ Picture number/ Zeichnung nr	Oznaczenie po angielsku / mark in English / Bezeichnung auf English	Oznaczenie po polsku / mark in Polish / Bezeichnung auf Polnisch	Oznaczenia po niemiecku / mark in German / Bezeichnung auf Deutsch	Kod części/ Article Code/ Artikelnummer (Road Ranger)	ILOSC / QTY / STÜCK per HARDTOP		
					STANDARD D 1900972	SPECIAL PROFI 2 1900974	SPECIAL PROFI 2 1900973
33	COVER FOR CENTRAL LOCKING SYSTEM	ZASŁEPKA MODUŁU CENTRALNEGO ZAMKA	ABDECKUNG FÜR ZENTRALVERRIEGELUNG	ET400125	1		1
34	SIDEWINDOW LEFT (01_00071)	OKNO BOCZNE LEWE (01_00071)	SEITENFENSTER LINKS (01_00071)	ET1710131		1	
35	SIDEWINDOW RIGHT (01_00072)	OKNO BOCZNE PRAWY (01_00072)	SEITENFENSTER RECHTS (01_00072)	ET1710132		1	
36	COVER OVER SIDEWINDOW ME DC RH05-LEFT	NAKLADKA OKNA BOCZNEGO ME DC RH05-LEWA	BLLENDE ÜBER SEITENFENSTER ME DC RH05- LINKS	ET1710133		1	
37	COVER OVER SIDEWINDOW ME DC RH05-RIGHT	NAKLADKA OKNA BOCZNEGO ME DC RH05- PRAWA	BLLENDE ÜBER SEITENFENSTER ME DC RH05- RECHTS	ET1710134		1	
38	RUBBER HINGE FOR SIDEWINDOW	ZAWIAS GUMOWY OKNA BOCZNEGO	GUMMISCHARNIER FUER SEITENFENSTER	ET210212		8	
39	SCREW WITH CAP NUT (RUBBER HINGE)	SRUBA Z NAKRETKA GRZYBKOWA (ZAWIAS GUMOWY)	GLASMMUTTER SEITENFENSTER (GUMMISCHARNIER)	ET210243		8	
40	GLASS FOR LEFT SIDE DOOR FOR ME DC RH05 F1S2	SZYBA KLAPY BOCZNEJ LEWEJ ME DC RH05 F1S2	GLASS SEITENKLAPPE LINKS FUER ME DC RH05 F1S2	ET1710137	1		
41	GLASS FOR RIGHT SIDE DOOR FOR ME DC RH05 F1S2	SZYBA KLAPY BOCZNEJ PRAWIEJ ME DC RH05 F1S2	GLASS SEITENKLAPPE RECHTS FUER ME DC RH05 F1S2	ET1710138	1		
42	COVER OVER SIDE DOOR ME DC RH05-LEFT	NAKLADKA KLAPY BOCZNEJ ME DC RH05- LEWA	BLLENDE ÜBER SEITENKLAPPE ME DC RH05 - LINKS	ET1710140	1		
43	COVER OVER SIDE DOOR ME DC RH05-RIGHT	NAKLADKA KLAPY BOCZNEJ ME DC RH05- PRAWA	BLLENDE ÜBER SEITENKLAPPE ME DC RH05 - RECHTS	ET1710141	1		
44	RUBBER-METAL CAP NUT- SMALL	NAKRETKA GUMOWOMETALOWA MAŁA	EINZELGLASSMUTTER MIT GUMMIDICHTUNG KLEIN	ET510047	8		
45	DOUBLESCREW SMALL	SRUBA ZESPOLONA MAŁA	DOPPELSCHRAUBE KLEIN	ET510203	4		
46	REMOTE LOCKING MODULE	MODUŁ STERUJĄCY ELEKTRYCZNY (CENTRALKA)	STEUERMODUL FUER ELEKTRISCHE VERRIEGELUNG SEITENKLAPPEN	ET510400	1		1
47	REMOTE CONTROL	PILOT	FERNBEDIENUNG	ET510402	2		2
48	PLASTIC LONG CLINCH SET	ZESTAW SPINEK	KUNSTSTOFFTIFTE SATZ LANG	ET312731	2		2
49	GAS SPRING BRACKETS- SIDE DOOR LEFT MI DC RH04- SET	KOMPLET WSPORNIKÓW SIŁOWNIKA DO SZKŁA KLAPY BOCZNEJ LEWEJ MI DC RH04	AUSSTELLER FUER GASDRUCKFEDER- SEITENKLAPPE LINKS MI DC RH04-KOMPLETT	ET400146	1		
50	LOCK PUSH ROD FOR SIDE DOOR RH04	CIĘGNO KLAPY BOCZNEJ RH04	SCHUBSTANGE FUER SEITENKLAPPE RH04	ET400101	4		4
51	GAS SPRING 100N(07_00245)	SIŁOWNIK 100N (07_00245)	GASDRUCKFEDER 100N (07_00245)	ET400135	2		
52	GAS SPRING 150N(07_99178)	SIŁOWNIK 150N (07_99178)	GASDRUCKFEDER 150N (07_99178)	ET210005	2		
53	HINGE FOR SIDE DOOR RH05	ZAWIAS KLAPY BOCZNEJ RH05	SCHARNIER FUER SEITENKLAPPE RH05	ET1710139	4		
54	COVER FOR LOCKING BRACKET- SHORT	MASKOWNICA WSPORNIKA HALTERA KRÓTKIEGO	ABDECKUNG FUER BEFESTIGUNGSHALTER- KURZ	ET400109	4		
55	GAS SPRING BRACKETS FOR SIDE DOOR MI DC RH04- FRONT	WSPORNIK SPRĘŻYNY GAZOWEJ KLAPY BOCZNEJ MI DC RH04-PRZOD	AUSSTELLER FUER GASDRUCKFEDER SEITENKLAPPE MI DC RH04-VORDERTEIL	ET400145	4		
56	COVER FOR SIDE DOORS DC RH05 FS2 CENTRAL LOCKING SYSTEM	KOMPLET MASKOWNIC KLAP BOCZNYCH- DC RH05 FS2	ABDECKUNG FUER DC RH05 FS2 SEITENKLAPPE ELEKTRISCHE VERRIEGELUNG	ET1710142	1		
57	GAS SPRING BRACKETS- SIDE DOOR RIGHT MI DC RH04- SET	KOMPLET WSPORNIKÓW SIŁOWNIKA DO SZKŁA KLAPY BOCZNEJ PRAWIEJ MI DC RH04	AUSSTELLER FUER GASDRUCKFEDER- SEITENKLAPPE RECHTS MI DC RH04-KOMPLETT	ET400147	1		
58	GAS SPRING 110N(07_00303)	SIŁOWNIK 110N (07_00303)	GASDRUCKFEDER 110N (07_00303)	ET400177			2
59	LOCKING BRACKETS LONG- SET L+R	KOMPLET WSPORNIKÓW HALTERA DŁUGICH L+P	BEFESTIGUNGSHALTER LANG- KOMPLETT L+R	ET400191			2
60	HINGE FOR SIDE DOOR CC(KC (ABS)	ZAWIAS KLAPY BOCZNEJ CC(KC (ABS)	SCHARNIER FUER SEITENKLAPPE CC(KC (ABS)	ET510139			4
61	BYPASS	BYPASS	BYPASS	ET400100			2
62	COVER FOR LOCKING BRACKET- LONG	MASKOWNICA WSPORNIKA HALTERA DŁUGIEGO	ABDECKUNG FUER BEFESTIGUNGSHALTER- LANGE	ET400110			4
63	ABS SIDE DOOR LEFT FOR DC RH05	KLAPA BOCZNA ABS DC RH05 LEWA (SKLEJONA ZE WZMOCNIENIEM)	ABS SEITENKLAPPE LINKS FUER DC RH05	ET510486			1
64	ABS SIDE DOOR RIGHT FOR DC RH05	KLAPA BOCZNA ABS DC RH05 PRAWA (SKLEJONA ZE WZMOCNIENIEM)	ABS SEITENKLAPPE RECHTS FUER DC RH05	ET510487			1

STANDARD S (1900972, 1900976)
SPECIAL F (1900973, 1900977)
FS2 FS2 (1900974, 1900978)
S2 S2 (1900975, 1900976)

NI DC RH05 IF

ROAD RANGER®

IK-SV-062-2017-W_A



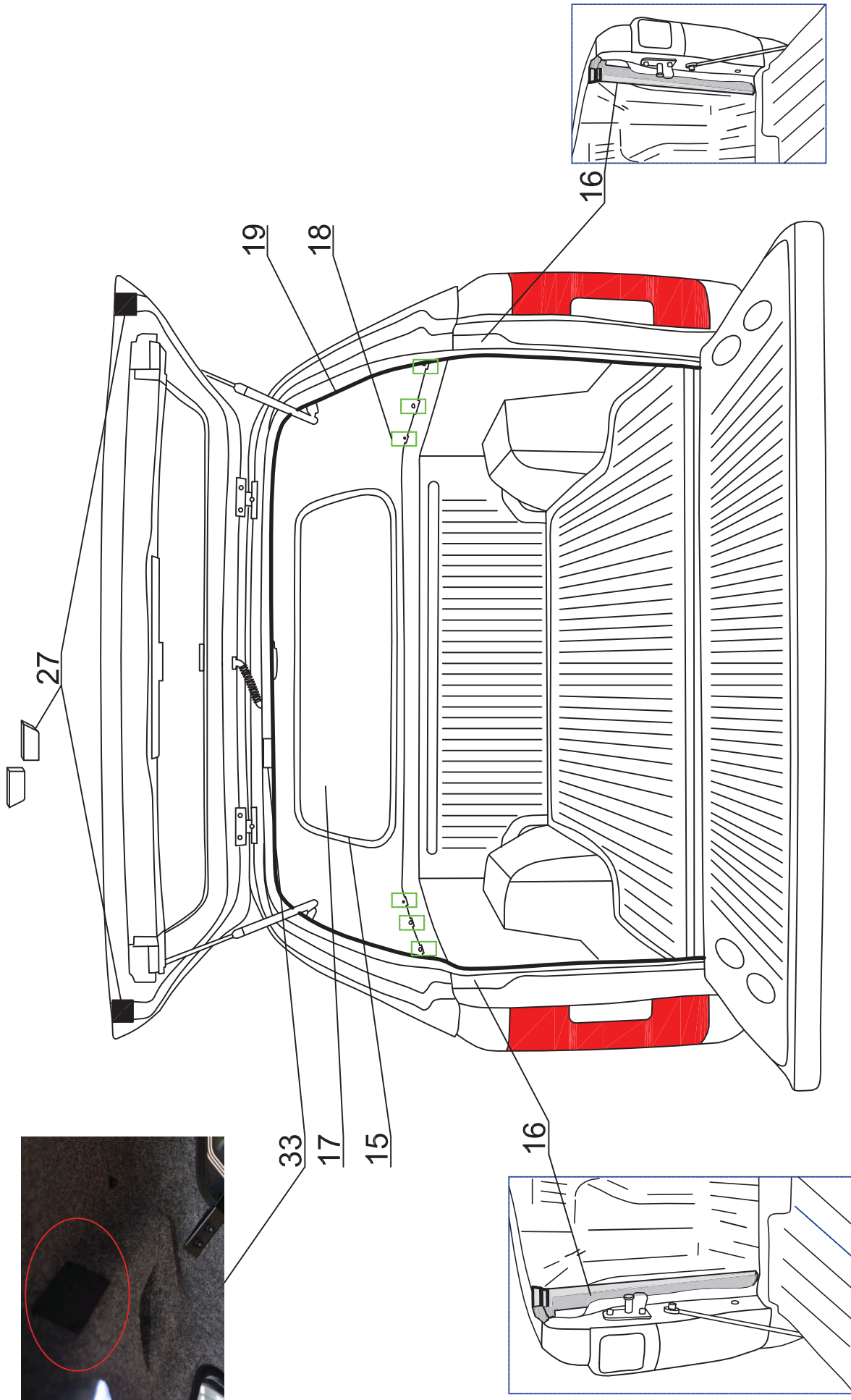
STANDARD S (1900972, 1900976)
SPECIAL F (1900973, 1900977)
FS2 (1900974, 1900978)
S2 (1900975, 1900976)

NI DC RH 05 IF

ROAD RANGER®

IK-SV-062-2017-W_A

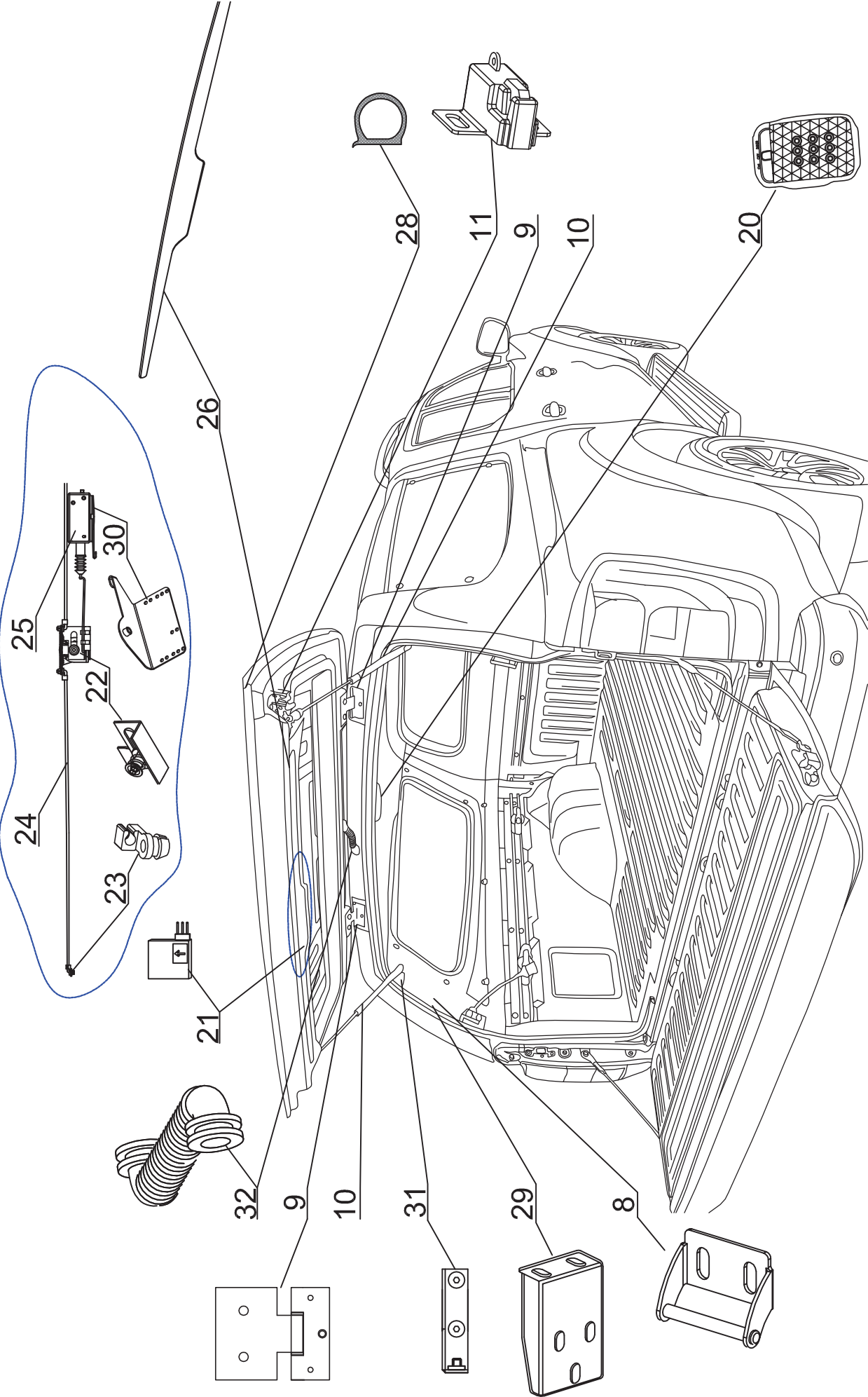
STANDARD S (1900972, 1900976)
SPECIAL F (1900973, 1900977)
FS2 (1900974, 1900978)
S2 (1900975, 1900976)



NI DC RH 05 IF

ROAD RANGER®

IK-SV-062-2017-W_A

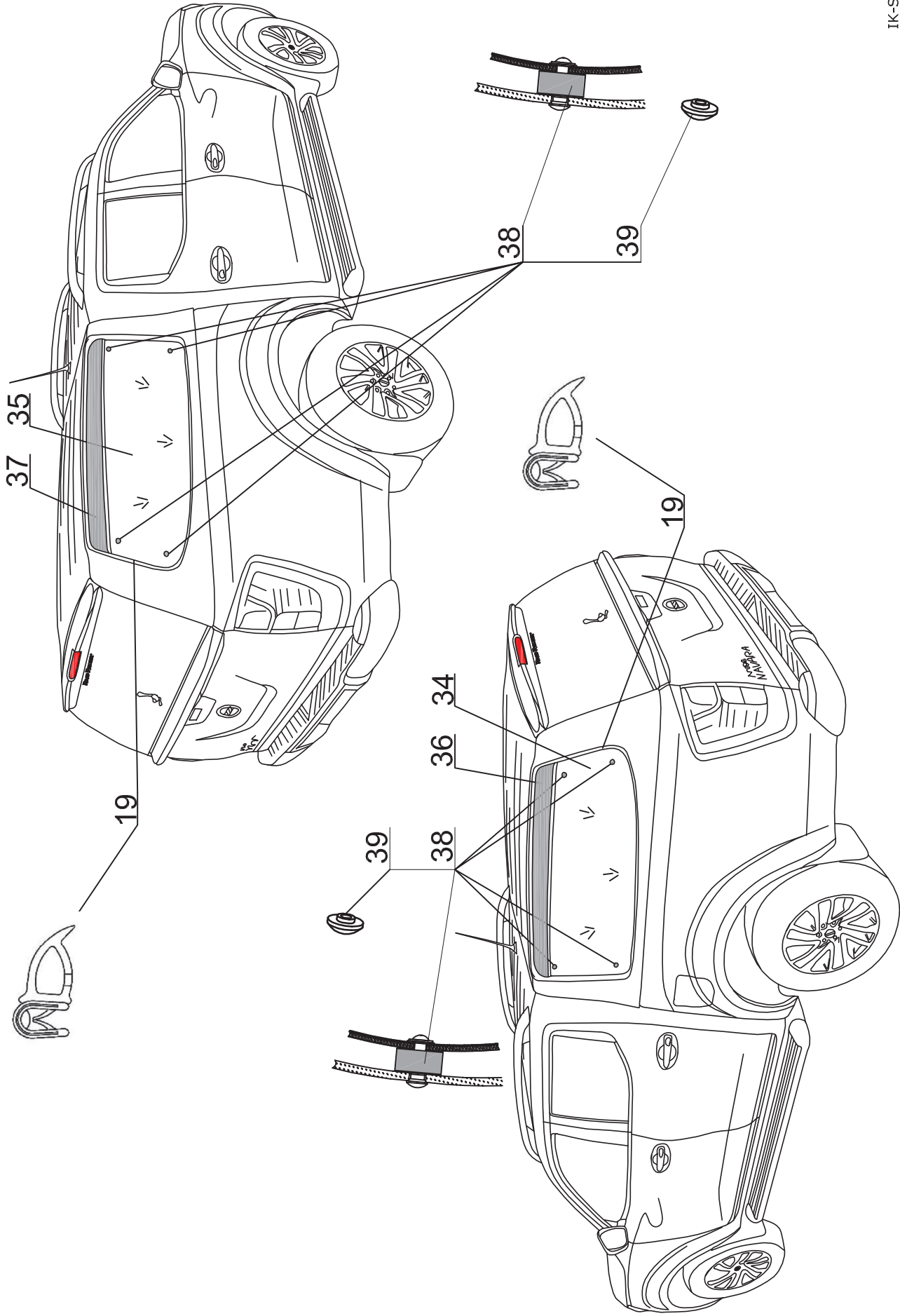


STANDARD S (1900972, 1900976)
 SPECIAL F (1900973, 1900977)
 FS2 (1900974, 1900978)
 S2 (1900975, 1900976)

NI DC RH 05 IF

ROAD RANGER®

IK-SV-063-2017-W_A

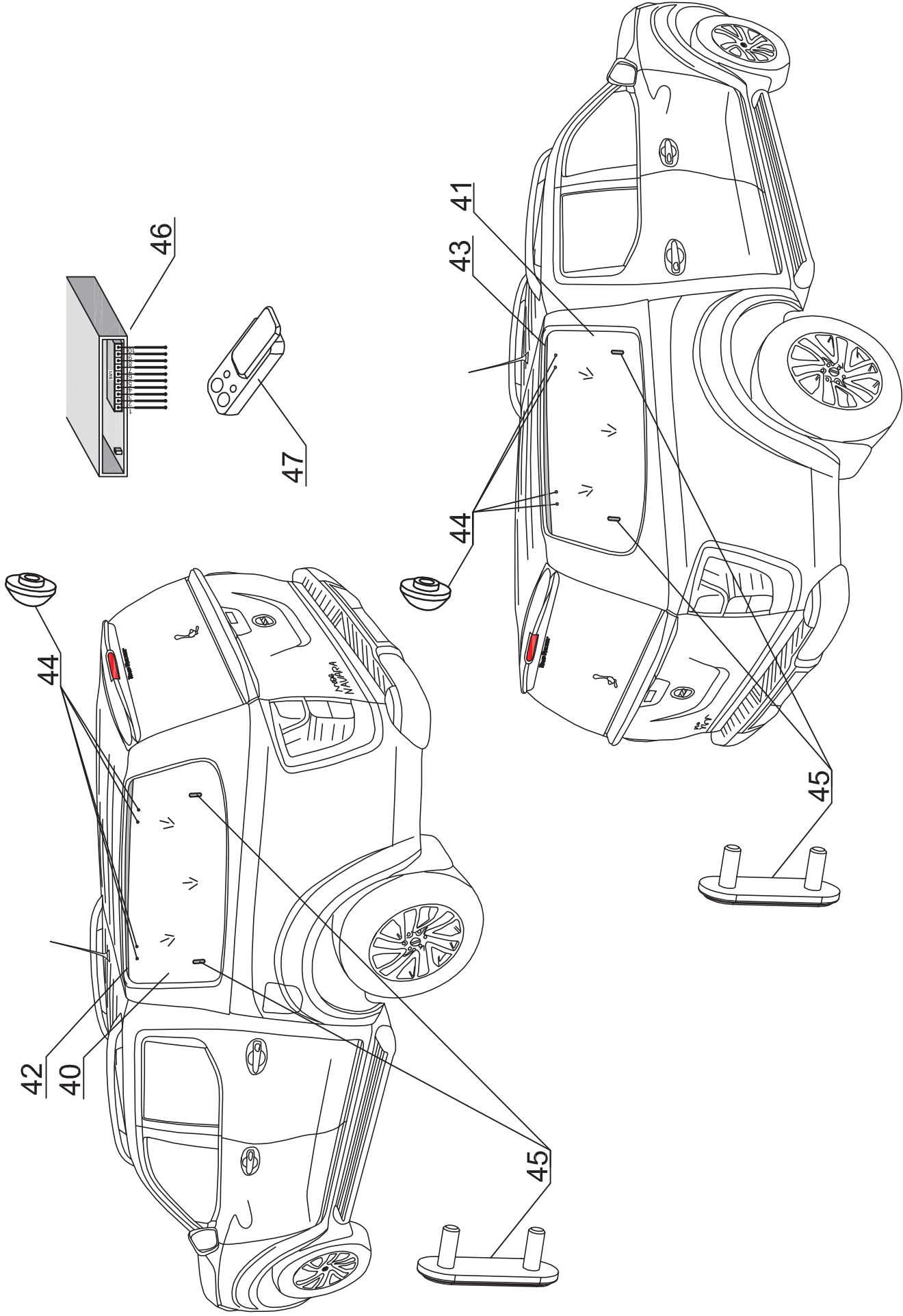


SPECIAL F (1900973, 1900977)

NI DC RH 05 IF

ROAD RANGER®

IK-SV-063-2017-W_A

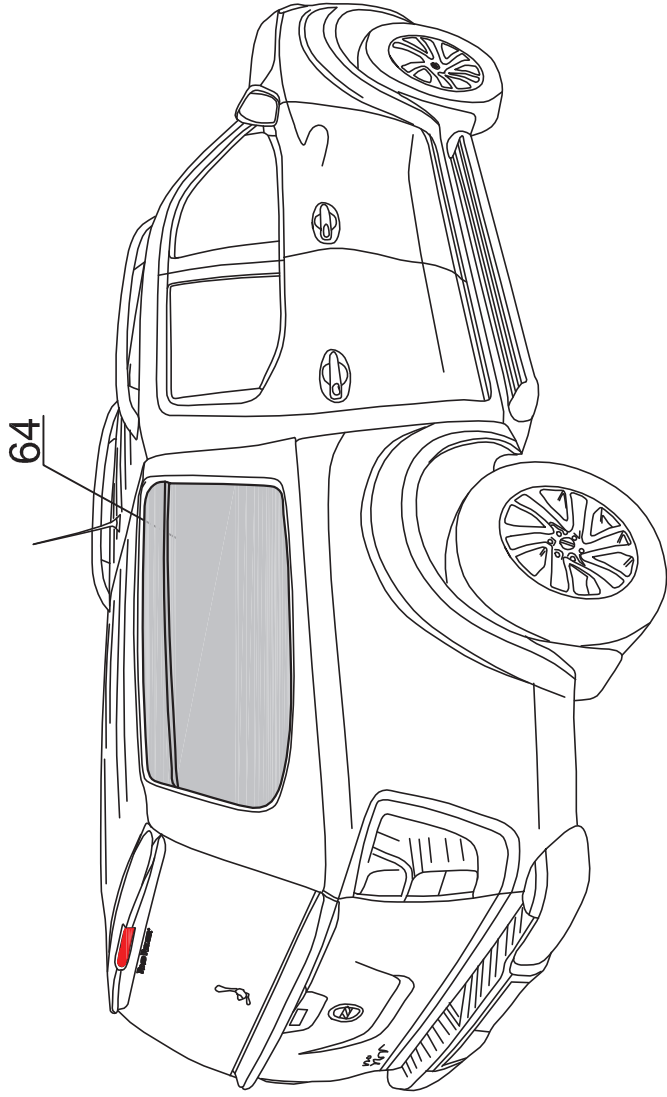
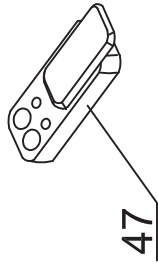
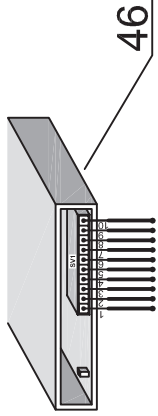
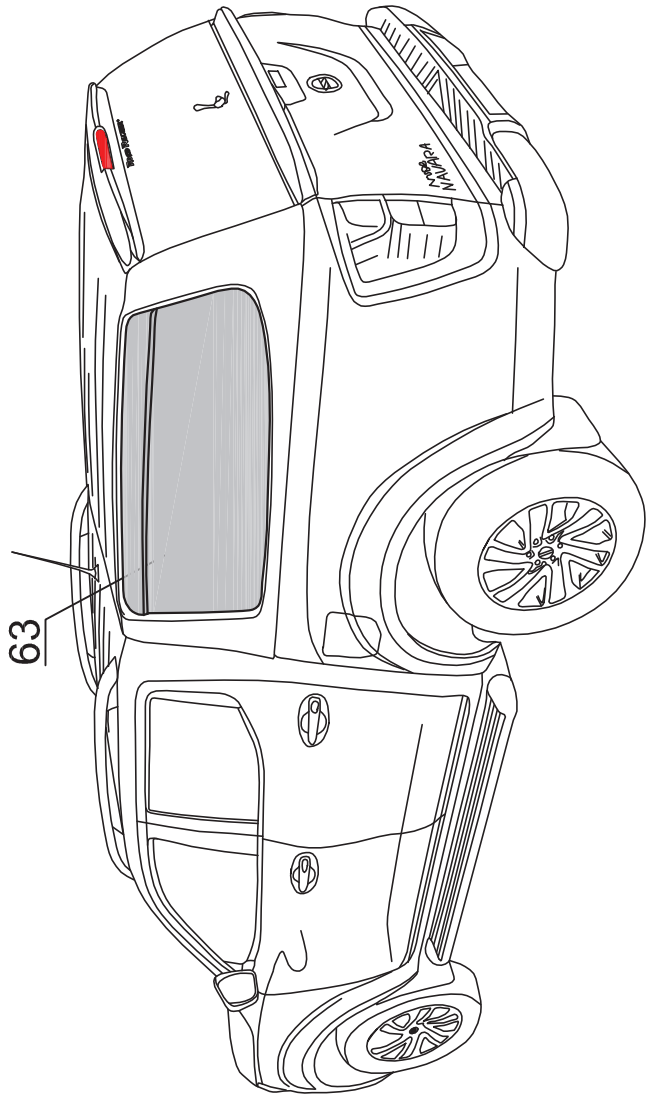


FS2 (1900974, 1900978)

NI DC RH 05 IF

ROAD RANGER®

IK-SV-063-2017-W_A



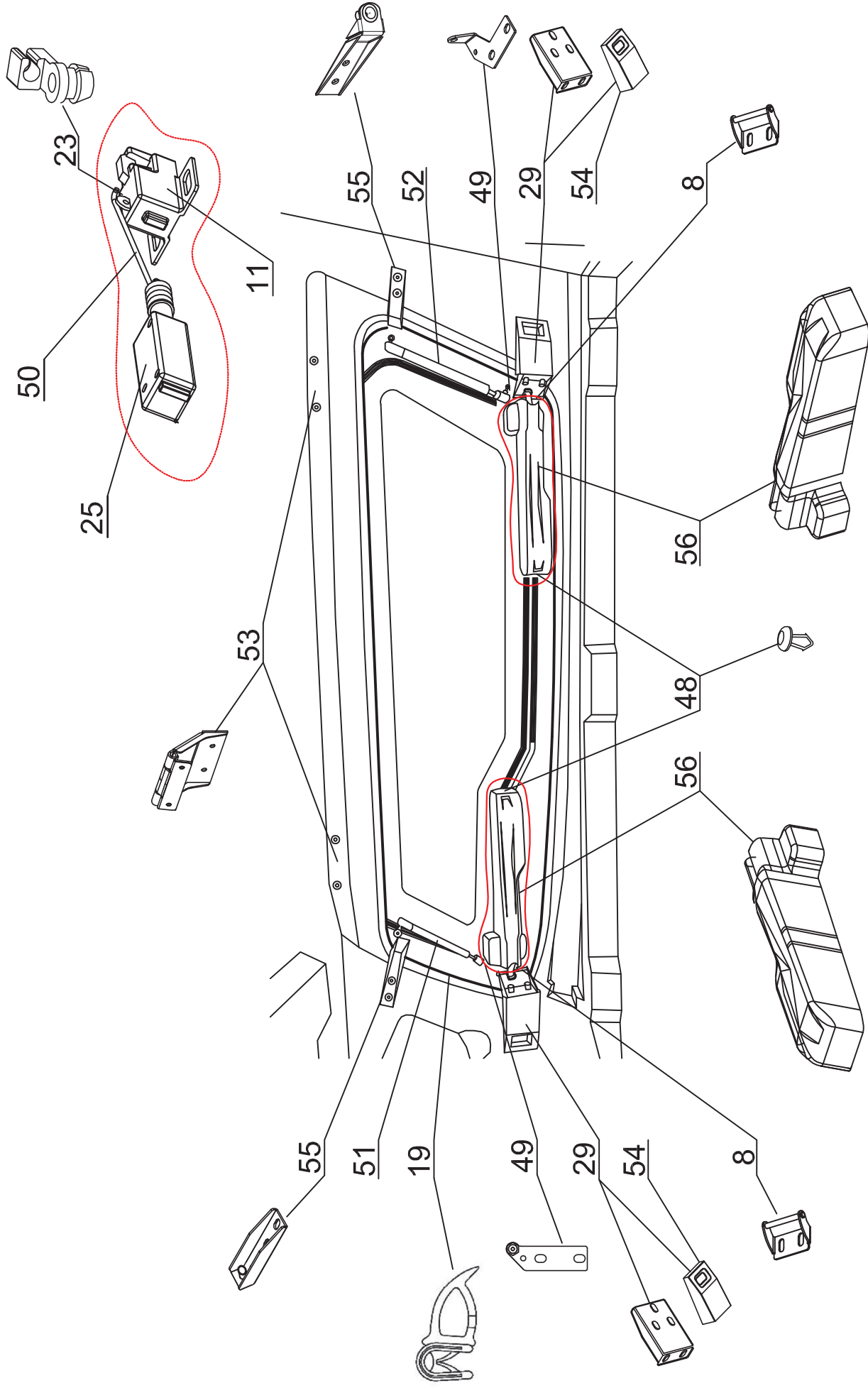
S2 (1900975, 1900976)

S2

NI DC RH 05 IF

ROAD RANGER®

IK-SV-063-2017-W_A

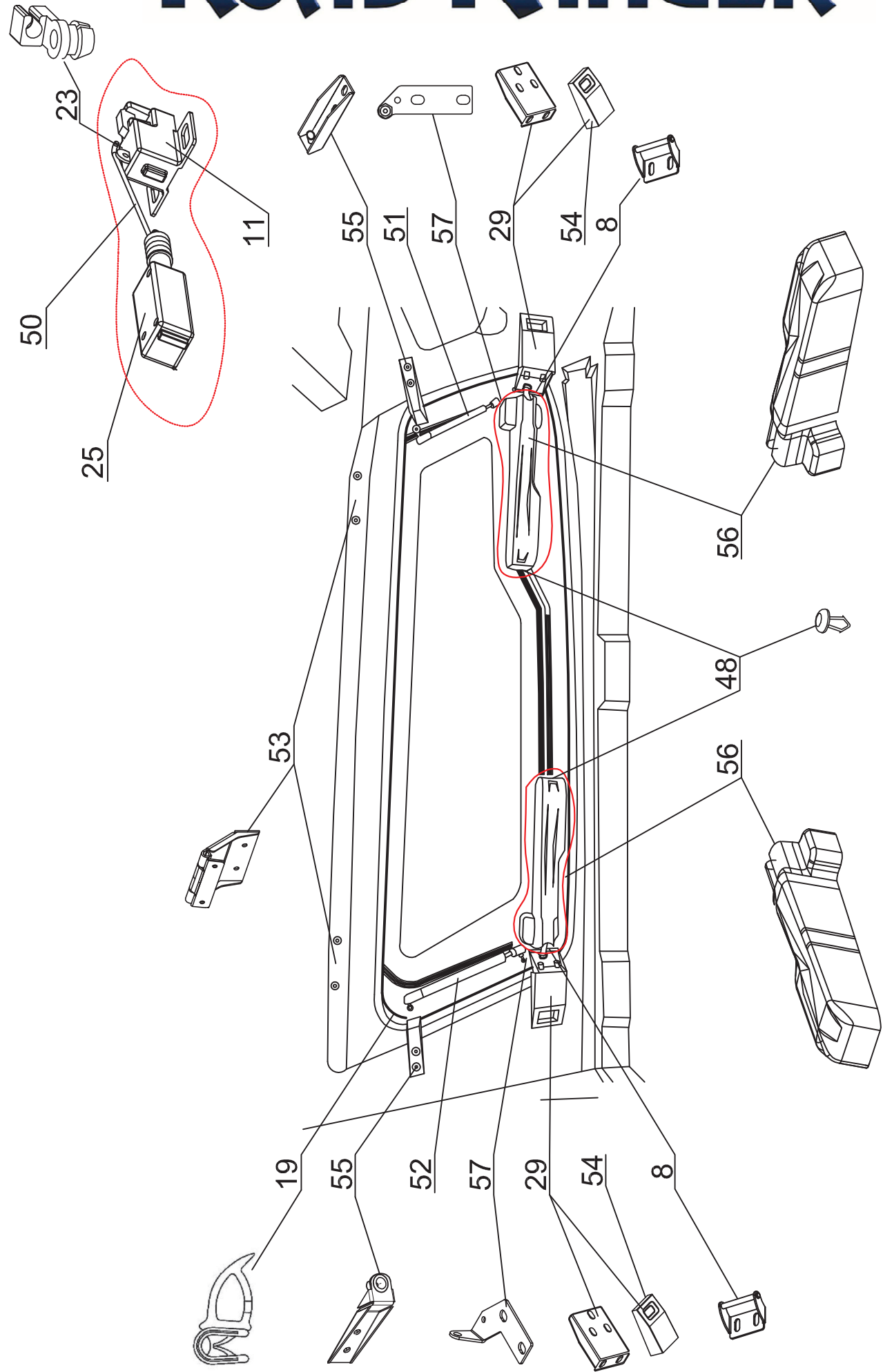


FS2 (1900974, 1900978)

NI DC RH 05 IF

ROAD RANGER®

IK-SV-063-2017-W_A

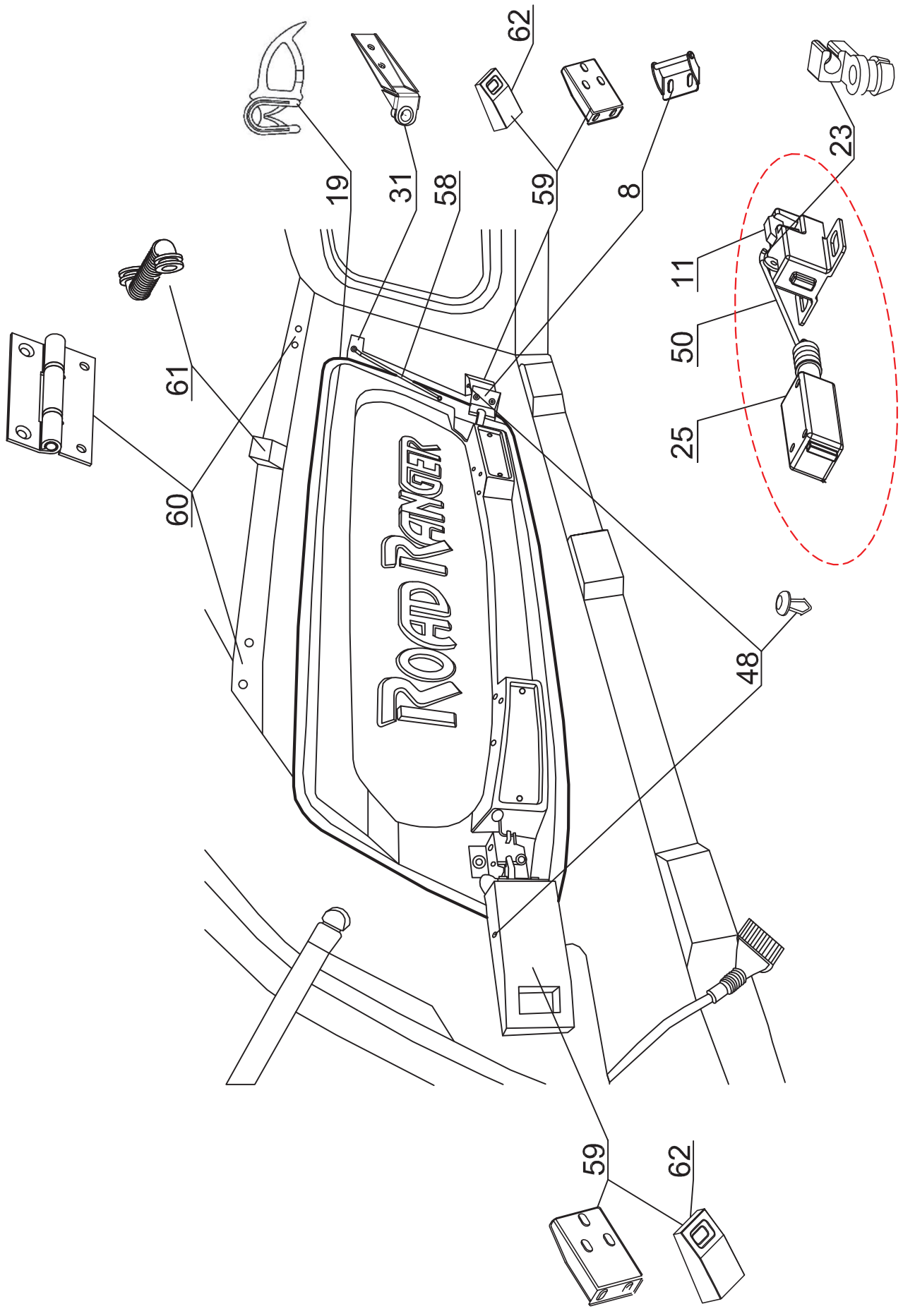


NI DC RH 05 IF

FS2 (1900974, 1900978)

ROAD RANGER®

IK-SV-063-2017-W_A

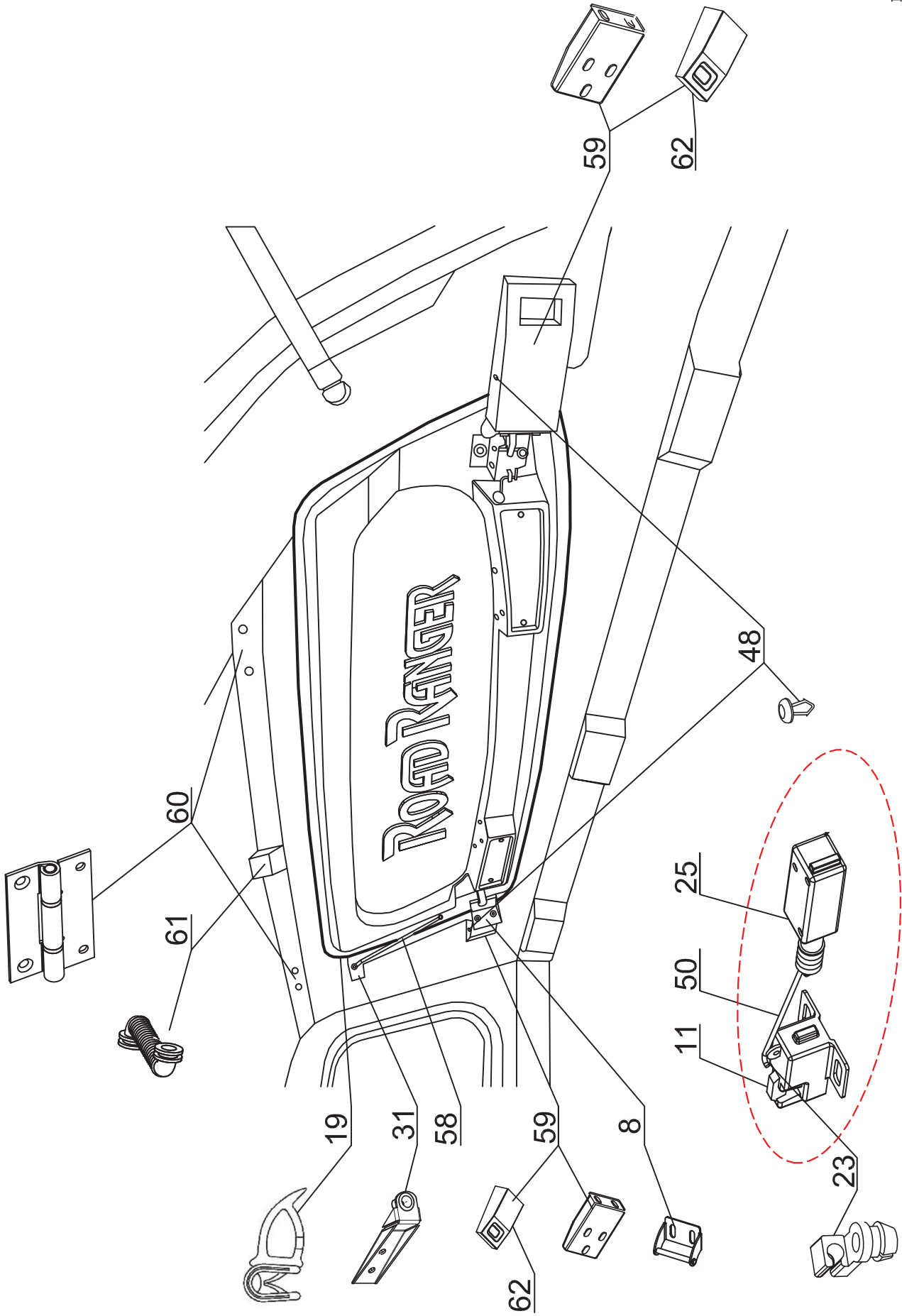


NI DC RH 05 IF S2

S2 (1900975, 1900976)

ROAD RANGER®

IK-SV-063-2017-W_A



S2 (1900975, 1900976)

S2

NI DC RH 05 IF