

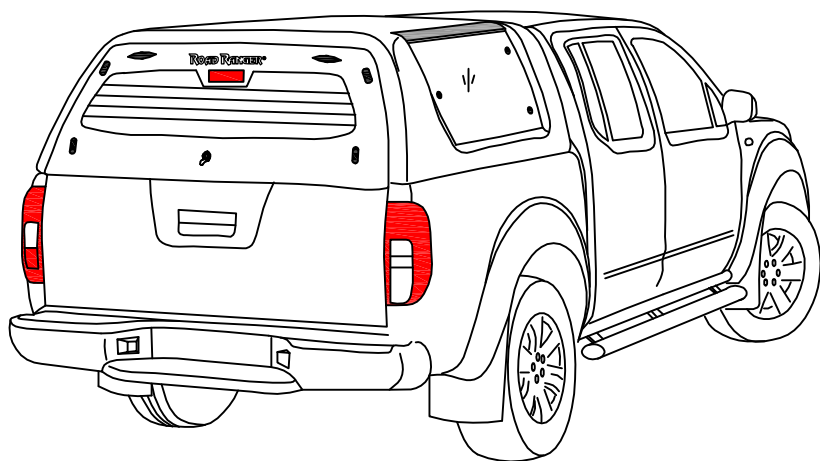
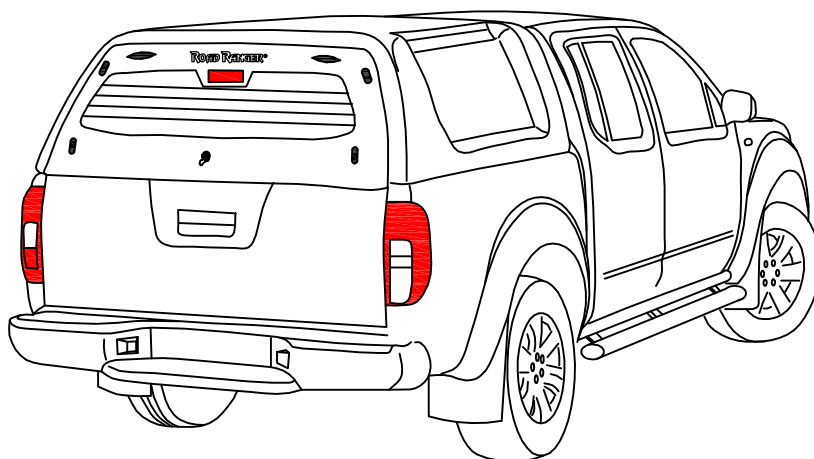
ROAD RANGER®

IK-SV-029-2011-W/C

Katalog części dedykowanych *Fahrzeugspezifischer Ersatzteilkatalog* *Spare parts catalogue*

STANDARD

STANDARD L (900240)...4
7
8
11

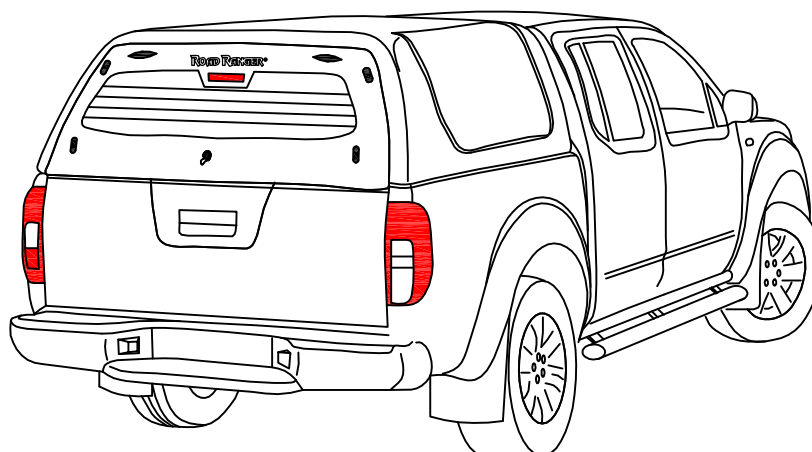


SPECIAL

SPECIAL L (900241).....5
7
8
12

PROFI 1/2

PROFI 1/2 L
(900256,900312,900313).....6
7
8
13
14
15



NI DC RH 02 L

ROAD RANGER®

IK-SV-029-2011-W/C

Pozycja na rysunku/ Picture number/ Zeichnung nr	Oznaczenie po angielsku / mark in English / Bezeichnung auf English	Oznaczenie po polsku / mark in Polish / Bezeichnung auf Polnisch	Oznaczenie po Niemiecku / mark in German / Bezeichnung auf Deutsch	Kod części/ Article Code/ Artikelnummer (Road Ranger)	ILOSC / QTY / STUCK per HARDTOP		
					STANDARD D 900240	SPECIAL 900241	PROFI 1/2 900256
1	BACKDOOR (01_99341) COMPLETE WITH CENTRAL LOCKING SYSTEM	KLAPA TYLNA (01_99341) KOMPLETNA Z CENTRALNYM ZAMKIEM	G_ASSHECKKLAPPE (01_99341) KOMPLETT MIT ZENTRALVERRIEGLUNG	ET310115	1	1	1
2	GLASS FOR BACKDOOR (01_99341)	SZYBA KLAPY TYLNEJ (01_99341)	G_ASS HECKSCHEIBE (01_99341)	ET310019	1	1	1
3	DOUBLESCREW SMALL	ŚRUBA ZESPOLONA MAŁA	DOPPELSCHRAUBE KLEIN	ET510203	4	4	4
4	DOUBLESCREW BIG	ŚRUBA ZESPOLONA DUŻA	DOPPELSCHRAUBE GROSS	ET510303	2	2	2
5	LOCK PUSH ROD FOR CENTRAL LOCK	CIĘGNO RYGLI ZAMEK CENTRALNY	SCHUBSTANGE ZENTRALVERRIEGLUNG	ET510215	1	1	1
6	HALTER FOR LOCK	HALTER DO RYGLA KASETOWEGO	HALTER FUER KOFFERKLAPPENVERSCHLUSS	ET510213	2	2	6
7	SECURITY FOR LOCKING PUSH ROD	ZABEZPIECZENIE CIĘGNA RYGLI	SCHUBSTANGEN SCHUTZ	ET510301	4	4	8
8	LOCK (07_00122)	RYGIEL (07_00122)	REGEL (07_00122)	ET510214	2	2	6
9	LOCK WITH HANDLE FOR BACKDOOR (WITH KEYS) PUSH BUTTON	ZAMEK Z UCHWYTEM KLAPY TYLNEJ (Z KLUCZYKAMI) PUSH BUTTON	HECKKLAPPENSCHLOSS MIT GRIFF (MIT SCHLUSSEL) PUSH BUTTON	ET510212	1	1	1
10	SEALING E2 605 AFH (08_00089) 1.5m	USZCZELKA E2 605 AFH (08_00089) 1.5m	G_JIMMIDICHTUNG E2 605 AFH (08_00089) 1.5m	ET710027	1	1	1
11	GAS SPRING 300N (07_08054)	SIŁOWNIK 300N (07_08054)	GASDRUCKFEDER 300N (07_08054)	ET610027	2	2	2
12	HINGE (07_00216) RIGHT (7 STOPNI)	ZAWIAS (07_00216) PRAWY (7 STOPNI)	SCHARNIER (07_00216) RECHTS (7 STUFEN)	ET510125	1	1	1
13	HINGE (07_00216) LEFT (7 STOPNI)	ZAWIAS (07_00216) LEWY (7 STOPNI)	SCHARNIER (07_00216) LINKS (7 STUFEN)	ET510124	1	1	1
14	GAS SPRING BRACKET 90°/45°	KĄTOWNIK SIŁOWNIKA 90 STOPNI / 45 STOPNI	GASDRUCKFEDERHALTER 90°/45°	ET510211	2	2	2
15	GAS SPRING BRACKET SET	SWORZEN SIŁOWNIKA ZESTAW	GASDRUCKFEDERKOPF UND HALTER-SET	ET610022	2	2	2
16	GAS SPRING BRACKET BLACK CINK-PLATED	SWORZEN SIŁOWNIKA CZARNY OCYNK	GASDRUCKFEDERKOPF (SCHRAUBE) SCHWARZ VERZINKT	ET610034	2	2	6
17	FRONT WINDOW SLIDING (01_99325) 584 813 150 ZE (INSIDE OPENING)	OKNO PRZEDNIE (01_99325) 584 813 150 ZE ROZSUWANE (OTWIERANIE OD WEWNĄTRZ)	BUGSCHIEBEFENSTER (01_99325) 584 813 150 2E (ÖFFNUNG VON INNEN)	ET210015B	1	1	1
18	SEALING SET UNDER HARDTOP FOR NI DC RH02/RH03	KOMPLET MIKROGUJ NI DC RH02/RH03	MONTAGEDICHTBAND KOMPLETT NI DC RH02/RH03	ET410009	1	1	1
19	BIG SILVER PASTER "ROAD RANGER"	MAKLEJKA "ROAD RANGER" DUŻA SREBRNA	AUFKLEBER "ROAD RANGER" NEUE LOGO SILBER	ET250003S	1	1	1
20	INSIDE LIGHT LED	ŚWIATŁO WEWNĘTRZNE LED	INNENLEUCHE LED	ET200011	1	1	1
21	SEALING T-15A/3 (08_99166) 2.5m	USZCZELKA T-15A/3 (08_99166) 2.5m	G_JIMMIDICHTUNG T-15A/3 (08_99166) 2.5m	ET510209	1	1	1
22	PLASTIC MONTAGE CLAMP	KLAMRA MONTAŻOWA PLASTIKOWA	KUNSTSTOFF MONTAGEKLAMMER	ET410008	4	4	4
23	PLASTIC MONTAGE CLAMP- CUTTED	KLAMRA MONTAŻOWA PLASTIKOWA / SCIĘTA NISSAN	KUNSTSTOFF MONTAGEKLAMMER / SCHNITT	ET210213	2	2	2
24	TRANSPARENT FOIL 1650 X 70 1 PCS	FOLIA PRZEZROCZYSTA 1650x70 1 SZT.	TRANSPARENT FOLIE 1650 X 70 1 STC.	ET210210	3	3	3
25	STOP LIGHT STANDARD	ŚWIATŁO STOP STANDARD	BREMSENLEUCHE STANDARD	ET200010	1	1	1
26	ELECTRO KIT CONNECTION	ZESTAW ELEKTRYCZNY PRZYŁĄCZENIOWY	KABELSATZ FUER ELEKTRISCHE ANSCHLUSS	ET410017	1	1	1
27	ELECTRO KIT (BACKDOOR WITH CENTRAL LOCKING SYSTEM) (08_20007)	WIĄZKA ELEKTRYCZNA DO CENTRALNEGO ZAMKA KLAPY TYLNEJ (08_20007)	KABELKIT FUER GLASSHECKSCHEIBE MIT ELEKTRISCHE VERRIEGLUNG (08_20007)	ET310055	1	1	1
28	RAINWATER	PRZELOTKA GUMOWA	G_JIMMITUELLE	ET510305	1	1	1
29	CLIP SET FOR ELECTRO KIT (BACKDOOR WITH CENTRAL LOCKING SYSTEM)	KLIPSY MOCUJĄCE WIĄZKĘ ELEKTRYCZNĄ TYLNEJ KLAPY ZESTAW	KLIPS SATZ FUER KABELKIT (GLASSHECKSCHEIBE MIT ELEKTRISCHER VERRIEGLUNG)	ET510306	1	1	1
30	OPERATING ACTUATOR FOR CENTRAL LOCKING SYSTEM WITH LOWER COVER (L=1110)	SIŁOWNIK CENTRALNEGO ZAMKA KLAPY TYLNEJ Z MASKOWNICĄ DOLNĄ (L=1110)	STELLMOTOR FUER ELEKTRISCHE VERRIEGLUNG MIT ABDECKUNG (L=1110)	ET510403B	1	1	1
31	BOLT COVER- SET	MASKOWNICARYGLA KASETOWY KPL	ABDECKUNG FUER RIEGEL KOMPLETT	ET312733	2	2	6
32	PLASTIC LONG CLINCH SET	ZESTAW SPINEK	KUNSTSTOFFSTIFTE SATZ LANG	ET312731	1	1	3
33	UPPER LOCK COVER FOR CENTRAL LOCK- BACKDOOR (L=1110)	MASKOWNICA GÓRNA GŁÓWNA KLAPY TYLNEJ POD CENTRALNY ZAMEK (L=1110)	SCHUBSTANGENKANAL - OBERTEIL FUER HECKKLAPPE FUER ELEKTRISCHE VERRIEGLUNG (L=1110)	ET312734B	1	1	1
34	ELECTRO KIT ADDITIONAL	ZESTAW ELEKTRYCZNY DODATKOWY DO AKCESORIÓW	KABELSATZ FUER ELEKTRISCHE ZUBEHOER	ET310054	1	1	1
35	GLASS FOR LEFT WINDOW (01_08087)	SZYBA OKNA BOCZNEGO LEWA (01_08087)	G_ASS SEITENSCHIEBE LINKS (01_08087)	ET210301			
36	GLASS FOR RIGHT WINDOW (01_08086)	SZYBA OKNA BOCZNEGO PRAWA (01_08086)	G_ASS SEITENSCHIEBE RECHTS (01_08086)	ET210302			

STANDARD
SPECIAL
PROFI 1/2

NI DC RH 02 L

ROAD RANGER®

IK-SV-029-2011-W/C

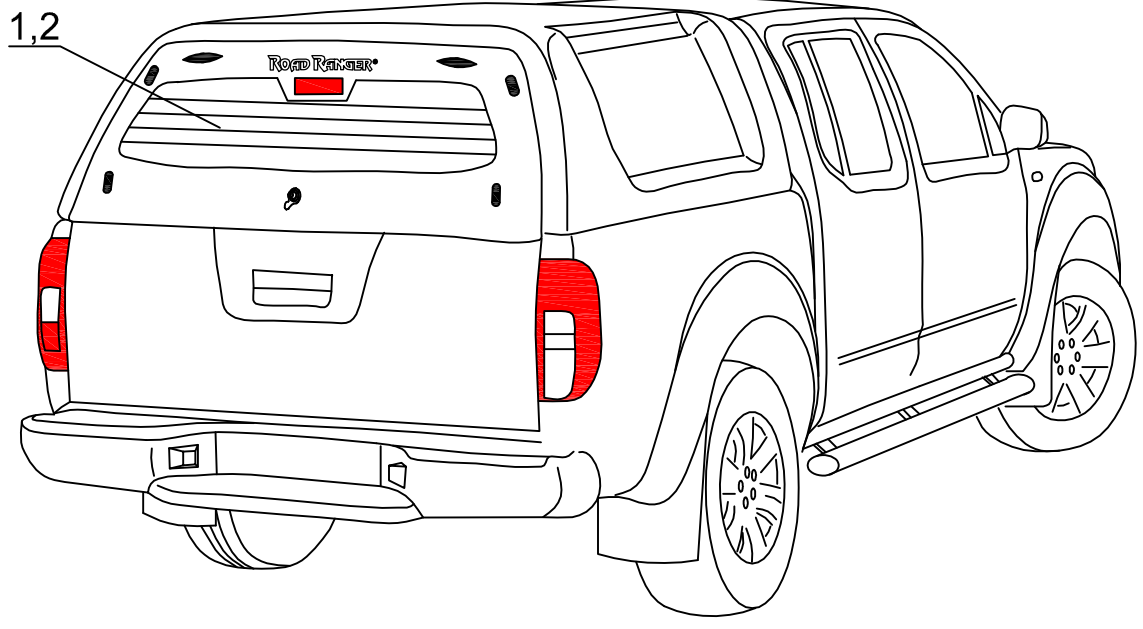
Pozycja na rysunku/ Picture number/ Zeichnung nr	Oznaczenie po angielsku / mark in English / Bezeichnung auf English	NI DC RH 02 L	Oznaczenie po polsku / mark in Polish / Bezeichnung auf Polishch	Oznaczenie po niemiecku / mark in German / Bezeichnung auf Deutsch	Kod części/ Article Code/ Artikelnummer (Road Ranger)	ILOSĆ / QTY / STUCK per HARD TOP		
						STANDARD D 900240	SPECIAL 900241	PROFI 1/2 900256
38	COVER OVER SIDEWINDOW DC RH02/RH03 RIGHT (ABS)	NAKLADKA STYLIZUJĄCA DC RH02/RH03 PRAWA (ABS)	NAKLADKA STYLIZUJĄCA DC RH02/RH03 RECHTS (ABS)	BLLENDE UBER SEITENFENSTER RH02/RH03 RECHTS (ABS)	ET313002	1		
39	COVER OVER SIDEWINDOW DC RH 02/RH03 .LEFT (ABS)	NAKLADKA STYLIZUJĄCA DC RH02/RH03 LEWA (ABS)	NAKLADKA STYLIZUJĄCA DC RH02/RH03 LEWA (ABS)	BLLENDE UBER SEITENFENSTER DC RH02/RH03 LINKS (ABS)	ET313001	1		
40	PLASTIC BRACKET FOR SIDEWINDOWS	KĄTOWNIK OKNA PLASTIKOWY	KĄTOWNIK OKNA PLASTIKOWY	FENSTERBUEGEL KUNSTSTOFF	ET210208	4		
41	SCREW WITH BLACK CAP NUT	SRUBA Z WĄKRETKĄ GRZYBKOWĄ, CZARNIA	SRUBA Z WĄKRETKĄ GRZYBKOWĄ, CZARNIA	SCHRAUBE MIT RUNDMUTTER FUER SCHEIBE SCHWARZ	ET210209	2		
42	SCREW WITH CAP NUT (RUBBER HINGE)	SRUBA Z WĄKRETKĄ GRZYBKOWĄ, (ZAWIAS GUMIOWY)	SRUBA Z WĄKRETKĄ GRZYBKOWĄ, (ZAWIAS GUMIOWY)	GLASMUTTER SEITENFENSTER (GUMMISCHARNIER)	ET210243	4		
43	RUBBER HINGE FOR SIDEWINDOW	ZAWIAS GUMIOWY OKNA BOCZNEGO	ZAWIAS GUMIOWY OKNA BOCZNEGO	GUMMISCHARNIER FUER SEITENFENSTER	ET210212	2		
44	SEALING 44x2-BUMA (08_99x64) 3,5m	USZCZELKA 44x2-BUMA (08_99x64) 3,5m	USZCZELKA 44x2-BUMA (08_99x64) 3,5m	GUMMIDICHTUNG 44x2-BUMA (08_99x64) 3,5m	ET710001	2	2	
45	GAS SPRING BRACKET 1stk	WSPORNIK ZACZEPU SPRĘŻYNY GAZOWEJ 1szt	WSPORNIK ZACZEPU SPRĘŻYNY GAZOWEJ 1szt	AUSSTELLER FUER GASDRUCKFEDER 18c	ET610036		2	
46	GAS SPRING BRACKET 1stk	WSPORNIK ZACZEPU SPRĘŻYNY GAZOWEJ 1szt	WSPORNIK ZACZEPU SPRĘŻYNY GAZOWEJ 1szt	AUSSTELLER FUER GASDRUCKFEDER 18c	ET610035		2	
47	SIDE DOOR DC RH02/RH03 LEFT (ABS)	KLAPA BOCZNA DC RH02/RH03 LEWA (ABS)	KLAPA BOCZNA DC RH02/RH03 LEWA (ABS)	SEITENKLAPPE DC RH02/RH03 LINKS (ABS)	ET310028		1	
48	SIDE DOOR DC RH02/RH03 RIGHT	KLAPA BOCZNA DC RH02/RH03 PRAWA (ABS)	KLAPA BOCZNA DC RH02/RH03 PRAWA (ABS)	SEITENKLAPPE DC RH02/RH03 RECHTS (ABS)	ET310029		1	
49	SIDE DOOR DC RH02/RH03 LEFT (ABS 6 SCREWS)	KLAPA BOCZNA DC RH02/RH03 LEWA (ABS 6 śrub)	KLAPA BOCZNA DC RH02/RH03 LEWA (ABS 6 śrub)	SEITENKLAPPE DC RH02/RH03 LINKS (ABS 6 SCHRAUBEN)	ET310068		1	
50	SIDE DOOR DC RH02/RH03 RIGHT (ABS 6 SCREWS)	KLAPA BOCZNA DC RH02/RH03 PRAWA (ABS 6 ŚRUB)	KLAPA BOCZNA DC RH02/RH03 PRAWA (ABS 6 ŚRUB)	SEITENKLAPPE DC RH02/RH03 RECHTS (ABS 6 SCHRAUBEN)	ET310069		1	
51	SIDE DOOR DC RH02/RH03 LEFT (RTM) - ELECTRIC AND PAINTED	KLAPA BOCZNA DC RH02/RH03 LEWA (RTM) SAMA KLAPA-ELEKTRYCZNA-LAKIEROWANA	KLAPA BOCZNA DC RH02/RH03 LEWA (RTM) SAMA KLAPA-ELEKTRYCZNA-LAKIEROWANA	SEITENKLAPPE DC RH02/RH03 LINKS (RTM) NUR ELEKTRYSCHE KLAPPE - LACKIERT	ET310026		1	
52	SIDE DOOR DC RH02/RH03 RIGHT (RTM) - ELECTRIC AND PAINTED	KLAPA BOCZNA DC RH02/RH03 PRAWA (RTM) SAMA KLAPA-ELEKTRYCZNA-LAKIEROWANA	KLAPA BOCZNA DC RH02/RH03 PRAWA (RTM) SAMA KLAPA-ELEKTRYCZNA-LAKIEROWANA	SEITENKLAPPE DC RH02/RH03 RECHTS (RTM) NUR ELEKTRYSCHE KLAPPE - LACKIERT	ET310027		1	
53	HINGE FOR SIDE DOOR	ZAWIAS KLAPY BOCZNEJ	ZAWIAS KLAPY BOCZNEJ	SCHARNIER FUER SEITENKLAPPE	ET510130		4	
54	HINGE FOR SIDE DOOR (ABS) FOISIN/ITO DC DC RH 02	ZAWIAS KLAPY BOCZNEJ (ABS) FOISIN/ITO DC DC RH 02	ZAWIAS KLAPY BOCZNEJ (ABS) FOISIN/ITO DC DC RH 02	SCHARNIER FUER SEITENKLAPPE (ABS) FOISIN/ITO DC DC RH 02	ET510131		4	
55	GAS SPRING 160N (07_99178)	SIŁOWNIK 160N (07_99178)	SIŁOWNIK 160N (07_99178)	GASDRUCKFEDER 160N (07_99178)	ET210008		4	
56	HALTER FOR SIDE DOOR WITH CENTRAL LOCK	HALTER KLAPY BOCZNEJ Z CENTR ZAMKNIEM	HALTER KLAPY BOCZNEJ Z CENTR ZAMKNIEM	HALTER FUER SEITENKLAPPE MIT ZENTRALVERRIESELUNG	ET510216		2	
57	LOCK (07_99211) LEFT/ RIGHT	RYGIEL (07_99211) PRAWY/ LEWY	RYGIEL (07_99211) PRAWY/ LEWY	REGEL LIKS UND RECHTS (07_99211)	ET510204		2	
58	OPERATING ACTUATOR FOR CENTRAL LOCKING SYSTEM	SIŁOWNIK DO ELEKTRYCZNEGO ZAMKA 4KG 1SZT	SIŁOWNIK DO ELEKTRYCZNEGO ZAMKA 4KG 1SZT	STELLMOTOR FUER ELEKTRISCHE VERRIEGLUNG 4KG 1STK	ET510401		2	
59	REMOTE LOCKING MODULE	MODUŁ STERUJĄCY ELEKTRYCZNY (CENTRALKA)	MODUŁ STERUJĄCY ELEKTRYCZNY (CENTRALKA)	STEUERMODUL FUER ELEKTRISCHE VERRIEGLUNG SEITENKLAPPEN	ET510400		1	
60	COVER LOCKING ROD FOR SIDE DOOR WITH CENTRAL LOCK	MASKOWNICA KLAPY BOCZNEJ Z CENTRALNYM ZAMKNIEM	MASKOWNICA KLAPY BOCZNEJ Z CENTRALNYM ZAMKNIEM	SCHUBSTANGENKANAL FUER SEITENKLAPPE MIT ELEKTRISCHE VERRIEGLUNG	ET312730		2	
61	REMOTE CONTROL	PILOT	PILOT	FERNBEDIENUNG	ET510402		2	
62	LOWER LOCK COVER FOR SIDE DOOR DC ABS	MASKOWNICA DOLNA GŁÓWNA KLAPY BOCZNEJ DC ABS	MASKOWNICA DOLNA GŁÓWNA KLAPY BOCZNEJ DC ABS	SCHUBSTANGENKANAL - UNTERTEIL FUER SEITENKLAPPE DC ABS	ET510403F		1	
63	LOWER LOCK COVER FOR SIDE DOOR DC ABS- NEW VERSION	MASKOWNICA DOLNA GŁÓWNA KLAPY BOCZNEJ DC ABS- NOWE WYKONANIE	MASKOWNICA DOLNA GŁÓWNA KLAPY BOCZNEJ DC ABS- NOWE WYKONANIE	SCHUBSTANGENKANAL - UNTERTEIL FUER SEITENKLAPPE DC ABS- NUER VERSION	ET510403G		1	
64	LOCKING BRACKET FOR SIDE DOOR RIGHT - SET	WSPORNIKI HALTERÓW KLAPY BOCZNEJ PRAWE- KOMPLET	WSPORNIKI HALTERÓW KLAPY BOCZNEJ PRAWE- KOMPLET	BEFESTIGUNGSHALTER FUER SEITENKLAPPE RECHTS-KOMPLETT	ET410030		1	
65	LOCKING BRACKET FOR SIDE DOOR LEFT - SET	WSPORNIKI HALTERÓW KLAPY BOCZNEJ LEWE - KOMPLET	WSPORNIKI HALTERÓW KLAPY BOCZNEJ LEWE - KOMPLET	BEFESTIGUNGSHALTER FUER SEITENKLAPPE LINKS-KOMPLETT	ET410031		1	
66	RAINWATER FOR BACK DOOR	PRZELOTKA NA KLAPĘ TYLNA	PRZELOTKA NA KLAPĘ TYLNA	GUMMITUELLE FUER HECKKLAPPE	ET510307		2	
67	GAS SPRING BRACKET FOR BACK DOOR SET	WSPORNIK ZACZEPU SPRĘŻYNY GAZOWEJ KLAPY TYLNEJ KOMPLET	WSPORNIK ZACZEPU SPRĘŻYNY GAZOWEJ KLAPY TYLNEJ KOMPLET	AUSSTELLER FUER GASDRUCKFEDER HECKKLAPPE	ET610045		2	
68	UPPER LOCK COVER FOR CENTRAL LOCK- SIDE DOOR DC ABS- NEW VERSION	MASKOWNICA GÓRNA GŁÓWNA KLAPY BOCZNEJ DC ABS- NOWE WYKONANIE	MASKOWNICA GÓRNA GŁÓWNA KLAPY BOCZNEJ DC ABS- NOWE WYKONANIE	SCHUBSTANGENKANAL - OBERTEIL FUER SEITENKLAPPE DC ABS- NUER VERSION	ET312734G		1	
69	UPPER LOCK COVER FOR CENTRAL LOCK- SIDE DOOR DC ABS	MASKOWNICA GÓRNA GŁÓWNA KLAPY BOCZNEJ DC ABS	MASKOWNICA GÓRNA GŁÓWNA KLAPY BOCZNEJ DC ABS	SCHUBSTANGENKANAL - OBERTEIL FUER SEITENKLAPPE DC ABS	ET312734F		1	
70	OPERATING ACTUATOR FOR CENTRAL LOCKING SYSTEM	SIŁOWNIK DO ELEKTRYCZNEGO ZAMKA 2KG 1SZT	SIŁOWNIK DO ELEKTRYCZNEGO ZAMKA 2KG 1SZT	STELLMOTOR FUER ELEKTRISCHE VERRIEGLUNG 2KG 1STK	ET510404		4	
71	GAS SPRING 160N (07_99178)	SIŁOWNIK 160N (07_99178)	SIŁOWNIK 160N (07_99178)	GASDRUCKFEDER 160N (07_99178)	ET210005		4	
72	HALTER FOR LOCK OLD VERSION	HALTER DO RYGLA KASETOWEGO SW	HALTER DO RYGLA KASETOWEGO SW	HALTER FUER KOFFERKLAPPENVERSCHLUSS ALTE VERSION	ET510223		4	
73	COVER FOR STOP STANDARD	MASKOWNICA ABS SWIATŁA STOP	MASKOWNICA ABS SWIATŁA STOP	ABDECKUNG FUER SCHARNIER STOP STANDARD	ET400091	1	1	1

STANDARD
SPECIAL
PROFI 1/2

NI DC RH 02 L

ROAD RANGER®

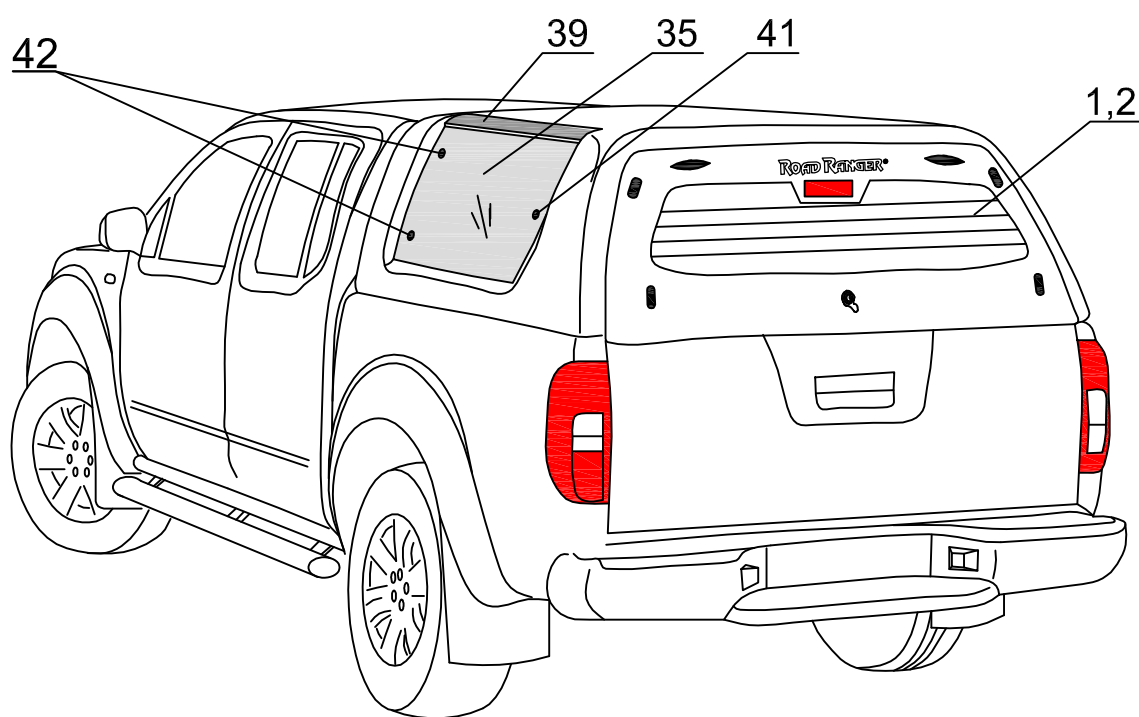
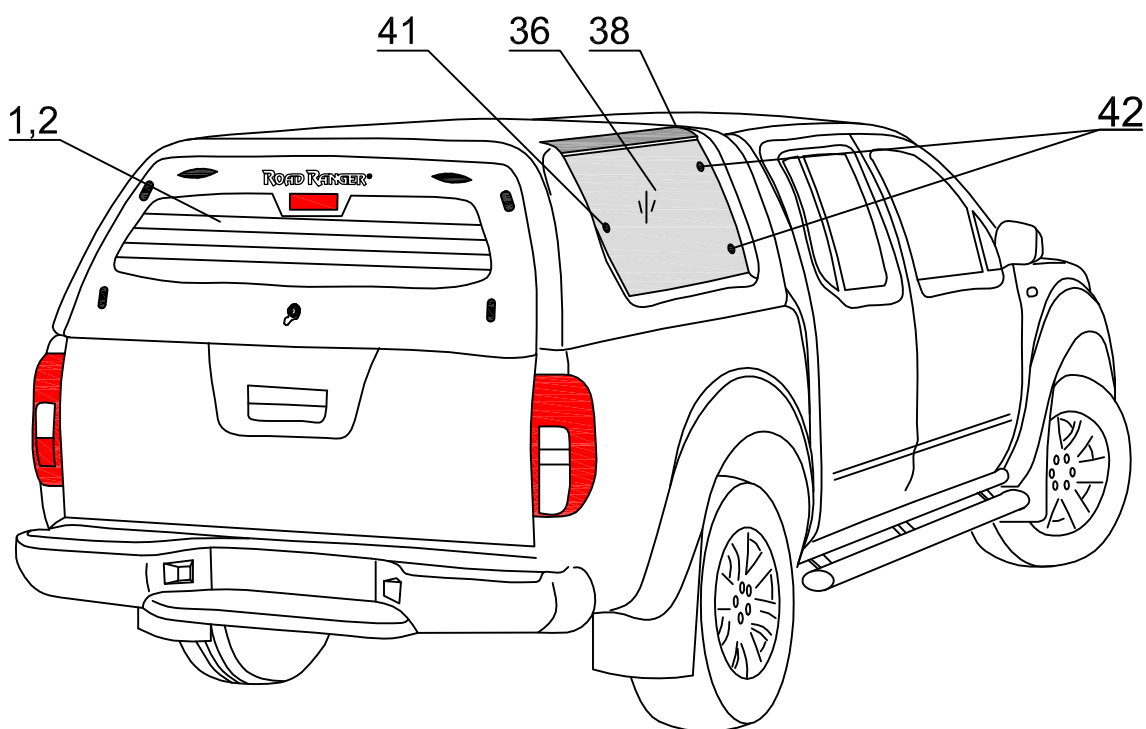
IK-SV-029-2011-W/C



NI DC RH 02 L STANDARD

ROAD RANGER®

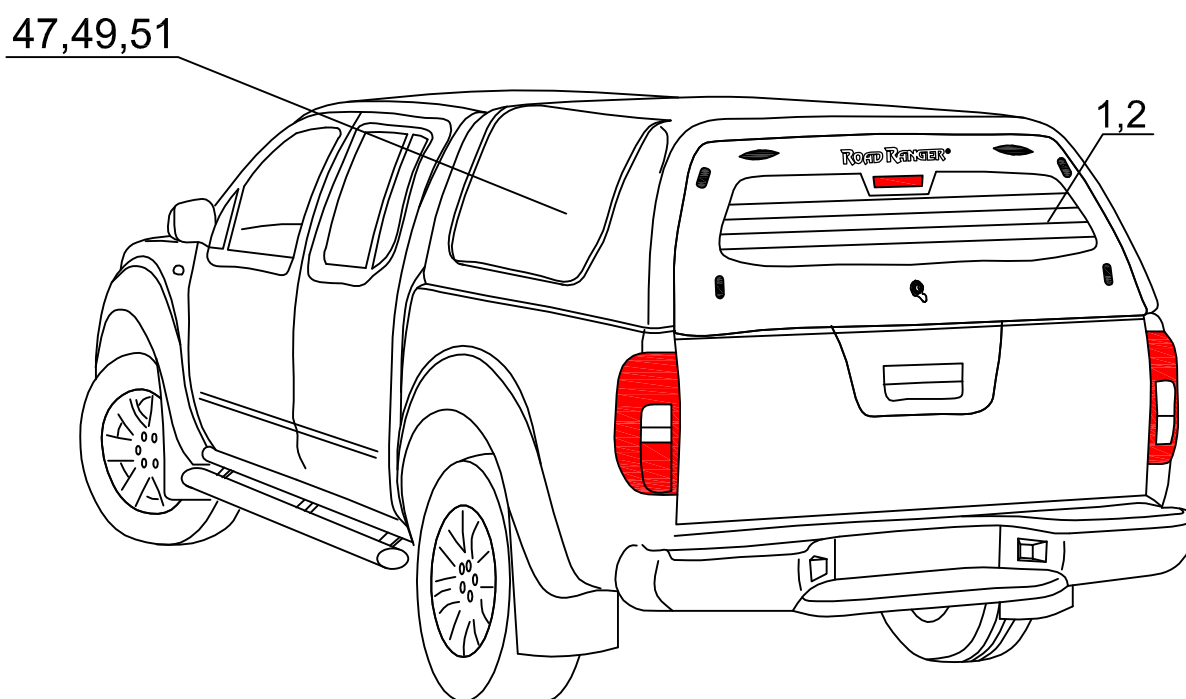
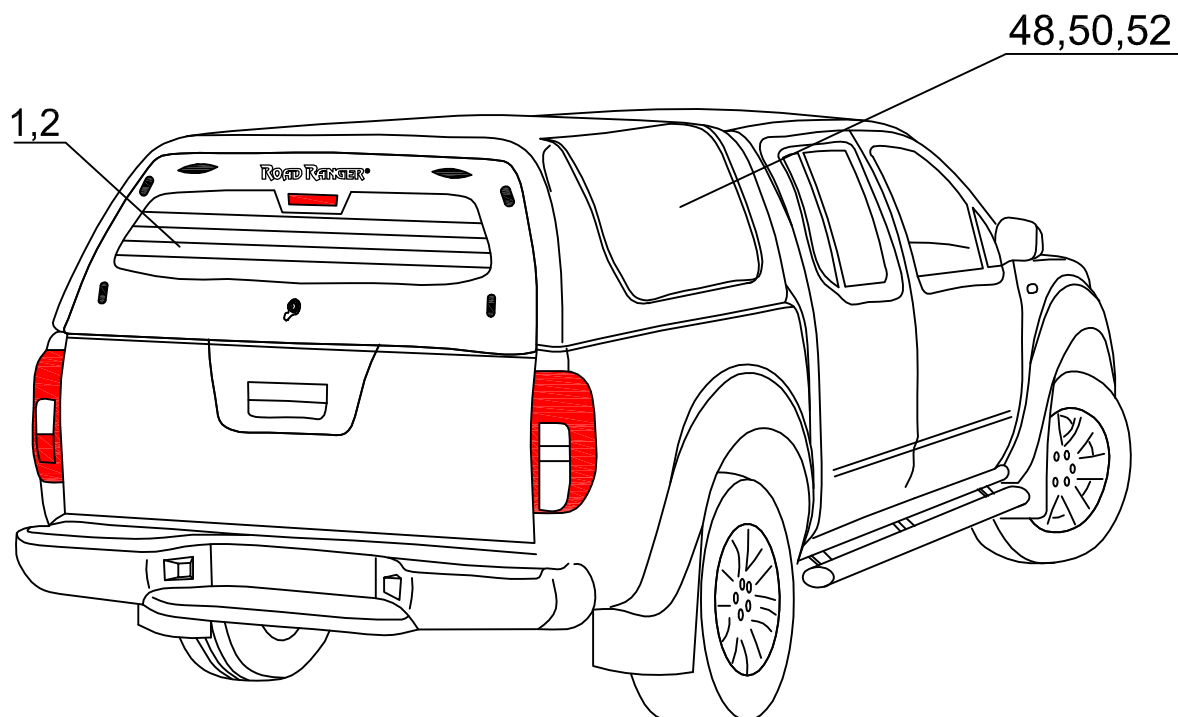
IK-SV-029-2011-W/C



NI DC RH 02 L SPECIAL

ROAD RANGER®

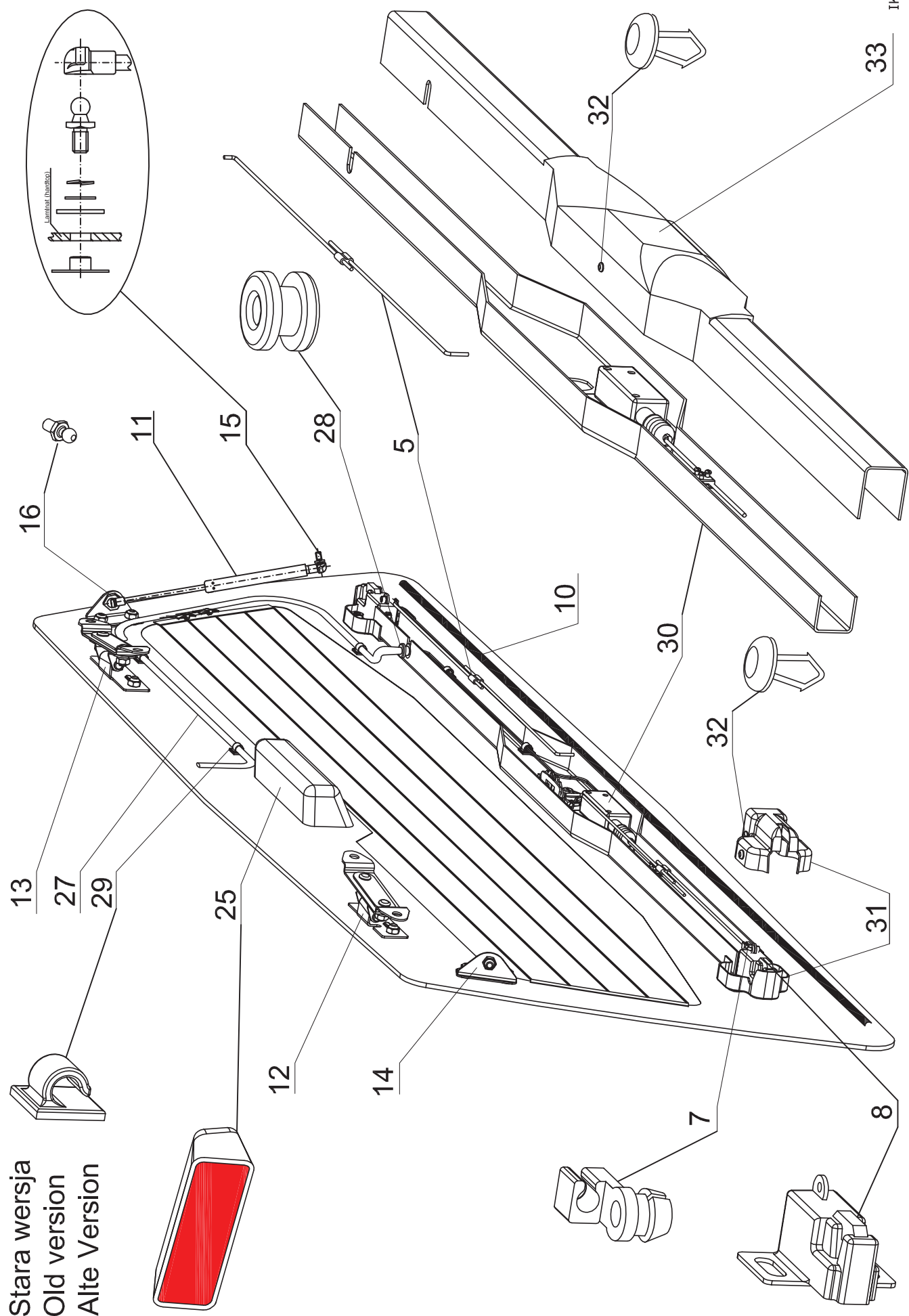
IK-SV-029-2011-W/C



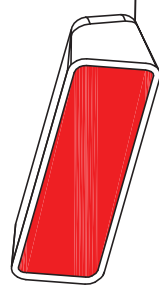
NI DC RH 02 L PROFI 1/2

ROAD RANGER®

IK-SV-029-2011-W/C



Stara wersja
Old version
Alte Version

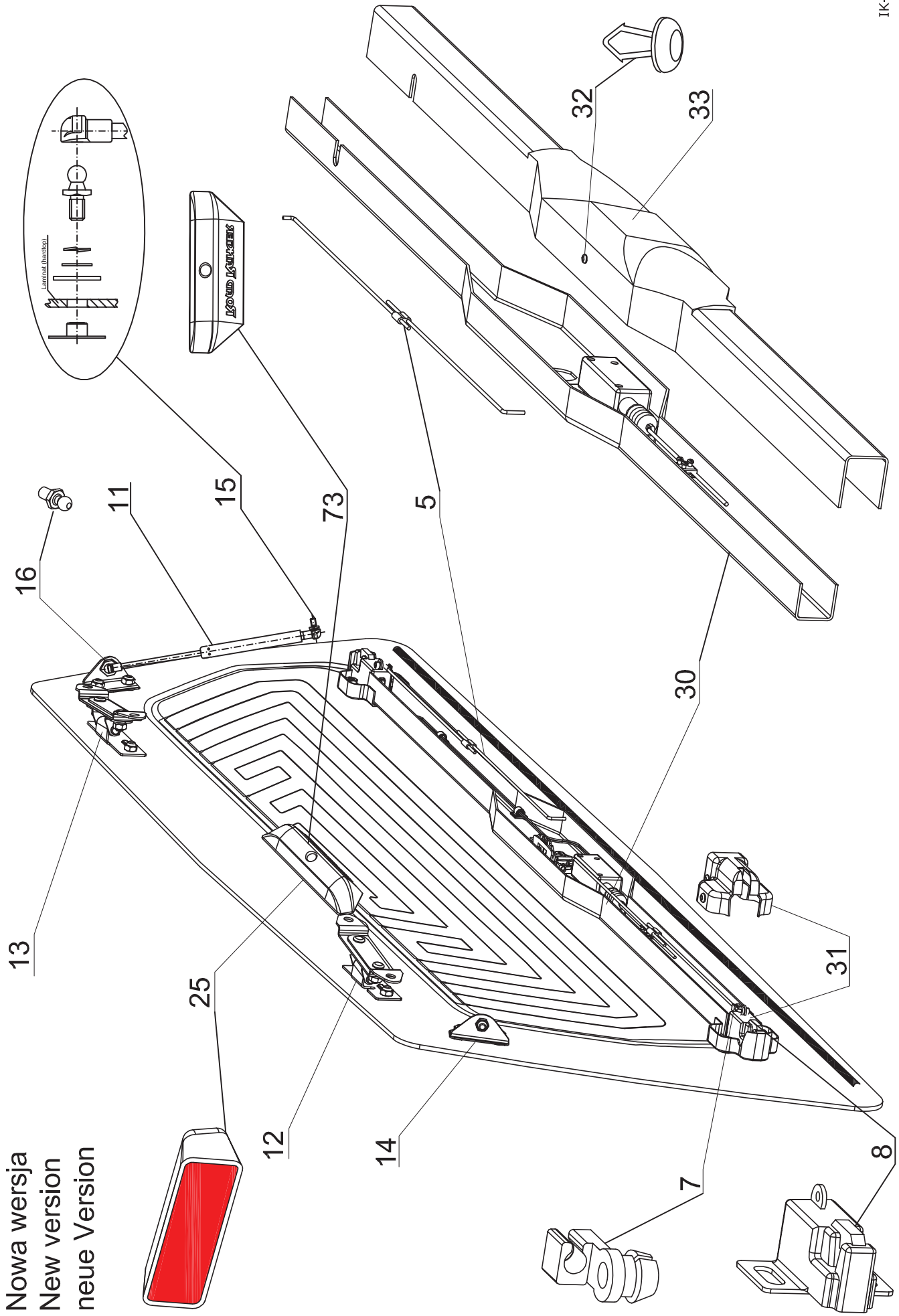


STANDARD
SPECIAL
PROF 1/2
NI DC RH 02 L

ROAD RANGER®

IK-SV-029-2011-W/C

Nowa wersja
New version
neue Version



STANDARD
SPECIAL
PROF 1/2

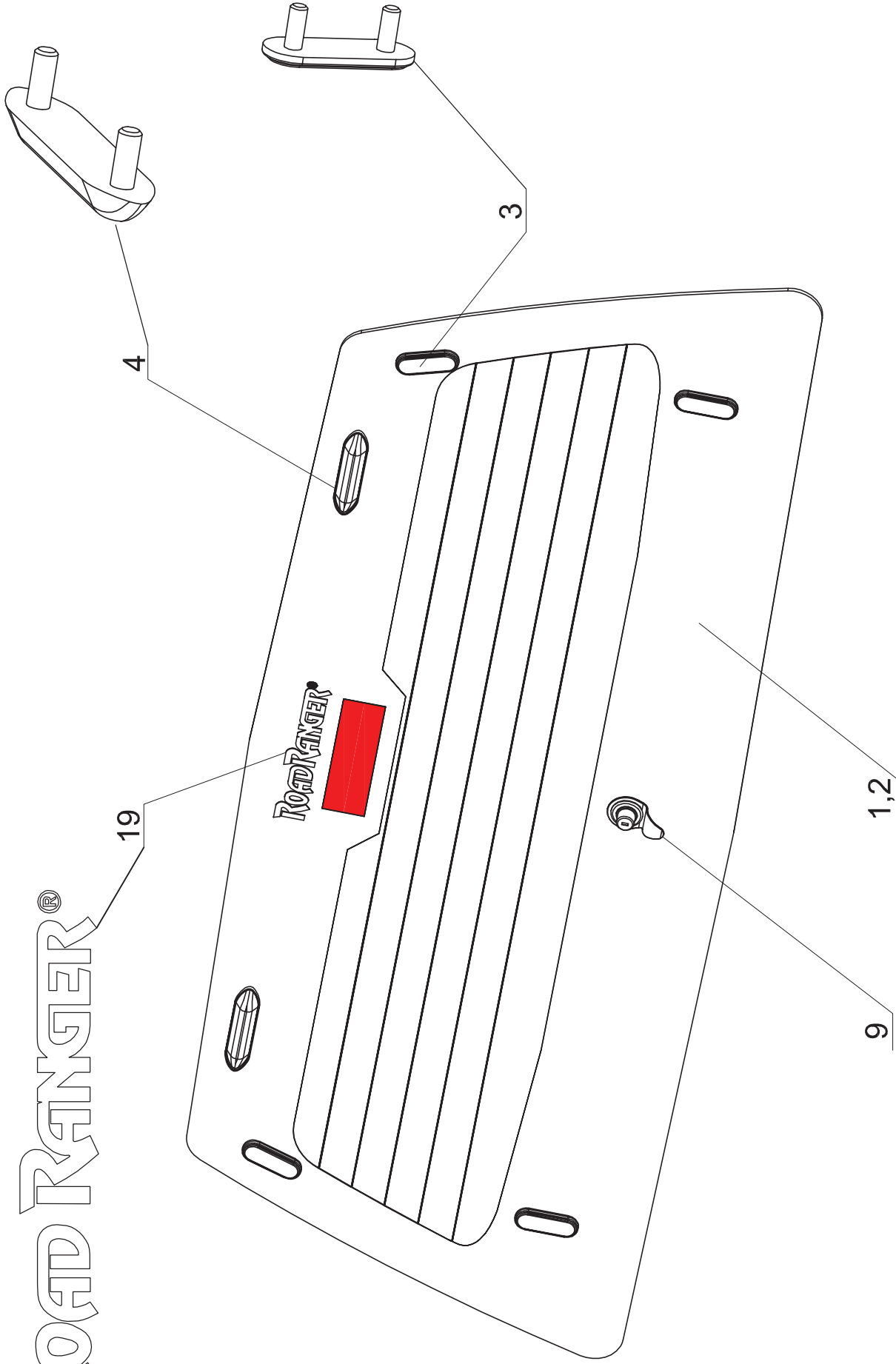
NI DC RH 02 L



ROAD RANGER®

ROAD RANGER®

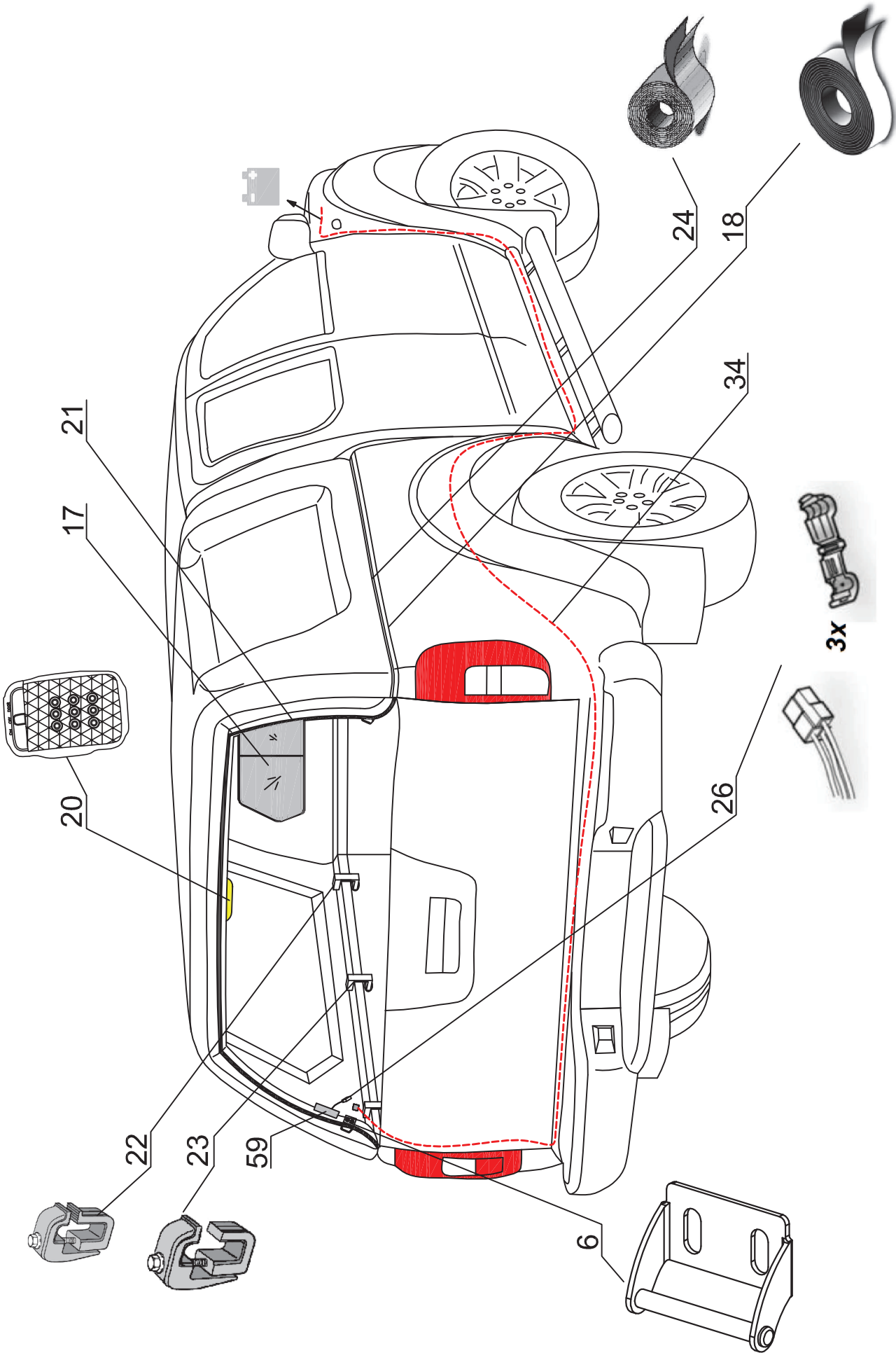
IK-SV-029-2011-W/C



STANDARD
SPECIAL
PROF 1/2
NI DC RH 02 L

ROAD RANGER®

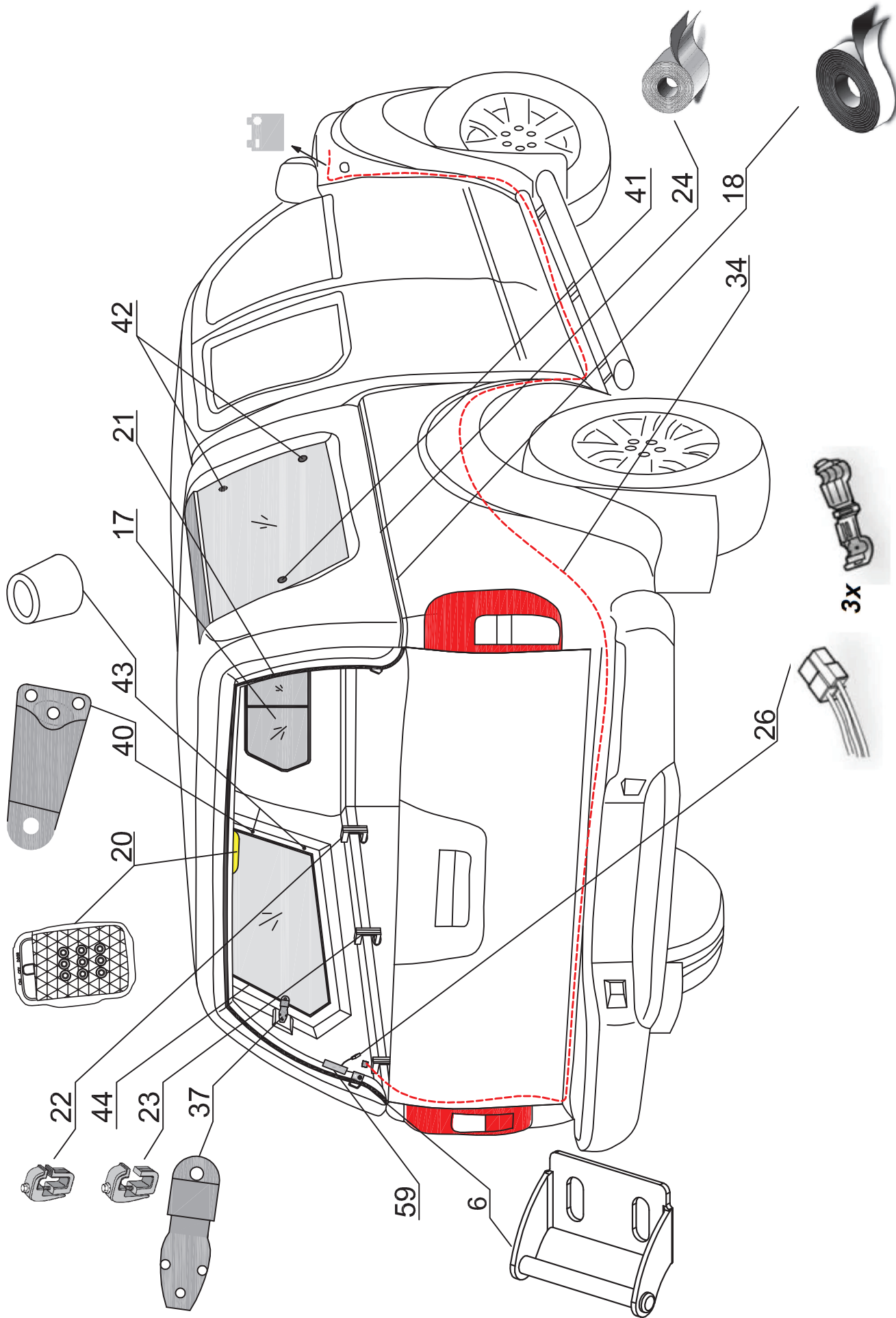
IK-SV-029-2011-W/C



NI DC RH 02 L STANDARD

ROAD RANGER®

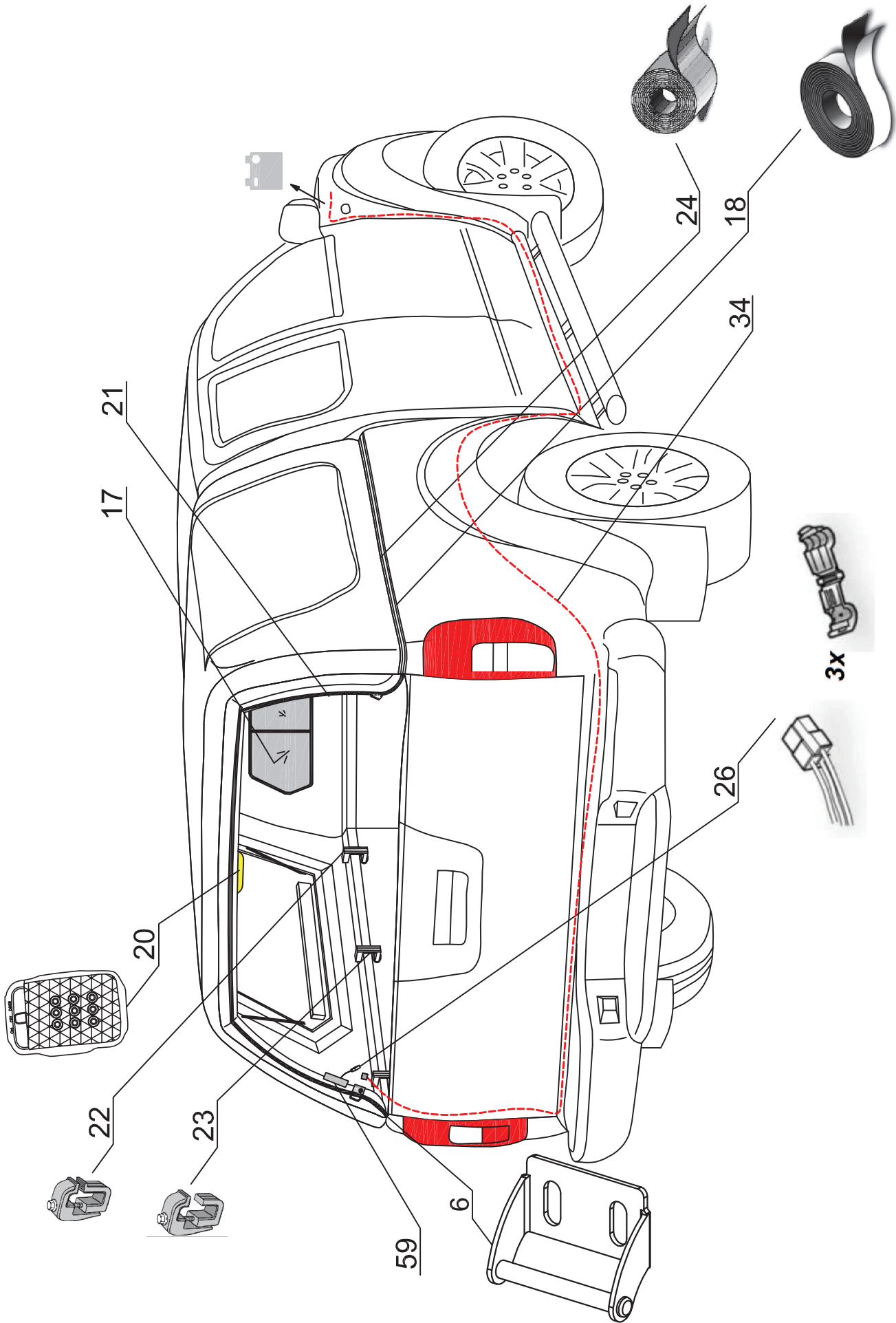
IK-SV-029-2011-W/C



NI DC RH 02 L SPECIAL

ROAD RANGER®

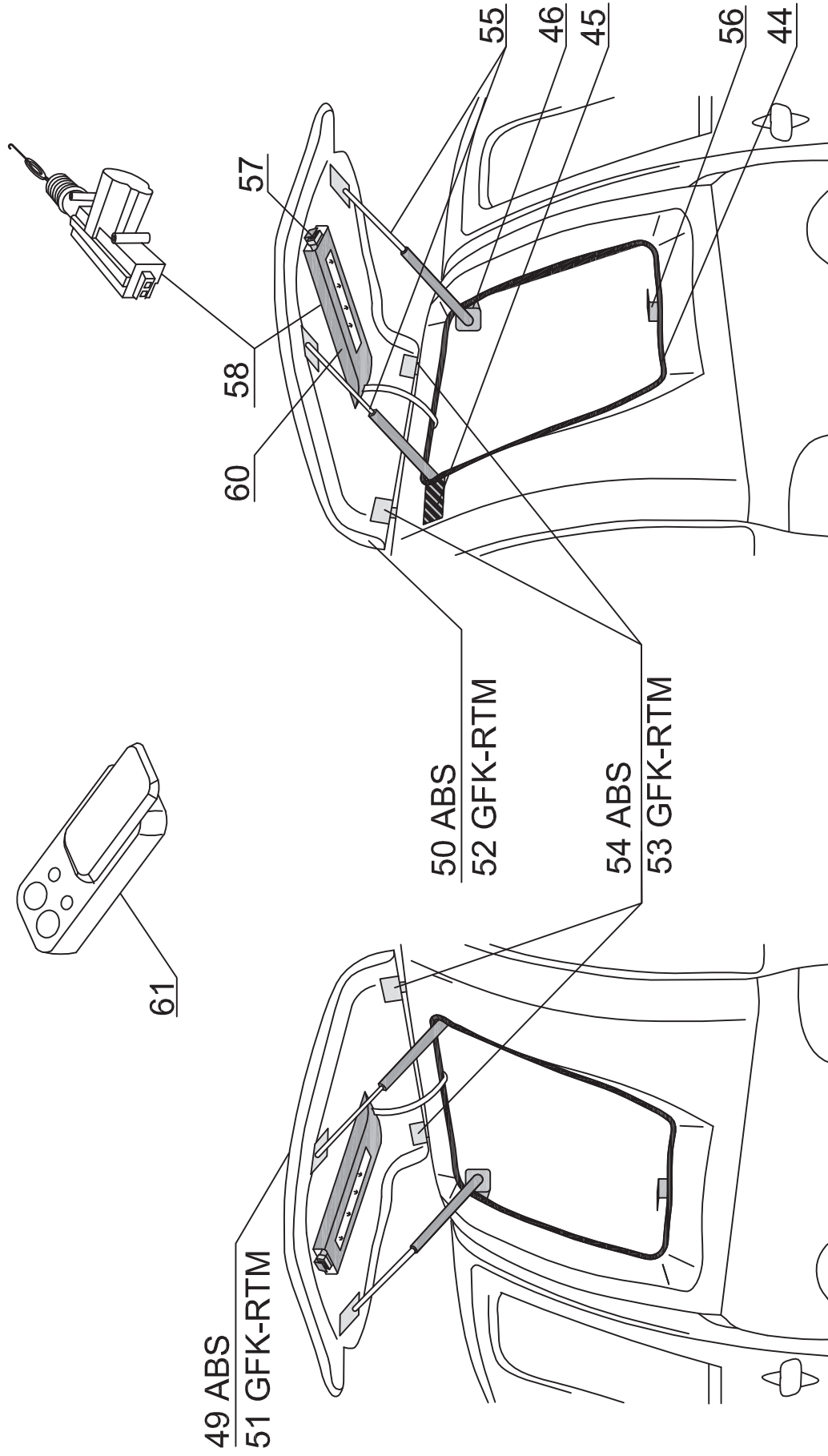
IK-SV-029-2011-W/C



NI DC RH 02 L PROFI 1/2

ROAD RANGER®

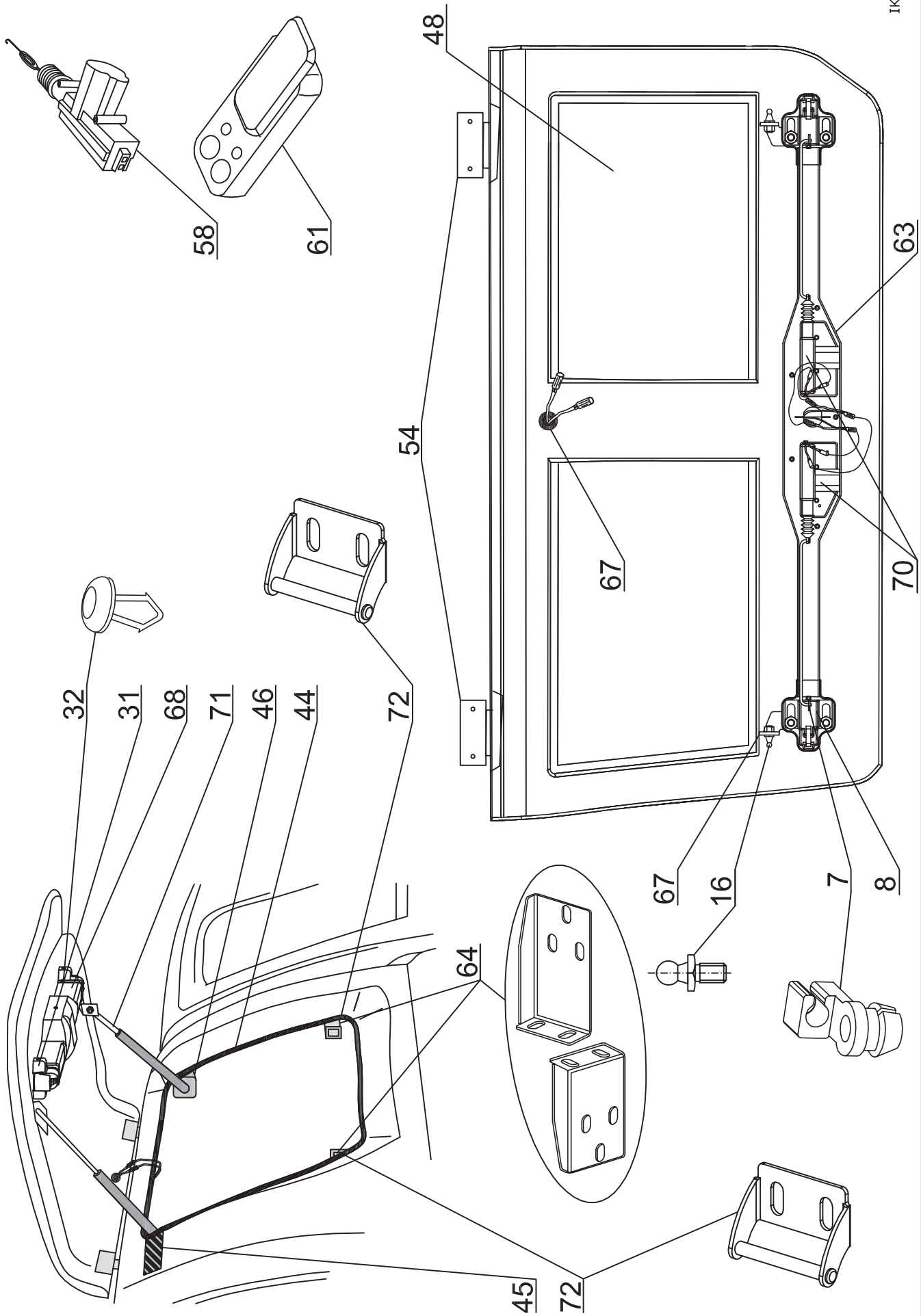
IK-SV-029-2011-W/C



NI DC RH 02 L PROFI 1/2

ROAD RANGER®

IK-SV-029-2011-W/C



NI DC RH 02 L PROFI 1/2

