

# 17L 4014

## Nissan NP300 Navara D23, Md. 2016

EU-Underride guard plate with two pipes 42 mm

EU-Unterfahrschutzblech mit 2 Rohren 42 mm

CE-Protection de pont avant plaque avec deux tubes 42 mm

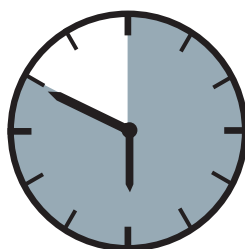


\*Compatible with Automatic Cruise Control /Forward Collision Mitigation  
Kompatibel mit Abstandsregeltempomat /Auffahrvermeidungs-oder warnsystem  
compatible avec radar de régulation de distance/ freinage autonome d'urgence



# ASSEMBLY INSTRUCTION

Montageanleitung • Instructions de montage



50 Minuten

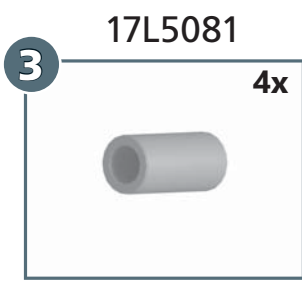
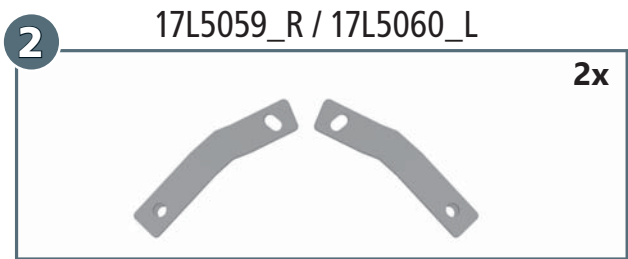
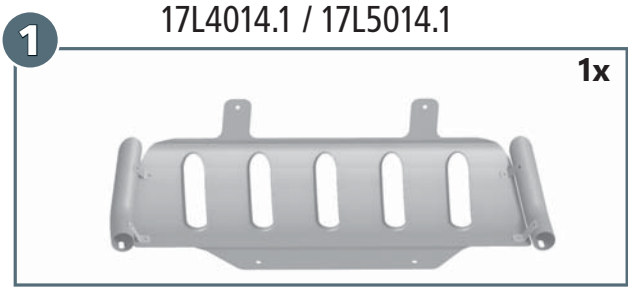
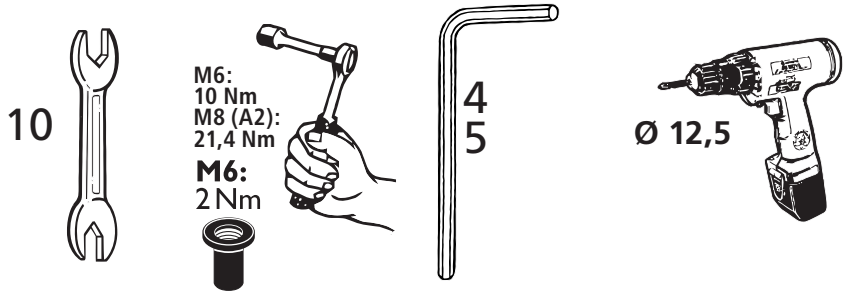
### Artikel-Nr:

17L4014 stainless steel

17L5014 black steel

Revision 1: 26.04.2016





<b>a</b>		M6x20; DIN 7991 Zn	<b>2x</b>
<b>b</b>		M8x20; ähnl. ISO 7380 A2	<b>2x</b>
<b>c</b>		M6x55; DIN 933 Zn	<b>4x</b>
<b>d</b>		Ø 6; DIN 127 Zn	<b>4x</b>
<b>e</b>		Ø 6,4; DIN 9021 Zn	<b>4x</b>
<b>f</b>		Getowell M6	<b>2x</b>

