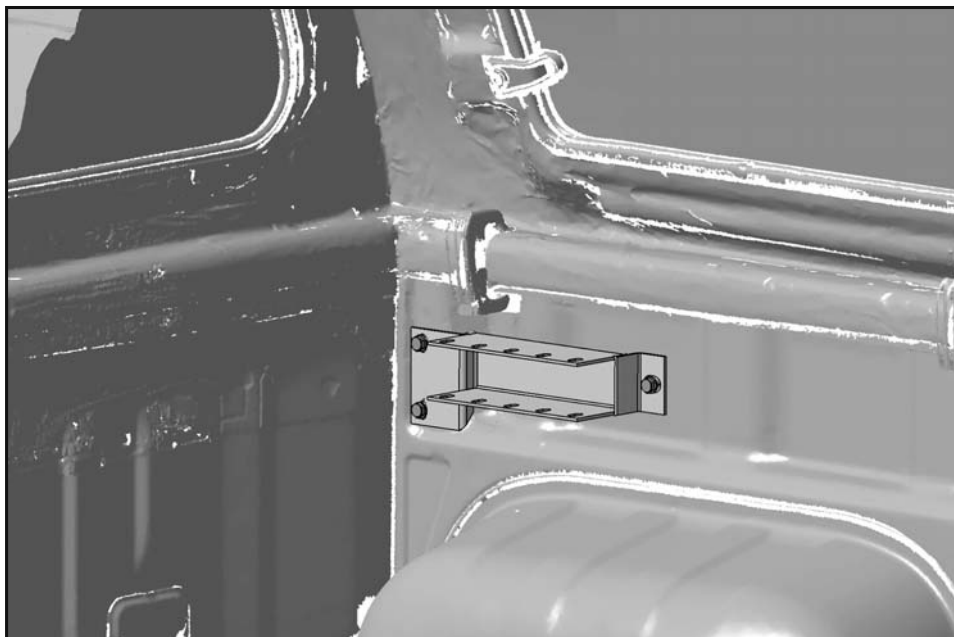


Cargo Box Mounting Set / Laderaum Montageset

Montagesatz Toyota Hilux Double Cab + Extra Cab



FITTING INSTRUCTIONS

Montageanleitung • Instructions de montage
Instrucciones de montaje • Manual



45 Minuten

Artikel-Nr:
11E 5570 Steel black

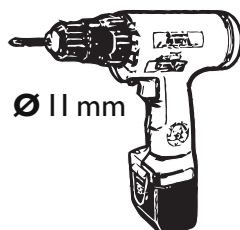
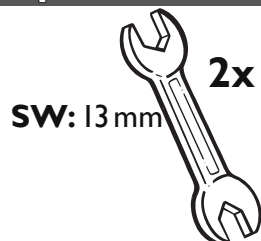
Revision I: 16.10.2009

ROAD RANGER®

Cargo Box Mounting Set / Laderaum Montageset

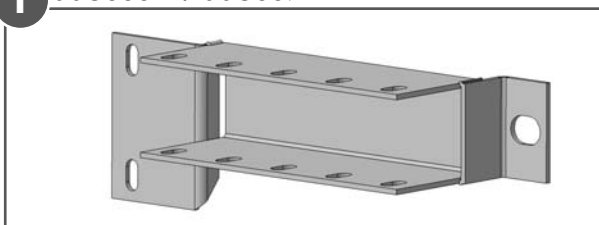
Montagesatz Toyota Hilux Double Cab + Extra Cab

Required tools / Benötigte Werkzeuge / Outillage requis / Herramientas necesarias



Parts list / Teileliste / Lista de accesorios

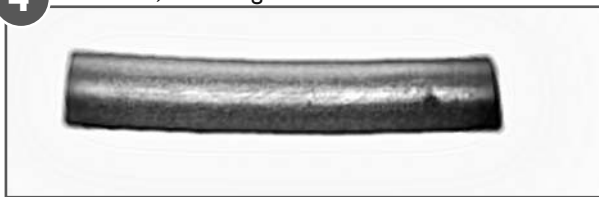
1 005666 R / 005667 L



3 005571; antirotation device / Drehsicherungsflasche

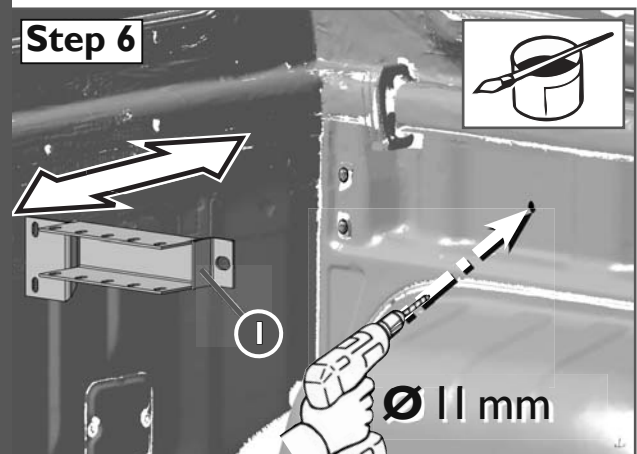
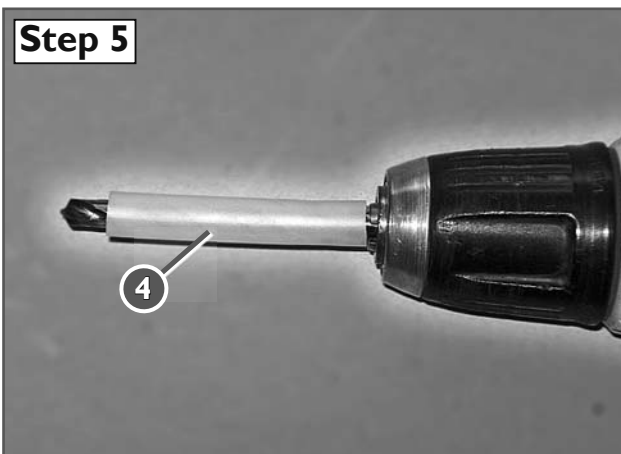
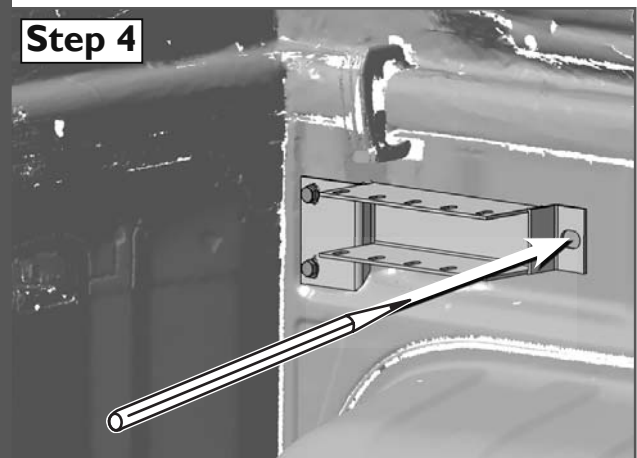
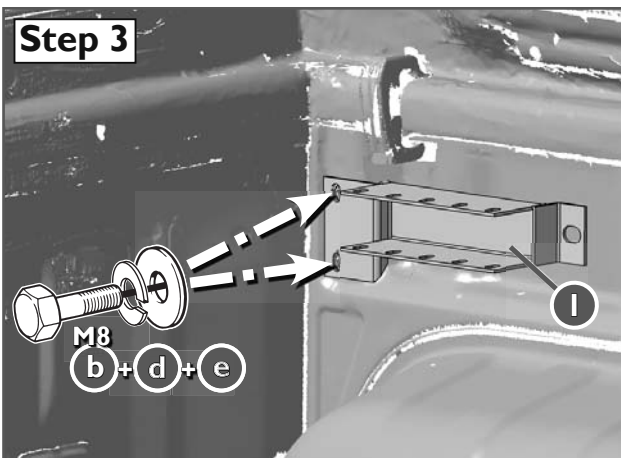
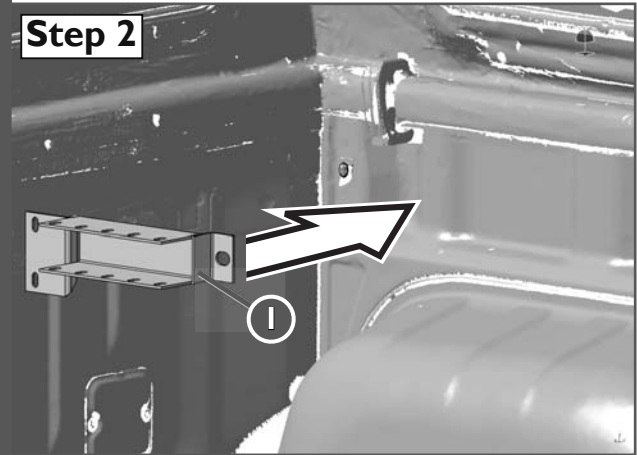
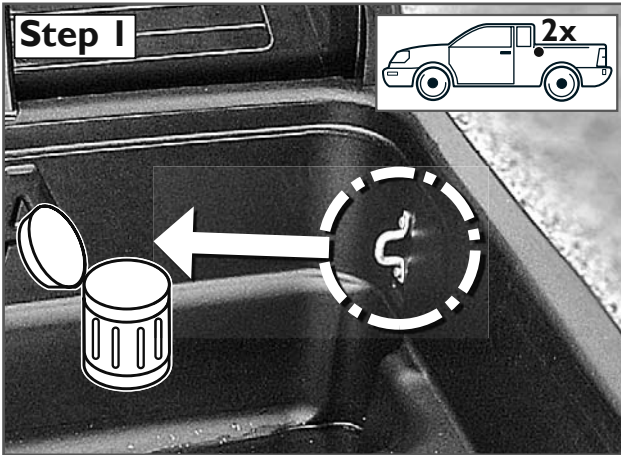
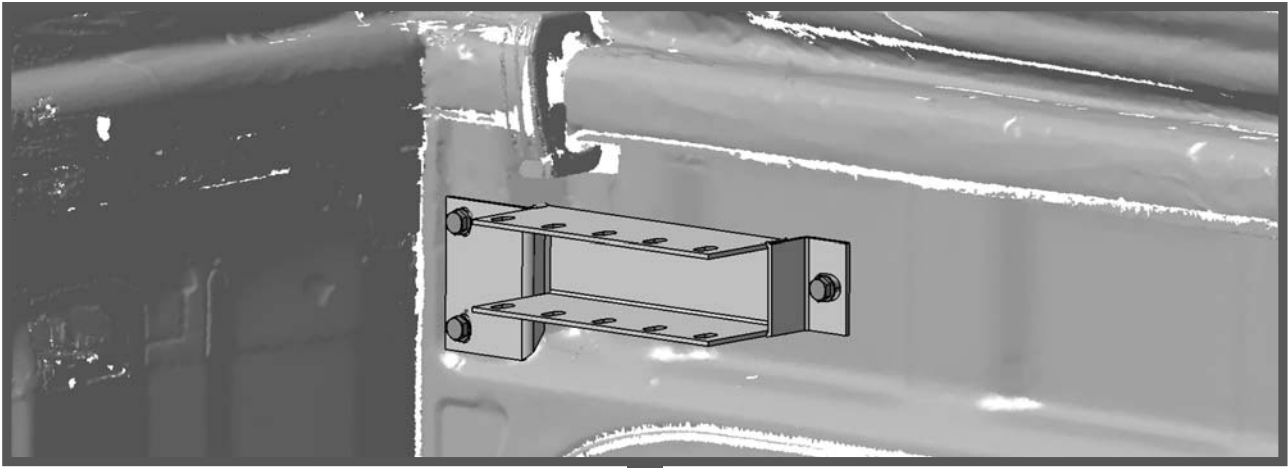


4 005640; Anschlag-Schlauch für Bohrer



Standard Parts list / Normteilleiste

a		M8x40; DIN 933	1x
b		M8x30; DIN 933	6x
c		M8; DIN 934	1x
d		Ø8; DIN 127	6x
e		Ø8,4; DIN 9021	6x
f		M8; W-917-2	2x
g		SW 13mm	6x



Artikel-Nr:
11E 5570 Steel black

Revision I: 16.10.2009

ROAD RANGER®

