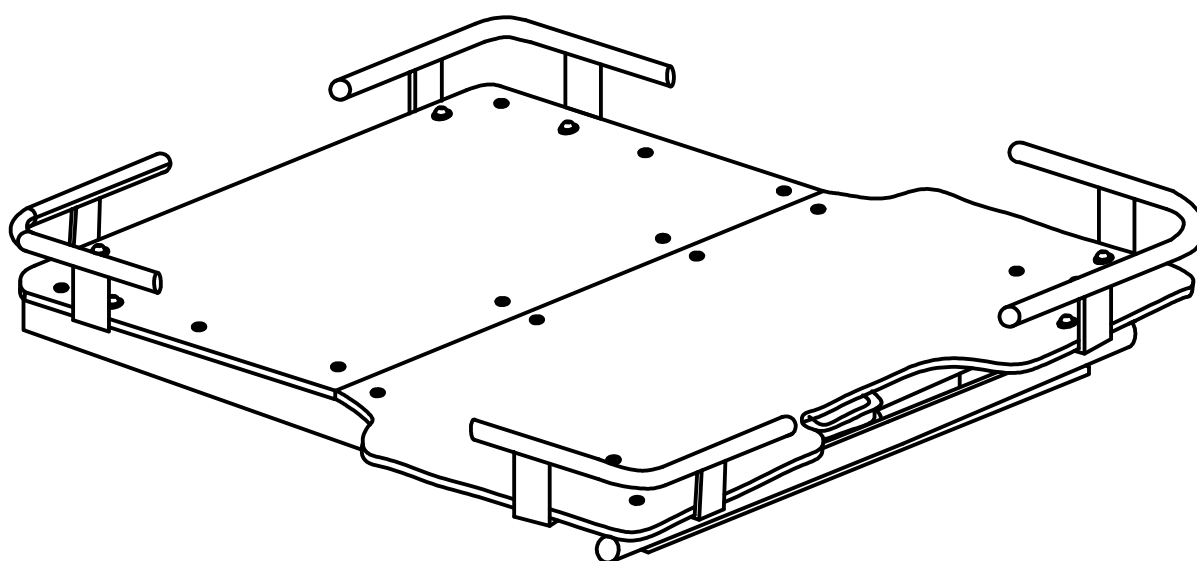


ROAD RANGER®

IK-SV-044-2015-W/B

Katalog części dedykowanych
Fahrzeugspezifischer Ersatzteilkatalog
Spare parts catalogue



→ CARGOSLIDE / PLATFORMA WYSUWANA

ROAD RANGER®

IK-SV-044-2015-W/B

pozycja rysunku / Zeichnung nr	Oznaczenie po angielsku / mark in English / Bezeichnung auf Englisch	Oznaczenie po polsku / mark in Polish / Bezeichnung auf Polnisch	Oznaczenie po Niemiecku / mark in German / Bezeichnung auf Deutsch	Kod części / Article Code / Artikelnummer (Road Ranger)	ILOSĆ / QTY / STÜCK per PLATFORM
CARGOSLIDE / PLATFORMA					
1	LOWER FRAME	RAMA DOLNA	GRUNDRAHMEN	ET400082	1
2	UPPER FRAME	RAMA GÓRNA	AUSZUGSSCHLITTEN	ET400083	1
3	REINFORCING STRIP	PROFIL WZMACNIAJĄCY	VERSTÄRKUNGSPROFIL RUND	ET400084	1
4	LEFT RAIL	BARIERKA LEWA	REILING LINKS	ET400085	2
5	RIGHT RAIL	BARIERKA PRAWA	REILING RECHTS	ET400086	2
6	SAFETY BRACKET WITH BOLT	KĄTOWNIK ZABEZPIECZAJĄCY ZE ŚRUBĄ	SICHERUNGSWINKEL MIT SCHRAUBE	ET400087	2
7	SPRING ELEMENT WITH RIVETS	ELEMENT SPRĘŻYNUJĄCY Z NITAMI	FEDERBLECH MIT NIETEN	ET400088	2
8	LOCKING PIN (COMPLETE)	TRZPIEŃ BLOKUJĄCY KOMPLETNY	SPERRBOLZEN KOMPLETT	ET400089	2
9	ROLLING ELEMENT /VERSION A 20x47x18 / - BIG (FOR UPPER FRAME)	ELEMENT TOCZNY DUŻY /WERSJA A 20x47x18/ (DO RAMY GÓRNEJ)	KUGELLAGER GROß // VERSION A 20x47x18/	ET510424	2
10	ROLLING ELEMENT /VERSION B 20x47x20.6 / - BIG (FOR UPPER FRAME)	ELEMENT TOCZNY DUŻY /WERSJA B 20x47x20.6/ (DO RAMY GÓRNEJ)	KUGELLAGER GROß // VERSION B 20x47x20.6/	ET400070	2
11	ROLLING ELEMENT /VERSION A 12x32x10 / - SMALL (FOR LOWER FRAME)	ELEMENT TOCZNY MAŁY /WERSJA A 12x32x10/ (DO RAMY DOLNEJ)	KUGELLAGER KLEIN /VERSION A 12x32x10/	ET510425	2
12	ROLLING ELEMENT /VERSION B 12x32x15.9 / - SMALL (FOR LOWER FRAME)	ELEMENT TOCZNY MAŁY /WERSJA B 12x32x15.9/ (DO RAMY DOLNEJ)	KUGELLAGER KLEIN /VERSION B 12x32x15.9/	ET400071	2
13	MOUNTING BOLT FOR BIG ROLLING ELEMENT /VERSION A (WITH WASHER AND NUT)	TRZPIEŃ ELEMENTU TOCZNEGO DUŻEGO (DO WERSJI A, Z PODKŁADKĄ I NAKRETKĄ)	FÜHRUNGSBOLZEN FÜR GROßES KUGELLAGER /VERSION A/ MIT UNTERLEGSCHIBE UND MUTTER	ET510426	2
14	MOUNTING BOLT FOR BIG ROLLING ELEMENT /VERSION B (WITH WASHER AND NUT)	TRZPIEŃ ELEMENTU TOCZNEGO DUŻEGO (DO WERSJI B, Z PODKŁADKĄ I NAKRETKĄ)	FÜHRUNGSBOLZEN FÜR GROßES KUGELLAGER /VERSION B/ MIT UNTERLEGSCHIBE UND MUTTER	ET400072	2
15	MOUNTING BOLT FOR SMALL ROLLING ELEMENT /VERSION A (WITH WASHER AND NUT)	TRZPIEŃ ELEMENTU TOCZNEGO MAŁEGO (DO WERSJI A, Z PODKŁADKĄ I NAKRETKĄ)	FÜHRUNGSBOLZEN FÜR KLEINES KUGELLAGER /VERSION A/ MIT UNTERLEGSCHIBE UND MUTTER	ET510427	2
16	MOUNTING BOLT FOR SMALL ROLLING ELEMENT /VERSION B (WITH WASHER AND NUT)	TRZPIEŃ ELEMENTU TOCZNEGO MAŁEGO (DO WERSJI B, Z PODKŁADKĄ I NAKRETKĄ)	FÜHRUNGSBOLZEN FÜR KLEINES KUGELLAGER /VERSION B/ MIT UNTERLEGSCHIBE UND MUTTER	ET400073	2
17	STRAP WITH MOUNTING PARTS	TASMA Z ELEMENTAMI MOCUJĄCYMI	ZUGBAND MIT BEFESTIGUNGSTEILEN	ET400074	2
18	DEFLECTION FOR STRAP (WITH WASHERS, BOLT AND NUT)	TULEJA DO TAŚMY Z PODKŁADKAMI I ŚRUBĄ MOCUJĄCĄ	UMLENKRÖLLE ZUGBAND MIT UNTERLEGSCHIBE UND BEFESTIGUNGSSCHRAUBE	ET400075	2
19	HANDLE (COMPLETE)	UCHWYT KOMPLETNY	GRIF KOMPLETT	ET400076	1
20	MOUNTING KIT	ZESTAW MONTAŻOWY	MONTAGESATZ	ET400077	1
21	WOOD PLATFORM SET - COMPLETE FOR VW	PLYTY PLATFORMY - KOMPLET VW	HOLZPLATTENSATZ - VW	ET400078	1
22	WOOD PLATFORM SET - COMPLETE FOR NIFO	PLYTY PLATFORMY - KOMPLET NIFO	HOLZPLATTENSATZ - NIFO	ET400079	1
23	WOOD PLATFORM SET - COMPLETE FOR MI	PLYTY PLATFORMY - KOMPLET MI	HOLZPLATTENSATZ - MI	ET400080	1
24	WOOD PLATFORM SET - COMPLETE FOR IS	PLYTY PLATFORMY - KOMPLET IS	HOLZPLATTENSATZ - IS	ET400081	1
25	WOOD PLATFORM SET - COMPLETE FOR TO	PLYTY PLATFORMY - KOMPLET TO	HOLZPLATTENSATZ - TO	ET400082	1

CARGOSLIDE / PLATFORMA

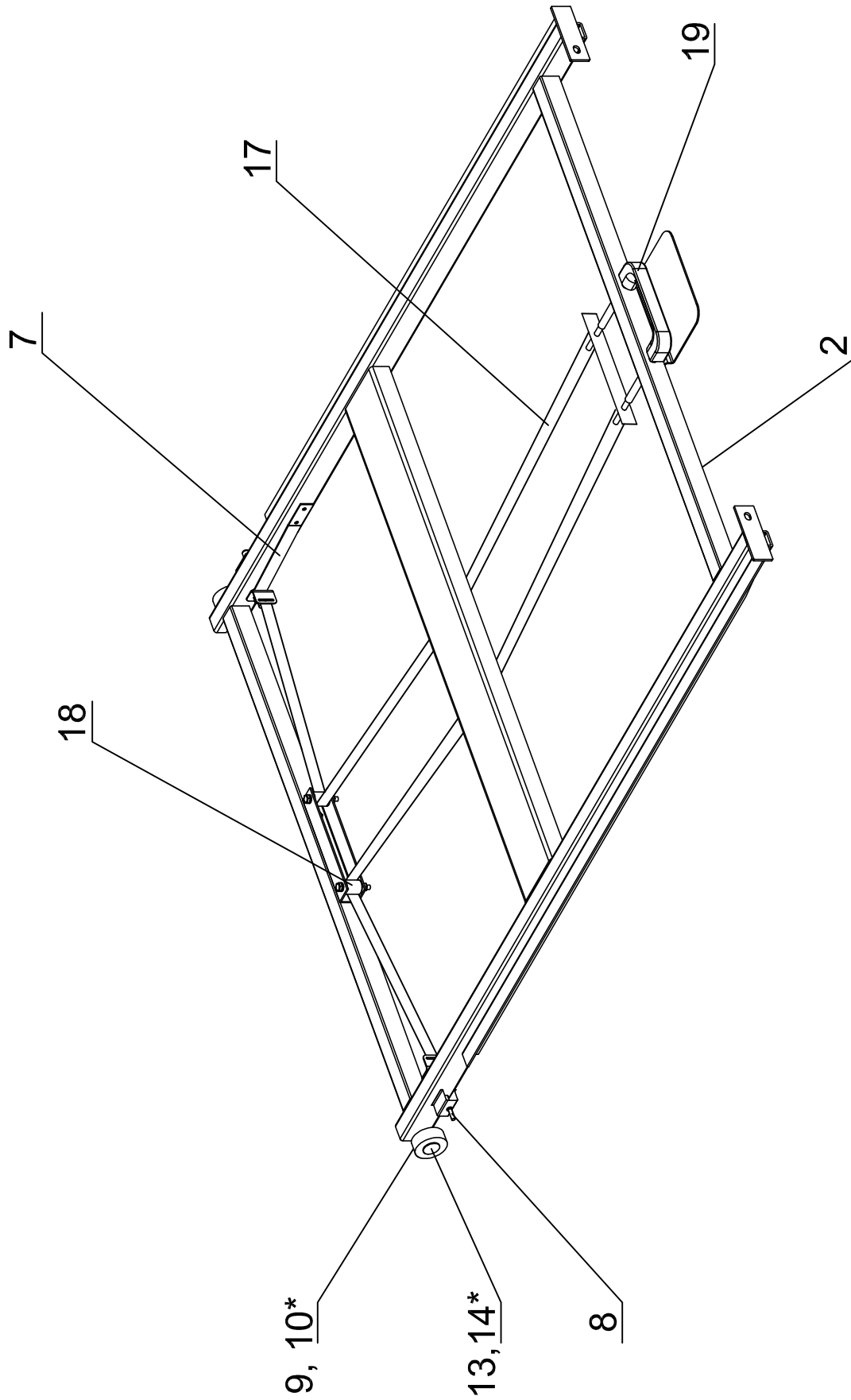
RELEASED: 2017-06-26

VW - 6000316 FO/TO - 2700017 IS - 2700018 NI/FO - 2700019 MI - 2700026

CARGOSLIDE / PLATFORMA WYSUWANANA

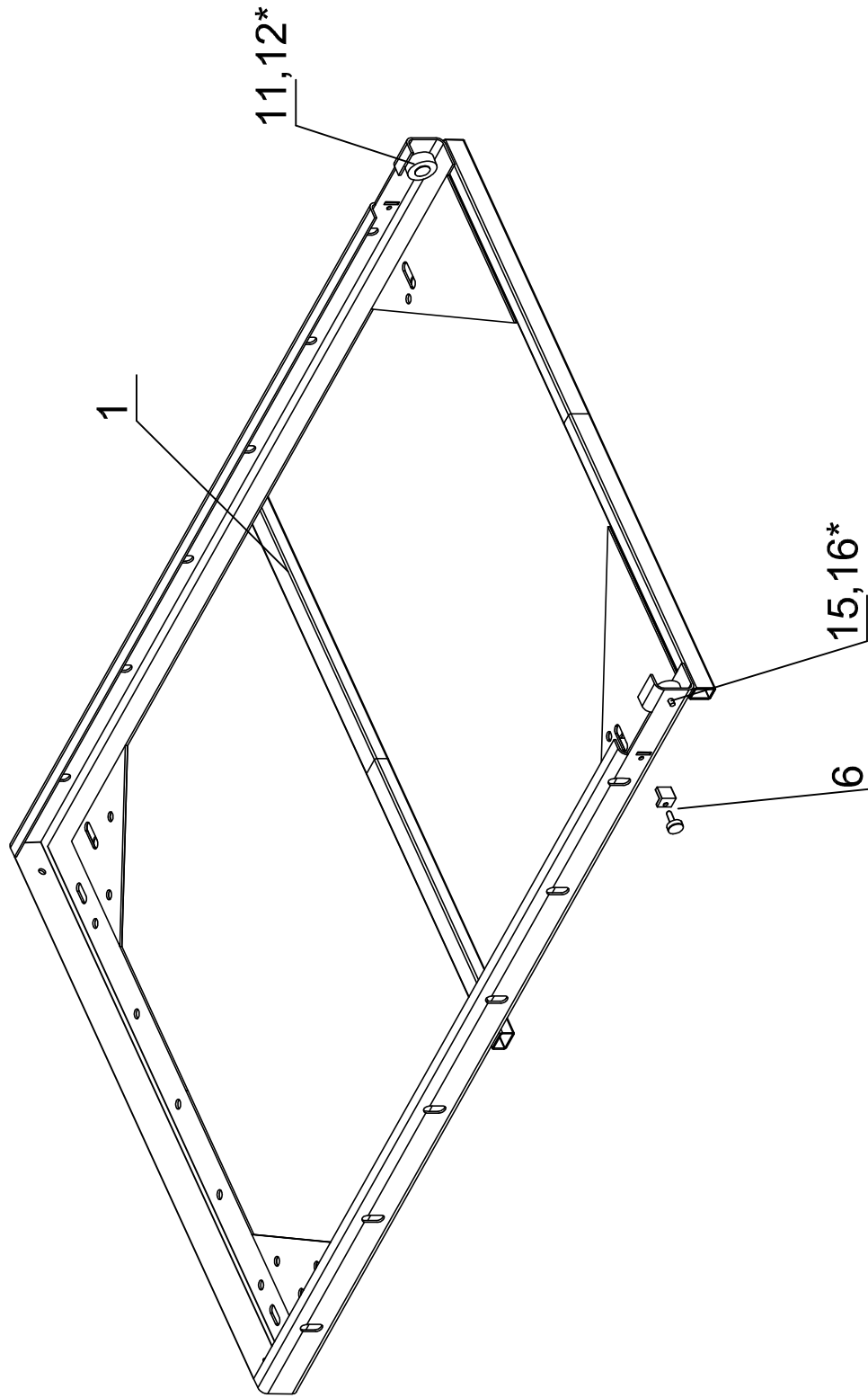
ROAD RANGER®

IK-SV-044-2015-W/B



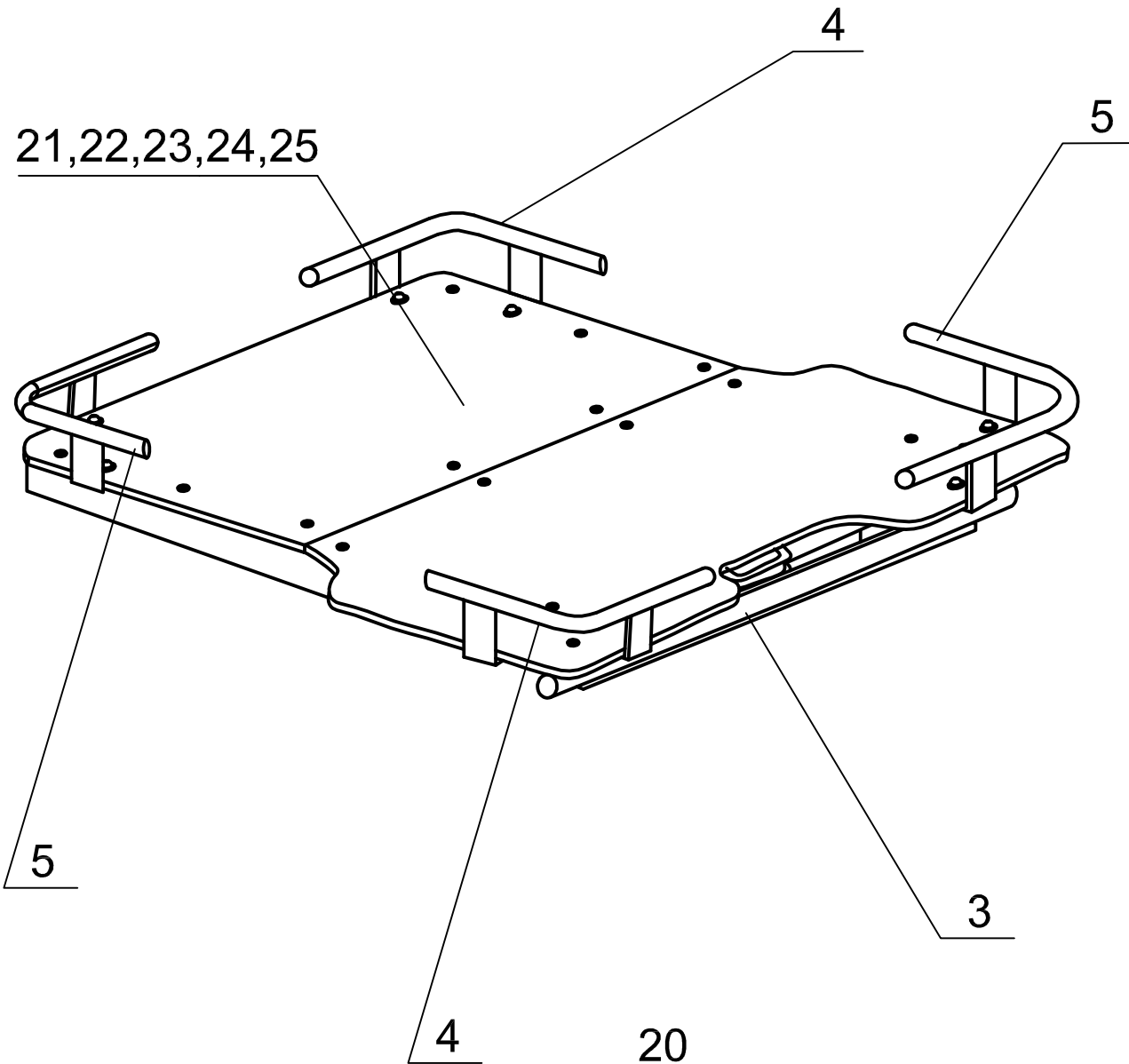
VW - 6000316 FO/TO - 2700017 IS - 2700018 NI/FO - 2700019 MI - 2700026


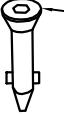












CARGOSLIDE / PLATFORMA WYSUWANANA



ROAD RANGER®

IK-SV-041-2014-W/B



- | | |
|--|--|
|  1 - /M10/ x4 |  a - /4.8x35/ x16 |
|  2 - /ø 11x25/ x2 |  b - /M6x20/ x8 |
|  3 - /ø 11x40/ x2 |  c - /M6/ x8 |
|  4 - /M10x70/ x4 |  d - /M6/ x8 |
|  5 - /M10/ x4 |  e - /M8/ x2 |
|  6 - /M10/ x4 |  f - /ø8/ x2 |
|  7 - /M10/ x4 |  g - /M6/ x8 |

VW - 6000316 FO/T0 - 2700017 IS - 2700018 NI/FO - 2700019 MI - 2700026
CARGOSLIDE / PLATFORMA WYSUWANANA

