

TOYOTA

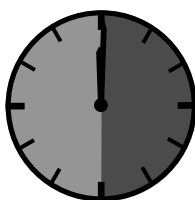
ROAD RANGER®

PICKUP-ACCESSORIES



MONTAGEANLEITUNG

ASSEMBLING INSTRUCTION / INSTRUCTION DE MONTAGE



90 Minutes

Road Ranger-Seitenschiene / Road Ranger siderail / Road Ranger rail latéral

TOYOTA Hilux Double Cab2016->

Article-Nr: H 836

Road Ranger
Dr. Höhn GmbH
Künzelsauer Str. 13
D-74653 Ingelfingen

Phone: +49 (0) 79 40 / 92 02 41-42
Fax: +49 (0) 79 40 / 92 02 45

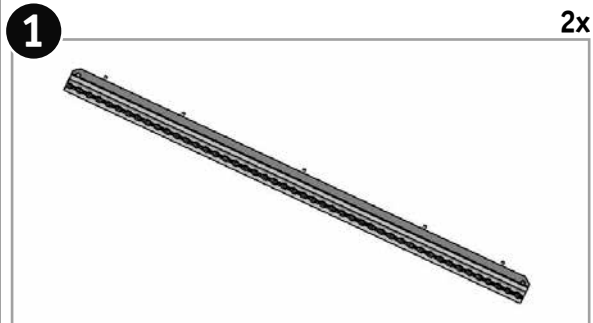
E-Mail: roadranger@hoehn.de
www.hoehn.de

WWW.ROADRANGER.DE

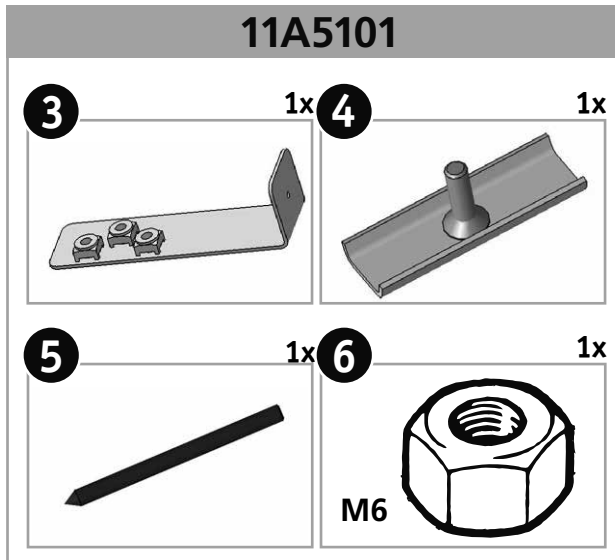
ROAD RANGER®

PICKUP-ACCESSORIES

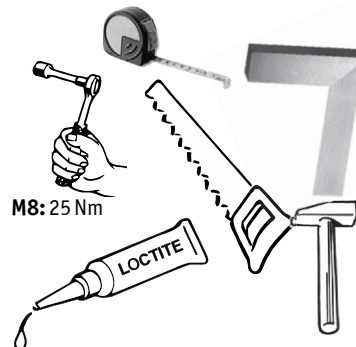
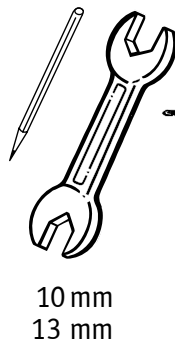
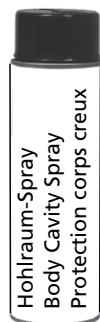
Teileliste / Parts list / Lista de accesorios



a		M8x30; DIN 7991	10x
b		8,4; DIN 902	22x
c		M8x35; DIN 7991	4x
d		14,6 Nm	4x



Benötigte Werkzeuge / Required tools / Outillage requis



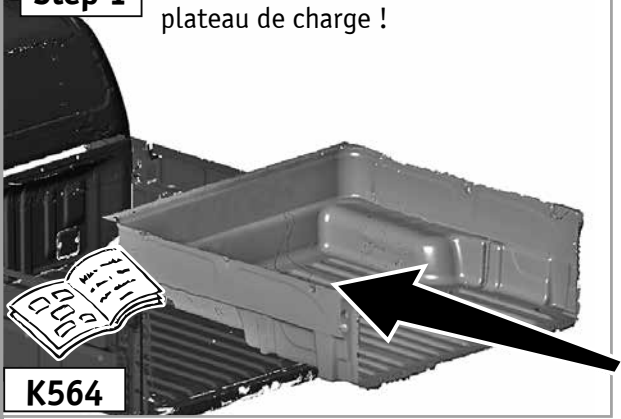
Road Ranger-Seitenschiene / Road Ranger siderail / Road Ranger rail latéral

TOYOTA Hilux Double Cab2016->

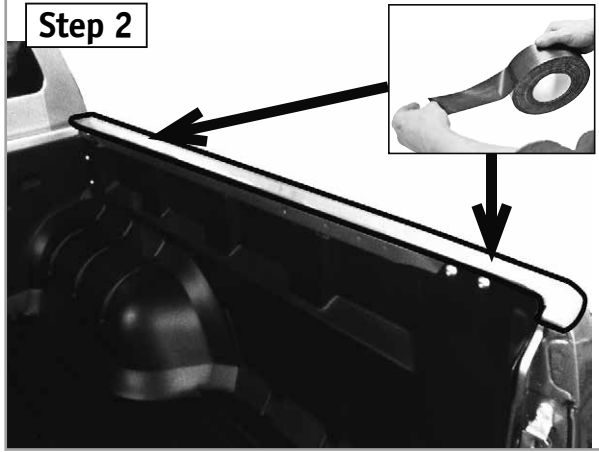
Article-Nr: H 836

WWW.ROADRANGER.DE

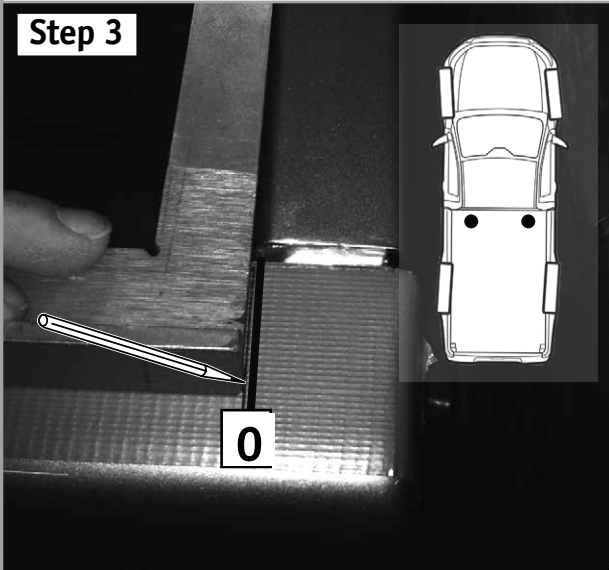
Step 1 mit Ladewanne / only Bedliners / avec plateau de charge !



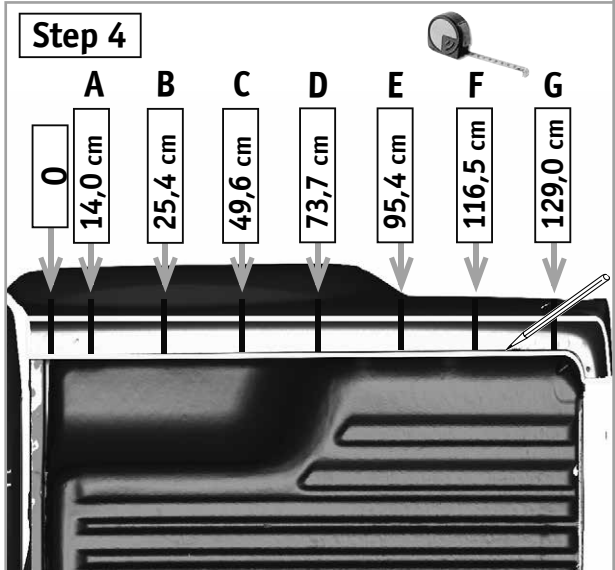
Step 2



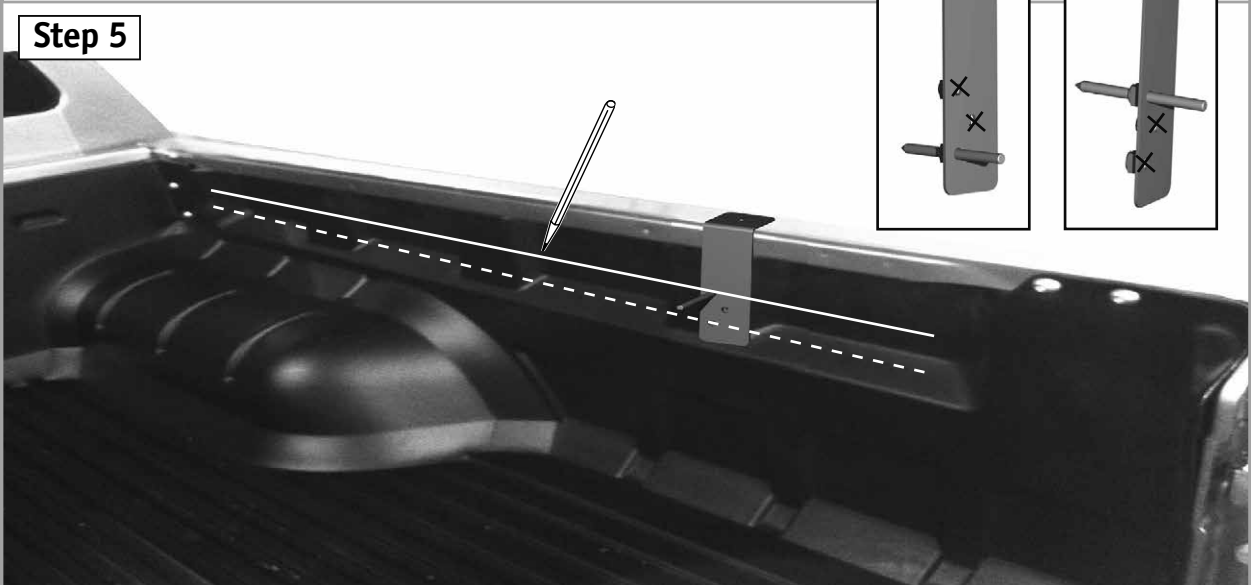
Step 3



Step 4

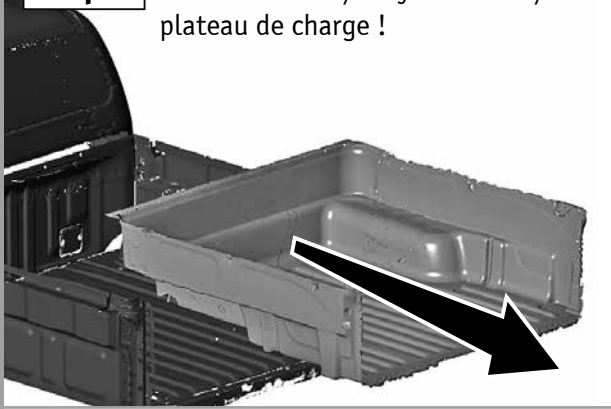


Step 5

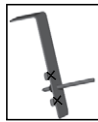
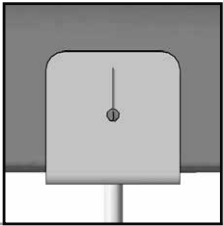
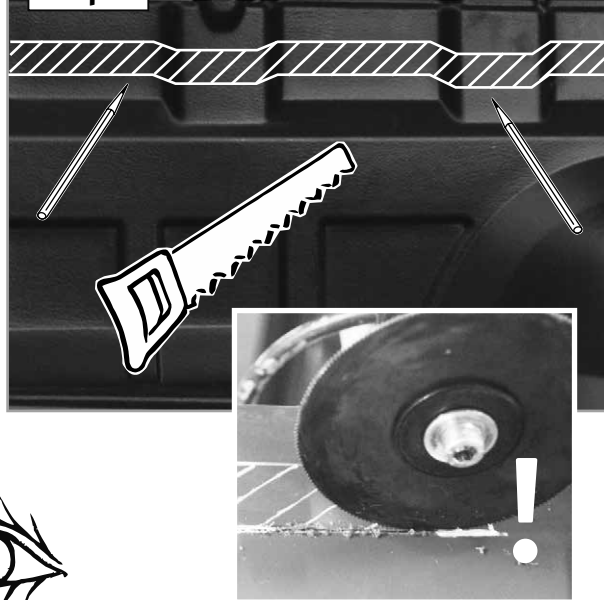


WWW.ROADRANGER.DE

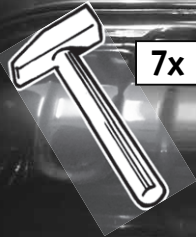
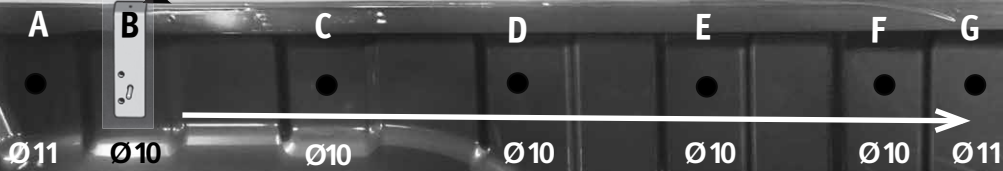
Step 6 mit Ladewanne / only Bedliners / avec plateau de charge !



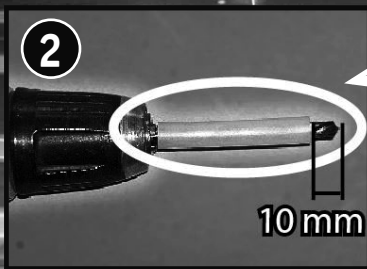
Step 7



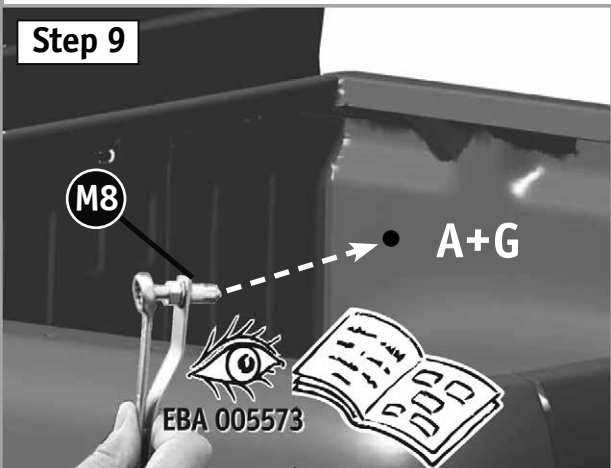
Step 8



5x Ø 10
2x Ø 11

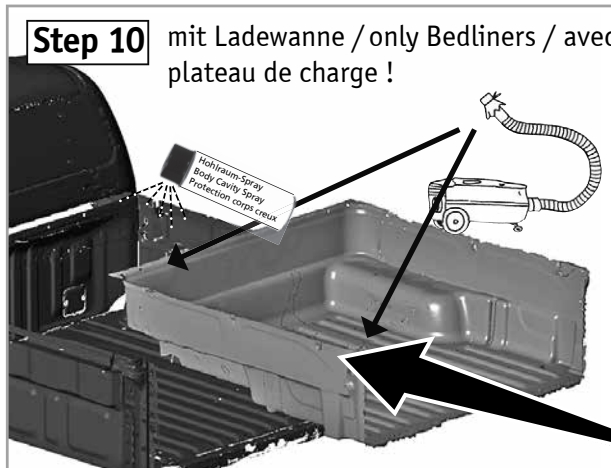


Step 9

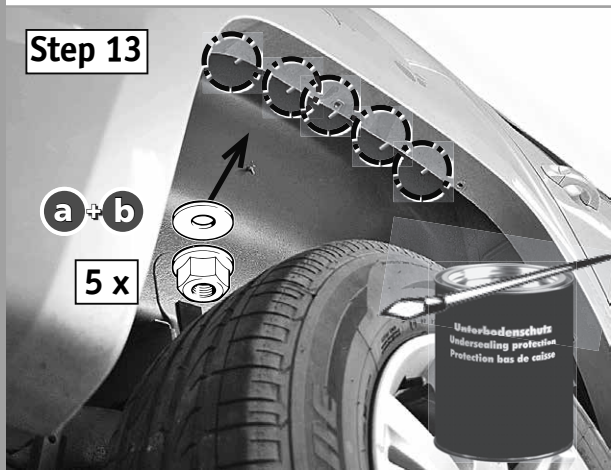
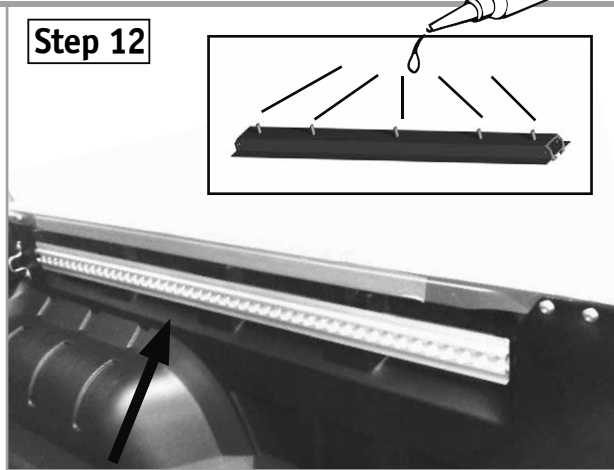


Step 10

mit Ladewanne / only Bedliners / avec plateau de charge !



TOYOTA Hilux Double Cab2016->
Article-Nr: H 836



TOYOTA Hilux Double Cab2016->
Article-Nr: H 836