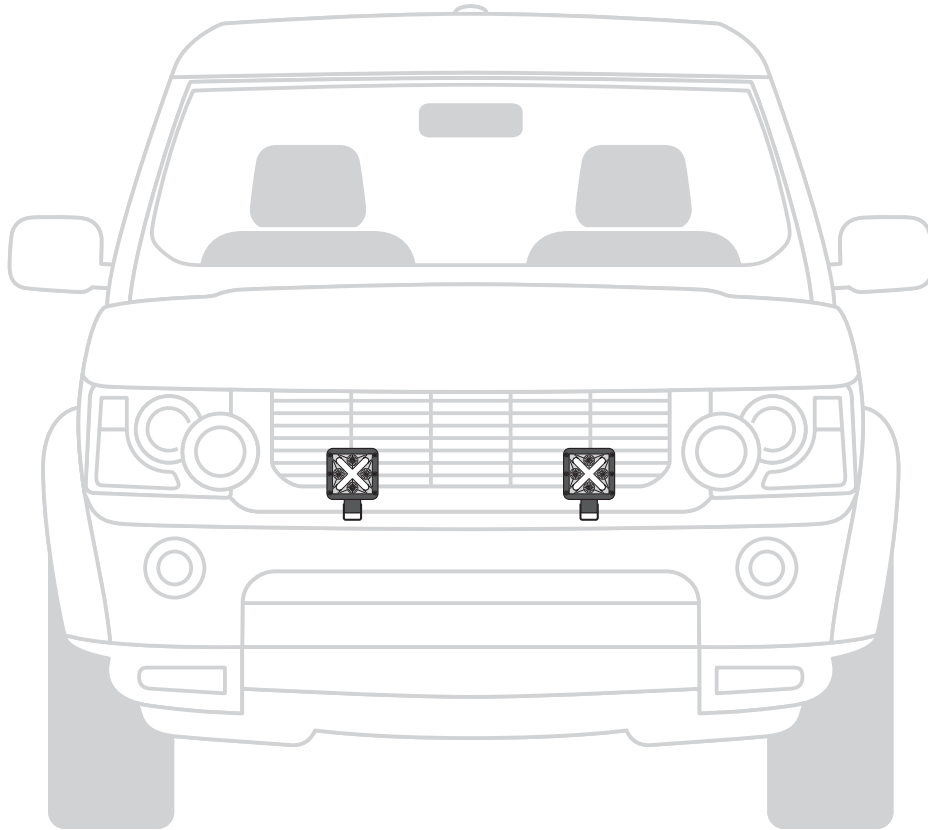


LEDDriving®

LEDDL101-SP

LEDDL101-WD



2 YEAR
OSRAM
GUARANTEE**



OSRAM

NOT FOR PRINT PRODUCTION!
本品不可印刷生产

WARNING:

This PDF file is for reference only and not to be used for the creation of production art. Colour printouts and screen displays may vary from device to device. The values for this file are defined in either PMS, HKS, or in process CMYK.

For obtaining hard-copies in actual size you need to enter the proper settings in your printer options.

警告:

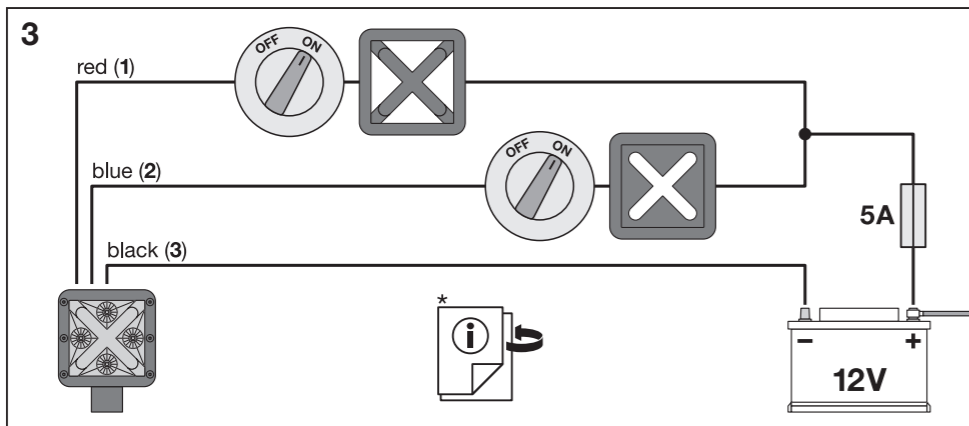
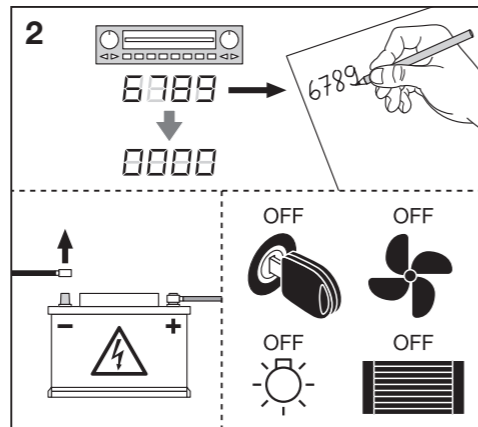
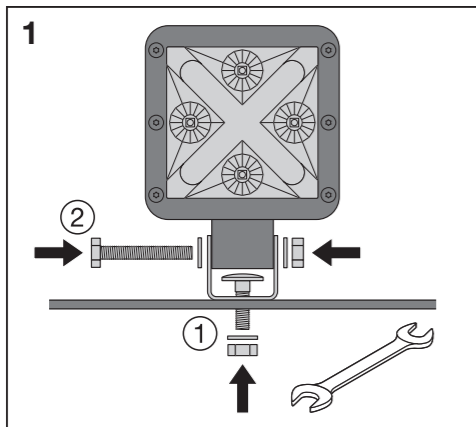
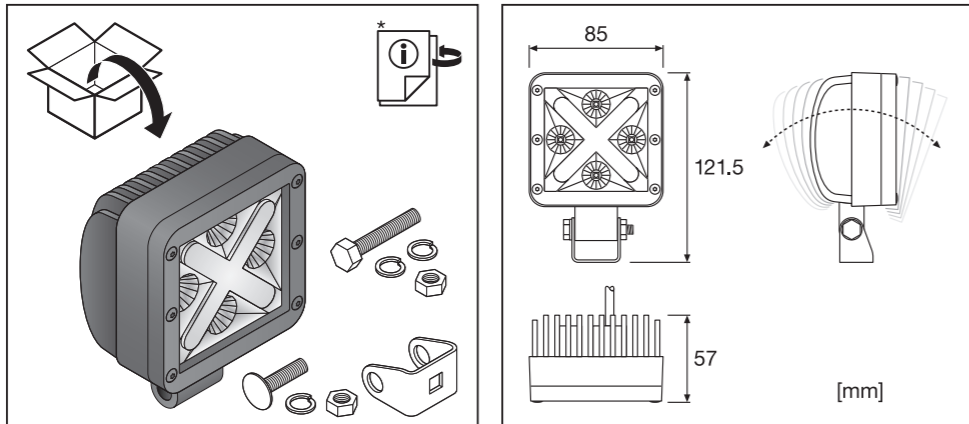
本PDF文档仅作为参考文件，不能将本文件用于印刷生产或者制作菲林。

本文档的彩色打印版本或其电脑屏幕显示的色彩，不可用于最终的色彩参照。因设备或设备的差异，可能造成色彩的偏差。打印的色彩请遵照由色板卡片PMS、HKS、CMYK（青红黄黑）所定义的色彩。

若本文档的打印件要获取1:1的原始尺寸，请在打印选项中作出相应的设置。

OSRAM

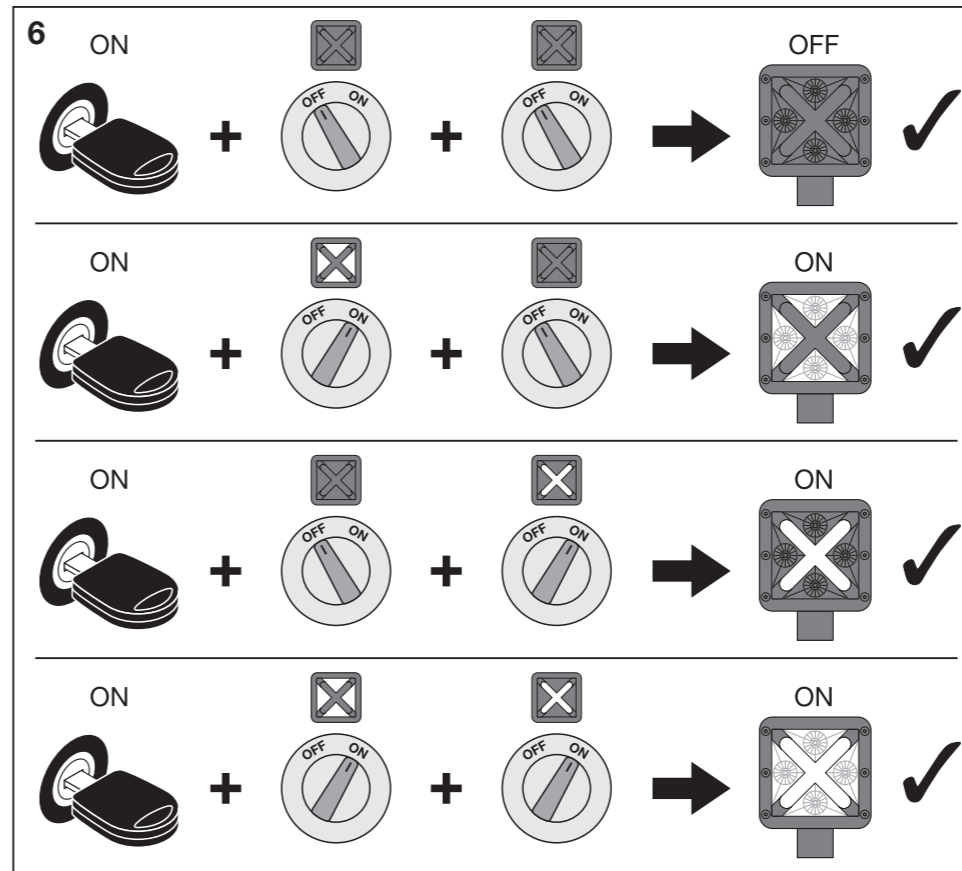
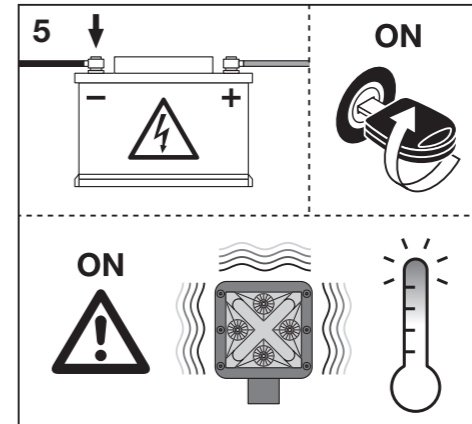
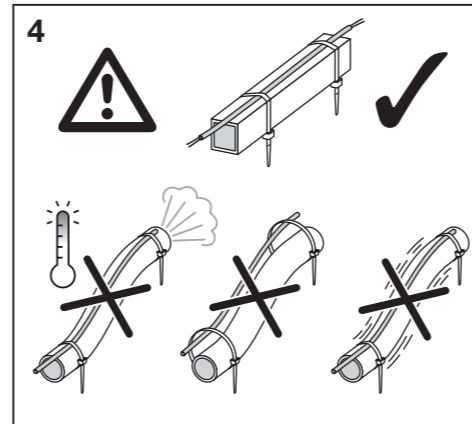
#154 #TANJA. D
#500003394313
19408 #500003394313
#0PP #OSRAM LEDCube ZNP3527315ZNP3542197
#2016-10-22
#RL-Released
ZGR 3582086-000-00



OSRAM

2

#19408
black
score dimension 148 x 210 mm



OSRAM

3

#19408
black
score dimension 148 x 210 mm

NOT FOR PRINT PRODUCTION!
本品不可印刷生产

WARNING:
This PDF file is for reference only and not to be used for the creation of production art. Colour printouts and screen displays should not be used for colour approval as they may vary from device to device. The values for this file are defined in either tone (PMS), HKS, or in process color (CMYK).
For obtaining hard-copies in actual size, you need to enter the proper settings in your printer options.
警告:
本PDF文档仅供参考，不能用于印刷生产或者制作菲林。本文档的彩色打印版本或其电脑屏幕的色彩，不可用于最终的色彩参照。因设备或设备的差异，可能造成色彩的偏差。式色彩请遵照由色板卡片PMS, HK, CMYK (青红黄黑) 所定义的色彩。
若本文件的打印件要获取1:1的原始尺寸，请在打印选项作出相应的设置。

OSRAM

LEDriving® LEDDL101-SP | LEDDriving® LEDDL101-WD

Ⓢ *This product will require additional assembly material. Please make sure to use appropriate switches, cables and fuses. Please make sure that all of the parts are correctly fixed in order not to damage mobile parts or functions of the vehicle. The cooling element at the backside is heated when the headlight lamp is put into operation. Off-Road only! Not for use on public roads! If you have any questions, or if you have any technical problems, please contact OSRAM customer service on +49 89/6213-3322 or automotive-service@osram.com (Telephone customer service in German and English).

**Product replacement for product fault when used in non-commercial applications.

1 red, 2 blue, 3 black

Ⓢ *Dieses Produkt benötigt zusätzliches Montagematerial. Verwenden sie geeignete Schalter, Kabel und Sicherungen. Achten Sie bitte darauf, dass alle Teile ordnungsgemäß befestigt sind, damit bewegliche Teile oder Funktionen des Fahrzeugs nicht beeinträchtigt werden. Das Kühlelement auf der Rückseite heizt sich auf, wenn die Scheinwerferlampe in Betrieb ist. Bei Fragen bzw. technischen Problemen wenden Sie sich bitte an den OSRAM Kundendienst +49 89/6213-3322 oder automotive-service@osram.com. (Telefonischer Kundendienst in deutsch und englisch).

**Produktersatz für Produktfehler bei nicht gewerblichem Gebrauch.

1 rot, 2 blau, 3 schwarz

Ⓢ *Ce produit nécessite des accessoires ou éléments supplémentaires pour l'installation. Veuillez vous assurer d'utiliser les interrupteurs, câbles et fusibles adéquats. Veuillez vérifier que tous les éléments sont correctement fixés, afin d'éviter d'endommager les pièces mobiles ou les fonctions du véhicule. L'élément de refroidissement à l'arrière chauffe lorsque la lampe du phare est mise en fonction. A utiliser uniquement hors voies publiques! Ne pas utiliser sur les voies publiques! Si vous avez des questions ou si vous rencontrez des problèmes techniques, veuillez vous adresser au service après-vente OSRAM au +49 89/6213-3322 ou à automotive-service@osram.com (Assistance clientèle par téléphone en allemand et en anglais).

**Remplacement du produit défectueux utilisé à des fins non commerciales.

1 rouge, 2 bleu, 3 noir

Ⓢ *Questo prodotto richiede materiale accessorio per il montaggio. Assicurarvi di utilizzare interruttori, cavi e fusibili appropriati. Assicurarvi che tutte le parti siano fissate in modo corretto al fine di non danneggiare le parti mobili o le funzioni del veicolo. L'elemento di raffreddamento sul retro è riscaldato quando la lampadina per fari viene messa in funzione. Solo fuori strada! Non utilizzare su strade pubbliche! Per dubbi o problemi tecnici rivolgersi al Servizio clienti OSRAM +49 89/6213-3322, oppure scrivere all'indirizzo automotive-service@osram.com (Servizio clienti telefonico in tedesco e inglese).

**Sostituzione del prodotto difettoso in caso di utilizzo non professionale.

1 rosso, 2 blu, 3 nero

Ⓢ *Este producto requiere material de montaje adicional. Asegúrese de usar los interruptores, cables y fusibles adecuados. Asegúrese de que las piezas estén bien fijadas para evitar que se dañen las funciones o piezas móviles del vehículo. El elemento refrigerador de la parte trasera se calienta al poner en funcionamiento la lámpara del faro. ¡Solo para uso fuera de las vías públicas! ¡No adecuadas para vías públicas! Para cualquier consulta o problema técnico, puede dirigirse al Servicio de Atención al Cliente de OSRAM: +49 89/6213-3322 o automotive-service@osram.com (Servicio telefónico de atención al cliente en alemán e inglés).

**Sustitución del producto defectuoso en caso de uso no comercial.

1 rojo, 2 azul, 3 negro

Ⓢ *Este produto necessitará de material de montagem adicional. Por favor, certifique-se de que usa interruptores, cabos e fusíveis adequados. Por favor, certifique-se de que todas as peças estão fixas adequadamente de forma a não danificar as peças móveis ou as funções do veículo. O elemento de refrigeração na parte traseira é aquecido quando a lâmpada do farol é colocada em funcionamento. Apenas para aplicações fora da via pública! Não adequada para a via pública! Em caso de dúvidas ou problemas técnicos, dirija-se por favor ao serviço de apoio ao cliente da OSRAM +49 89/6213-3322 ou automotive-service@osram.com (Serviço de atendimento telefónico em alemão e inglês).

**Substituição para produto com falha quando usado em aplicações não comerciais.

1 vermelho, 2 azul, 3 preto

Ⓢ *Το συγκεκριμένο προϊόν χρειάζεται επιπλέον υλικά για τη συναρμολόγηση. Βεβαιωθείτε ότι χρησιμοποιείτε κατάλληλους διακόπτες, καλώδια και ασφάλειες. Βεβαιωθείτε ότι όλα τα μέρη είναι σωστά στερεωμένα για να αποφεύγετε τη ζημιά των κινητών εξαρτημάτων ή των λειτουργιών του οχήματος. Το στοιχείο ψύξης στο πίσω μέρος θερμαίνεται όταν λειτουργεί ο λαμπτήρας των προβολέων. Μόνο εκτός δρόμου! Δεν προορίζεται για χρήση σε δημόσιους δρόμους! Για ερωτήσεις ή τεχνικά προβλήματα, απευθυνθείτε στην Εξυπηρέτηση πελατών της OSRAM, στο τηλέφωνο +49 89/6213-3322 ή στο automotive-service@osram.com (Τηλεφωνική εξυπηρέτηση πελατών στα γερμανικά και αγγλικά).

**Ανταλλακτικό για χρήση σε περίπτωση βλάβης από μη εμπορική χρήση.

1 κόκκινο, 2 μπλε, 3 μαύρο

Ⓢ *Voor dit product is aanvullend montage materiaal benodigd. Gelieve uitsluitend geschikte schakelaars, kabels en zekeringen te gebruiken. Gelieve erop te letten dat alle onderdelen in de juiste volgorde worden bevestigd, zodat bewegende delen of functies van de wagen niet worden beschadigd. Het koelelement aan de achterzijde wordt heet als de koplamp wordt ingeschakeld. Neem bij vragen of technische problemen contact op met de OSRAM klantenservice +49 89/6213-3322 of automotive-service@osram.com (Telefonische klantenservice in Duits en Engels).

**Vervanging van product vanwege defect bij product bij niet-industrieel gebruik.

1 rood, 2 blauw, 3 zwart

Ⓢ *För den här produkten krävs ytterligare monteringsmaterial. Se till att du använder rätt strömbrytare, kablar och proppar. Se till att alla delar är korrekt fästa för att inte skada rörliga delar eller fordonets funktioner. Kylningselementet på baksidan värms upp när strålkastarens lampa är i drift. Om du har frågor resp. tekniska problem, kontakta OSRAM kundtjänst +49 89/6213-3322 eller automotive-service@osram.com (Kundservice per telefon på tyska och engelska).

**Ersättningsvara för felaktig produkt vid icke-kommersiell användning.

1 rött, 2 blått, 3 svart

Ⓢ *Tämän tuotteen kokoaminen vaatii lisämateriaaleja. Varmista, että käytät sopivia kytkimiä, kaapeleita ja sulakkeita. Varmista, että kaikki osat on kiinnitetty kunnolla, niin etteivät ne vahingoita ajoneuvon liikkuvia osia eivätkä haittaa ajoneuvon toimintoja. Lampun takaosassa sijaitseva jäähdytysselementti lämpenee, kun ajovalolamppua käytetään. Jos sinulla on kysyttävää tai teknisiä ongelmia, ota yhteyttä OSRAM-asiakaspalveluun: +49 89/6213-3322 tai automotive-service@osram.com (Asiakaspalvelu puhelimella saksaksi ja englanniksi).

**Tuotteen korvaus tuotevirheiden esiintyessä ei-kaupallisessa käytössä.

1 punainen, 2 sininen, 3 musta

LEDriving® LEDDL101-SP | LEDDriving® LEDDL101-WD

Ⓢ *Til dette produktet trengs det ekstra materiale til montering. Pass på at du bruker egnede brytere, kabler og sikringer. Pass på at alle delene er riktig festet for ikke å skade kjøretøyet mobile deler eller kjøretøyet funksjoner. Kjølelementet på baksiden blir varmet opp når frontlyktens lampe er i bruk. Ved spørsmål eller tekniske problemer kan du henvende deg til OSRAM kundetjeneste tlf. 0049 89 6213-3322 eller sende en epost til automotive-service@osram.com (Kundeservice per telefon på tysk og engelsk).

**Produktstatning for produktfeil ved ikke-kommersiell bruk.

1 rød, 2 blå, 3 svart

Ⓢ *Dette produkt vil kræve ekstra monteringsmateriale. Anvend venligst passende kontakter, kabler og sikringer. Kontroller, at alle dele er korrekt fastgjort for at undgå skade på bevægelige dele eller funktioner på køretøjet. Koelelementet på baksiden opvarmes, når forlygten tændes. Ved spørgsmål eller tekniske problemer kan du kontakte OSRAM kundeservice +49 89/6213-3322 eller automotive-service@osram.com (Telefonisk kundeservice på tysk og engelsk).

**Produktombytning i tilfælde af produktfejl ved brug, som ikke er erhvervsmæssig.

1 rød, 2 blå, 3 sort

Ⓢ *Tento výrobek vyžaduje použití dodatečného montážního materiálu. Ujistěte se, že používáte vhodné spínače, kabely a pojistky. Ujistěte se, že jsou všechny prvky správně připevněny, aby nemohlo dojít k poškození pohyblivých prvků nebo ovlivnění funkce vozidla. Chladicí prvek na zadní straně je za provozu lampy zahřátý. Pouze off road! Není určeno pro provoz na veřejných komunikacích! Při dotazech resp. technických problémech se obraťte na zákaznický servis společnosti OSRAM +49 89/6213-3322 nebo automotive-service@osram.com (Telefonická podpora pro zákazníky v německém a anglickém jazyce).

**Náhrada produktů za vadné produkty u nekomerčního použití.

1 červená, 2 modrá, 3 černá

Ⓢ *Для этого продукта необходим дополнительный монтажный материал. Убедитесь, что вы используете соответствующие выключатели, кабели и предохранители. Убедитесь, что все детали правильно закреплены, чтобы избежать повреждения движущихся частей или нарушения функций автомобиля. Во время работы лампы фары происходит нагревание охлаждающего элемента, расположенного на задней стороне. Не для использования во внешних световых приборах на дорогах общественного пользования (только для внедорожного использования). При возникновении вопросов или проблем технического характера обращайтесь в службу поддержки клиентов OSRAM по телефону +49 89/6213-3322 или по адресу электронной почты automotive-service@osram.com (Служба поддержки клиентов по телефону на немецком и английском языках).

1 красный, 2 синий, 3 черный

Ⓢ *Бұл өнімді монтаждау үшін қосымша материалдар қажет. Міңдетті түрде тиісті ажыратып-қосқыштарды, кабельдерді және сақтандырыштарды қолданыңыз. Көліктің мобильді бөлшектерін немесе функцияларын зақымдамас үшін барлық бөлшектердің дұрыс бекітілгеніне көз жеткізіңіз. Шам жанған кезде арт жақтағы салқындату элементі қыздады. Қоғамдық пайдалану жолдарында сыртқы жарықтау аспаптарында пайдалануға арналмаған (жолдан тыс пайдалану үшін ғана). Егер сурақтарыңыз немесе техникалық ақаулықтарыңыз болса, OSRAM тұтынушыға қызмет көрсету орталығына +49 89/6213-3322 телефоны немесе automotive-service@osram.com мекенжайы бойынша хабарласыңыз (Телефонмен қызмет көрсету неміс және ағылшын тілінде).

1 қызыл, 2 көк, 3 қара

Ⓢ *A termékhez további szerelési anyagokra van szükség. Gondoskodjon a megfelelő kapcsolók, vezeték és biztosítékok használatáról. Gondoskodjon róla, hogy minden alkatrész megfelelően rögzítve van, hogy a jármű mozgó alkatrészei, illetve funkciói ne károsodjanak. A hátoldalon lévő hűtőelem felmelegszik, amikor a fényszórót felkapcsolják. Kizárólag terepen történő használatra! Közúti használatra nem alkalmas! Kérdések vagy műszaki problémák esetén keresse az OSRAM ügyfélszolgálatát a +49 89/6213-3322 telefonszámon, vagy a automotive-service@osram.com címen (Német és angol nyelvű telefonos ügyfélszolgálat).

**Termékcseré csak nem üzleti célú felhasználás esetén lehetséges.

1 piros, 2 kék, 3 fekete

Ⓢ *Ten produkt będzie wymagać dodatkowych elementów montażowych. Upewnij się, że używane są odpowiednie przełączniki, kable i bezpieczniki. Upewnij się, że wszystkie części są poprawnie zamocowane, aby nie uszkodzić ruchomych części ani funkcji pojazdu. Element chłodzenia z boku nagrzewa się, gdy reflektor działa. Tylko do jazdy terenowej! Brak ECE! Nie używać podczas jazdy po drogach publicznych! W razie pytań lub problemów technicznych należy skontaktować się z Działem obsługi klienta firmy OSRAM telefonicznie: +49 89/6213-3322 lub drogą e-mailową: automotive-service@osram.com (Telefoniczna obsługa klienta w języku niemieckim i angielskim).

**Wymiana produktu w razie jego wady przy niekomercyjnym użytkowaniu.

1 czerwony, 2 niebieski, 3 czarny

Ⓢ *Tento produkt si vyžaduje dodatočný montážny materiál. Použite vhodné spínače, káble a poistky. Dbajte na to, aby boli všetky diely riadne pripevnené, aby tak neboli obmedzené pohyblivé časti alebo funkcie vozidla. Chladiaci prvok na zadnej strane sa zahreje, keď je lampa svetlometu v prevádzke. Iba off road! Nesmie sa použiť na cestách verejnej komunikácie! V prípade otázok, resp. technických problémov sa obráťte na zákaznický servis OSRAM na telefónnom čísle +49 89/6213-3322 alebo na e-mailovej adrese automotive-service@osram.com (Telefonická podpora pre zákazníkov v nemeckom a anglickom jazyku).

**Náhrada produktov za vadné produkty pre nekomerčné použitie.

1 červená, 2 modrá, 3 čierna

Ⓢ *Pri tem izdelku je potreben dodaten material za pritrditev. Uporabite ustrezna stikala, kable in varovalke. Vsi deli morajo biti dobro pritrdjeni, da ne poškodujete mobilnih delov ali funkcij vozila. Hladilni element zadaj se segreva, kadar prižgete žaromet. Če imate vprašanja oziroma tehnične težave, se, prosimo, obrnite na servisno službo podjetja OSRAM po telefonu +49 89/6213-3322 ali po e-pošti automotive-service@osram.com (Telefonska servisna služba v nemščini in angleščini).

**Nadomestni izdelek nekomerčne namene zaradi napak.

1 rdeča, 2 modra, 3 črna

Ⓢ *Bu ürün ilave montaj malzemesi gerektirir. Lütfen uygun anahtarları, kabloları ve sigortaları kullanıldığınızdan emin olun. Lütfen aracın mobil parçalarını veya işlevlerine zarar vermeme için tüm parçaların doğru şekilde sabitlendiğinden emin olun. Arka taraftaki soğutma elemanı, far çalıştığında ısınır. Sorularınız veya teknik problemlerinizi varsa lütfen +49 89/6213-3322 numaralı telefon veya automotive-service@osram.com adresi üzerinden OSRAM müşteri hizmetleri ile iletişimi kurun (Telefonda Almanca ve İngilizce müşteri hizmetleri).

**Ticari amaçlı olmayan kullanımda meydana gelen ürün hatası için ürün yedeği.

1 kırmızı, 2 mavi, 3 siyah

NOT FOR PRINT PRODUCTION!
本品不可印刷生产

WARNING:
This PDF file is for reference only and not used for the creation of production art. Colour printouts and screen displays may vary from device to device. The values for this file are defined in either tone (PMS), HKS, or in process color (CMYK).
For obtaining hard-copies in actual size you need to enter the proper settings in printer options.

警告:
本PDF文档仅供参考，不能将本文件用于印刷生产或者制作非林。
本文档的彩色打印版本或其电脑屏幕的色彩，不可用于最终的色彩参照。因设备或设备的差异，可能造成色彩的偏差。式的色彩请遵照由色卡片PMS、HKS、CMYK（青红黄黑）所定义的色彩。
若本文档的打印件要获取1:1的原始尺寸，在打印选项中作出相应的设置。

OSRAM

LEDDriving® LEDDL101-SP | LEDDriving® LEDDL101-WD

☞ *Ovaj proizvod zahtijeva dodatni materijal za sastavljanje. Pazite da koristite odgovarajuće prekidače, kabele i osigurače. Provjerite jesu li svi dijelovi ispravno učvršćeni da ne biste oštetili pokretne dijelove ili funkcije vozila. Rashladni se element na stražnjoj strani zagrijava kada se uključuje lampa prednjih svjetala. Ako imate pitanja ili tehničkih problema, obratite se servisnoj službi tvrtke OSRAM na broj +49 89/6213-3322 ili elektronskom poštom na automotive-service@osram.com (Telefonska Služba za korisnike na engleskom i njemačkom jeziku).
**Zamjena proizvoda za nekomercijalnu uporabu zbog nedostataka.
1 crveno, **2** plavo, **3** crno

☞ *Acet produs va necesita material suplimentar pentru montare. Asigurați-vă că folosiți întrerupătoare, cabluri și siguranțe adecvate. Asigurați-vă că fiecare dintre piese este fixată corect pentru a nu afecta piesele mobile sau funcțiile vehiculului. Elementul de răcire din spate se încălzește când lampa funcționează. Pentru întrebări sau asistență tehnică vă rugăm să contactați serviciul de relații cu clienții la telefonul +49 89/6213-3322 sau prin email: automotive-service@osram.com (Serviciu de relații cu clienții în limbile germană și engleză).
**Înlocuirea produsului pentru defecte ale acestuia, în uzul non-comercial.
1 roșu, **2** albastru, **3** negru

☞ *За този продукт се изискват допълнителни монтажни материали. Използвайте подходящите прекъсвачи, кабели и предпазители. Уверете се, че всички части са захванати добре, за да не повредите подвижните части или функции на превозното средство. Охлаждащият елемент в задната част се нагрява, когато лампата на фара започне да работи. Ако имате въпроси или технически проблеми, моля, свържете се с екипа за обслужване на клиенти на OSRAM на тел. +49 89/6213-3322 или на адрес automotive-service@osram.com (Телефон за обслужване на клиенти на немски и английски език).
**Замяна продукта за дефекти при непрофесионална употреба.
1 червено, **2** синьо, **3** черно

☞ *See toode vajab täiendavaid kokkupaneku materjale. Palun veenduge, et kasutate sobivaid lüliteid, kaableid ja kaitsmeid. Palun veenduge, et kõik osad on nõuetekohaselt kinnitatud ning ei kahjusta sõiduki funktsioone või liikuvaid osi. Tagaosa jahutuselementi kuumutatakse, kui esituli lülitatakse sisse. Kui teil on küsimusi, või mistahes tehnilisi probleeme, palun võtke ühendust OSRAMi klienditeenindusega telefonil +49 89/6213-3322 või e-posti teel: automotive-service@osram.com (Klienditeeninduse telefonil teenindatakse saksa ja inglise keeles).
**Toote asendamise tooterikke korral mitte äriilises kasutuses.
1 punane, **2** sinine, **3** must

☞ *Siam gaminiui reikės papildomos surinkimo medžiagos. Naudokite tik atitinkamus jungiklius, laidus ir saugiklius. Įsitinkite, jog visos dalys yra tinkamai sureguliuotos, kad nebūtų pažeistos mobilios transporto priemonės dalys ar funkcijos. Įjungus priekinių žibintų lempą, aušinimo elementas galinėje dalyje yra šildomas. Iškilus klausimams arba techninėms problemoms, kreipkitės į OSRAM klientų aptarnavimo tarnybą telefonu +49 89/6213-3322 arba el. paštu automotive-service@osram.com (Klientų aptarnavimas telefonu anglų ir vokiečių kalbomis).
**Gaminio keitimas esant gaminio defektams, kai jis naudojamas ne komerciniams tikslams.
1 raudona, **2** mėlyna, **3** juoda

☞ *Ši produkta salikšanai nepieciešami papildu materiāli. Lūdzu, izmantojiet atbilstošus slēdzus, kabeļus un drošinātājus. Lūdzu, pārbaudiet, ka visas detaļas tiek uzstādītas pareizi, lai nebūjātu transportlīdzekļa kustīgās detaļas vai funkcijas. Aizmugurē esošais dzesēšanas elements uzkarst luktura izmantošanas laikā. Jautājumu vai tehnisku problēmu gadījumā, lūdzu, sazinieties ar OSRAM klientu servisu pa tālruni +49 89/6213-3322 vai e-pastu automotive-service@osram.com (Klientu apkalpošana pa tālruni vācu un angļu valodās).
**Produkta aizstāšana gadījumos, ja tam ir kāds defekts, un ja produkts netiek izmantots profesionālos nolūkos.
1 sarkans, **2** Zils, **3** melns

☞ *Ovaj proizvod će zahtevati dodatni materijal za montažu. Obavezno koristite odgovarajuće prekidače, kablove i osigurače. Uverite se da su svi delovi ispravno fiksirani kako ne biste oštetili pokretne delove ili funkcije vozila. Element za hlađenje na zadnjoj strani se zagreva kada se lampa prednjih svetala uključi. Ako imate pitanja ili tehničkih problema, obratite se OSRAM servisnoj službi na broj +49 89/6213-3322 ili elektronskom poštom na automotive-service@osram.com (Telefonska Služba za korisnike na engleskom i nemačkom jeziku).
**Zamena proizvoda za nekomercijalnu upotrebu usled nedostataka.
1 crveno, **2** plavo, **3** crno

☞ *Для цього продукту потрібен додатковий монтажний матеріал. Переконайтеся, що ви використовуєте відповідні вимикачі, кабелі та запобіжники. Переконайтеся, що всі деталі закріплені належним чином, щоб запобігти пошкодженню рухомих деталей або порушенню функцій автомобіля. Під час роботи лампи фари відбувається нагрівання охолоджувального елемента, розташованого на зворотній стороні. Не для використання на дорогах загального призначення. Не для застосування на шляхах загального користування! Якщо у вас є питання або технічні проблеми, звертайтеся в службу замовника OSRAM +49 89/6213-3322 або за адресою automotive-service@osram.com (Телефонна служба роботи з клієнтами німецькою і англійською мовами).
**Заміна виробу у зв'язку з виявленням браку при некомерційному використанні.
1 червоний, **2** блакитний, **3** чорний

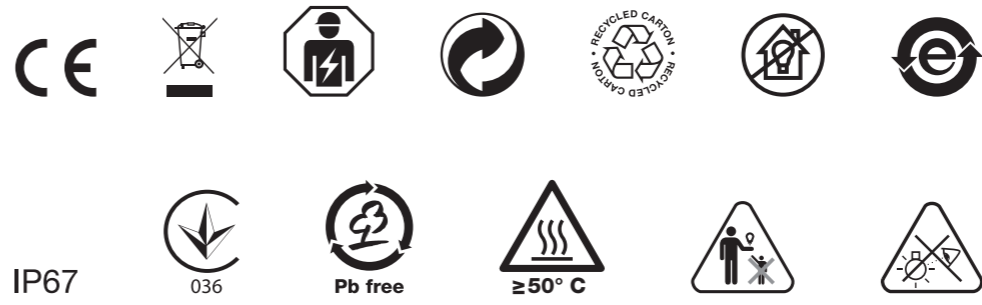
☞ *本产品需要额外的安装材料。请使用合适的开关、电缆和保险丝。请确保所有部件均已正确固定，以免影响车辆的活动部件或功能。前照灯运行时，背面的冷却元件逐渐变热。如有疑问或技术问题，请拨打欧司朗客户服务热线 +49 89/6213-3322 或发送电子邮件至 automotive-service@osram.com (德语和英语客服电话)。
1 红色, **2** 蓝色, **3** 黑色

☞ *本產品需要額外的安裝材料。請使用合適的開關、電纜和保險絲。請確保所有零件均已正確固定，以免影響車輛的活動零件或功能。前照燈運作時，背面的冷卻元件逐漸變熱。如有疑問或技術問題，請撥打歐司朗客戶服務熱線 +4989/6213-3322或發信至 automotive-service@osram.com (德語和英語客戶專線)。
1 紅, **2** 藍, **3** 黑

☞ *이 제품은 추가 장착 재료가 필요합니다. 적합한 스위치, 케이블, 퓨즈를 사용하십시오. 움직이는 부품이나 차량 기능이 저하되지 않도록 모든 부품이 제대로 고정되었는지 확인하십시오. 헤드램프가 작동 중이면 뒷면의 냉각 요소가 뜨거워집니다. 기술적인 문제나 문의 시 OSRAM 고객 서비스 +49 89/6213-3322나 automotive-service@osram.com 로 문의 바랍니다. (고객상담 전화 (영어 및 독어 지원)).
1 빨간색, **2** 파란색, **3** 검정색

☞ *ผลิตภัณฑ์นี้ต้องการวัสดุติดตั้งเพิ่มเติม. โปรดใช้สวิตช์ สายไฟและฟิวส์ที่เหมาะสม. โปรดตรวจสอบให้แน่ใจว่าชิ้นส่วนทั้งหมดถูกยึดอย่างถูกต้องเพื่อไม่ให้ชิ้นส่วนหรือฟังก์ชันการทำงานของรถยนต์เสียหาย. ส่วนที่ความเย็นด้านหลังจะร้อนเมื่อใช้ไฟหน้าเปิดใช้งาน. ถ้าหากท่านมีคำถามเกี่ยวกับปัญหาทางด้านเทคนิค กรุณาติดต่อแผนกให้บริการลูกค้าของ OSRAM +49 89/6213-3322 หรือ automotive-service@osram.com (ฝ่ายสนับสนุนลูกค้าทางโทรศัพท์ในภาษาอังกฤษและภาษาไทย).
1 สีแดง, **2** สีน้ำเงิน, **3** สีดำ

LEDDriving® LEDDL101-SP | LEDDriving® LEDDL101-WD



IP67

036

Pb free

ECE R10

≥50°C



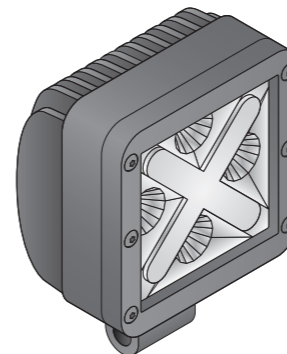
www.osram.com/am-guarantee

OSRAM Prosperity Co. Ltd
Room 4007-4009 Office Tower
Convention Plaza
1 Harbour Road
Wanchai, Hong Kong
www.osram.com

C10449058
G15028639
28.09.17

OSRAM GmbH
Steinerne Furt 62
86167 Augsburg
Germany
www.osram.com

LEDDriving®
LEDDL101-SP
LEDDL101-WD



OSRAM

OSRAM

#19408
black
score dimension 148 x 210 mm

#19408
black
score dimension 148 x 210 mm

NOT FOR PRINT PRODUCTION!
本品不可印刷生产

WARNING:
This PDF file is for reference only and not to be used for the creation of production art. Colour printouts and screen displays may vary from device to device. The values for this file are defined in either tone (PMS), HKS, or in process color (CMYK).
For obtaining hard-copies in actual size you need to enter the proper settings in your printer options.
警告:
本PDF文档仅供参考文件，不能将本文件用于印刷生产或者制作菲林。
本文档的彩色打印版本或其电脑屏幕的色彩，不可用于最终的色彩参照。因设备或设备的差异，可能造成色彩的偏差。式式的色彩请遵照由色卡片PMS, HKS, CMYK (青红黄黑) 所定义的色彩。
若本文档的打印件要获取1:1的原始尺寸，在打印选项项中作出相应的设置。

OSRAM

#154 #TANUA, D... #5000003394313 #19408 #5000003394313 #0PP #OSRAM LEDCube ZNP3527315ZNP3542197 #2016-10-22 #RL-Released #ZGR 3582086-000-00

OSRAM automotive LED products

www.osram.com/automotive-led



LED Headlights

www.osram.com/ledriving-xenarc



LED Styling lights

www.osram.com/ledambient



LED Fog lights

www.osram.com/foglights



LED Accessories

www.osram.com/led-accessories

NOT FOR PRINT PRODUCTION!
本品不可印刷生产

WARNING:

This PDF file is for reference only and not used for the creation of production art. Colour printouts and screen displays may vary from device to device. The values for this file are defined in either tone (PMS), HKS, or in process (CMYK).

For obtaining hard-copies in actual size you need to enter the proper settings in your printer options.

警告:

本PDF文档仅作为参照文件，不能将本于印刷生产或者制作菲林。

本文档的彩色打印版本或其在电脑屏幕的色彩，不可用于最终的色彩参照。因或设备的差异，可能造成色彩的偏差。式色彩请遵照由色板卡片PMS、HK、CMYK（青红黄黑）所定义的色彩。

若本文件的打印件要获取1:1的原始尺寸，在打印选项中作出相应的设置。



GUARANTEE www.osram.com/am-guarantee

NAME _____

ADDRESS _____

PRODUCT NAME, MODEL _____

DATE OF PURCHASE _____