

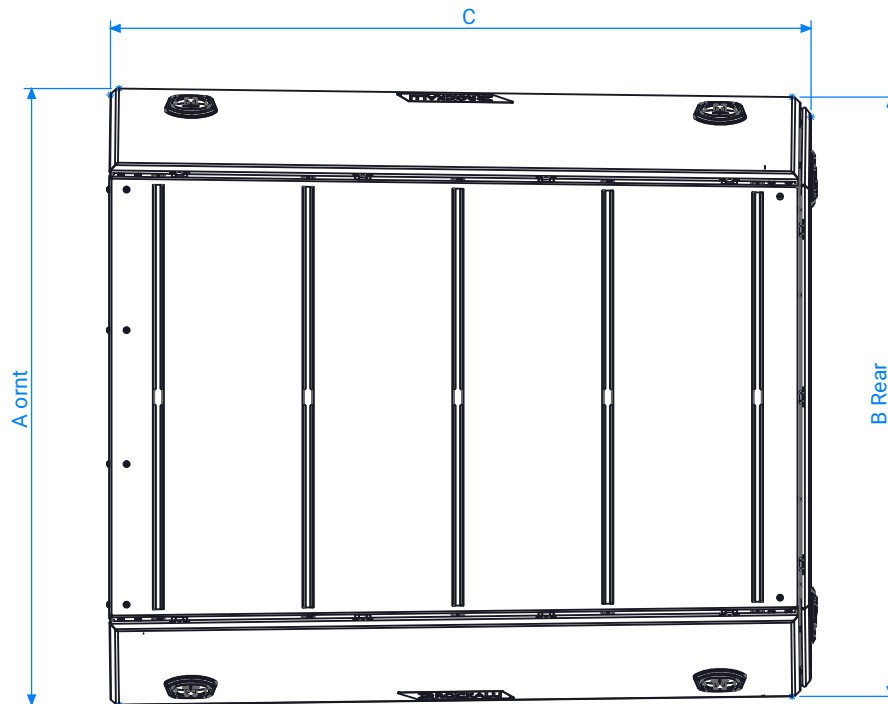
2

1

Dimension	A	B	C	D	Référence portes latérales
Double CAB long	1630	1585	1581	490	CAN 20009

B

B



A

A

CE DOCUMENT EST LA PROPRIETE DE ROCKALU. TOUTE REPRODUCTION PARTIELLE OU TOTALE DU DOCUMENT NE PEUT ETRE FAITE SANS AUTORISATION ECRITE DE LA SOCIETE ROCKALU.

Date	Document	Indice
25/11/2025	Dimension général Hard top ROCKALU	A

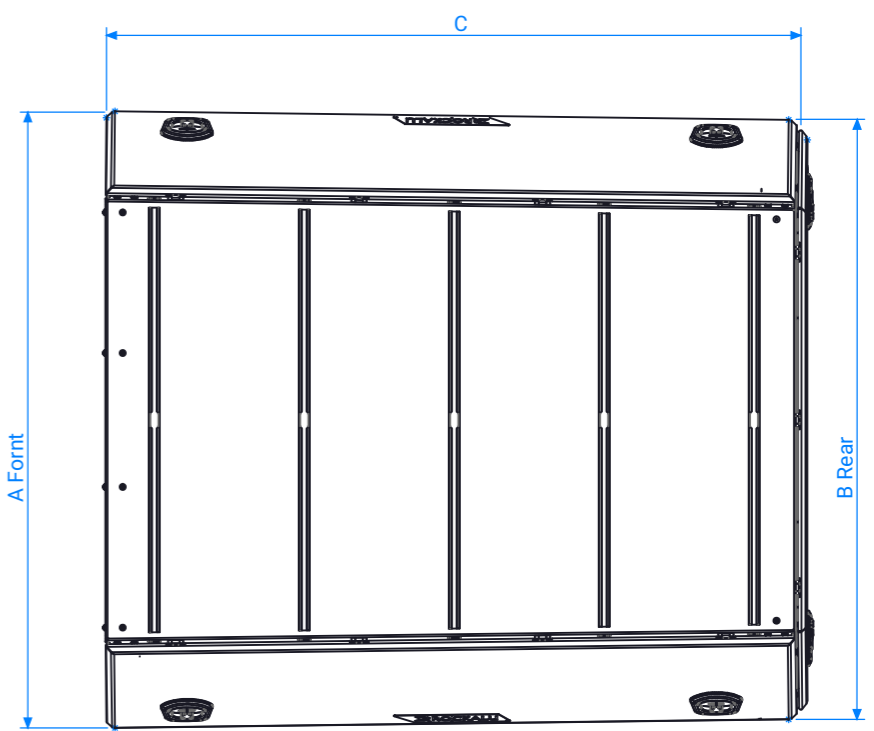
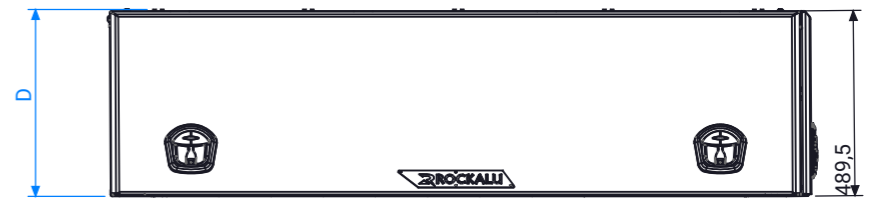
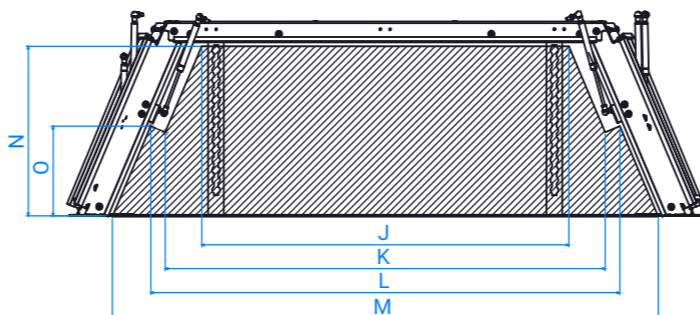
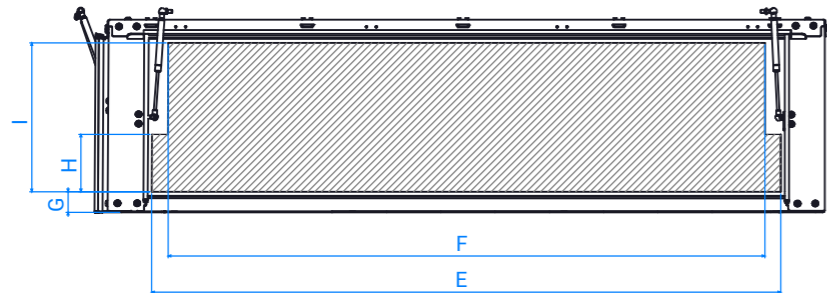
2

1

8 7 6 5 4 3 2 1

F
E
D
C
B
A

F
E
D
C
B
A



All dimensions are in projected view

Dimension	A	B	C	D	E	F	G	H	I	J	K	L	M	N	O	Side door reference
Double CAB long	1630	1585	1581	490	1327	1227	52	146	380	934	1116	1193	1388	432	228	CAN 20009

Non contractual document		
THIS DOCUMENT IS THE PROPERTY OF ROCKALU AND MAY NOT BE REPRODUCED IN WHOLE OR IN PART WITHOUT THE WRITTEN PERMISSION OF ROCKALU.		
Date	Document	Indice
11/26/2025	Général dimensions Hard top ROCKALU	A

8 7 6 5 4 3 2 1

A

A