

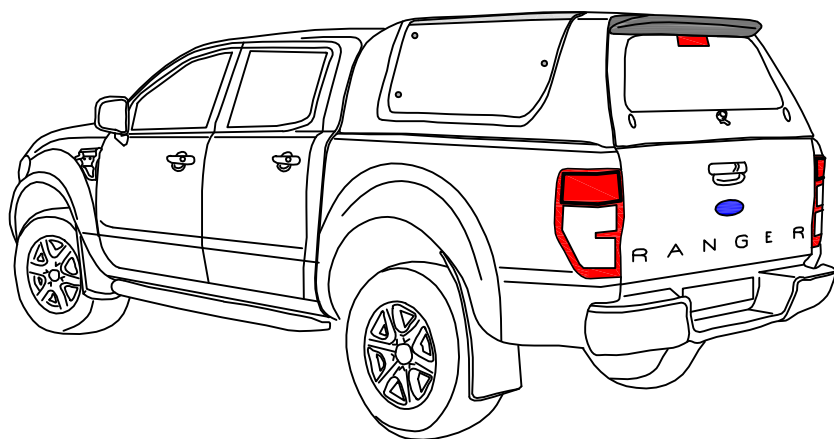
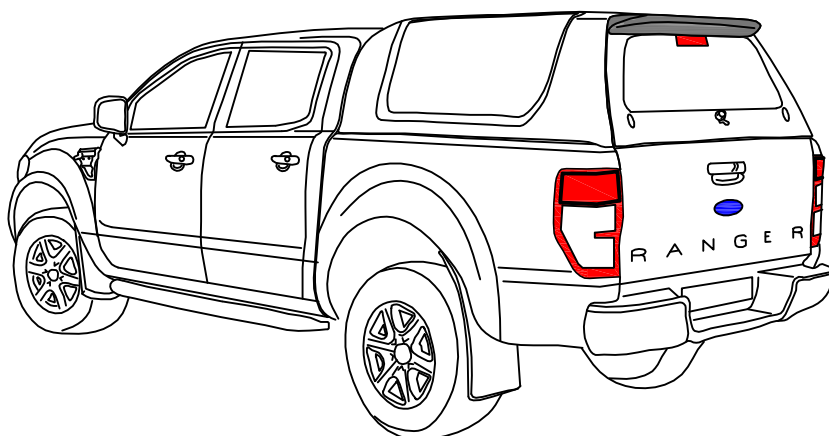
# ROAD RANGER®

IK-SV-002-2012-W/B

## *Katalog części dedykowanych* *Fahrzeugspezifischer Ersatzteilkatalog* *Spare parts catalogue*

### *STANDARD*

STANDARD (1900720)

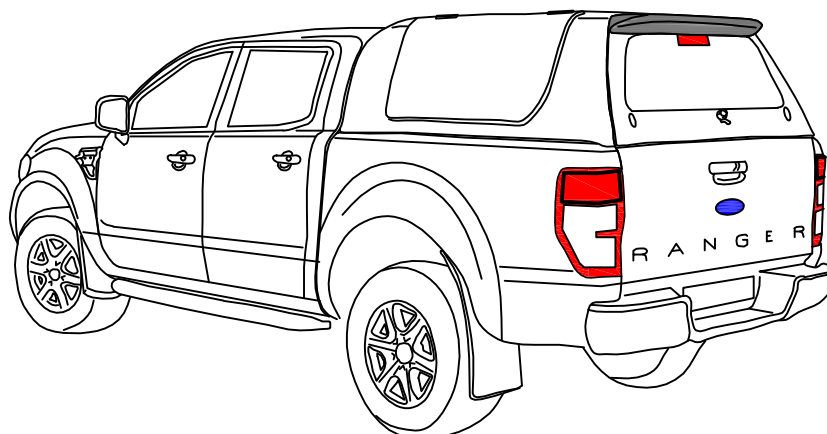


### *SPECIAL*

SPECIAL (1900719)

### *PROFI 2*

PROFI2 (1900721)10



FO DC RH 03

# ROAD RANGER®

IK-SV-002-2012-W/B

| Pozycja na rysunku /<br>Picture number /<br>Zzeichnung nr | Oznaczenie po angielsku /<br>Bezeichnung auf English                    | Oznaczenie po polsku /<br>mark in Polish /<br>Bezeichnung auf Polnisch | Oznaczenie po niemiecku /<br>mark in German /<br>Bezeichnung auf Deutsch           | Kod części /<br>Article Code /<br>Artikelnummer (Road Ranger) | ILOSC / QTY / STUCK<br>per HARD TOP |                    |
|---|---|--|--|---|-------------------------------------|--------------------|
|   |   |  |  |   | STANDARD<br>1909720                 | SPECIAL<br>1900719 |
| 1   | BACKDOOR (01_20024) COMPLETE  | KLAPA TYLNA (01_20024) KOMPLETNA                                       | GLASSHECKKLAPPE (01_20024) KOMPLETT  | ET310124  | 1                                   | 1                  |
| 2   | GLASS FOR BACKDOOR (01_20024)   | SZYBA KLAPY TYLNEJ (01_20024)  | GLASS HECKSCHIEBE (01_20024)   | ET310125  | 1                                   | 1                  |
| 3   | LOCK WITH HANDLE FOR BACKDOOR (WITH KEYS) PUSH BUTTON                   | ZAMIEK Z UCHWYTEM KLAPY TYLNEJ (Z KLUCZYKAMI) PUSH BUTTON              | HECKKLAPPENSCHLOSS MIT GRIFF (MIT SCHLUSSEL) PUSH BUTTON                           | ET510212  | 1                                   | 1                  |
| 4   | LOCK (07_00122)   | RYGIEL (07_00122)  | RIEGEL (07_00122)  | ET510214  | 2                                   | 2                  |
| 5   | HALTER FOR LOCK   | HALTER DO RYGLA KASETOWEGO   | HALTER FUER KOFFERKLAPPENSCHLUS  | ET510213  | 2                                   | 2                  |
| 6   | LOCK PUSH ROD FOR CENTRAL LOCK  | CIEGNO RYGLA ZAMIEK CENTRALNY  | SCHUBSTANGE ZENTRALVERRIEGLUNG   | ET510215  | 1                                   | 1                  |
| 7   | SEALING SD-54x/4 (08_00370) 1,55m                                       | USZCZELKA SD-54x/4 SAMOPRZYLEPNIA (08_00370) 1,55m                     | GUMMIDICHTUNG SD-54x/4 (08_00370) 1,55m  | ET200007  | 1                                   | 1                  |
| 8   | GAS SPRING 175N (07_00695)  | SILOWNIK 175N (07_00695)   | GASDRUCKFEDER 175N (07_00695)  | ET610006  | 2                                   | 2                  |
| 9   | HINGE (07_00236) RIGHT 1szt.  | ZAWIAS (07_00236) PRAWY 1szt.  | SCHARNER (07_00236) RECHTS 1 STK   | ET510135  | 1                                   | 1                  |
| 10  | HINGE (07_00235) LEFT 1szt.   | ZAWIAS (07_00235) LEWY 1szt.   | SCHARNER (07_00235) LINKS 1 STK  | ET510134  | 1                                   | 1                  |
| 11  | COVER FOR HINGE (ABS)   | NAKRADKA STYLIZUJACA ABS NA ZAWIAS                                     | SCHLIESSWINKELBLLENDE (ABS)  | ET313008  | 2                                   | 2                  |
| 12  | GAS SPRING BRACKET BLACK CINK-PLATED                                    | SIWORZEN SILOWNIKA CZARNY OCYNK  | GASDRUCKFEDERKOPF (SCHRAUBE) SCHWARZ VERZINKT                                      | ET610034  | 4                                   | 4                  |
| 13  | SEALING M-330 (08_00584) 1szt. Z KLINEM                                 | USZCZELKA M-330 (08_00584) 1szt. Z KLINEM                              | GUMMIDICHTUNG M-330 (08_00584) 1 STK. MIT KEIL                                     | ET710003  | 1                                   | 1                  |
| 14  | FRONT WINDOW SET (01_99437) 290x1283x4 (SEALING WITH WEDGE)             | OKNO PRZEDNIE KOMPLET (01_99437) 290x1283x4 (USZCZELKA Z KLINEM)       | BUGENFENSTER KOMPLETT (01_99437) 290x1283x4 (DICHTUNG MIT KEIL)                    | ET210222  | 1                                   | 1                  |
| 15  | SEALING SET UNDER HARDTOP FOR FO DC RH-03                               | KOMPLET MIKROGLUM FO DC RH 03  | MONTAGEDICHTBAND KOMPLETT FO DC RH03   | ET410033  | 1                                   | 1                  |
| 16  | INSIDE LIGHT LED  | SWIATLO WEWNETRZNE LED   | INNENLEUCHE LED  | ET200011  | 1                                   | 1                  |
| 17  | SEALING T-70 (08_00538) 2,5m  | USZCZELKA T-70 (08_00538) 2,5m   | GUMMIDICHTUNG T-70 (08_00538) 2,5m   | ET710005  | 1                                   | 3                  |
| 18  | PLASTIC MONTAGE CLAMP   | KLAMRA MONTAZOWA PLASTIKOWA  | KUNSTSTOFF MONTAGEKLAMMER  | ET410008  | 6                                   | 6                  |
| 19  | TRANSPARENT FOIL 1650 x 35 1 PCS  | FOLIA PRZECZYSTA 1650x35 1 SZT.  | TRANSPARENTFOLIE 1650x35 1 STC.  | ET410015  | 3                                   | 3                  |
| 20  | SPOILER FOR BACKDOOR (01_20024)   | SPOILER KLAPY TYLNEJ (01_20024)  | HECKKLAPPESPOILER (01_20024)   | ET313009  | 1                                   | 1                  |
| 21  | DOUBLESREW SMALL  | SRUBA ZESPOLOWA MAŁA   | DOPPELSCHRAUBE KLEIN   | ET510203  | 2                                   | 2                  |
| 22  | ELECTRO KIT ADDITIONAL  | ZESTAW ELEKTRYCZNY DODATKOWY DO AKCESORIÓW                             | KABELSATZ FUER ELEKTRISCHE ZUBEHOER  | ET310054  | 1                                   | 1                  |
| 23  | BIG SILVER PASTER 'ROAD RANGER'   | MAKLEJKA 'ROAD RANGER' DUZA SREBRNA                                    | AUFKLEBER 'ROAD RANGER' NEUE LOGO SILBER   | ET500035  | 1                                   | 1                  |
| 24  | GAS SPRING BRACKET FOR BACKDOOR SET                                     | WSPORNIK ZACZEPU SPRĘŻYNY GAZOWEJ KLAPY TYLNEJ KOMPLET                 | AUSSTELLER FUER GASDRUCKFEDER HECKKLAPPE KOMPLETT                                  | ET610045  | 1                                   | 1                  |
| 25  | PLASTIC LONG CLINCH SET   | ZESTAW SPINEK  | KUNSTSTOFFSTIFTE SATZ LANG   | ET312731  | 1                                   | 1                  |
| 26  | BOLT COVER-SET  | MSKOWNICA RYGLA KASETOWY KPL   | ABDECKUNG FUER RIEGEL KOMPLETT   | ET312733  | 2                                   | 2                  |
| 27  | RUBBER COVER FOR PUSH BUTTON  | OSLONA ZAMKA PUSCH BUTTON  | GUMMABECKUNG FUER FUER PUSH BUTTON   | ET510140  | 1                                   | 1                  |
| 28  | OPERATING ACTUATOR FOR CENTRAL LOCKING SYSTEM WITH LOWER COVER (L=1120) | SILOWNIK CENTRALNEGO ZAMKA KLAPY TYLNEJ Z MASKOWNICA DOLNA (L=1120)    | STELLMOTOR FUER ELEKTRISCHE VERRIEGLUNG MIT ABDECKUNG (L=1120)                     | ET510403H   | 1                                   | 1                  |
| 29  | UPPER LOCK COVER FOR CENTRAL LOCK- BACKDOOR (L=1120)                    | MSKOWNICA GORNA GLOWNA KLAPY TYLNEJ POD CENTRALNY ZAMIEK (L=1120)      | SCHUBSTANGENKANAL - OBERTEIL FUER HECKKLAPPE FUER ELEKTRISCHE VERRIEGLUNG (L=1120) | ET312734H   | 1                                   | 1                  |
| 30  | COVER FOR ELECTO KIT (ABS) IS CC  | MSKOWNICA WIĄZKI (ABS) IS CC   | ABDECKUNG FUER KABELKIT (ABS) IS CC  | ET410000  | 1                                   | 1                  |
| 31  | REMOTE CONTROL  | PILOT  | FERNBEDIENUNG  | ET510402  | 2                                   | 2                  |
| 32  | LOCKING BRACKET FOR BACKDOOR - SET                                      | WSPORNIKI HALTERÓW KLAPY TYLNEJ - KOMPLET                              | BEFESTIGUNGSHALTER FUER HECKKLAPPE - KOMPLETT                                      | ET410032  | 1                                   | 1                  |
| 33  | SEALING WM-309 (08_00333) 3m  | USZCZELKA WM-309 (08_00333) 3m   | GUMMIDICHTUNG WM-309 (08_00333) 3m   | ET710011  | 1                                   | 1                  |
| 34  | RUBBER-METAL CAP NUT- SMALL   | NAKRETKA GUMIOWOMETALOWA MAŁA  | EINZELGLASSMUTTER MIT GUMMIDICHTUNG KLEIN  | ET510047  | 4                                   | 4                  |
| 35  | SECURITY FOR LOCKING PUSH ROD   | ZABEZPIECZENIE CIĘGNA RYGLI  | SCHUBSTANGENSCHUTZ   | ET510301  | 4                                   | 4                  |
| 36  | PLUG FOR HOLE IN PLACE FOR HINGES                                       | ZASLEPKA OTWORÓW POC ZAWIASY   | ABDECKUNG FUER SCHARNER  | ET510312  | 2                                   | 2                  |
| 37  | REMOTE LOCKING MODULE   | MODUL STERUJĄCY ELEKTRYCZNY (CENTRALNA)                                | STEUERMODUL FUER ELEKTRISCHE VERRIEGLUNG SEITENKLAPPEN                             | ET510400  | 1                                   | 1                  |
| 38  | GAS SPRING BRACKET RIGHT (HARDTOP) 1stk                                 | WSPORNIK ZACZEPU SPRĘŻYNY GAZOWEJ PRAWY (HARDTOP) 1szt                 | AUSSTELLER FUER GASDRUCKFEDER RECHTS (HARDTOP) 1stk                                | ET610036  | 1                                   | 1                  |
| 39  | GAS SPRING BRACKET LEFT (HARDTOP) 1stk                                  | WSPORNIK ZACZEPU SPRĘŻYNY GAZOWEJ LEWY (HARDTOP) 1szt                  | AUSSTELLER FUER GASDRUCKFEDER LINKS (HARDTOP) 1stk                                 | ET610035  | 1                                   | 1                  |
| 40  | STOP LIGHT STANDARD   | SWIATLO STOP STANDARD  | BREMISLEUCHE STANDARD  | ET200010  | 1                                   | 1                  |

## FO DC RH 03

STANDARD  
SPECIAL  
PROFI 2

# FO DC RH 03

# ROAD RANGER®

IK-SV-002-2012-W/B

| Rzecz / as<br>Picture number/<br>Zeichnung nr | Oznaczenie po angielsku /<br>mark in English /<br>Bezeichnung auf English | Oznaczenie po polsku /<br>mark in Polish /<br>Bezeichnung auf Polnisch      | Oznaczenie po Niemiecku /<br>mark in German /<br>Bezeichnung auf Deutsch | Kod części /<br>Article Code /<br>Artikelnummer<br>(Road Ranger) | ILOSC / QTY / STÜCK<br>per HARDTOP |  |
|---|---|---|--|--|------------------------------------|--|
|   |   |   |  |  | STANDARD<br>D<br>1900720           | SPECIAL<br>1900719<br>PROFI 2<br>1900721 |
| <b>FO DC RH 03</b>                            |   |   |  |  |                                    |  |
| 41  | GLASS FOR LEFT WINDOW (01_08087)  | SZYBA OKNA BOCZNEGO LEWA (01_08087)   | GLASS SEITENSCHIEBE LINKS (01_08087)                                     | ET2103011  | 1                                  |  |
| 42  | GLASS FOR RIGHT WINDOW (01_08086)   | SZYBA OKNA BOCZNEGO PRAWA (01_08086)  | GLASS SEITENSCHIEBE RECHTS (01_08086)                                    | ET210302   | 1                                  |  |
| 43  | SWAP LOCK FOR SIDEWINDOW  | ZAMEK / ZATRZASK OKNA BOCZNEGO  | FENSTERLEGEEL KUNSTSTOFF   | ET210207   | 2                                  |  |
| 44  | RUBBER HINGE FOR SIDEWINDOW   | ZAWIAS GUMIOWY OKNA BOCZNEGO  | GUMISCHARNIER FUER SEITENFENSTER   | ET210212   | 4                                  |  |
| 45  | COVER OVER SIDEWINDOW DC RH02/RH03 LEFT (ABS)                             | NAKŁADKA STYLIZUJĄCA DC RH02/RH03 LEWA (ABS)                                | BLLENDE UBER SEITENFENSTER DC RH02/RH03 LINKS (ABS)                      | ET313001   | 1                                  |  |
| 46  | COVER OVER SIDEWINDOW DC RH02/RH03 RIGHT (ABS)                            | NAKŁADKA STYLIZUJĄCA DC RH02/RH03 PRAWA (ABS)                               | BLLENDE UBER SEITENFENSTER RH02/RH03 RECHTS (ABS)                        | ET313002   | 1                                  |  |
| 47  | SCREW WITH BLACK CAP NUT  | SRUBA Z NAKRĘTKĄ GRZYBKOWĄ, CZARNA  | SCHRAUBE MIT RUNDMUTTER FUER SCHEIBE SCHWARZ                             | ET210209   | 2                                  |  |
| 48  | SCREW WITH CAP NUT (RUBBER HINGE)   | SRUBA Z NAKRĘTKĄ GRZYBKOWĄ (ZAWIAS GUMIOWY)                                 | GLASIMUTTER SEITENFENSTER (GUMISCHARNIER)                                | ET210243   | 4                                  |  |
| 49  | SIDE DOOR DC RH02/RH03 LEFT (ABS)   | KLAPA BOCZNA DC RH02/RH03 LEWA (ABS)  | SEITENKLAPPE DC RH02/RH03 LINKS (ABS)                                    | ET310028   |                                    | 1  |
| 50  | SIDE DOOR DC RH02/RH03 RIGHT  | KLAPA BOCZNA DC RH02/RH03 PRAWA (ABS)                                       | SEITENKLAPPE DC RH02/RH03 RECHTS (ABS)                                   | ET310029   |                                    | 1  |
| 51  | GAS SPRING 150N (07_99178)  | SIŁOWNIK 150N (07_99178)  | GASDRUCKFEDER 150N (07_99178)  | ET210005   |                                    | 4  |
| 52  | HINGE FOR SIDE DOOR (ABS) FOIS/NI/TO DC DC RH 02                          | ZAWIAS KLAPY BOCZNEJ (ABS) FOIS/NI/TO DC DC RH 02                           | SCHARNIER FUER SEITENKLAPPE (ABS) FOIS/NI/TO DC DC RH 02                 | ET510131   |                                    | 4  |
| 53  | OPERATING ACTUATOR FOR CENTRAL LOCKING SYSTEM                             | SIŁOWNIK DO ELEKTRYCZNEGO ZAMKA 2KG 152T                                    | STELLMOTOR FUER ELEKTRISCHE VERRIEGELUNG 2KG 15TK                        | ET510404   |                                    | 4  |
| 54  | ELECTRO KIT FOR S2 VERSION (06_20013)                                     | WIAZKA ELEKTRYCZNA WERSJI S2-3 KLAPY  | KABELKIT FUER S2 VERSION (06_20013)                                      | ET400022   |                                    | 1  |
| 55  | UPPER LOCK COVER FOR CENTRAL LOCK- SIDE DOOR LEFT (L=705)                 | MASKOWINICA GÓRNA GŁÓWNA KLAPY BOCZNEJ LEWEJ / POD CENTRALNY ZAMEK (L=705)  | SCHUBSTANGENKANAL - OBERTEIL FUER SEITENKLAPPE LINKS (L=705)             | ET31274F   |                                    | 1  |
| 56  | UPPER LOCK COVER FOR CENTRAL LOCK- SIDE DOOR RIGHT (L=705)                | MASKOWINICA GÓRNA GŁÓWNA KLAPY BOCZNEJ PRAWEJ / POD CENTRALNY ZAMEK (L=705) | SCHUBSTANGENKANAL - OBERTEIL FUER SEITENKLAPPE RECHTS (L=705)            | ET31274G   |                                    | 1  |
| 57  | LOCKING BRACKET FOR SIDE DOOR RIGHT- SET                                  | WSPORNIKI HALTERÓW KLAPY BOCZNEJ PRAWEJ - KOMPLET                           | BEFESTIGUNGSHALTER FUER SEITENKLAPPE RECHTS-KOMPLETT                     | ET410030   |                                    | 1  |
| 58  | LOCKING BRACKET FOR SIDE DOOR LEFT- SET                                   | WSPORNIKI HALTERÓW KLAPY BOCZNEJ LEWEJ - KOMPLET                            | BEFESTIGUNGSHALTER FUER SEITENKLAPPE LINKS -KOMPLETT                     | ET410031   |                                    | 1  |
| 59  | LOWER LOCK COVER FOR SIDE DOOR LEFT (L=705)                               | MASKOWINICA DOLNA GŁÓWNA KLAPY BOCZNAJ LEWEJ (L=705)                        | SCHUBSTANGENKANAL - UNTERTEIL FUER SEITENKLAPPE LINKS (L=705)            | ET510403F  |                                    | 1  |
| 60  | LOWER LOCK COVER FOR SIDE DOOR RIGHT (L=705)                              | MASKOWINICA DOLNA GŁÓWNA KLAPY BOCZNAJ PRAWEJ (L=705)                       | SCHUBSTANGENKANAL - UNTERTEIL FUER SEITENKLAPPE RECHTS (L=705)           | ET510403G  |                                    | 1  |
| 61  | HALTER FOR LOCK OLD VERSION   | HALTER DO RYGLA KASETOWEGO SW   | HALTER FUER KOFFERKLAPPENVERSCHLUSS ALTE VERSION                         | ET510223   |                                    | 4  |
| 62  | RAINWATER FOR BACK DOOR   | PRZELOTKA NA KLAPĘ TYLNA  | GUMITUELE FUER HECKKLAPPE  | ET510307   |                                    | 2  |

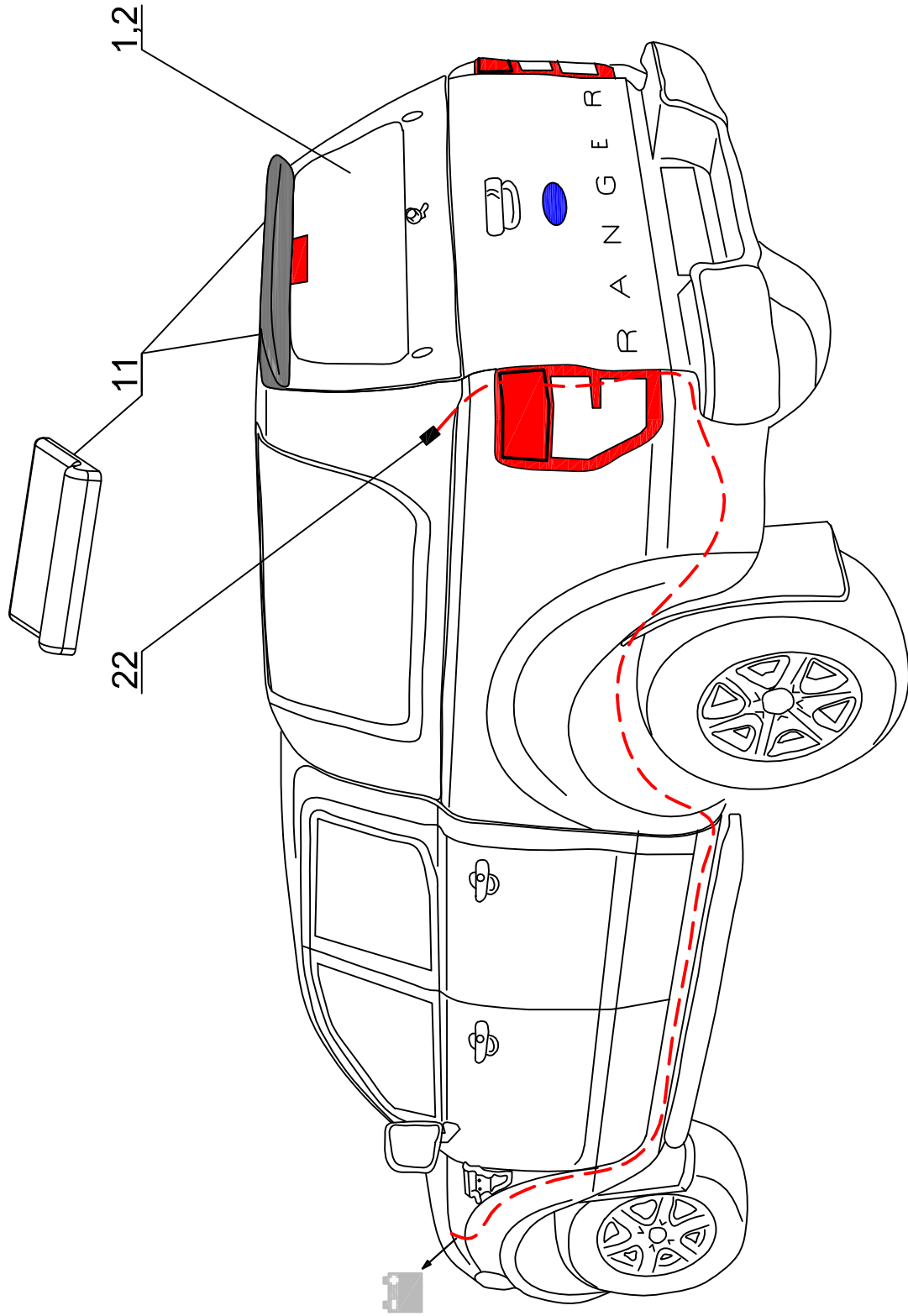
STANDARD  
SPECIAL  
PROFI 2

FO DC RH 03

3

# ROAD RANGER®

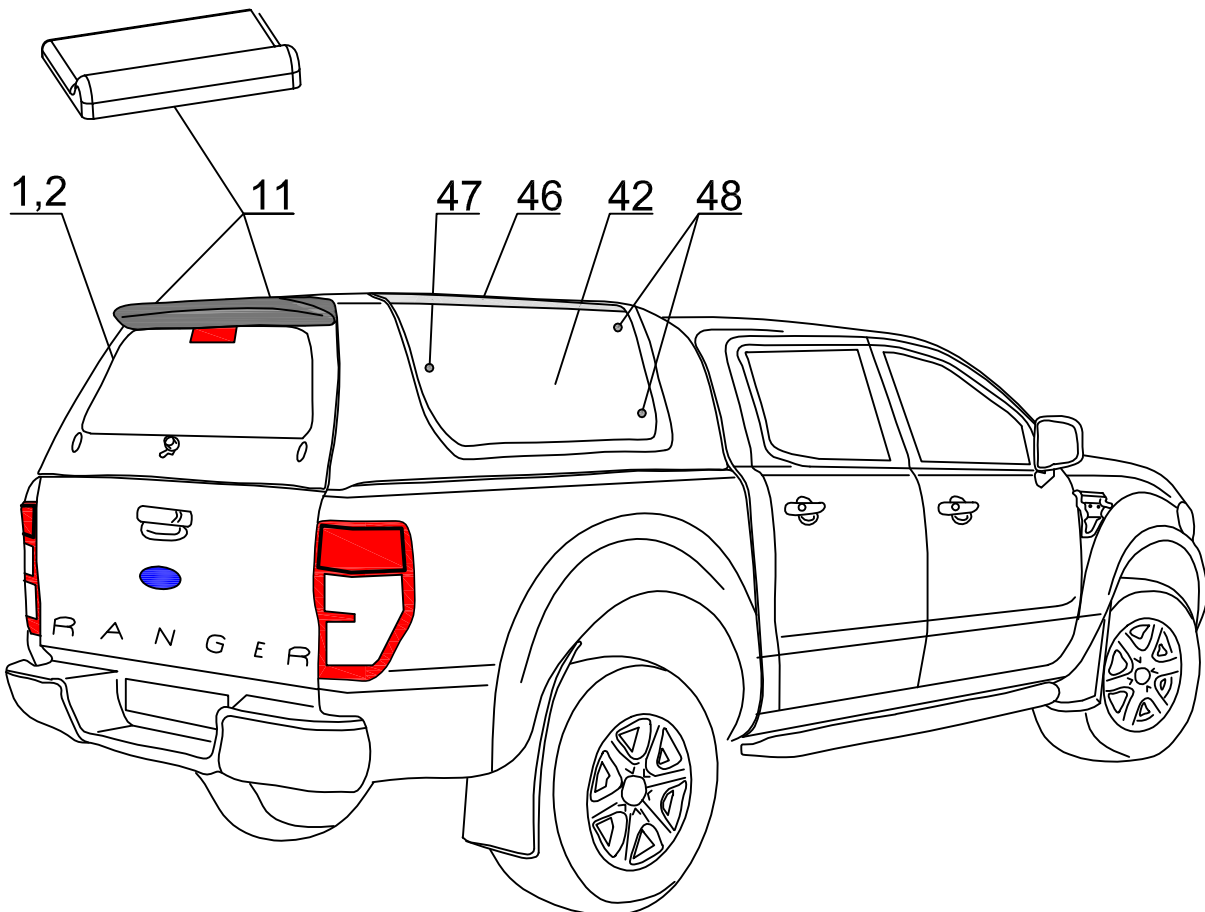
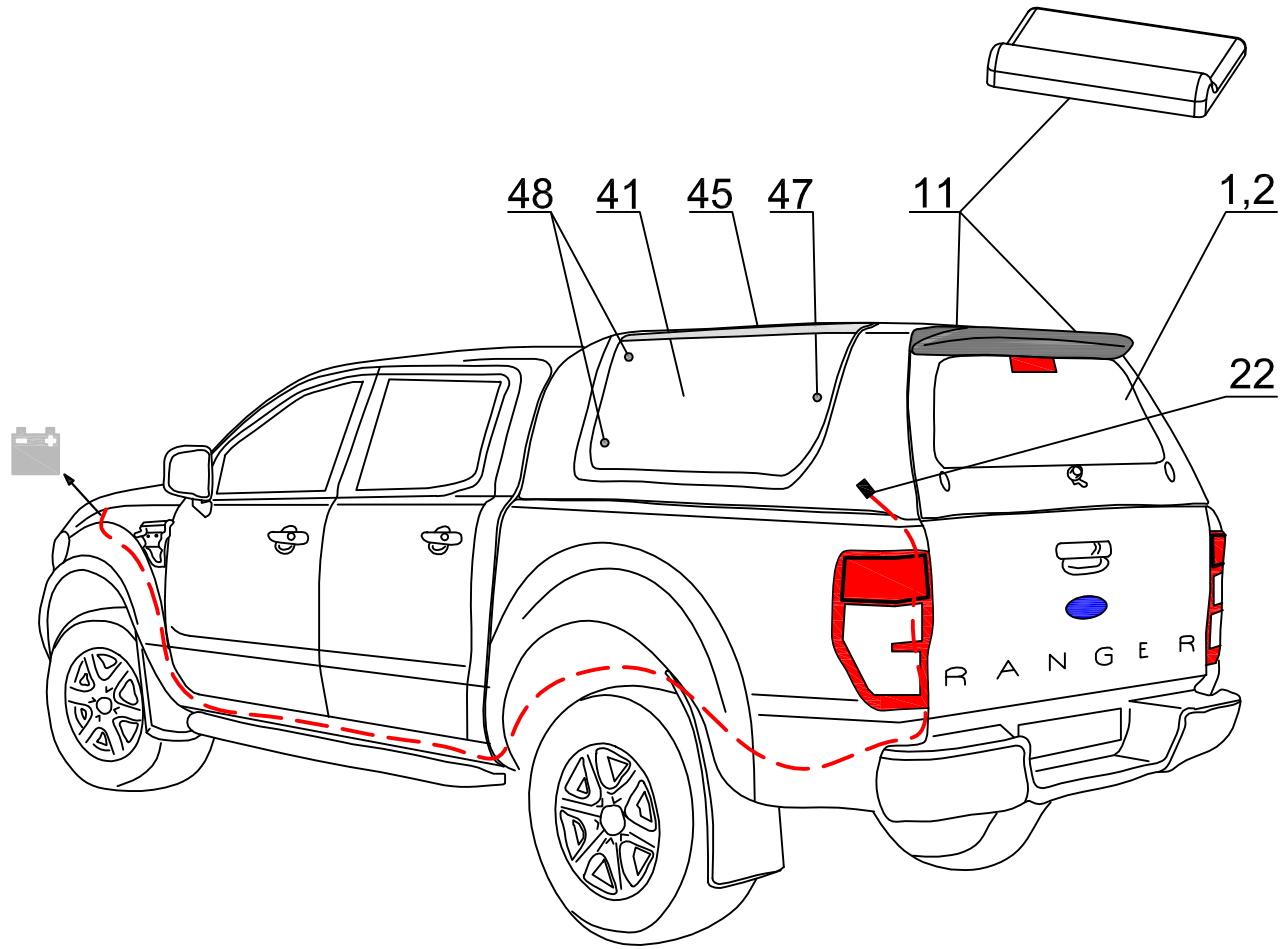
IK-SV-002-2012-W/B



FO DC RH 03 STANDARD

# ROAD RANGER®

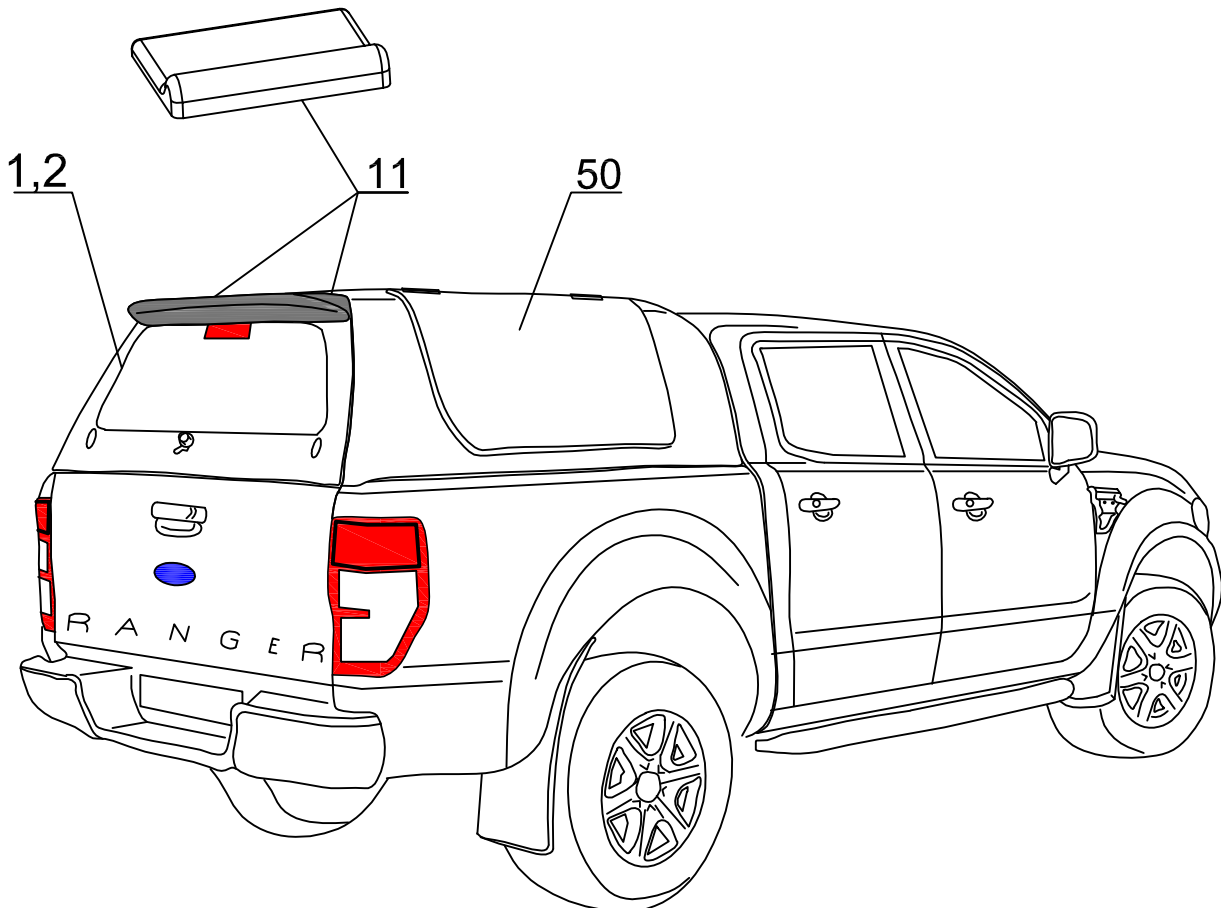
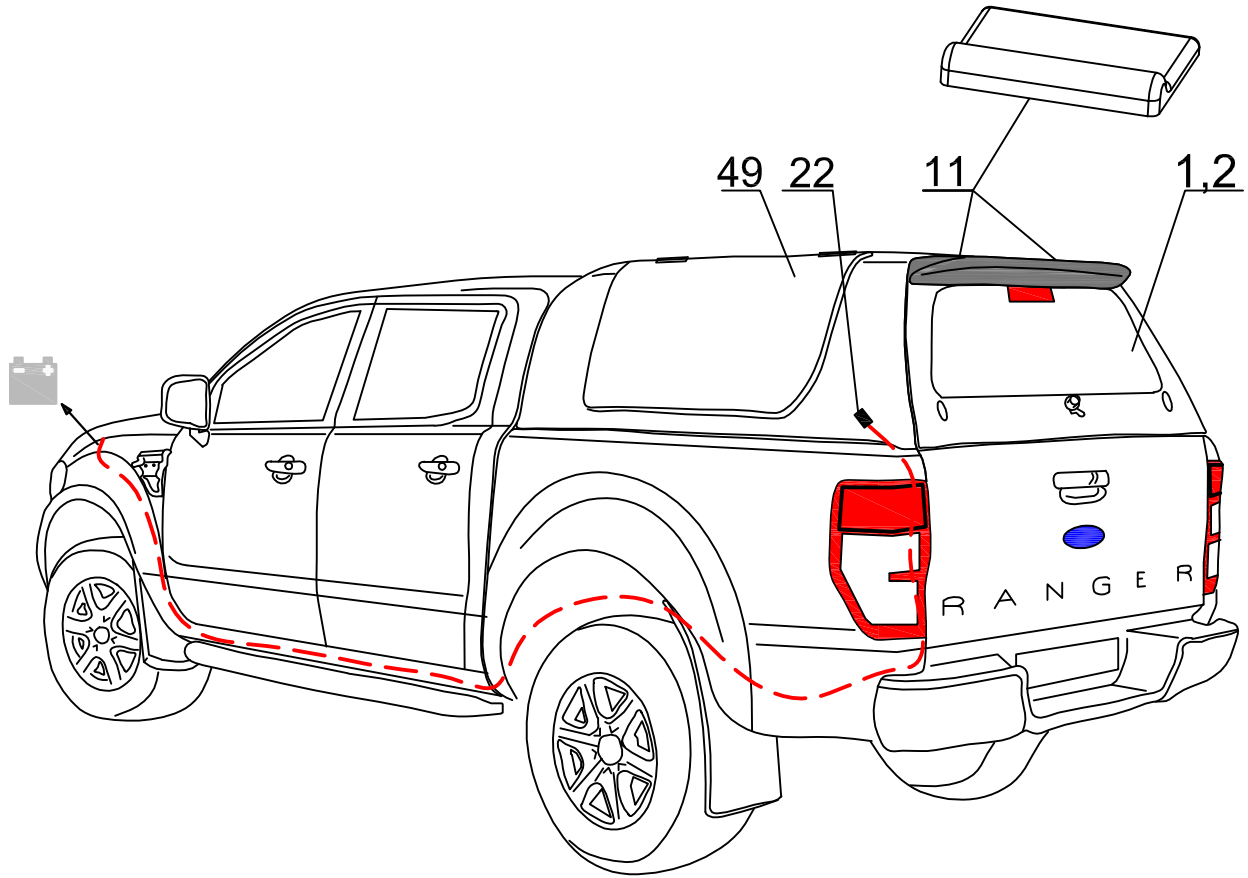
IK-SV-002-2012-W/B



FO DC RH 03 SPECIAL

# ROAD RANGER®

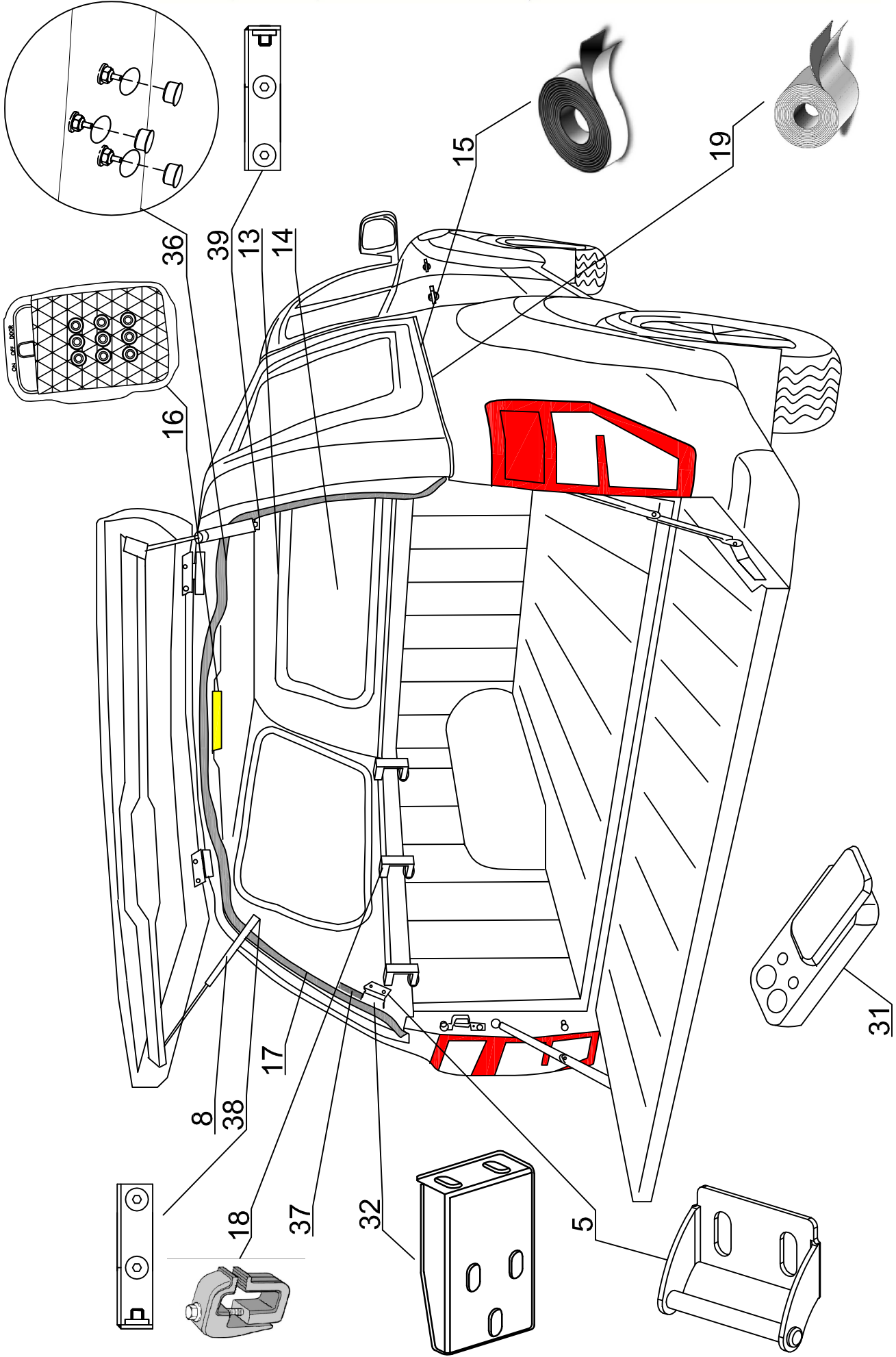
IK-SV-002-2012-W/B



FO DC RH 03 PROFI 2

# ROAD RANGER®

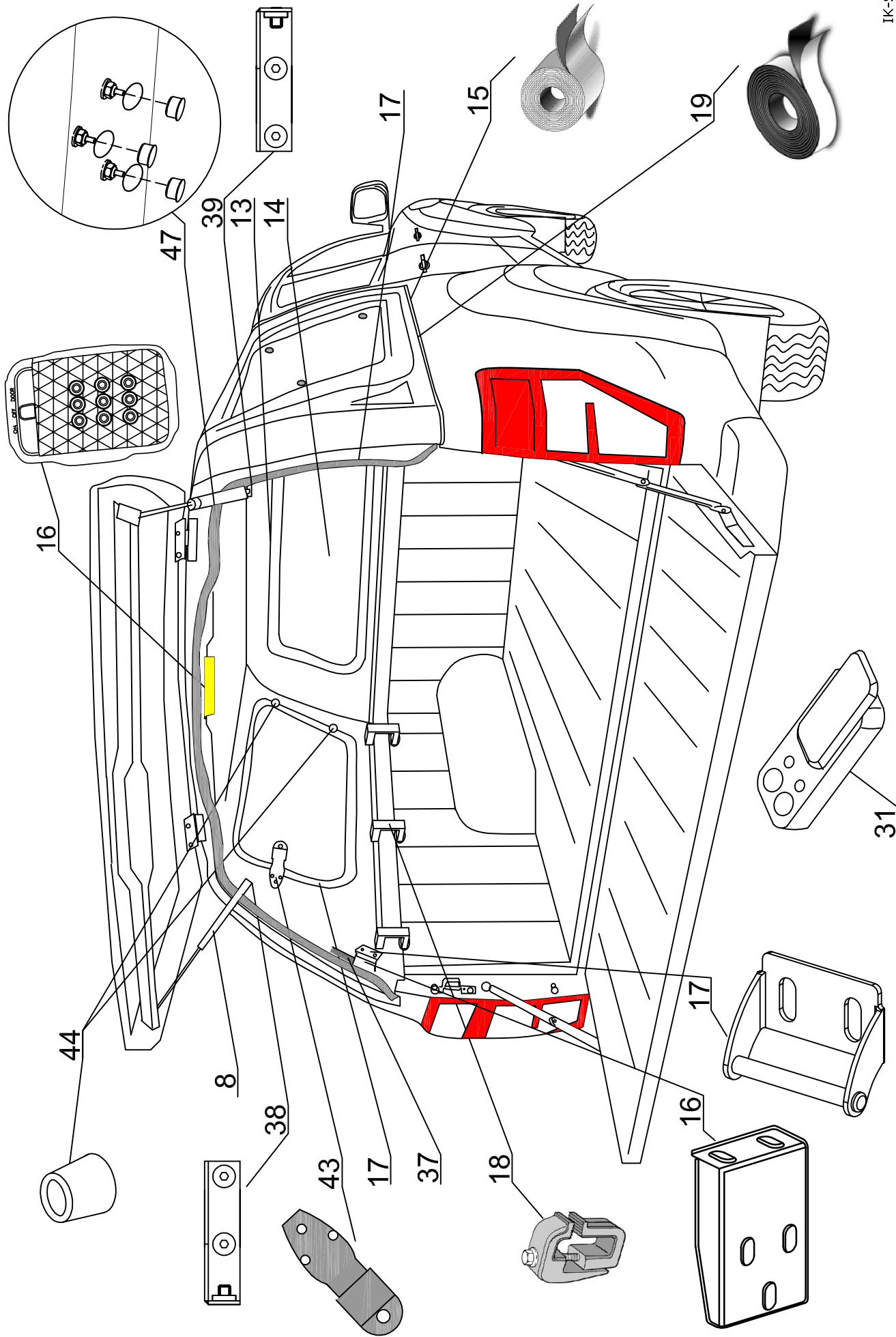
IK-SV-002-2012-W/B



FO DC RH 03 IE STANDARD

# ROAD RANGER®

IK-SV-002-2012-W/B



# FO DC RH 03

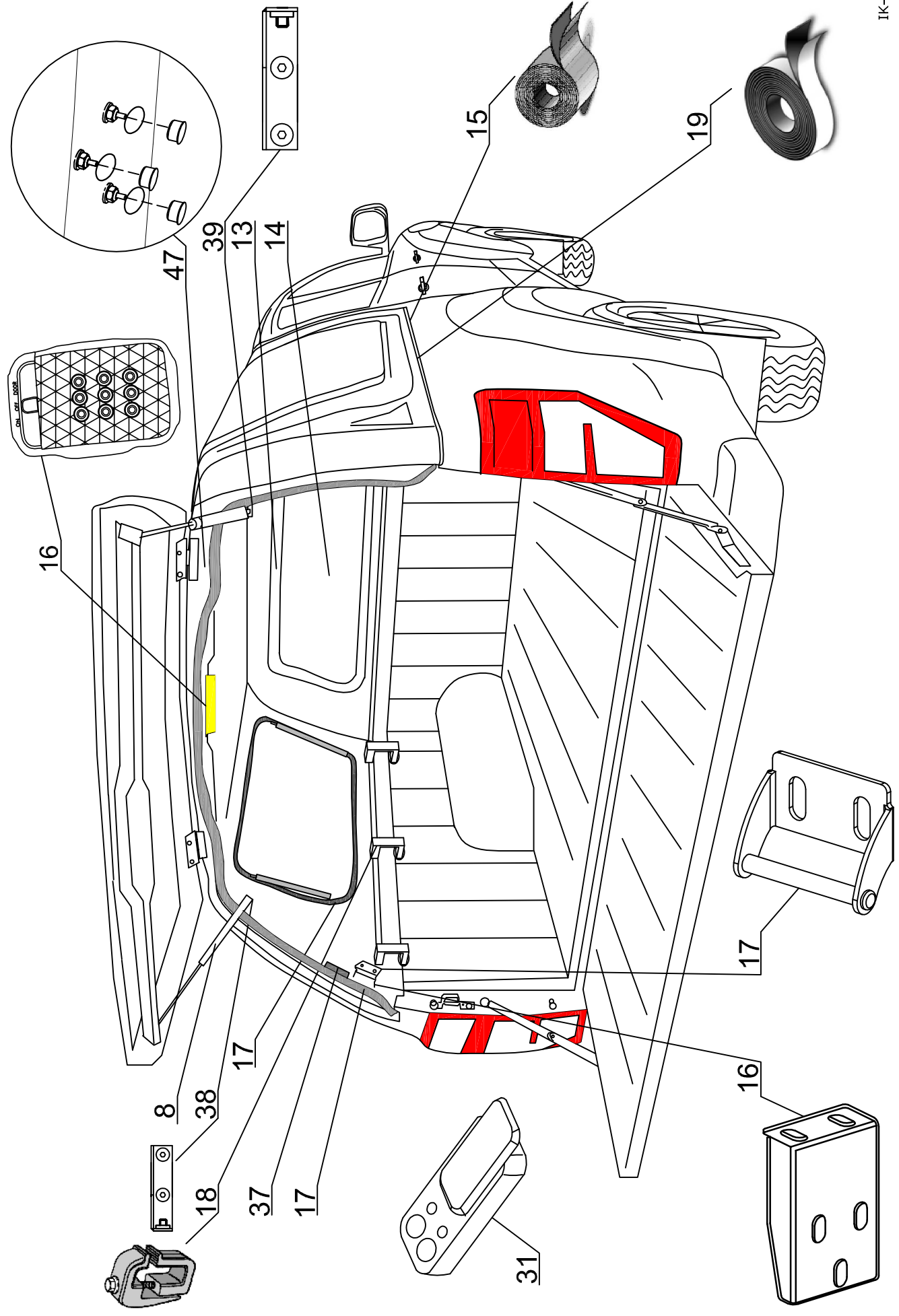
SPECIAL





# ROAD RANGER®

IK-SV-002-2012-W/B

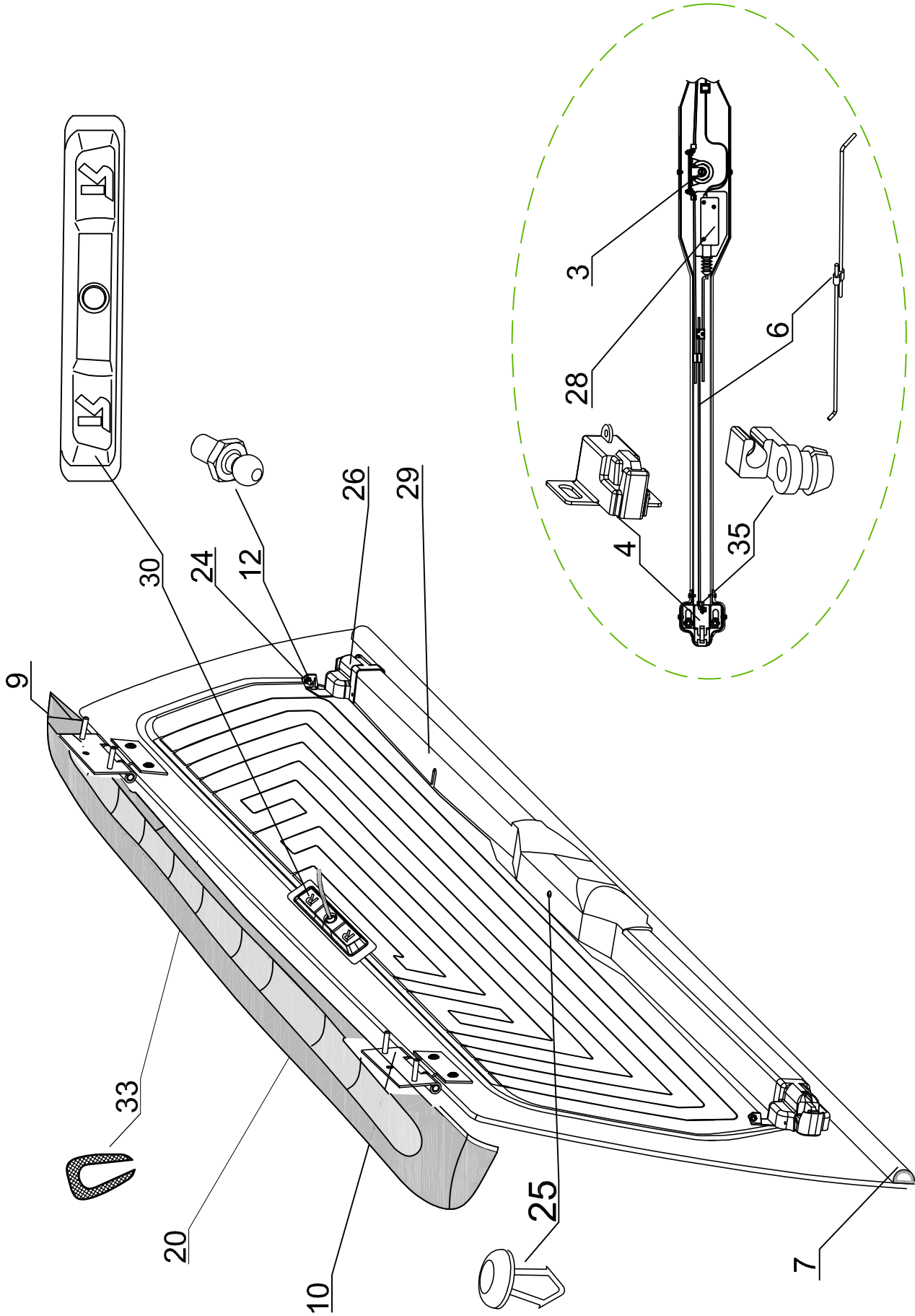


FO DC RH 03

PROFI 2

# ROAD RANGER®

IK-SV-002-2012-W/B

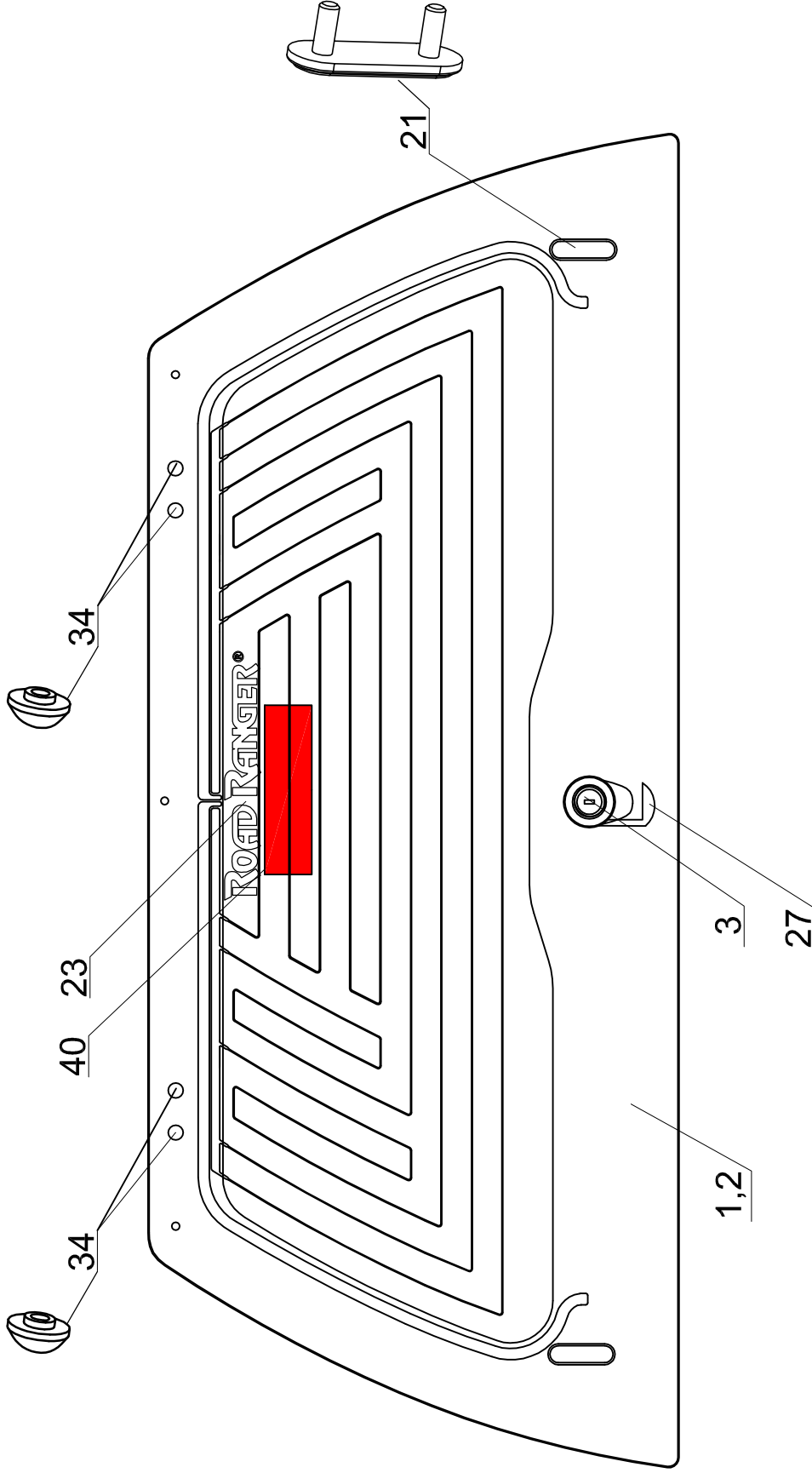


STANDARD  
SPECIAL  
S2

FO DC RH 03

# ROAD RANGER®

IK-SV-002-2012-W/B

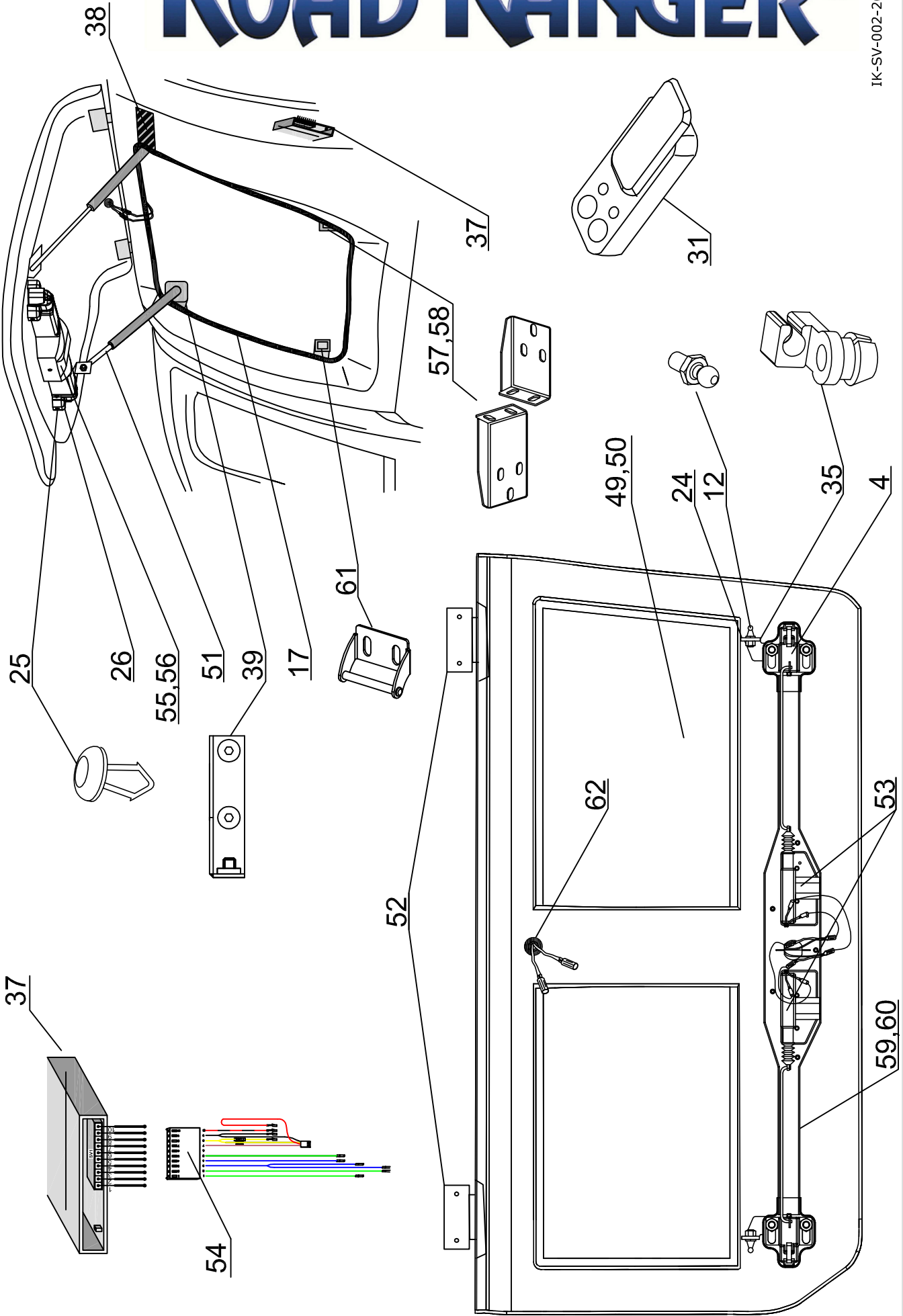


STANDARD  
SPECIAL  
S2

# FO DC RH 03

# ROAD RANGER®

IK-SV-002-2012-W/B



PROFI 2

FO DC RH 03