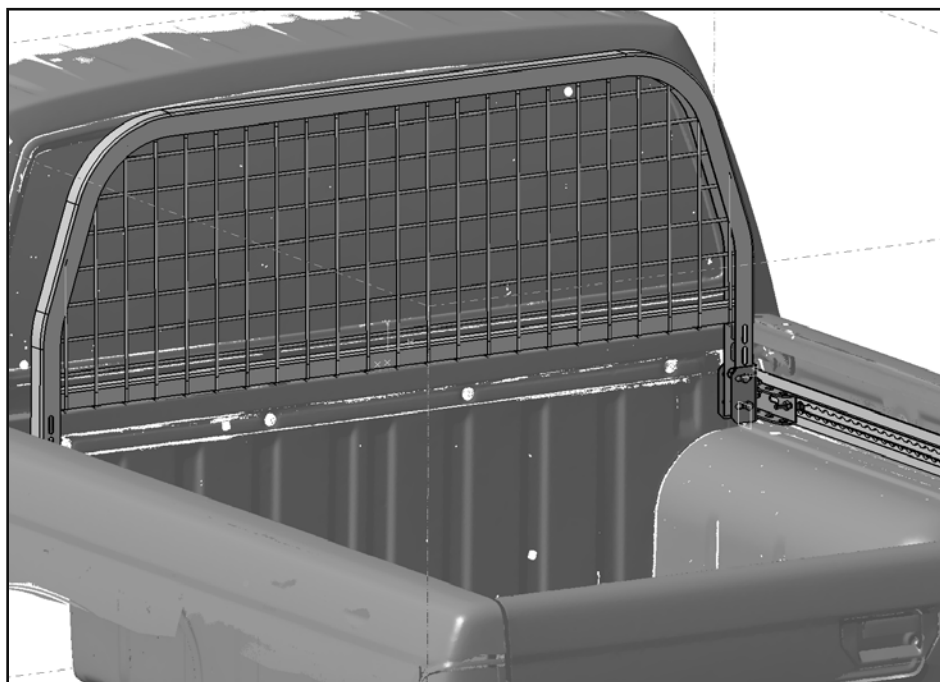


Cargo Box Mounting Set / Laderaum Montageset Montagesatz NP 300



FITTING INSTRUCTIONS

Montageanleitung • Instructions de montage
Instrucciones de montaje • Manual



45 Minuten

Artikel-Nr:
13R 5570 Steel black

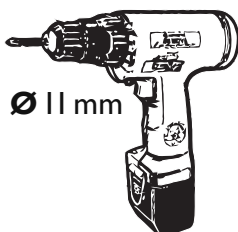
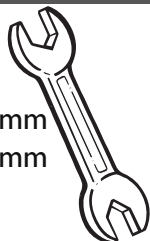
Revision I: 13.10.2009

ROAD RANGER®

Cargo Box Mounting Set / Laderaum Montageset Montagesatz NP 300

Required tools / Benötigte Werkzeuge / Outillage requis / Herramientas necesarias

SW: 13 mm
SW: 13 mm



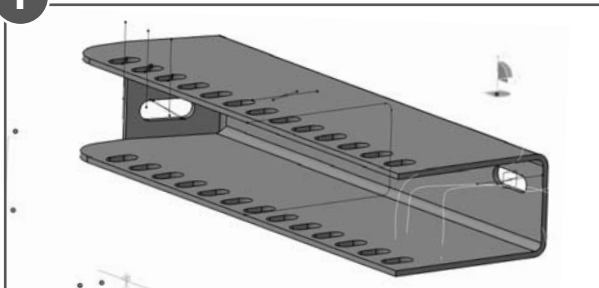
Ø 11 mm

M8: 25 Nm



Parts list / Teileliste / Lista de accesorios

1 005655 R / 005656 L



2 005571; antirotation device / Drehsicherungslasche

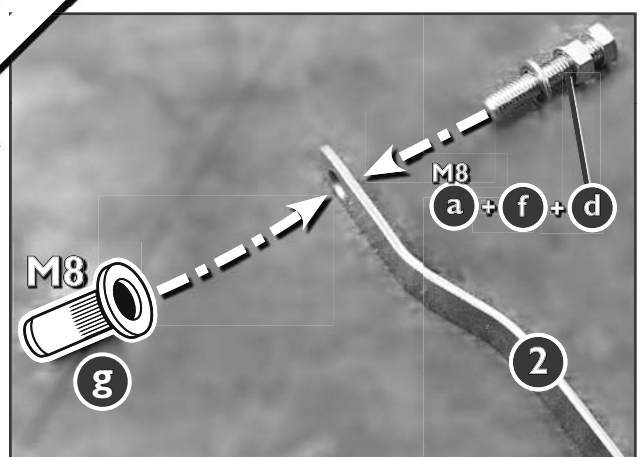
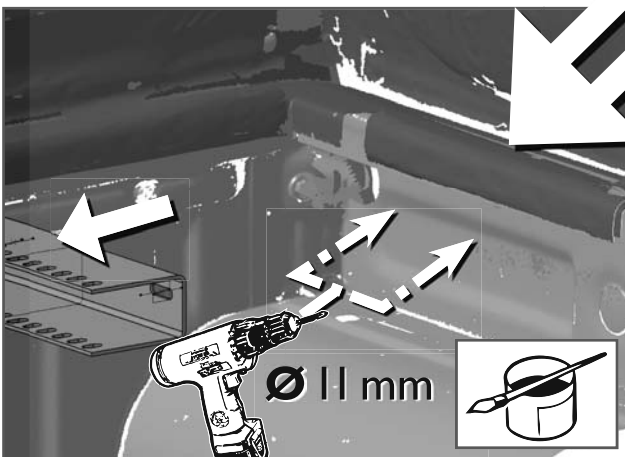
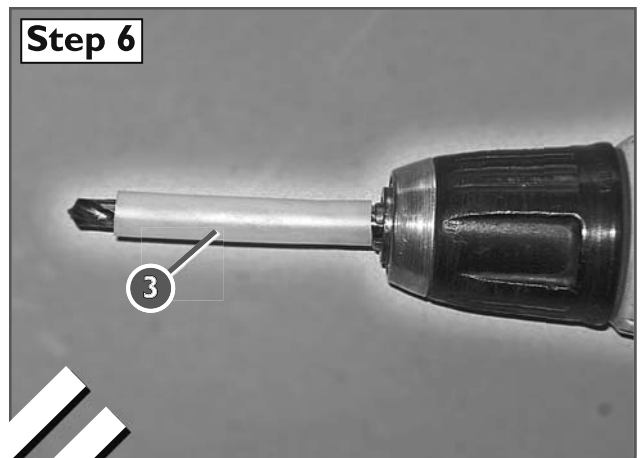
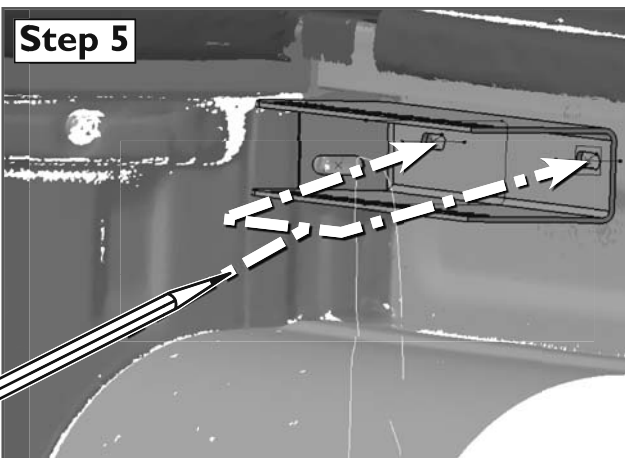
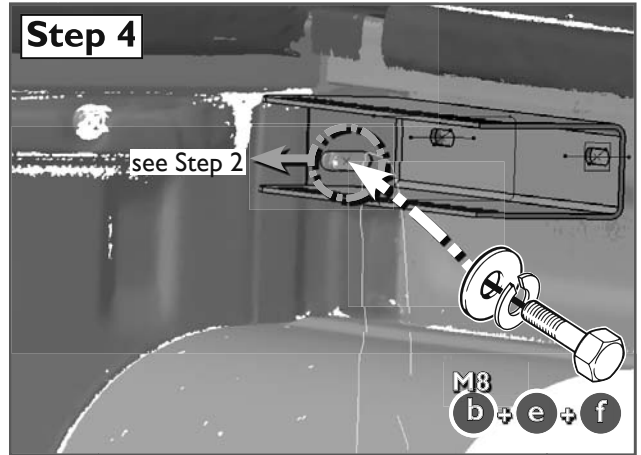
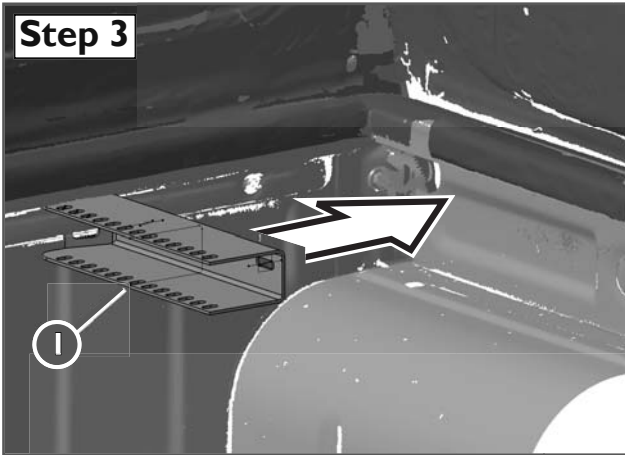
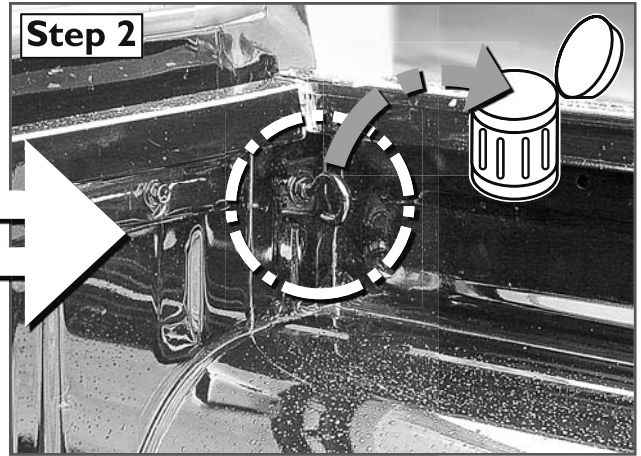
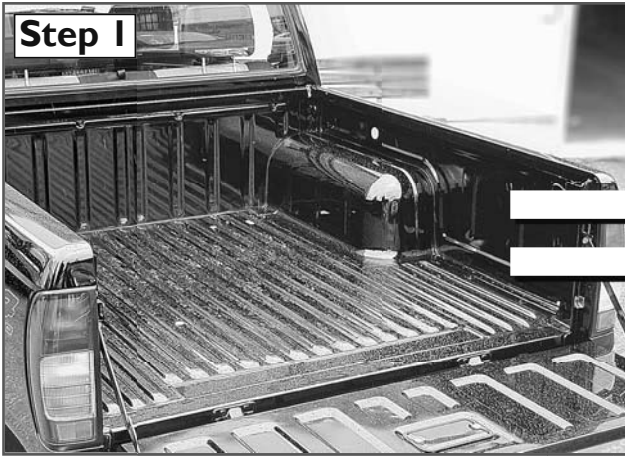


3 005640; Anschlag-Schlauch für Bohrer



Standard Parts list / Normteilleiste

| | | | |
|---|--|----------------|-----|
| a | | M8x40; DIN 933 | 1x |
| b | | M8x30; DIN 933 | 6x |
| c | | M8x20; DIN 933 | 8x |
| d | | M8; DIN 934 | 8x |
| e | | Ø8; DIN 127 | 14x |
| f | | Ø8,4; DIN 9021 | 22x |
| g | | M8; W-917-2 | 4x |
| h | | SW 13mm | 22x |

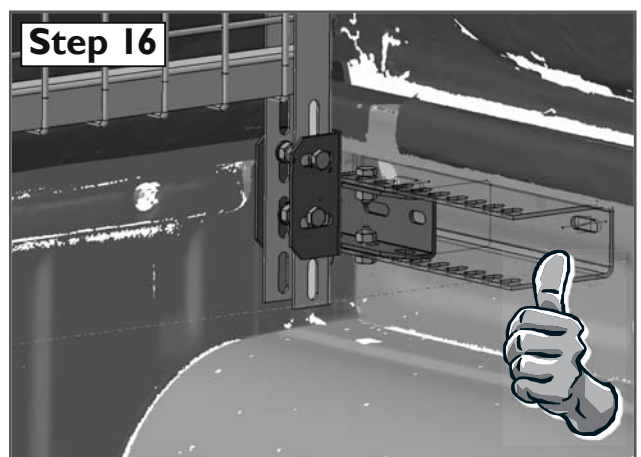
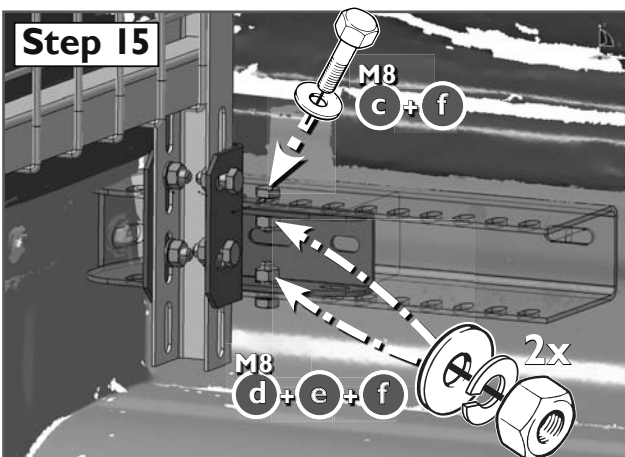
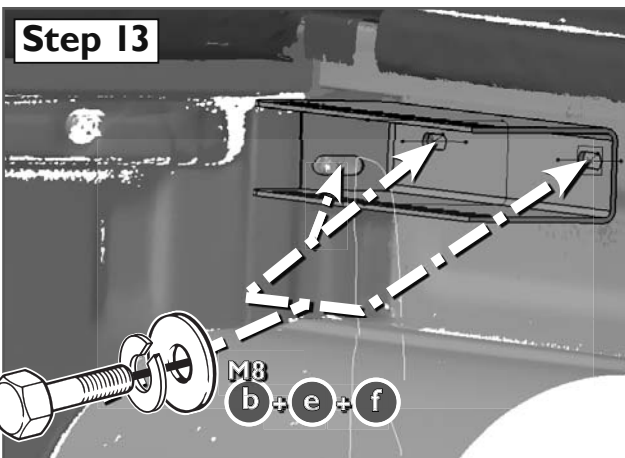
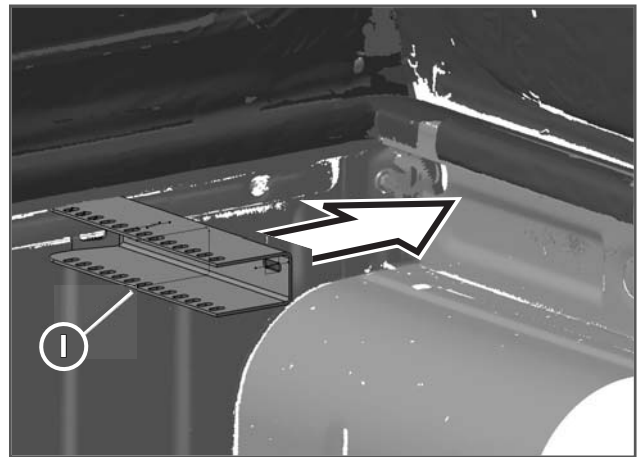
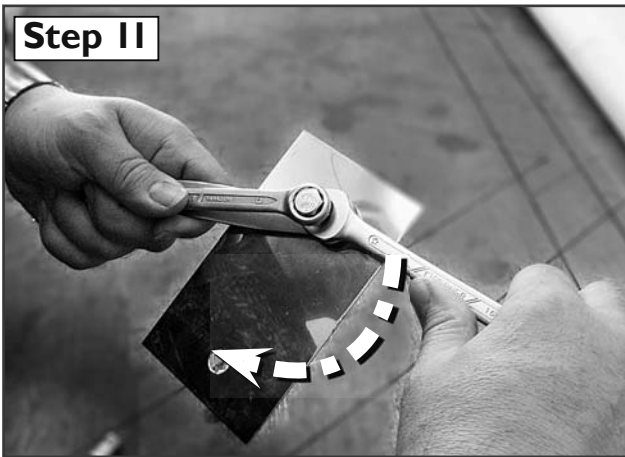
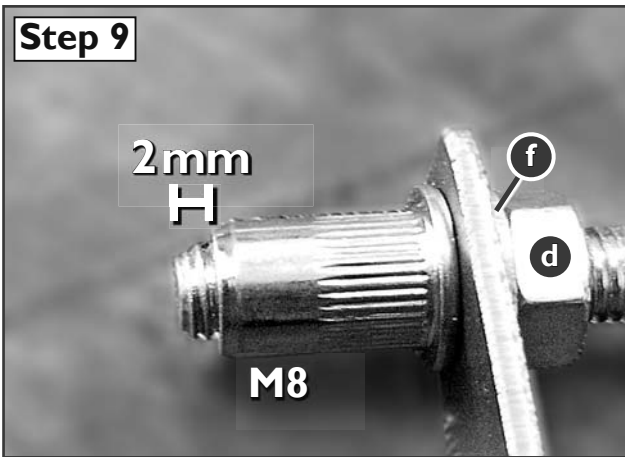


Artikel-Nr:
13R 5570 Steel black

Revision I: 13.10.2009

ROAD RANGER®

page/Seite 3



Artikel-Nr:
13R 5570 Steel black

Revision I: 13.10.2009

ROAD RANGER[®]
page/Seite 4