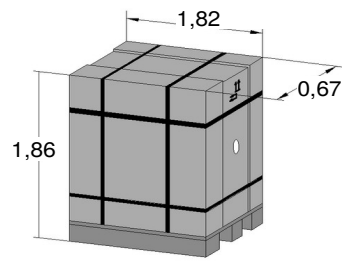
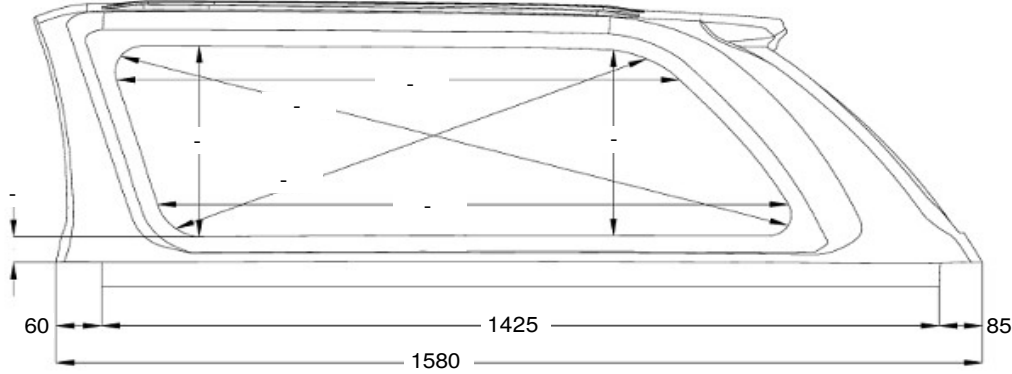
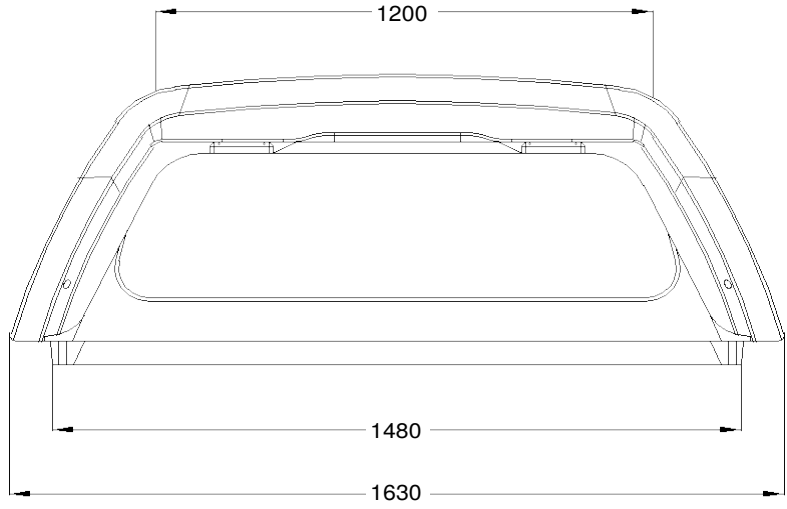
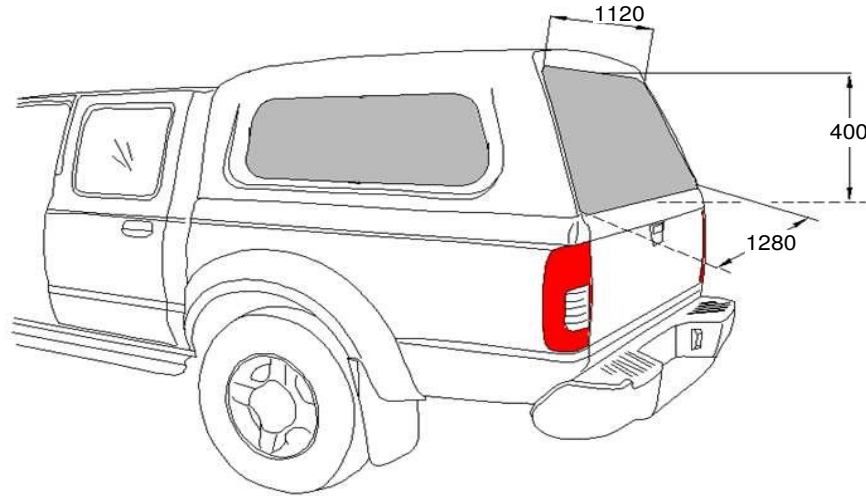
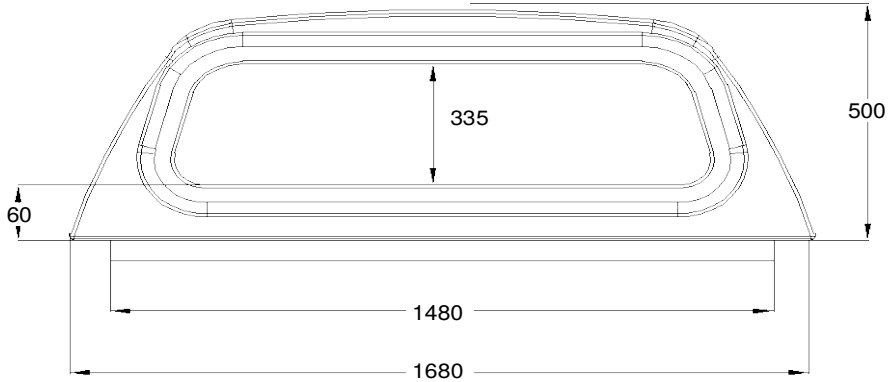
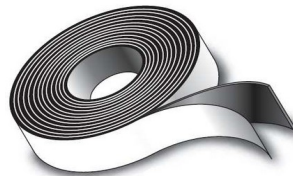


IS DC RH05 IG S LAK - 1901191

Wymiary nadbudowy samochodowej - Dimensions of hardtop

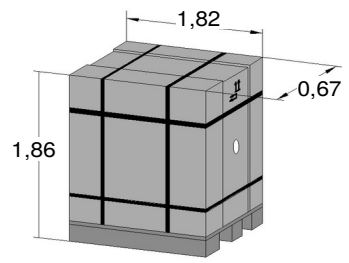
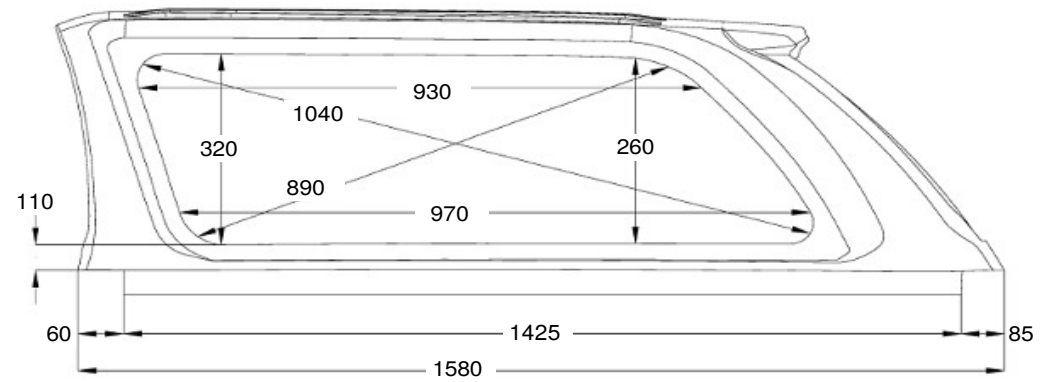
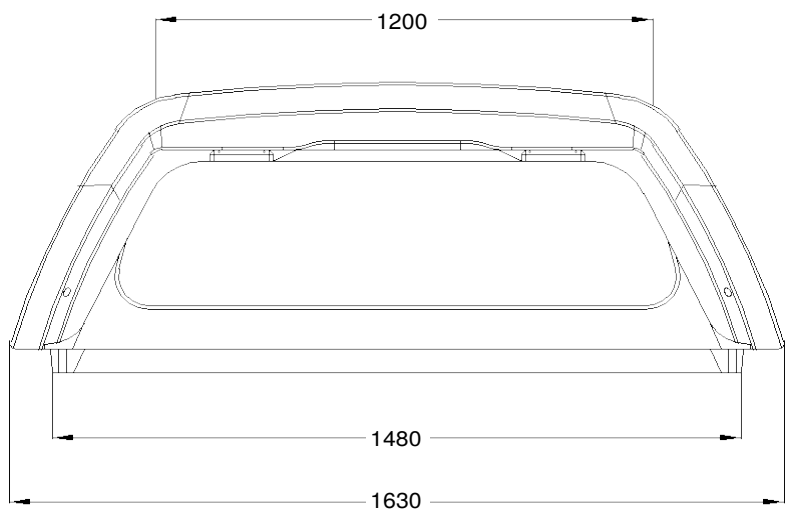
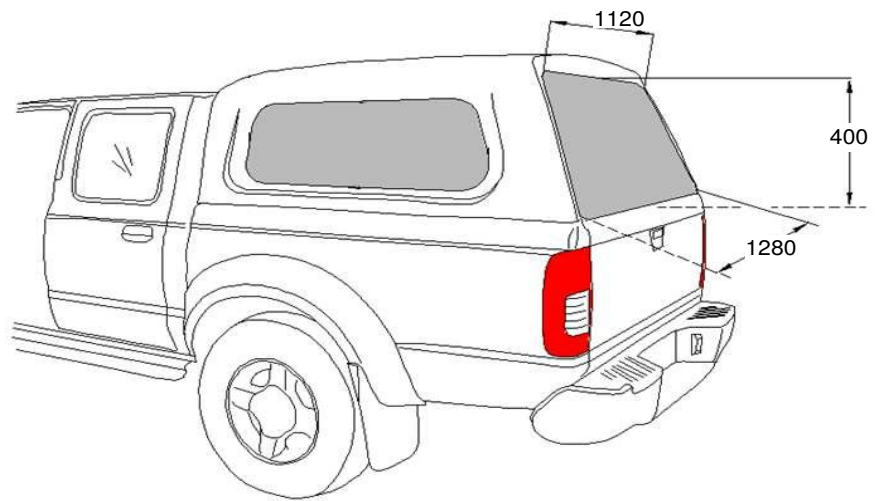
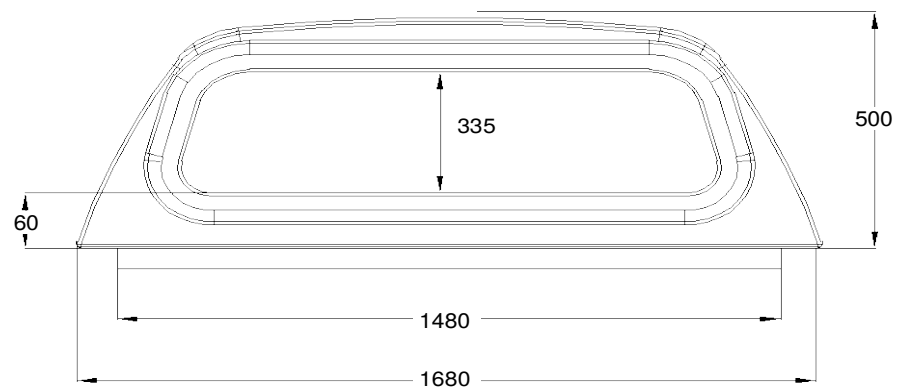


Net weight: 56,00 kg
 Gross weight: 86,00 kg
 Volume: 2,27 m3

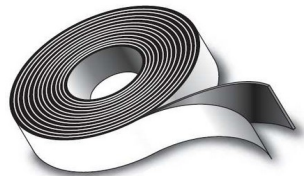


KOMPLET MIKROGUM DEDYKOWANY IS DC RH05 - 1 kpl

IS DC RH05 IG F LAK - 1901192
 Wymiary nadbudowy samochodowej - Dimensions of hardtop



Net weight: 61,00 kg
 Gross weight: 91,00 kg
 Volume: 2,27 m3

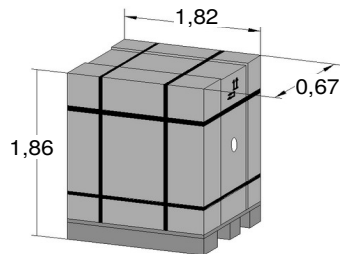
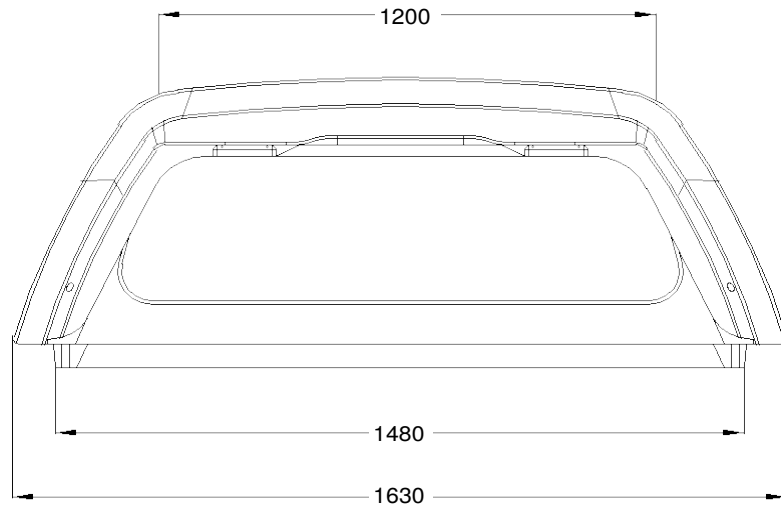
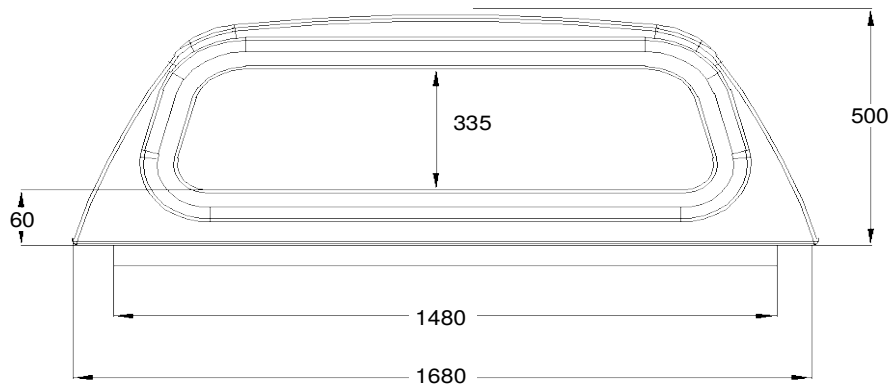


KOMPLET MIKROGUM DEDYKOWANY IS DC RH05 - 1 kpl

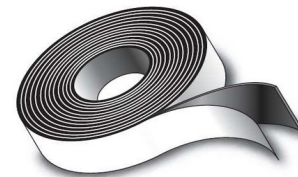
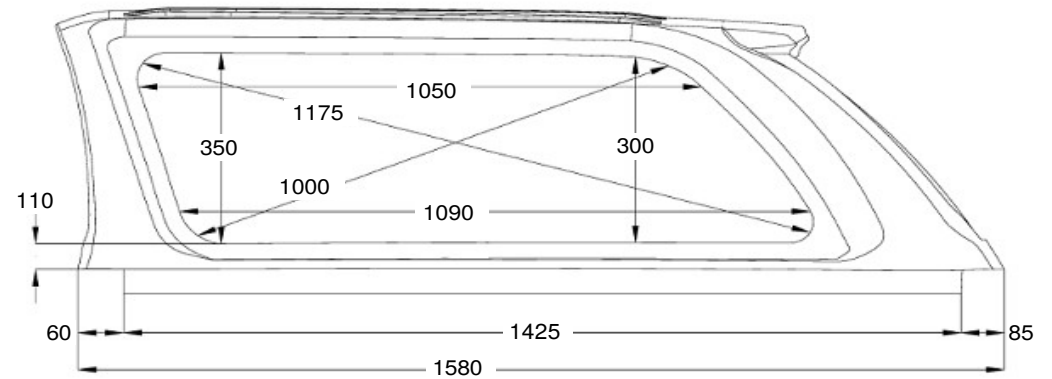
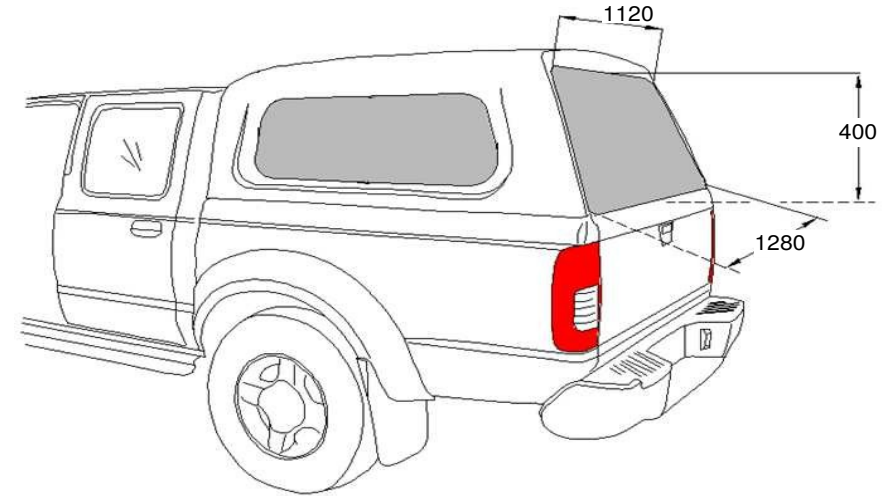
Profi (S2) - Gull wing plastic - Kunststoffseitenklappen

IS DC RH05 IG S2 LAK - 1901194

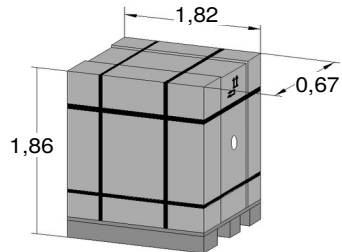
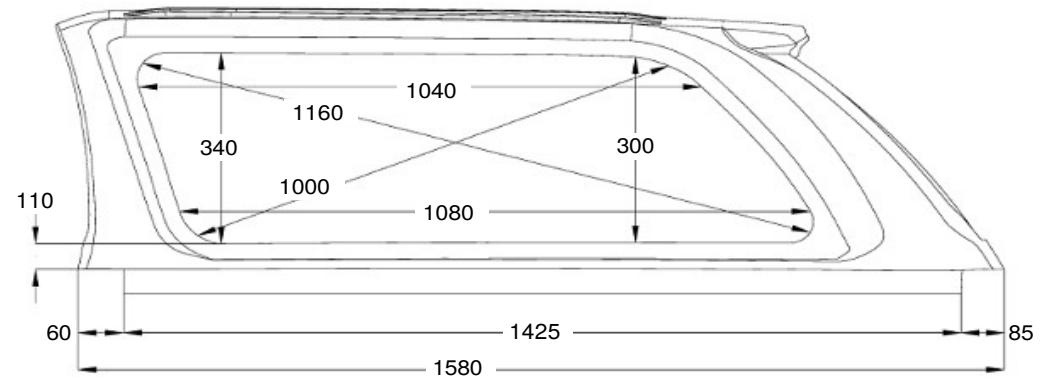
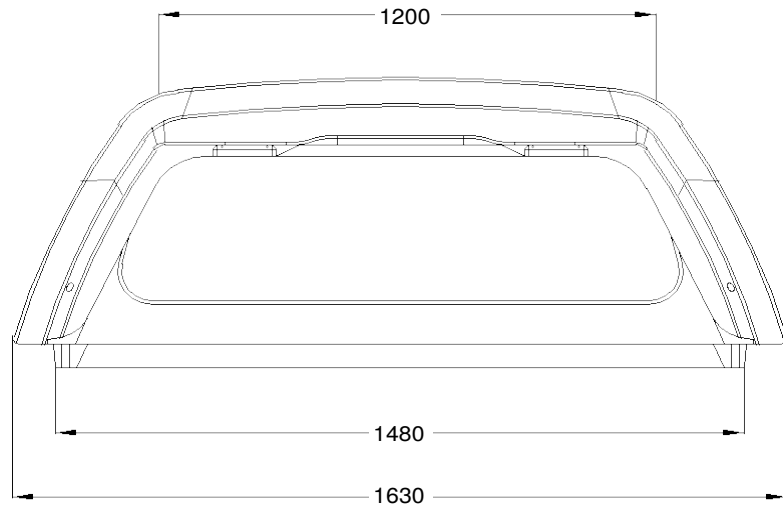
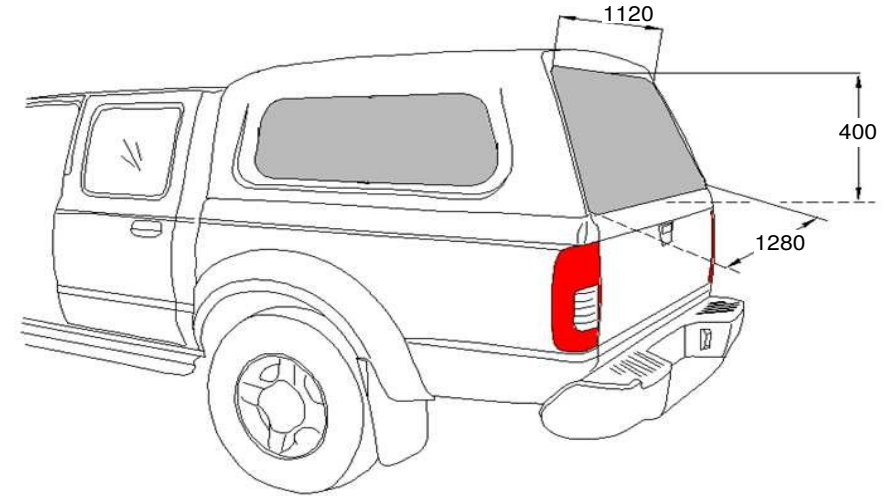
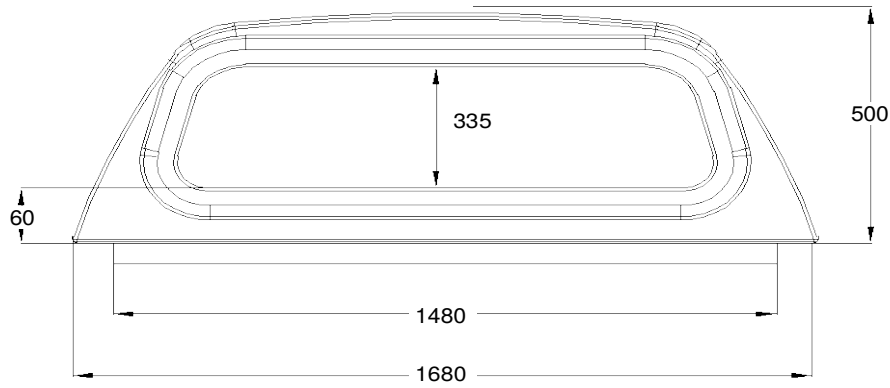
Wymiary nadbudowy samochodowej - Dimensions of hardtop



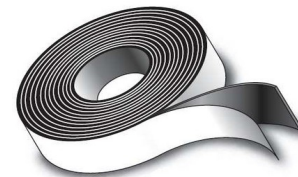
Net weight: ,00 kg
 Gross weight: ,00 kg
 Volume: 2,27 m3



KOMPLET MIKROGUM DEDYKOWANY IS DC RH05 - 1 kpl



Net weight: 70,00 kg
Gross weight: 100,00 kg
Volume: 2,27 m3



KOMPLET MIKROGUM DEDYKOWANY IS DC RH05 - 1 kpl