

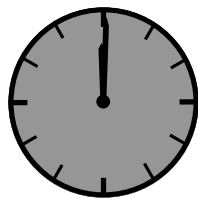
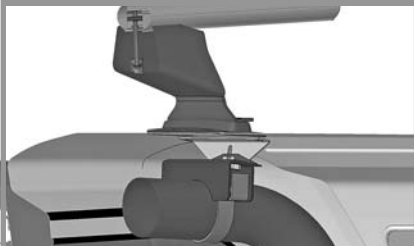
# ROAD RANGER®

## PICKUP-ACCESSORIES

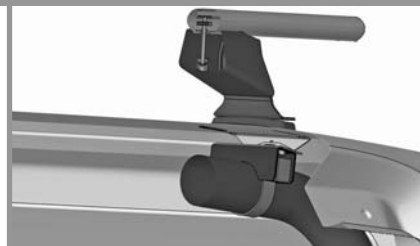


## MONTAGEANLEITUNG

### ASSEMBLING INSTRUCTIONS



60 Minuten



**SHINGLE / CLAMP-SET / BRACKET-SET**  
**DACHPLATTE / SCHELLEN-SATZ / WINKEL-SATZ**

Article- Number:  
10V4056; 10V5057; 10V5058  
(1664056)

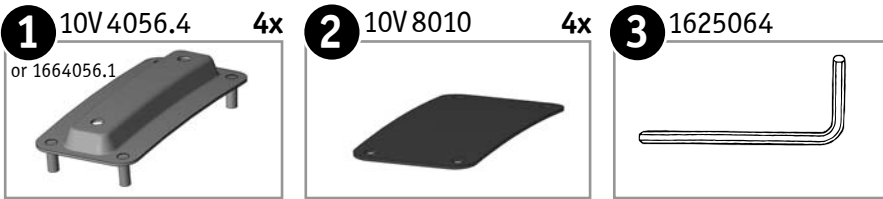
**Artikel-Nr:**  
10V 4056 / 10V 5057/ 10V 5058 **Revision 2:** 10.11.2011

[WWW.ROADRANGER.DE](http://WWW.ROADRANGER.DE)

# ROAD RANGER®

## PICKUP-ACCESSORIES

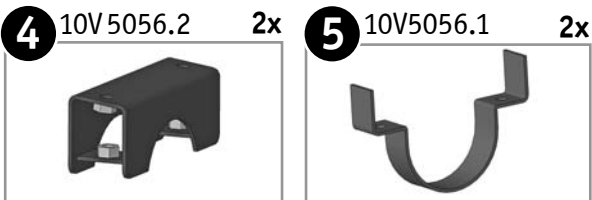
### Dachplatte 10V 4056 oder 166 4056 / shingle 10V 4056 / Placa de techo 10V 4056



#### Standard Parts / Normteile

|          |  |                     |     |          |  |                   |     |
|----------|--|---------------------|-----|----------|--|-------------------|-----|
| <b>a</b> |  | M6 x16; ISO 7380 A2 | 8x  | <b>c</b> |  | ø6; DIN 127 A2    | 8x  |
| <b>b</b> |  | M6; DIN 985 A2      | 16x | <b>d</b> |  | ø6,4; DIN 9021 A2 | 16x |

### Schellen-Satz 10V 5057 / Bracket-set 10V 5057 / juego de abrazadera 10V 5057 2x



#### Standard Parts / Normteile

|          |  |                 |    |          |  |               |    |
|----------|--|-----------------|----|----------|--|---------------|----|
| <b>e</b> |  | M6 x16; DIN 933 | 8x | <b>g</b> |  | ø6,4; DIN 125 | 8x |
| <b>f</b> |  | ø6; DIN 127     | 8x |          |  |               |    |



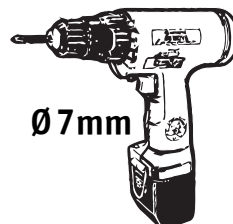
## benötigte Werkzeuge

ASSEMBLING INSTRUCTIONS: REQUIRED TOOLS

SW: 10 mm



A2:  
M6: 8,8 Nm  
Zn:  
M6: 10 Nm



Ø 7 mm



SHINGLE / CLAMP-SET / BRACKET-SET  
DACHPLATTE / SCHELLEN-SATZ / WINKEL-SATZ

Article- Number:

10V4056; 10V5057; 10V5058  
(1664056)

Artikel-Nr:

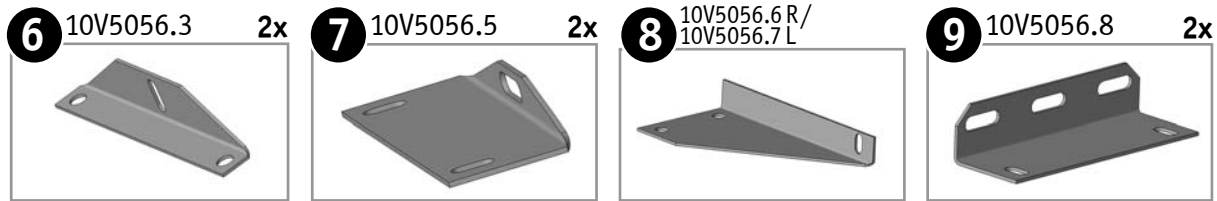
10V 4056 / 10V 5057 / 10V 5058 Revision 2: 10.11.2011

WWW.ROADRANGER.DE

# ROAD RANGER®

## PICKUP-ACCESSORIES

### Winkel-Satz 10V 5058 / angle bracket-set 10V 5058 / juego de escuadra 10V 5058 **2x**



#### Standard Parts / Normteile

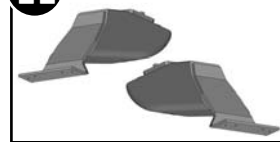
|          |                 |           |          |               |           |
|----------|-----------------|-----------|----------|---------------|-----------|
| <b>h</b> | M6 x16; DIN 933 | <b>2x</b> | <b>k</b> | ø6; DIN 127   | <b>2x</b> |
| <b>i</b> | M6; DIN 934     | <b>2x</b> | <b>m</b> | ø6,4; DIN 125 | <b>4x</b> |

#### NOT INCLUDED / Nicht enthalten

#### **10** Gepäckträger Schiene



#### **11** GTr Halter



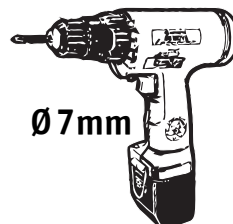
## benötigte Werkzeuge

ASSEMBLING INSTRUCTIONS: REQUIRED TOOLS

SW: 10 mm



**A2:**  
M6: 8,8 Nm  
**Zn:**  
M6: 10 Nm



Ø 7 mm



**SHINGLE / CLAMP-SET / BRACKET-SET**  
**DACHPLATTE / SCHELLEN-SATZ / WINKEL-SATZ**

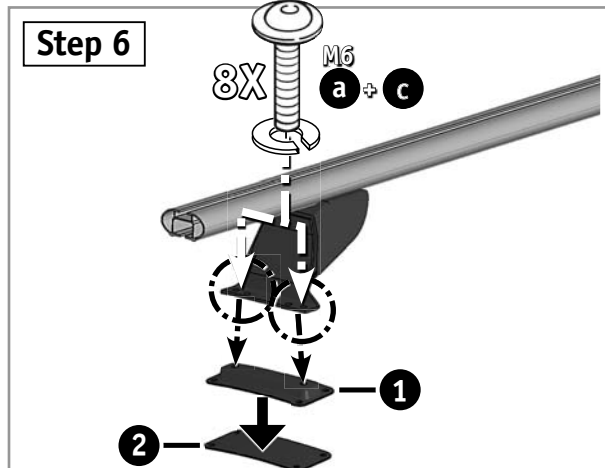
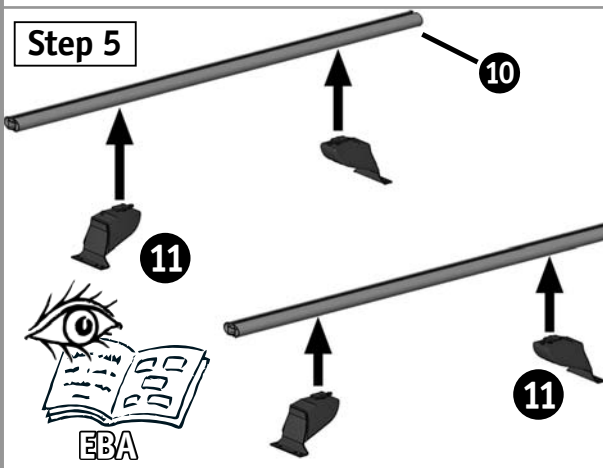
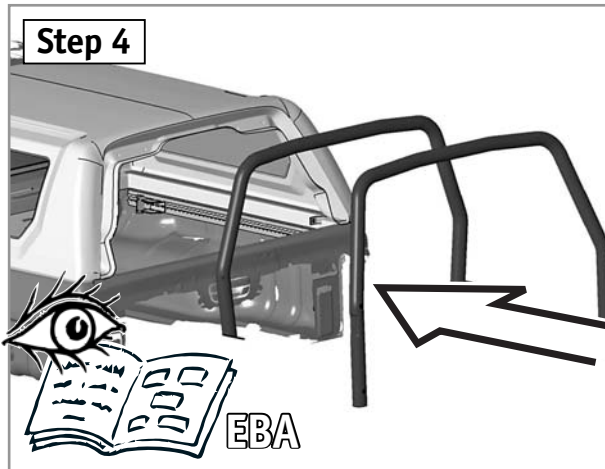
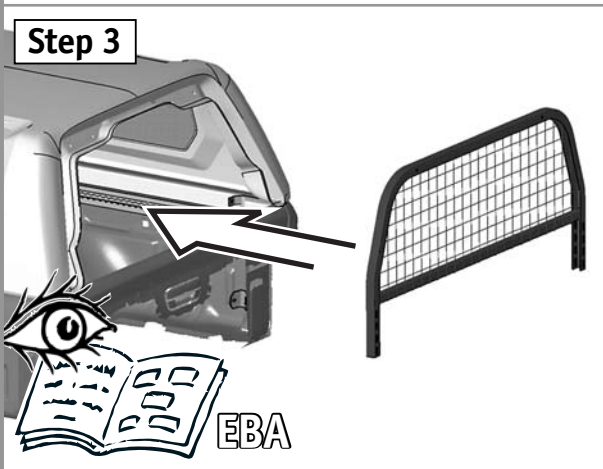
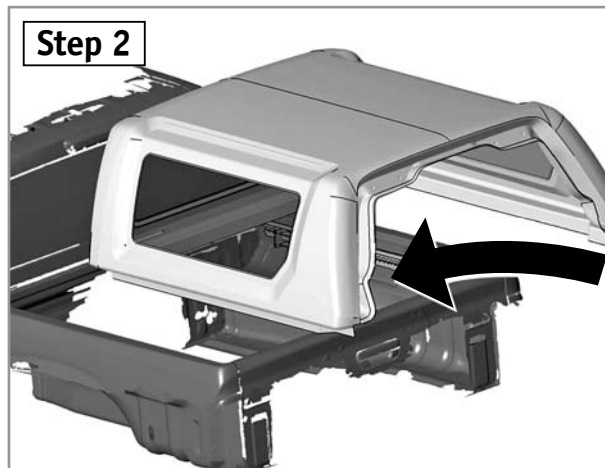
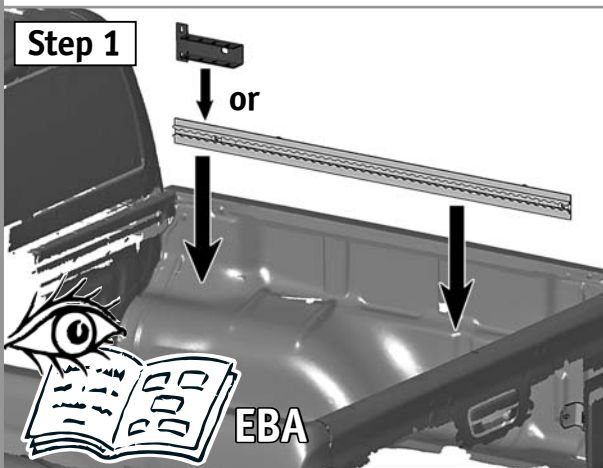
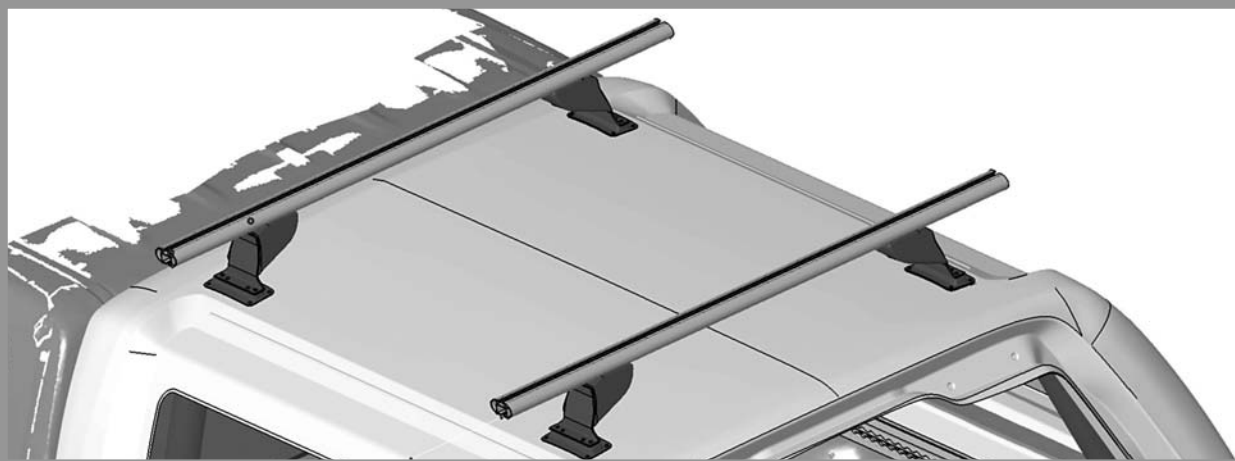
Article- Number:

10V4056; 10V5057; 10V5058  
(1664056)

Artikel-Nr:

10V 4056 / 10V 5057 / 10V 5058 **Revision 2: 10.11.2011**

WWW.ROADRANGER.DE

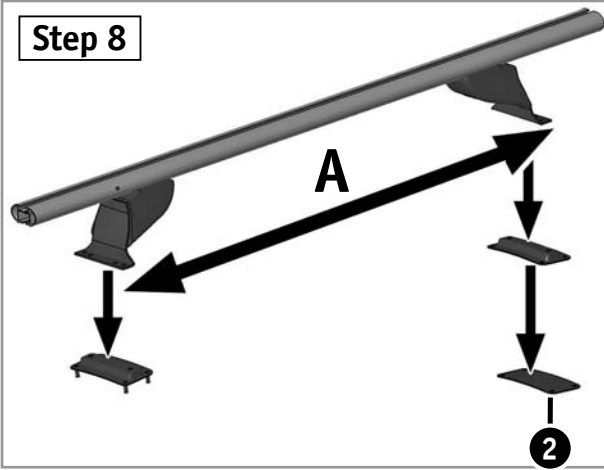


Artikel-Nr:  
10V 4056 / 10V 5057 / 10V 5058 Revision 2: 10.11.2011

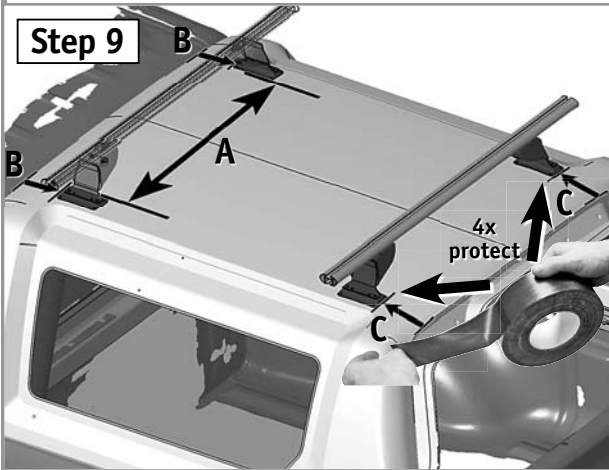
Step 7



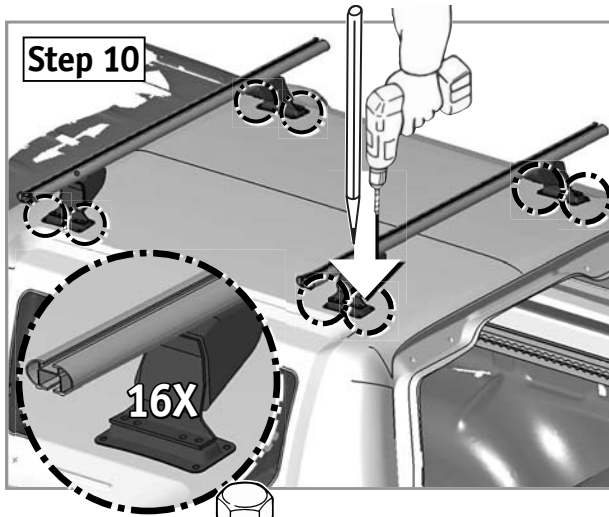
Step 8



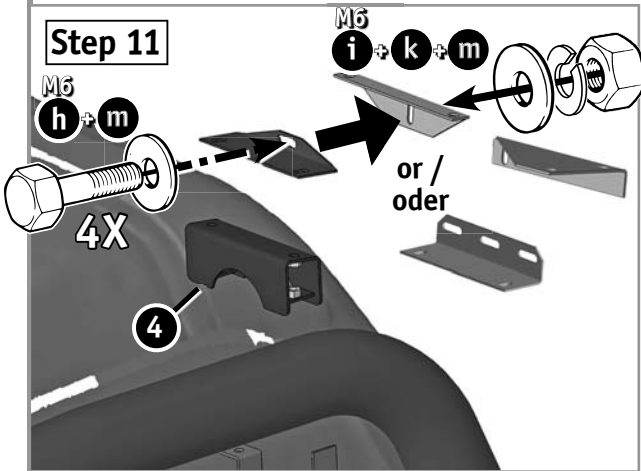
Step 9



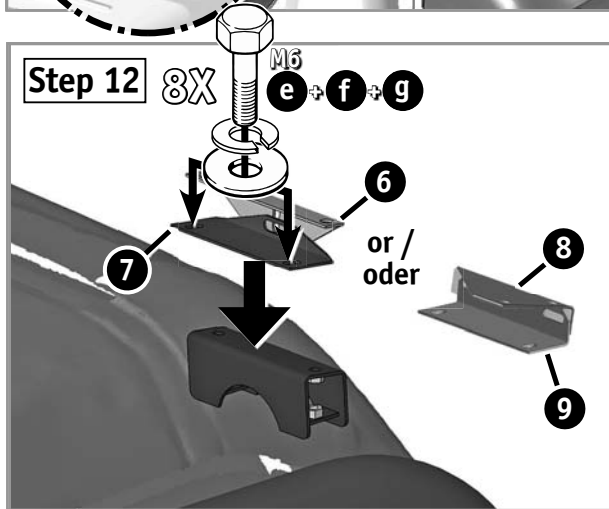
Step 10



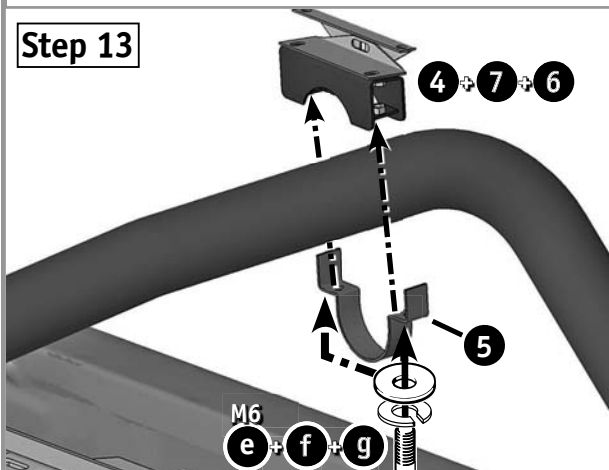
Step 11



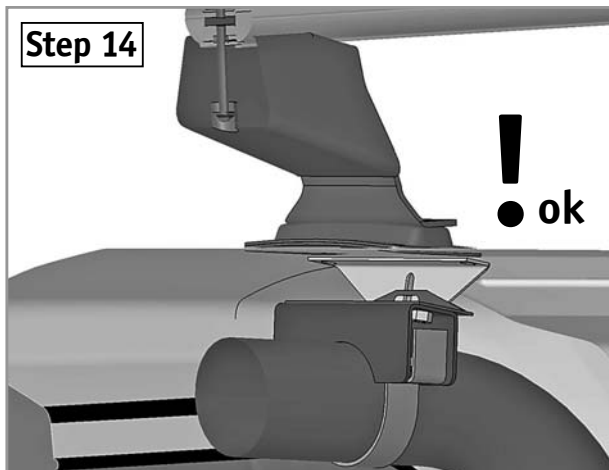
Step 12



Step 13

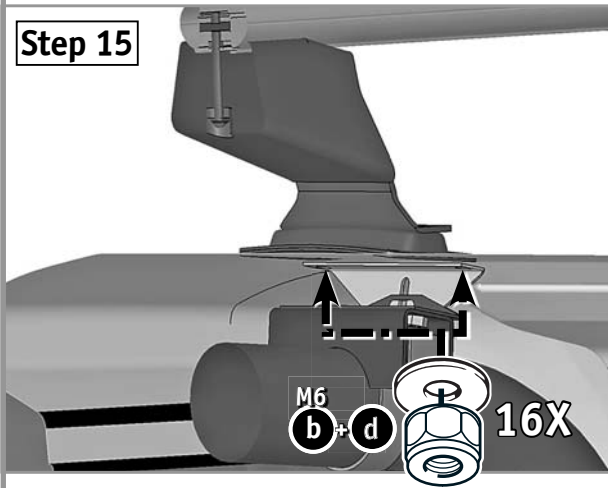


Step 14

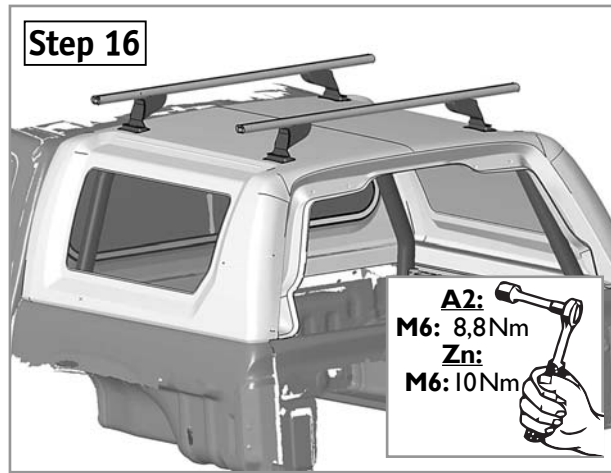


Artikel-Nr:  
10V 4056 / 10V 5057 / 10V 5058 Revision 2: 10.11.2011

Step 15



Step 16



Step 17

