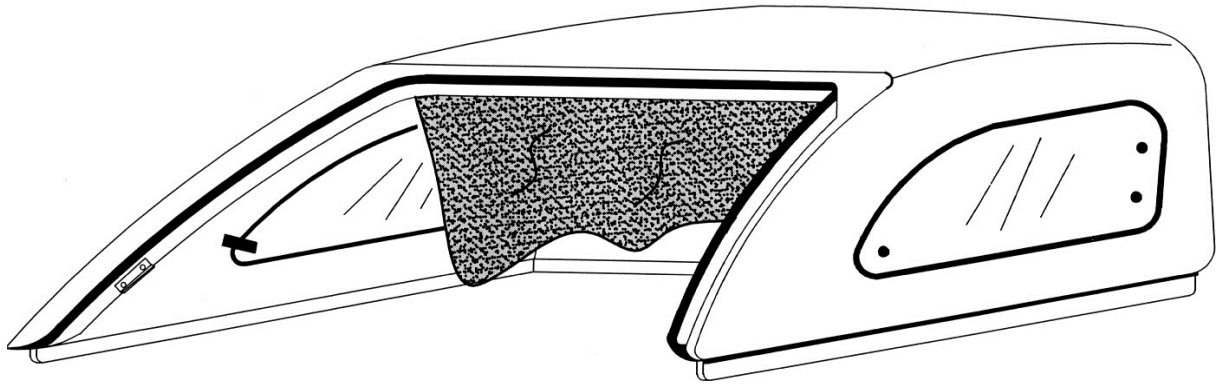
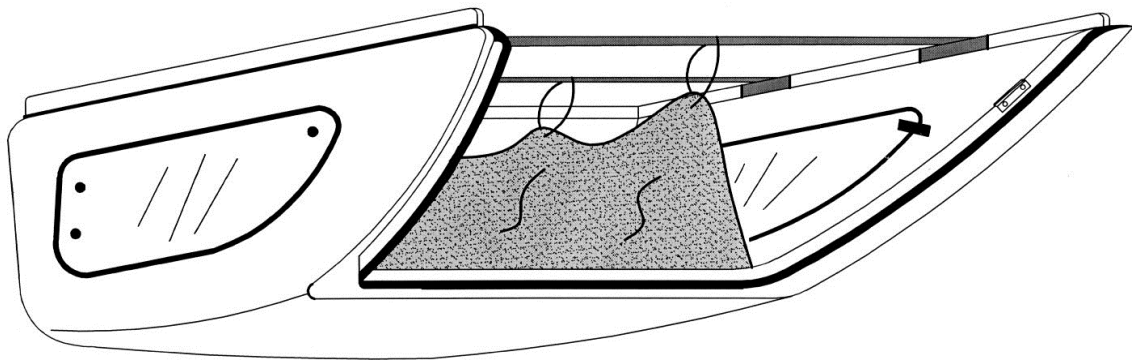


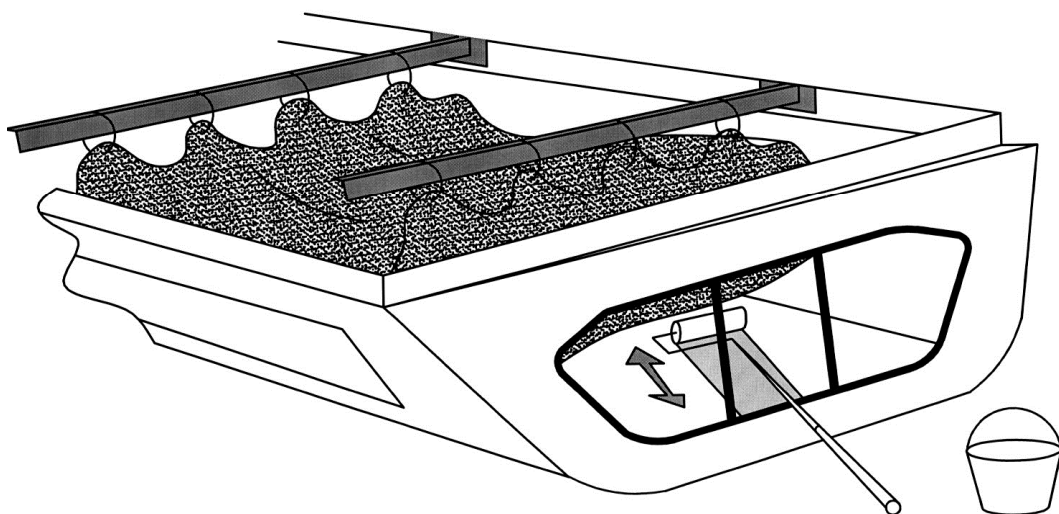
Reparatur fuer den komplett abgelosten Teppich.



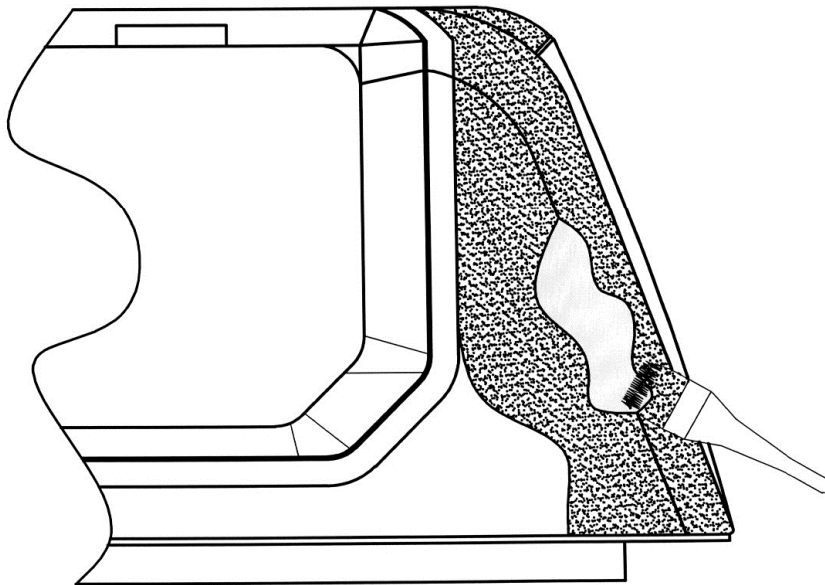
Den abgelosten Teppich mit dem Draht an der Stange befestigen.



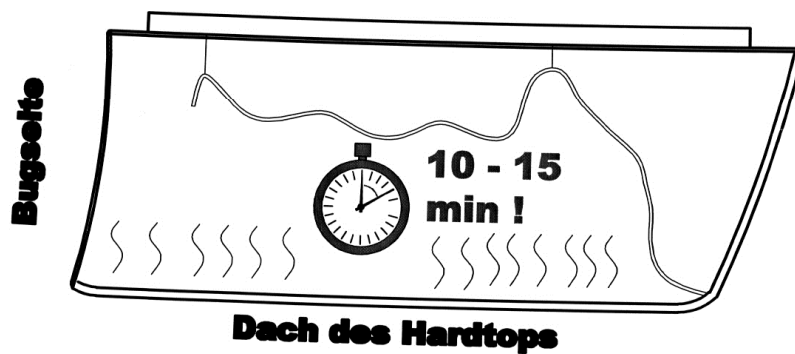
Von der Frontscheibe aus die Malerwalze einfuehren, welche mit Klebstoff der Firma Collodin getraenlet ist.



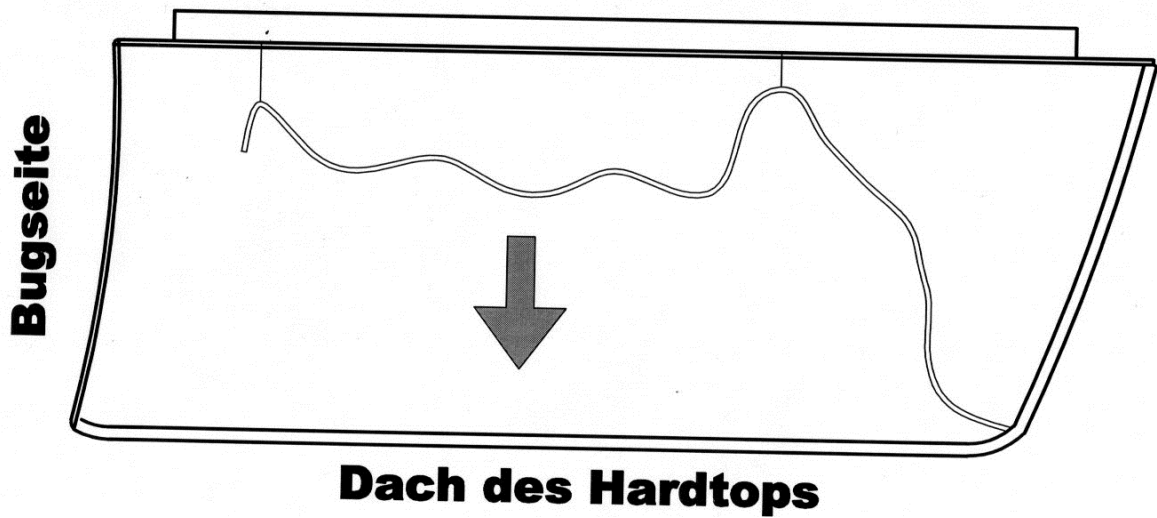
Im Bereich der Verdichtung der Hintere Klappe sollte man einen Pinsel fuer das Auftrage benutzen.



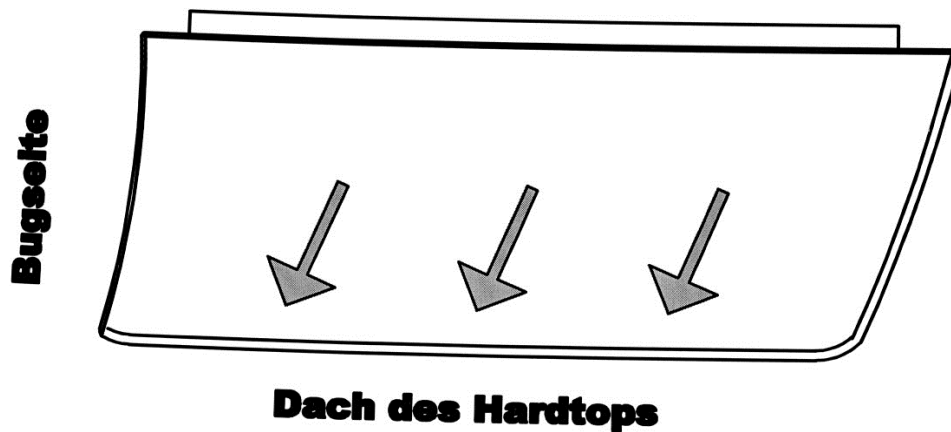
Nach dem Auftrage des Klebstoffes 10 - 15 min warten. Den Teppich das von der Stange loese.



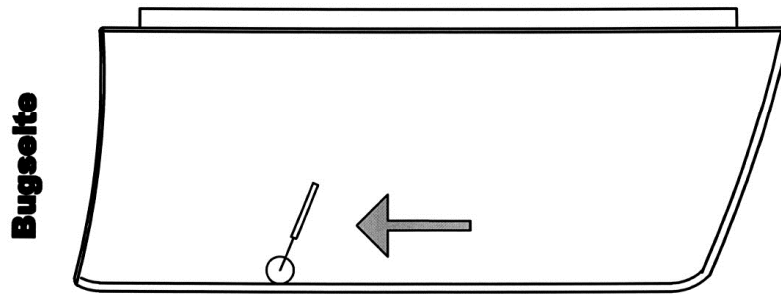
Den Teppich vom Draht abloesen.



Den Teppich auf der Flaechе des Daches ausbreiten und vorsichtig, in richtung Vorderwand, mit der Hand feststreichen.



Genaueres walzen des Teppichs, in Richtung Vordnerwand.



Dach des Hardtops