

ROAD RANGER®

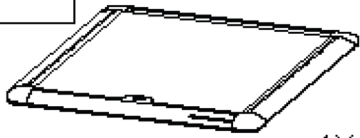
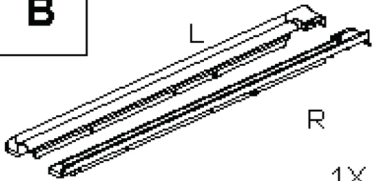
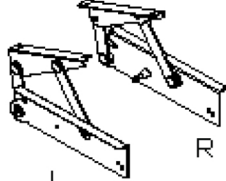



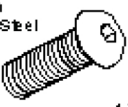

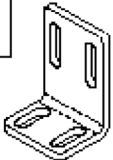


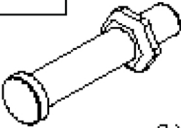
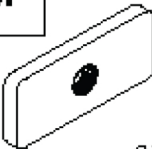
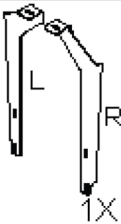




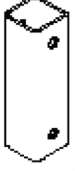



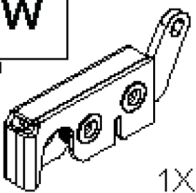
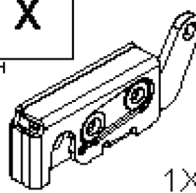


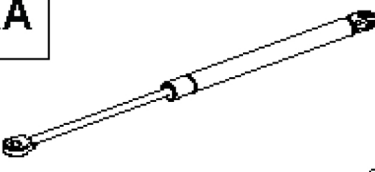
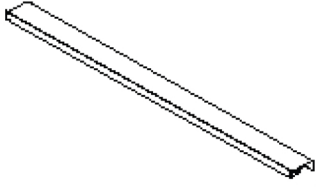
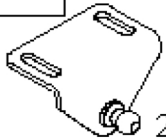
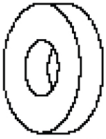






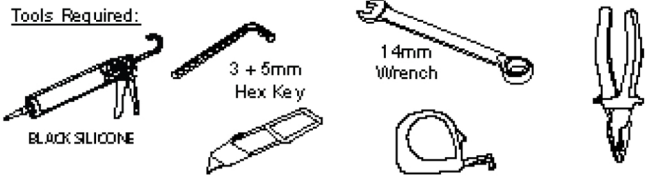
ROAD RANGER ALUCOVER

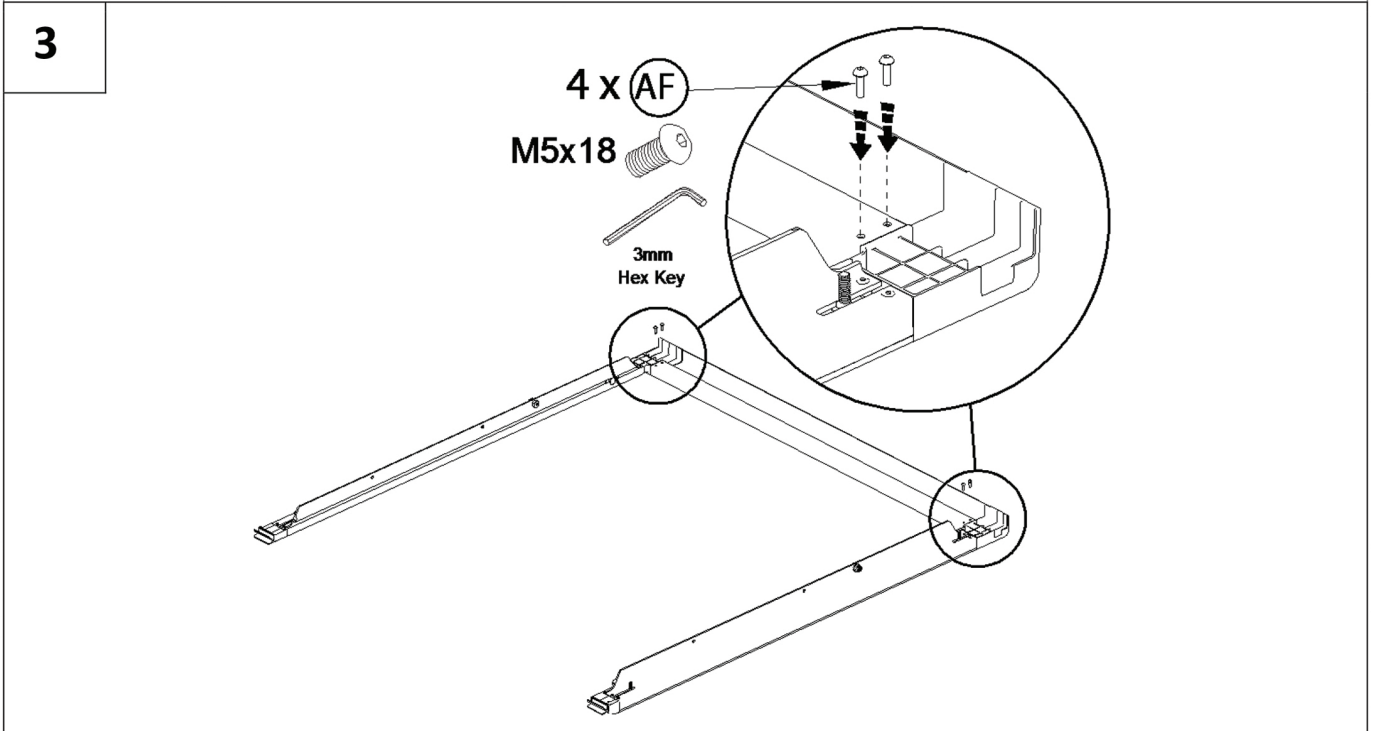
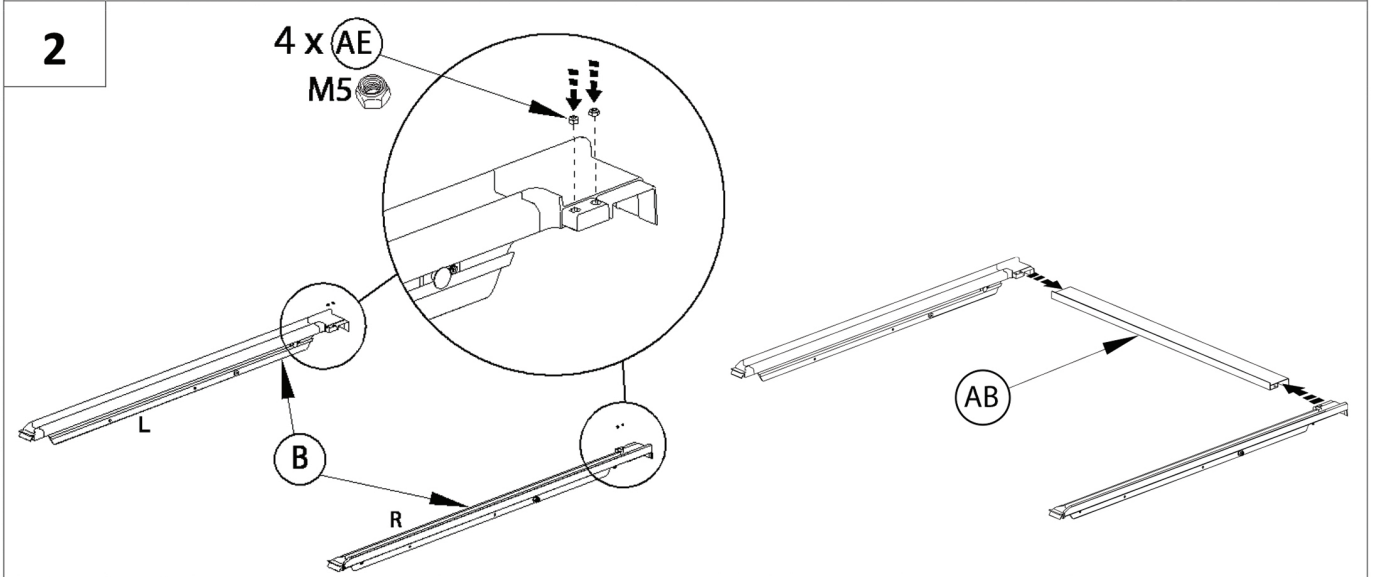
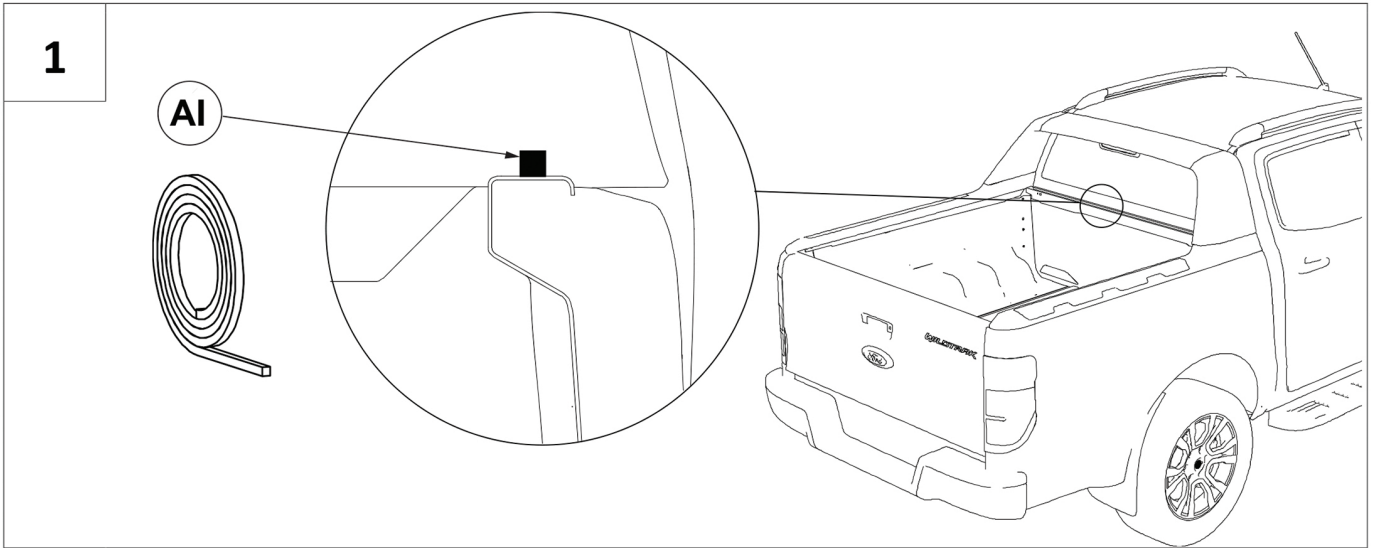
MONTAGEANLEITUNG
INSTALLATION INSTRUCTION

UpStoneEvolve

SAILPLANE LID INSTALATION MANUAL

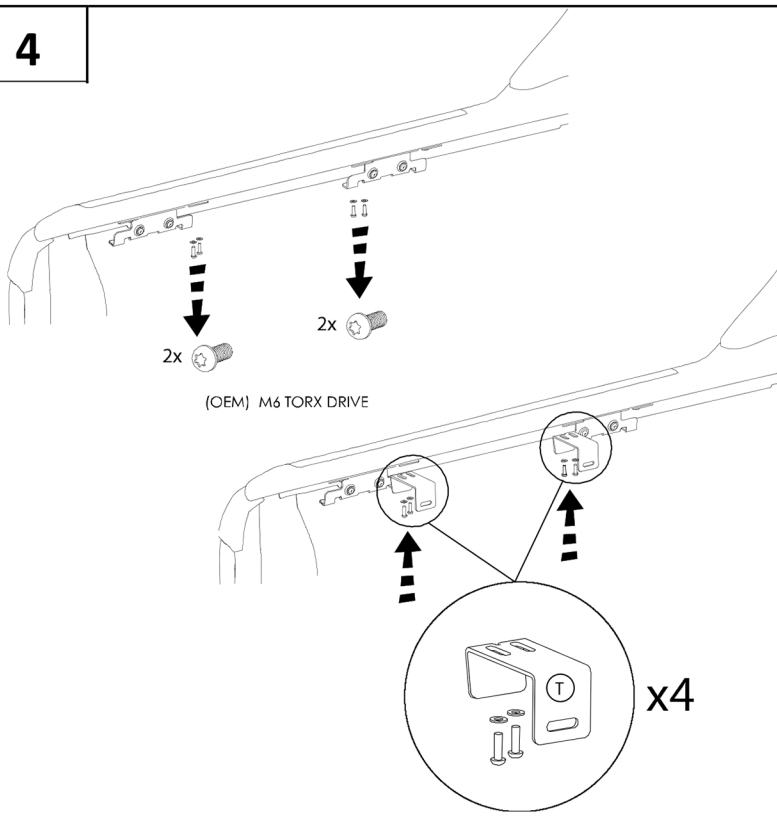
FORD WILDTRAK 2011+
EVOS900

A  1X	B  L R 1X	C  L R 1X	D  2X		
E  2X	F  4X	G M6x20mm Stainless Steel  4X	H M8 x16 Stainless Steel  8X	I  2X	J M6 Nylock Stainless Steel  4X
K M8 Stainless Steel Spring Washer  2X	L  2X	M  2X	N  L R 1X	O  L R 1X	P M6x18  16X
Q M6x13mm Zinc  12X	R M6x10mm  12X	S  2X	T  4X	U M10x24mm  4X	V M8 x16 Zinc Washer  12X
W RH  1X	X LH  1X	Y M5 Cable Bolt, Washer & Dome Nut  2X	Z  2X	AA  2X	
AB  1X	AC  2X	AD M8 SS SPACER  2X	AE M6 Nylock Zinc  4X	AF M5x18 Zinc  4X	AG M6x30mm Zinc  8X
AH M6 Nylock Zinc  X8	AI 10x10mm 	AJ  2X	<p>Note: If at any stage of installation you find your Aluminium Tonneau Cover to be an unacceptable fit please contact the manufacturer before continuing.</p> <p>Tools Required:</p>  <p>BLACK SILICONE 3 + 5mm Hex Key 14mm Wrench</p>		
Fitting Kit Number EVOS900	Product UpStone Sailplane Lid	Revision 1	Date 10.04.2018	Page 1 of 8	

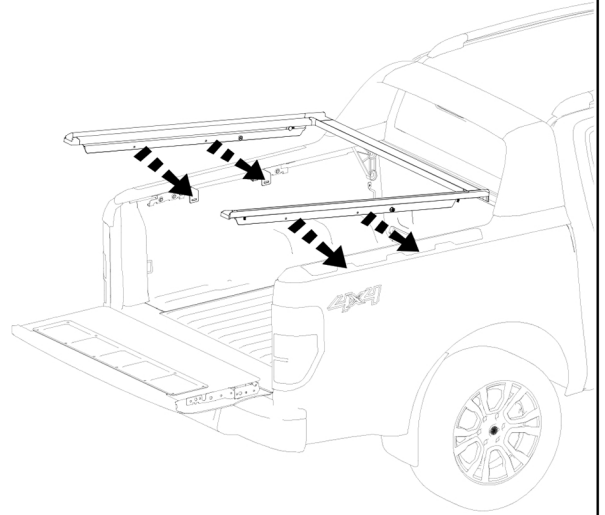


Fitting Kit Number	Product	Revision	Date	Page
EVOS900	UpStone Sailplane Lid	1	10.04.2018	2 of 8

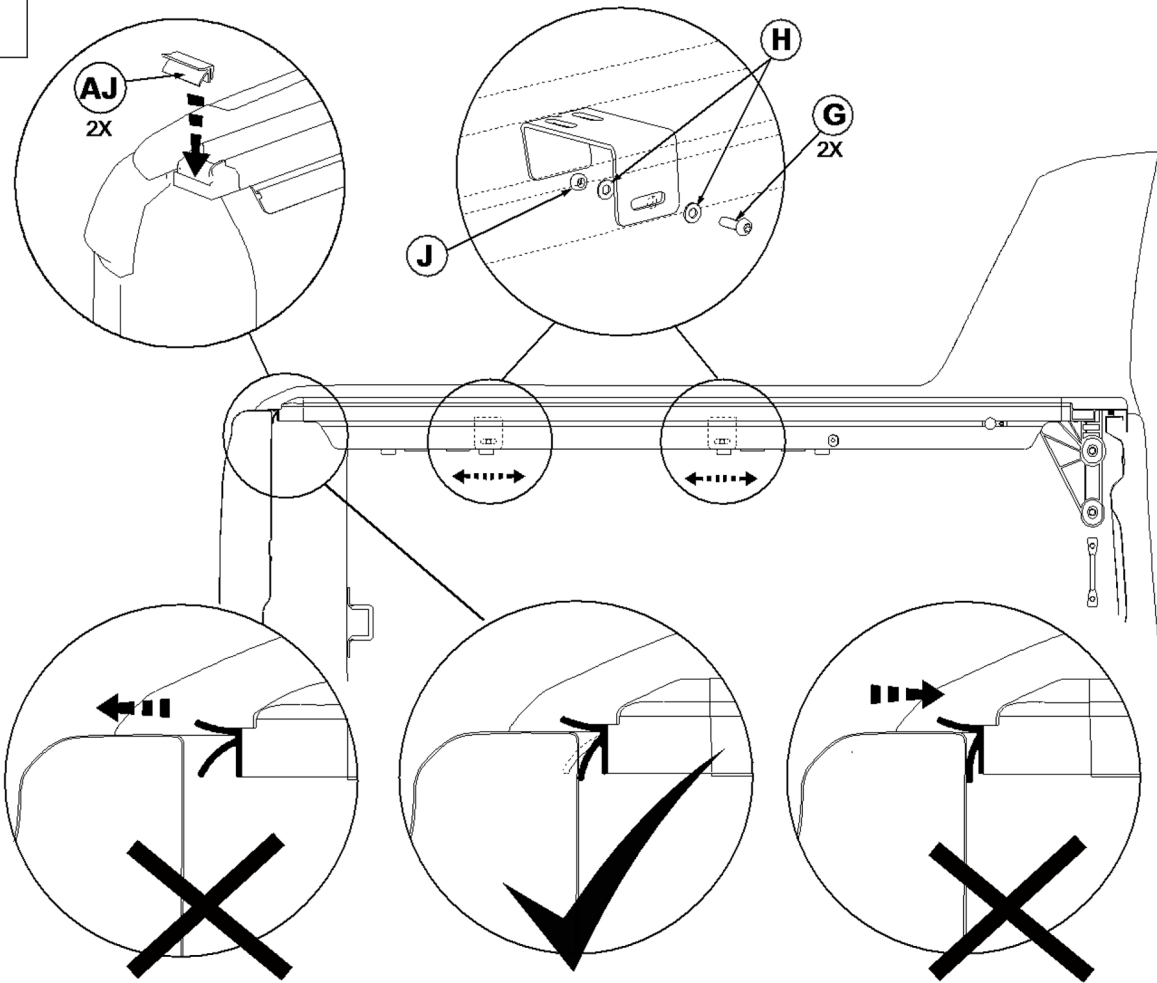
4



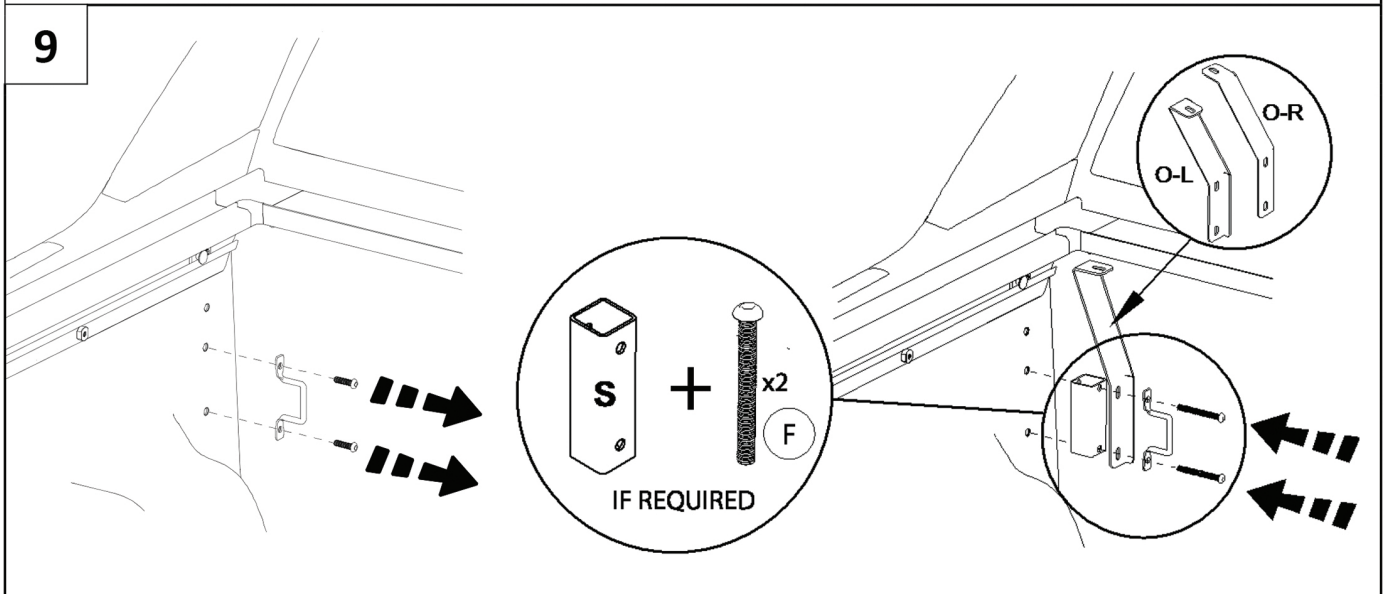
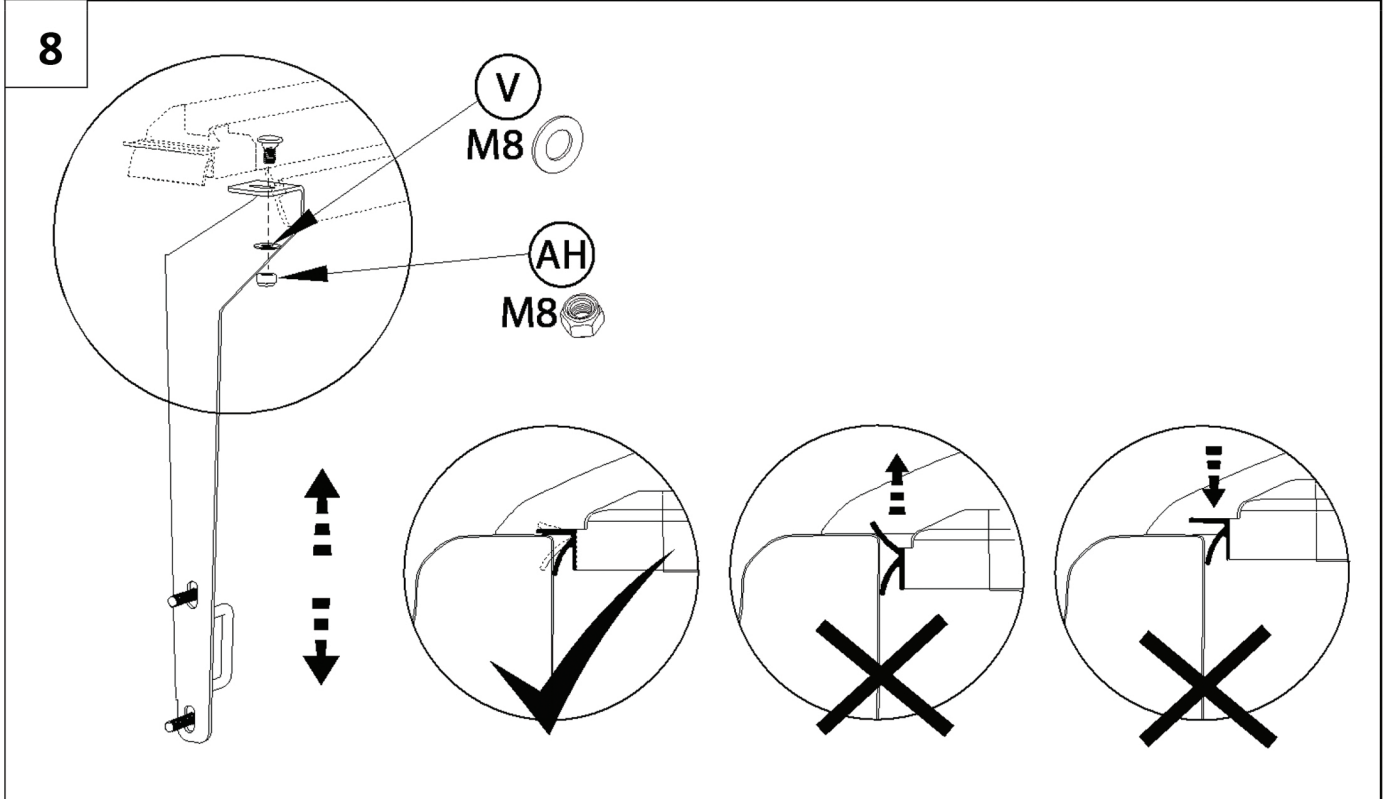
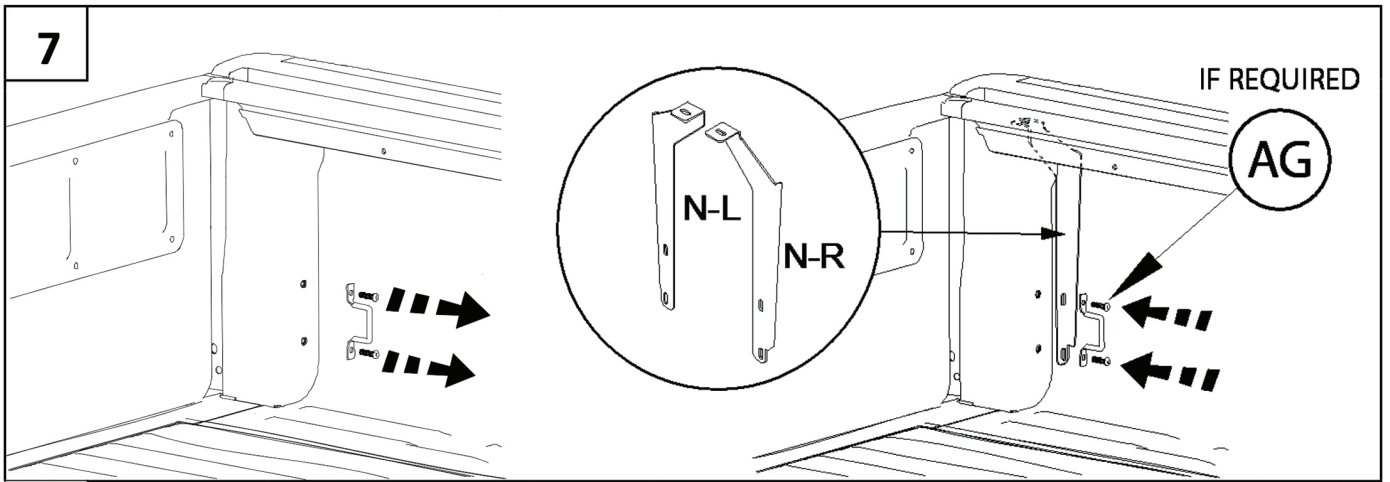
5



6

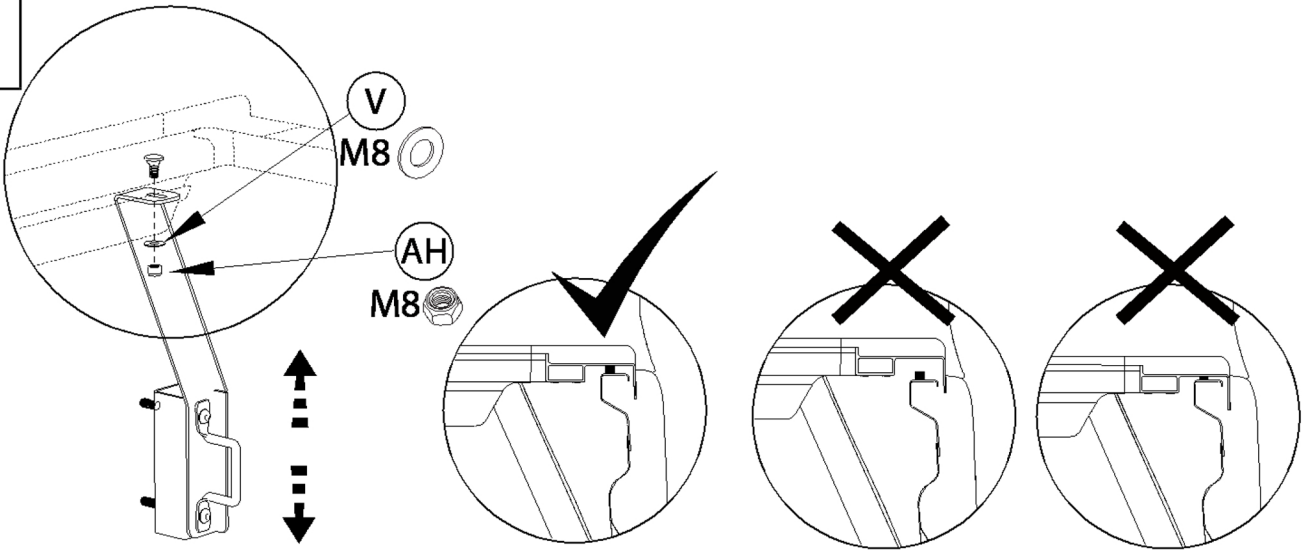


Fitting Kit Number	Product	Revision	Date	Page
EVOS900	UpStone Sailplane Lid	1	10.04.2018	3 of 8

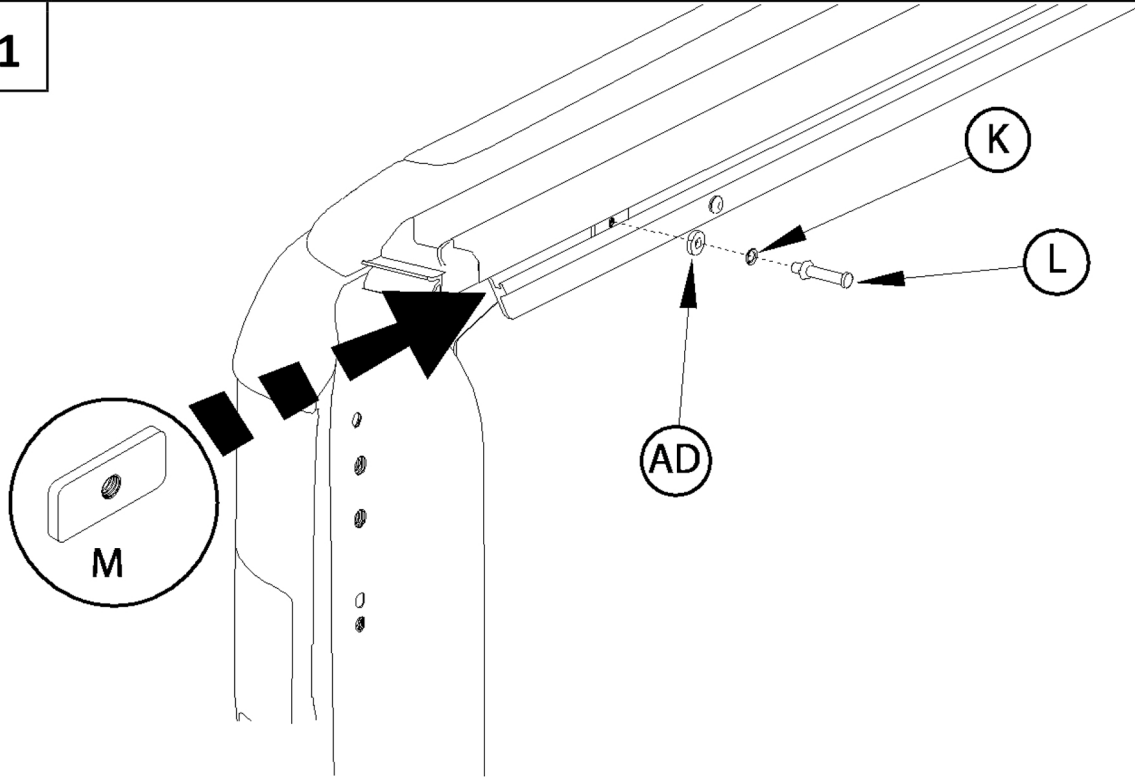


Fitting Kit Number	Product	Revision	Date	Page
EVOS900	UpStone Sailplane Lid	1	10.06.2018	4 of 8

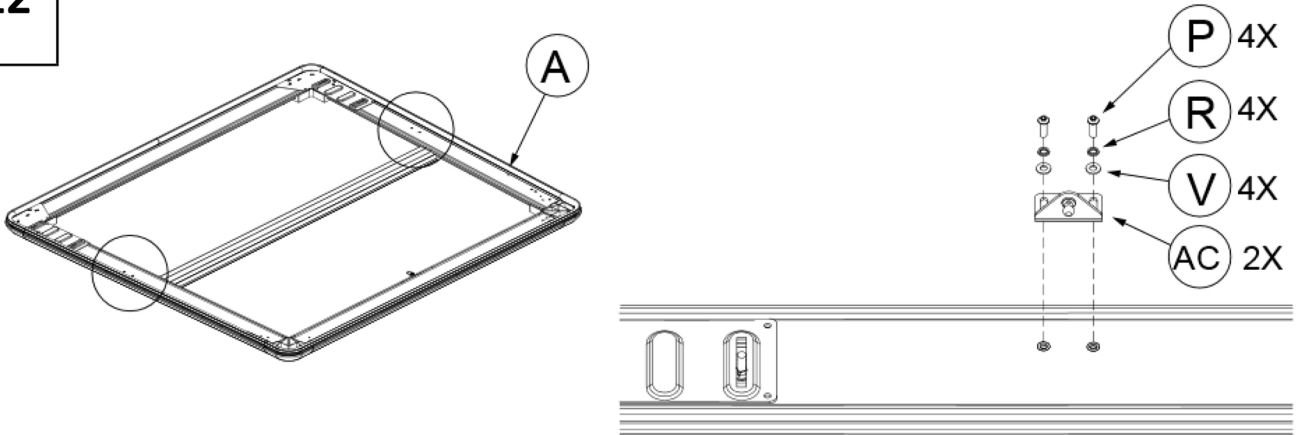
10



11

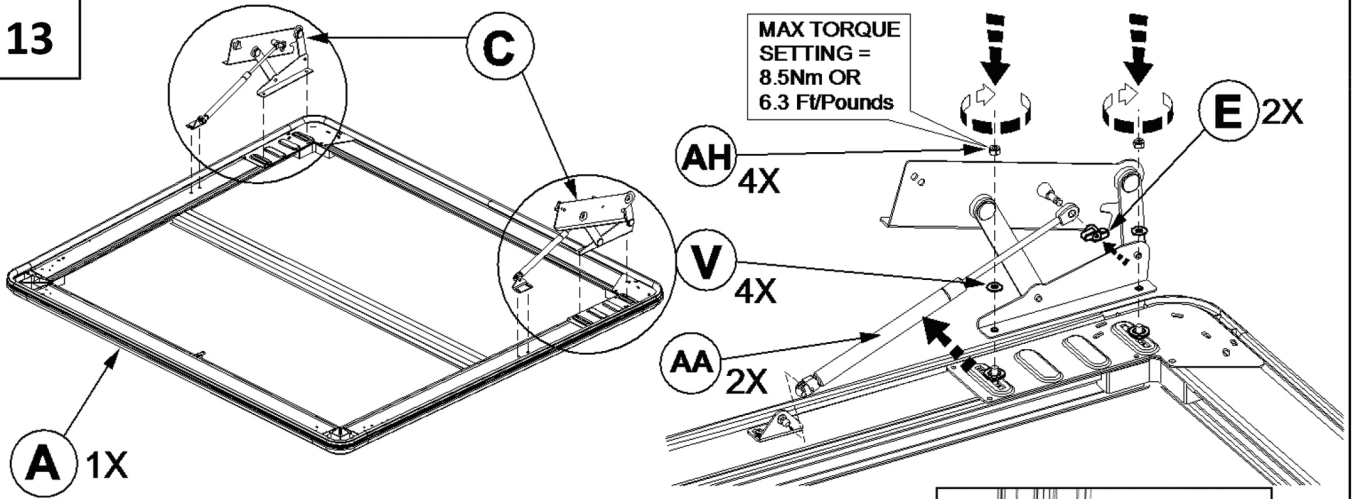


12

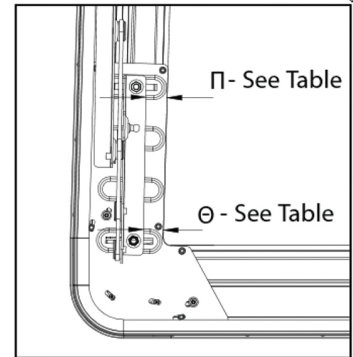


Fitting Kit Number	Product	Revision	Date	Page
EVOS900	UpStone Sailplane Lid	1	10.06.2018	5 of 8

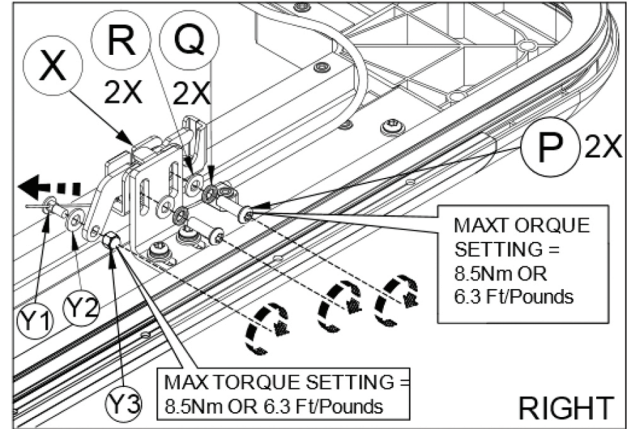
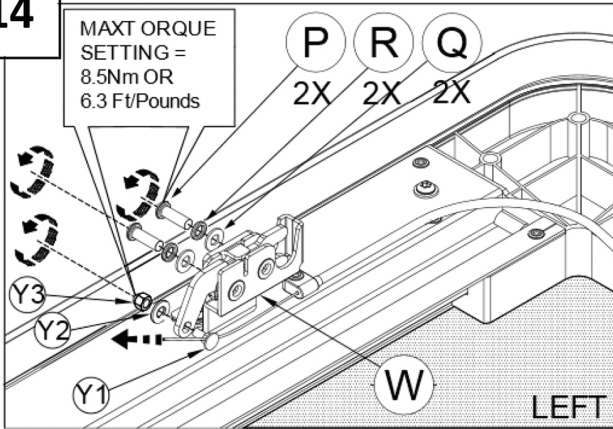
13



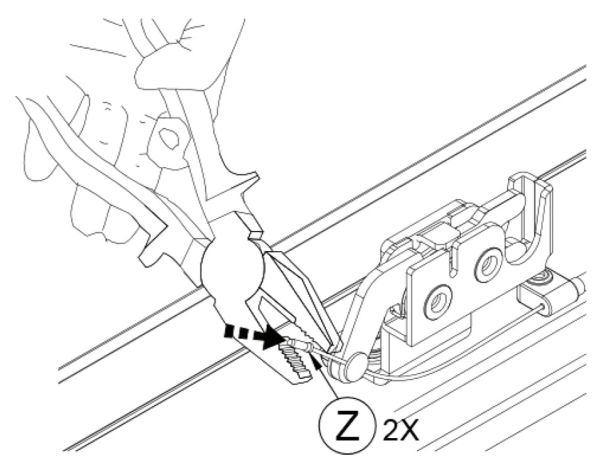
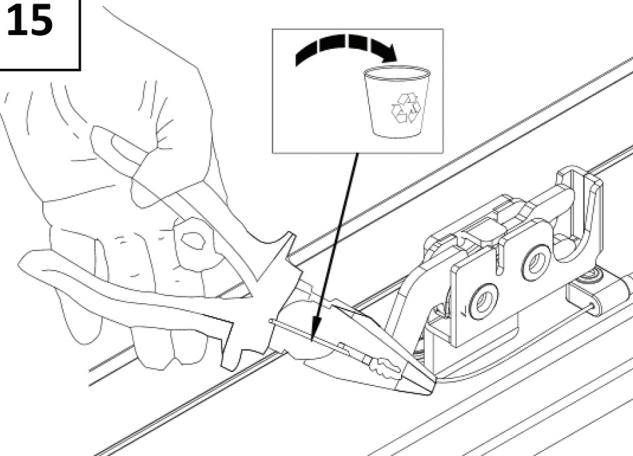
Vehicle Model	Π	Θ	Σ
	mm	mm	-
Ford Ranger Wildtrak DC 2011+	25.5	25.5	0



14

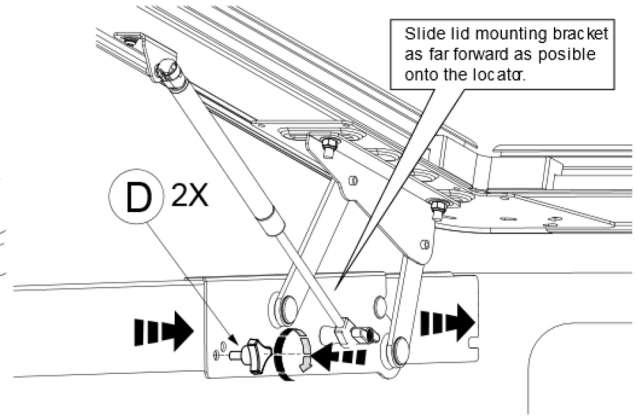
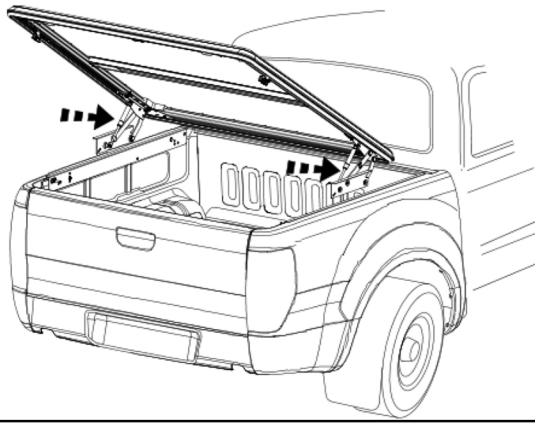


15

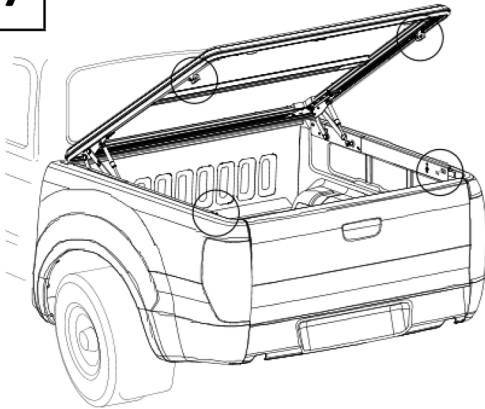


Fitting Kit Number	Product	Revision	Date	Page
EVOS900	UpStone Sailplane Lid	1	10.04.2018	6 of 8

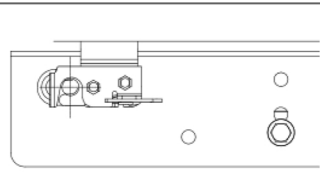
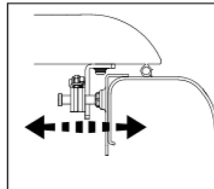
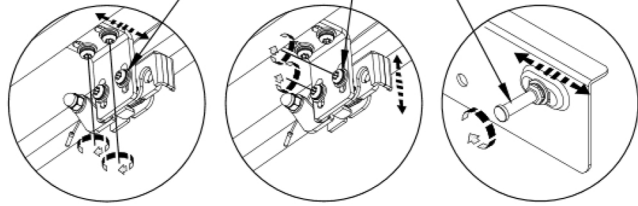
16



17

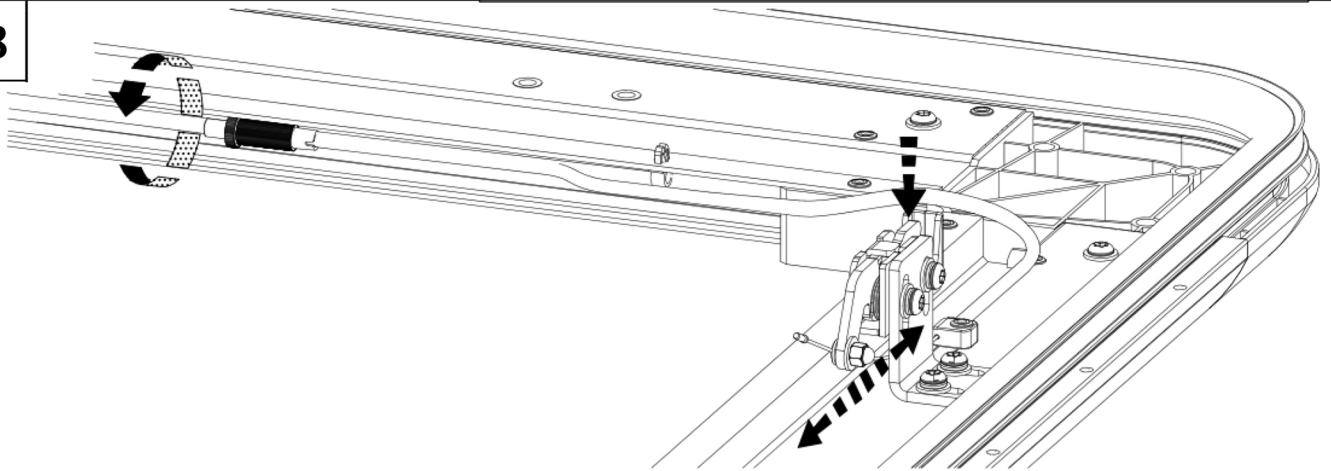


MAX TORQUE SETTING = 8.5Nm OR 6.3 Ft/Pounds

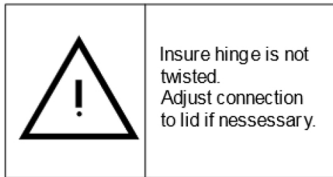


Adjust latch bracket, latch height and pin location to align pin with centre of latch. Adjust cable tension to achieve correct latching. **IMPOR TANT!** : Ensure seal contacts vehicle in all areas

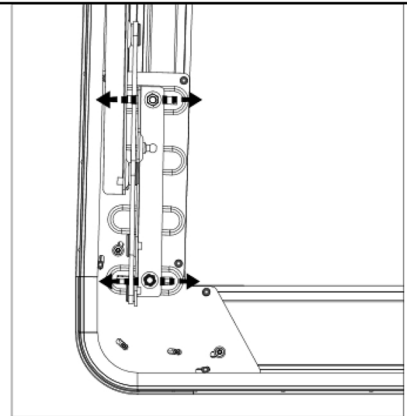
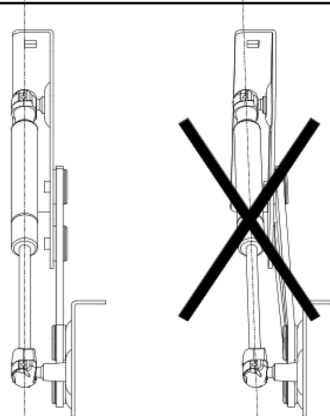
18



19



Insure hinge is not twisted.
Adjust connection to lid if nessessary.



Fitting Kit Number	Product	Revision	Date	Page
EVOS900	UpStone Sailplane Lid	1	10.04.2018	7 of 8

After installation carefully and thoroughly clean all debris from the inside of the cargo box.
Retain these instructions for future reference

**CAUTION!**

- NEVER allow people or animals under the closed cover
- Do not place unsealed solvents or chemicals under the cover
- Do not stand or place heavy objects on the cover
- Do not open lid when under load.
- Close the cover before operating the vehicle
- Do not allow oil, solvents or chemicals to contact the cover
- Clean only with a mild detergent and water solution

UpStoneEvolve

Info@upstone.fr

Fitting Kit Number	Product	Revision	Date	Page
EVOS900	UpStone Sailplane Lid	1	10.04.2018	8 of 8

ROAD RANGER®

VIELSEITIGKEIT DURCH DESIGN & AUSSTATTUNG VARIETY IN DESIGN & CONFIGURATION

Änderungen vorbehalten. Abbildungen können vom endgültigen Produkt abweichen.
Sämtliche Abbildungen / Fotos sind Eigentum der
Dr. Höhn GmbH, Künzelsauer Straße 13, 74653 Ingelfingen,
T: + 49 (0) 79 40 92 02-0, roadranger@hoehn.de

Subject to change. Pictures may differ from the final product.
All images / photos property of
Dr. Höhn GmbH, Künzelsauer Straße 13, 74653 Ingelfingen,
T: + 49 (0) 79 40 92 02-0, roadranger@hoehn.de

Für weitere und immer aktuelle Informationen können Sie uns gerne unter
www.roadranger.de besuchen.

For more details and updated information please visit www.roadranger.de.

Ihr Road Ranger Team
Your Road Ranger Team

GESTALTUNG UND GRAFIKDESIGN
GRAPHIC DESIGN

christina richter visuelle kommunikation, stuttgart
www.christina-richter.com

Bestätigung Nr.:	16-00119-CP-BWG-01	(Stand 08/16)
Hersteller:	Dr.Höhn GmbH	
Typ:	Ladeflächenabdeckung	Seite 1 von 2

Gutachterliche Stellungnahme zur Vorlage bei der Technischen Prüfstelle oder anderen Überwachungsorganisationen

Betreff: Ladeflächenabdeckungen an LKW der Klasse N1
Dr. Höhn GmbH
Künzelsauer Strasse 13
D – 74653 Ingelfingen

Der Anbau von Laderaumabdeckungen an LKW offener Kasten ist gem. § 19 (Beispielkatalog) unter folgenden Randbedingungen *nicht* abnahmepflichtig:

- Die Fahrzeugteile ragen nicht über die Fahrzeugaußenkontur hinaus.
- Die Fahrzeugteile sind nicht scharfkantig.
- Die Fahrzeugteile werden mittels Klemmhalterungen montiert und sind somit nicht dauerhaft fest mit dem Fahrzeug verbunden.

Unter den vorgenannten Bedingungen handelt es sich bei solchen Fahrzeugteilen um „Ladung“ bzw. um Ladungssicherung.

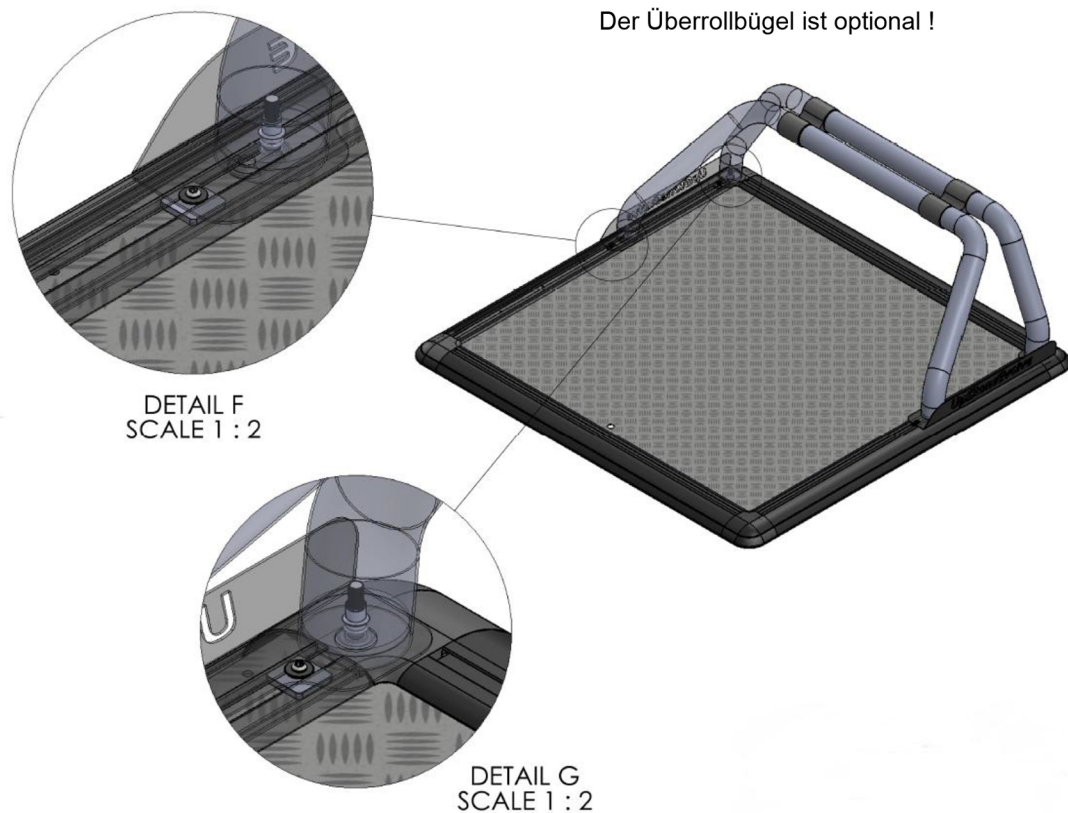


Bild:



Bestätigung Nr.:	16-00119-CP-BWG-01	(Stand 08/16)
Hersteller:	Dr.Höhn GmbH	
Typ:	Ladeflächenabdeckung	Seite 2 von 2

Verwendungsbereich und Zuordnung

ALUMINIUM COVER	
Art. Nr.:	Verwendungsbereich:
H223	ALUMINIUM TONNEAU COVER TOYOTA HILUX/VIGO DBLE CAB 2006+
H222	ALUMINIUM TONNEAU COVER TOYOTA HILUX/VIGO EXTRA CAB 2006+
H228	ALUMINIUM TONNEAU COVER MITSUBISHI L200 LONG BED DOUBLE CAB 2010+
H226	ALUMINIUM TONNEAU COVER NISSAN D40 DOUBLE CAB 2005+
H465	ALUMINIUM TONNEAU COVER NISSAN NP300 DOUBLE CAB 2016+
H466	ALUMINIUM TONNEAU COVER NISSAN D40 DOUBLE CAB 2005+
H219	ALUMINIUM TONNEAU COVER FORD RANGER 2012+ DOUBLE CAB
H220	ALUMINIUM TONNEAU COVER FORD RANGER 2012+ SUPER CAB
H220	ALUMINIUM TONNEAU COVER MAZDA BT50 2012+ SUPER CAB
H480	ALUMINIUM TONNEAU COVER NISSAN D40 KING CAB C-CHANNEL 2005+
H231	ALUMINIUM TONNEAU COVER ISUZU D-MAX SPACE CAB-2011
H479	ALUMINIUM TONNEAU COVER MITSUBISHI L200 CLUB CAB 2006+
H221	ALUMINIUM TONNEAU COVER VOLKSWAGEN AMAROK DBLE CAB 2010+
H477	ALUMINIUM TONNEAU COVER TOYOTA HILUX/REVO DOUBLE CAB 2016+
H478	ALUMINIUM TONNEAU COVER TOYOTA HILUX/REVO EXTRA CAB 2016+
H224	ALUMINIUM TONNEAU COVER NISSAN D40 DOUBLE CAB LONG BED 2010+
H304	ALUMINIUM TONNEAU COVER L200 DOUBLE CAB 2016+
H306	ALUMINIUM TONNEAU COVER L200 CLUB CAB 2016+
H230	ALUMINIUM TONNEAU COVER ISUZU D-MAX 2012+ CREW CAB
H229	ALUMINIUM TONNEAU COVER ISUZU D-MAX 2012+ SPACE CAB
H299	ALUMINIUM TONNEAU COVER FIAT FULLBACK DOUBLE CAB 2016+
H305	ALUMINIUM TONNEAU COVER FIAT FULLBACK EXTRA CAB 2016+
H219	ALUMINIUM TONNEAU COVER FORD RANGER 2016+ DOUBLE CAB
H220	ALUMINIUM TONNEAU COVER FORD RANGER 2016+ SUPER CAB

AS-CRC-BW/FIL; Filderstadt, den 22. 08. 2016,



Dipl.- Ing.(FH) Schwarz

Der amtlich anerkannte Sachverständige
 für den Kraftfahrzeugverkehr