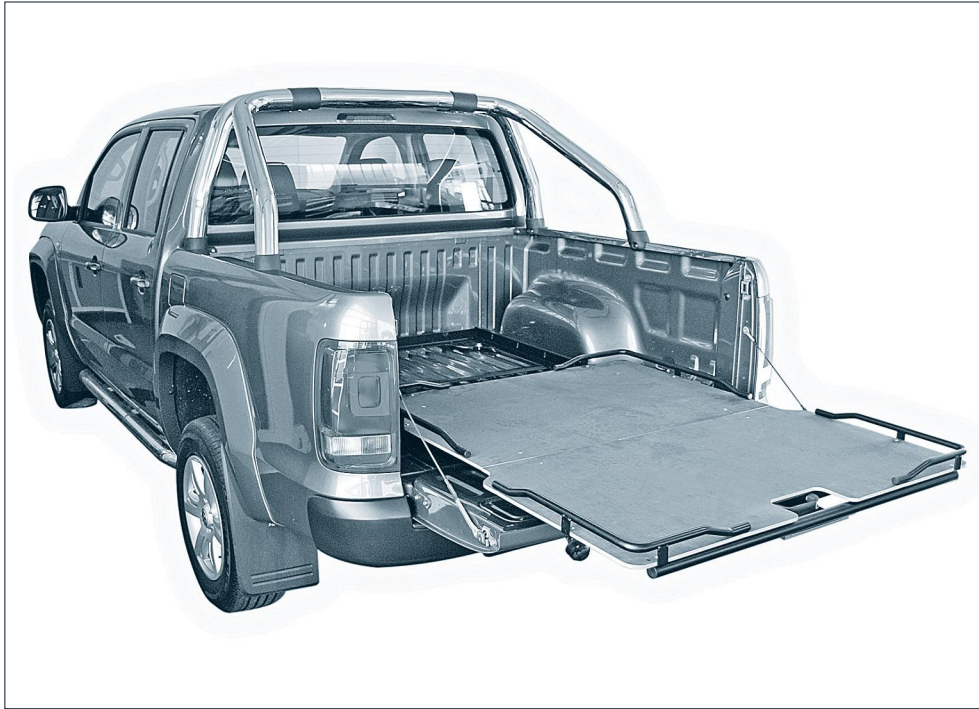
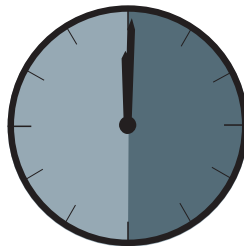


Schublade 1330 / Montagesatz mit 11E9290
Drawer 1330 / Assembly-kit with 11E9290
Tiroir 1330 / Assemble-kit avec 11E9290



ASSEMBLY INSTRUCTION

Montageanleitung • Instructions de montage



90 Minuten

Product-No.:
00 5582 Black Steel

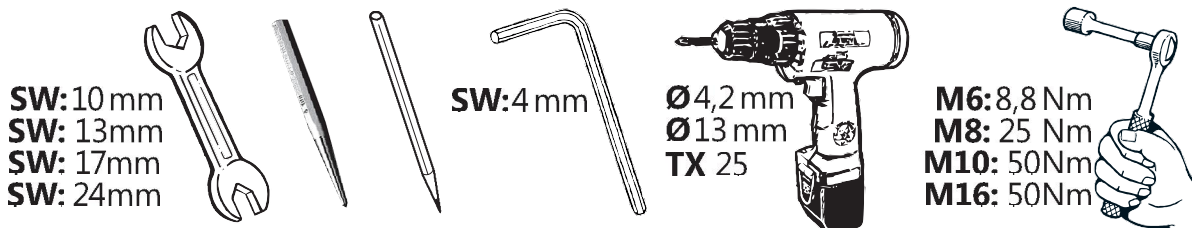
Revision 10: 14.06.2012

Schublade 1330 / Montagesatz mit 11E9290

Drawer 1330 / Assembly-kit with 11E9290

Tiroir 1330 / Assemble-kit avec 11E9290

Required tools / Benötigte Werkzeuge / Outillage requis

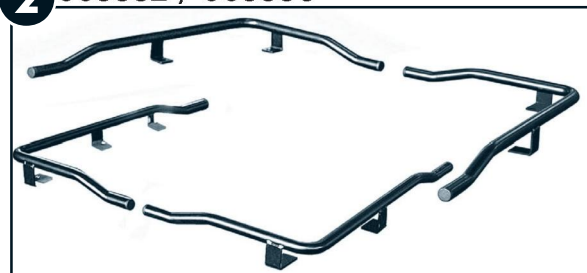


Parts list/Teileliste/Lista de accesorios

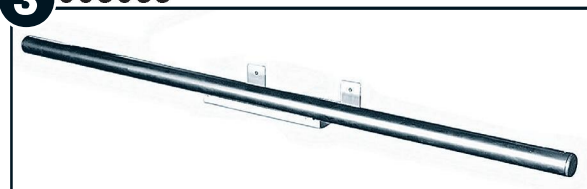
1 005582.3



2 005552 / 005553



3 006066

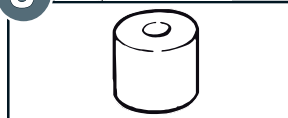


a		ø5,5x25; DIN 7976	2x
b		ø5,5x25	6x
c		M6x12; ~ISO7380 A2	6x
d		M6x25; ~ISO7380 A2	8x
e		M6x20; DIN 933 A2	2x
f		M8x20; DIN 933	2x
g		M6 weld nut/Anschweißmutter/ soudure écrou	6x
h		ø6; DIN 127 A2	2x
i		ø8; DIN 127	2x
k		ø6,4; DIN 9021	2x
l		ø6,4; DIN 9021 A2	2x
m		ø8,4; DIN 9021	2x
n		ø4,2	1x

Assembly-kit / Montagesatz / Assemble-kit

11E9290

5 M10; 10V5044 **4x** **6** ø13; 1855057 **4x**



o		M10x60; DIN 933	4x
p		M10; DIN 934	4x
q		ø10; DIN 127	4x
r		ø10,5 DIN 9021	8x

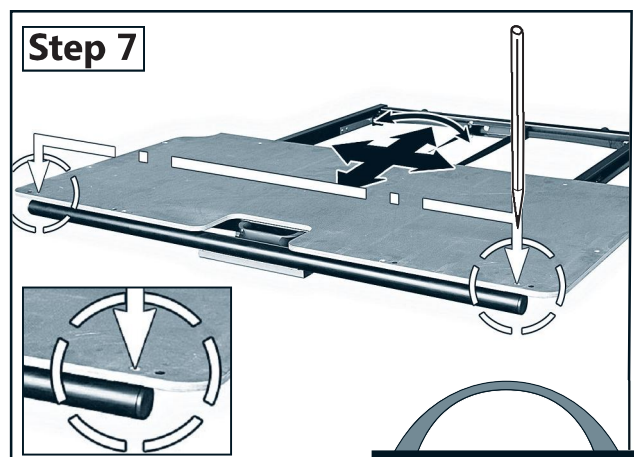
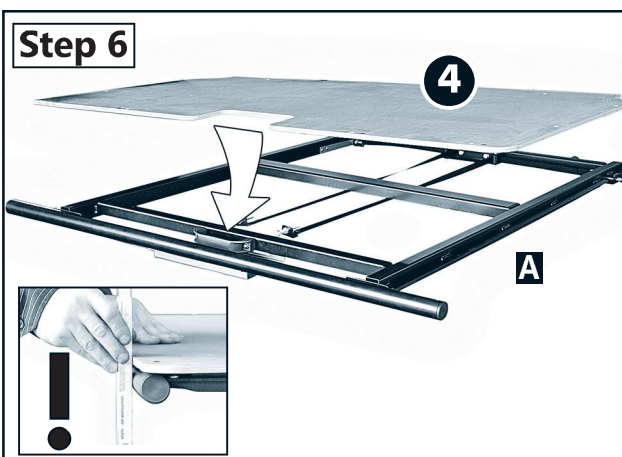
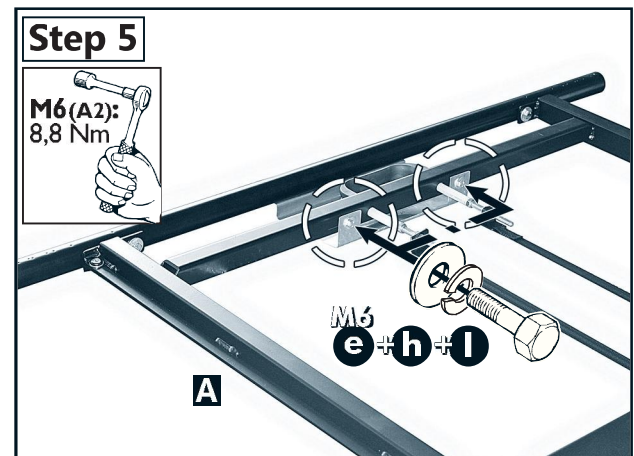
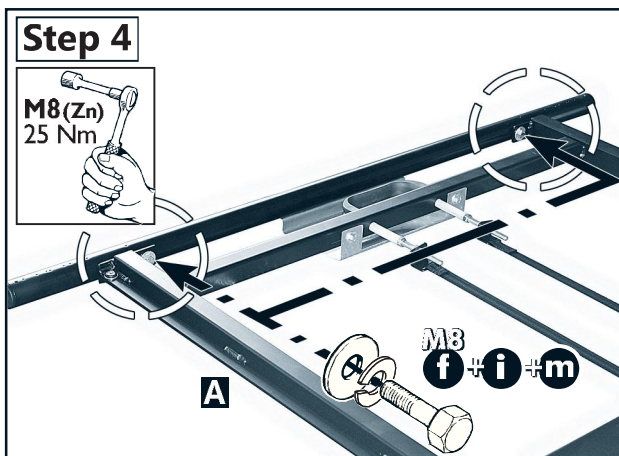
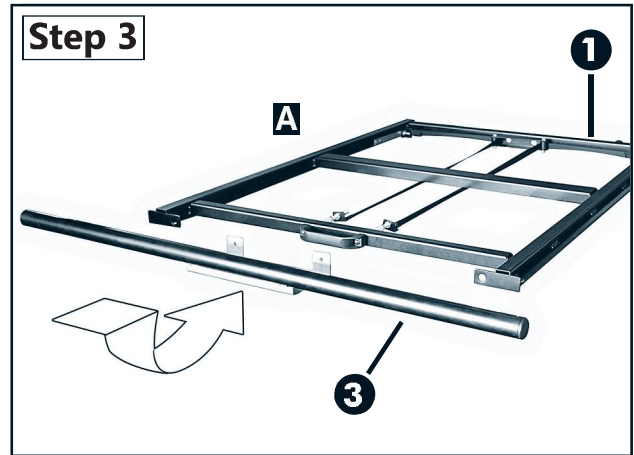
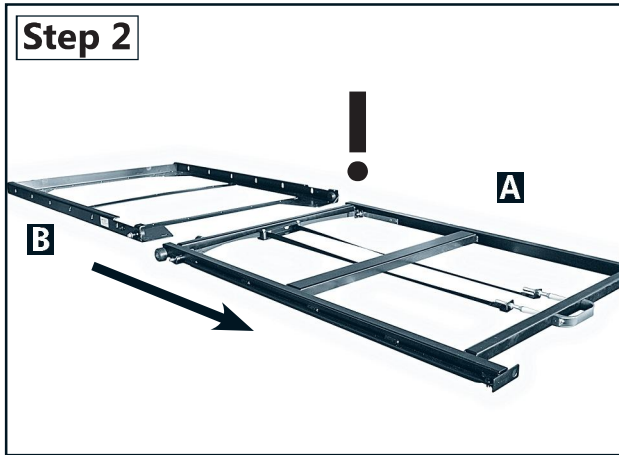
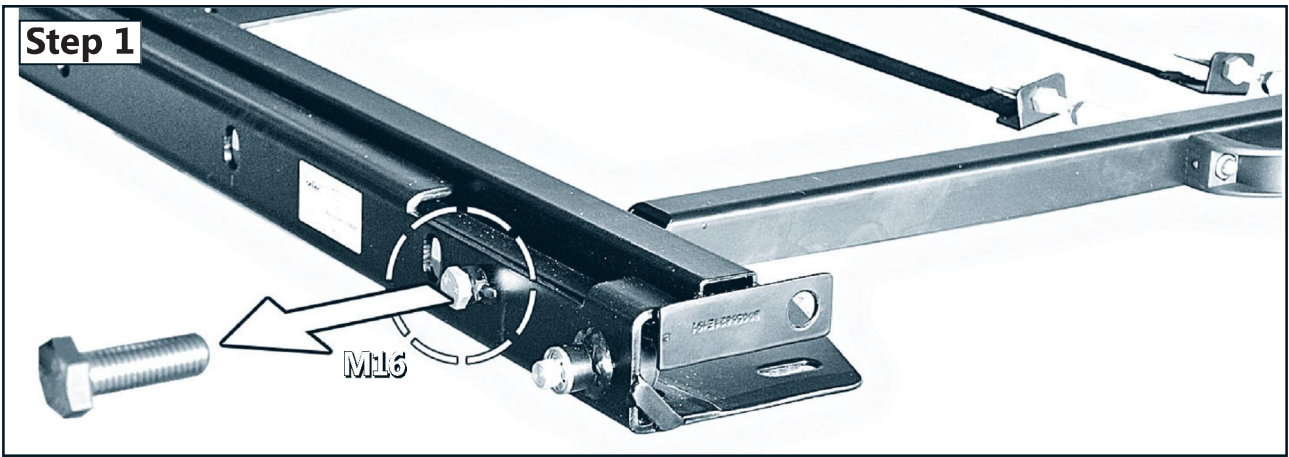
4



Artikel-Nr. Item-Nr. numéro d'article	KFZ Hersteller automotive manufacturer constructeur automobile	Bezeichnung designation désignation	Modell model modèle	Holzauflagen timber vehicle part exigences bois
11E 5790	Toyota	Hilux Double Cab	11/2006	005563
11E 5690		Hilux Extra Cab	11/2006	005565
13R 5790	Nissan	NP 300 Double Cab	04/2008	005565
166 5890		D22 Double Cab	ab 2002	005569
193 5790	Isuzu	D Max Double Cab	2007 - 2011	005568
15U 5790		D Max Double Cab	2012	007765
15V 5790	Mazda	BT 50 Double Cab	2012	007768
11K 5790		BT 50 Double Cab (XL CAB)	2006-2011	005563
15V 5790	Ford	Ranger Doppelkabine	2012	007768
11K 5790		Ranger Doppelkabine	Feb. 07	005563
14G 5690	TATA	Xenon Double Cab	ab 2008	007763

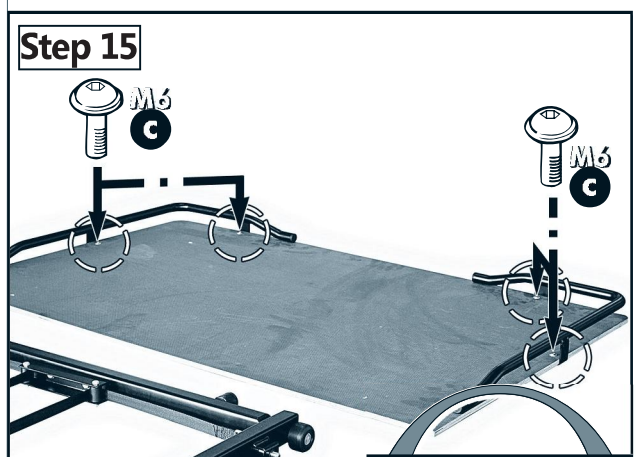
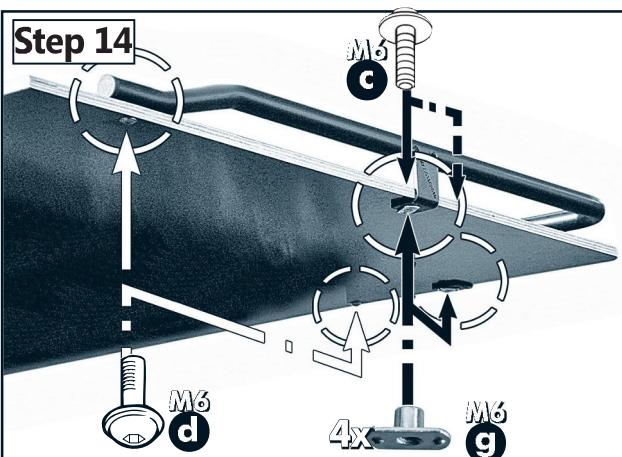
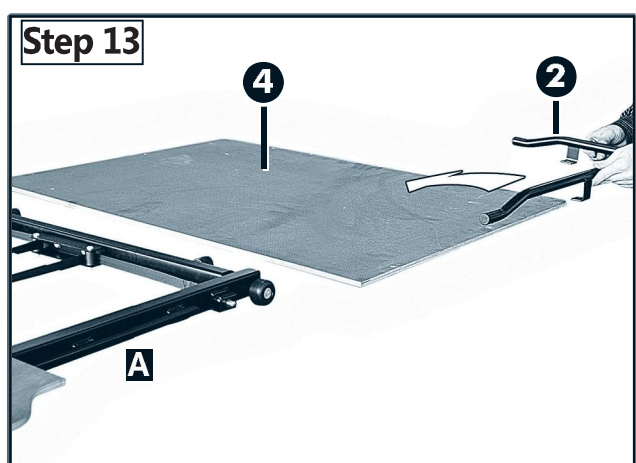
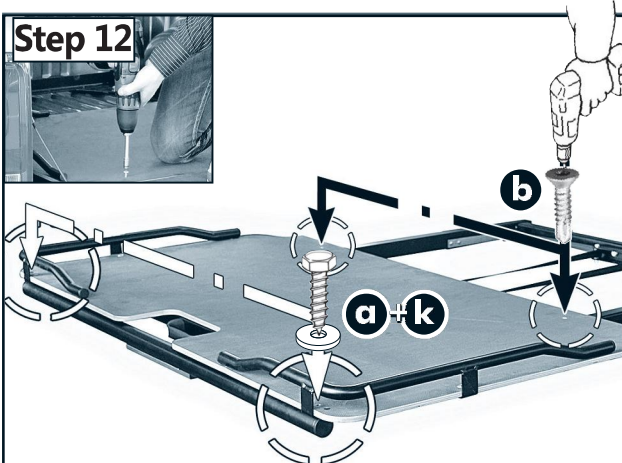
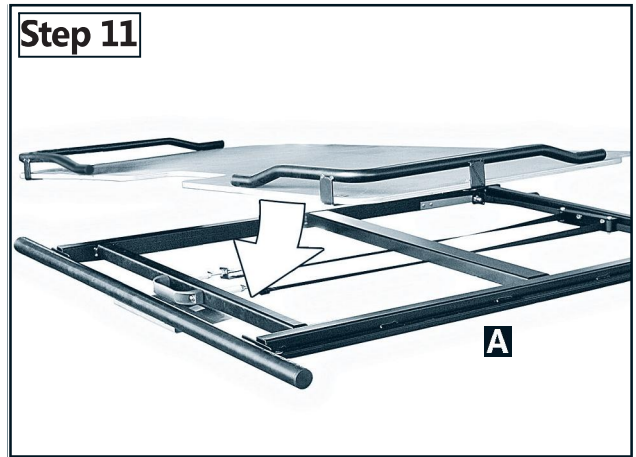
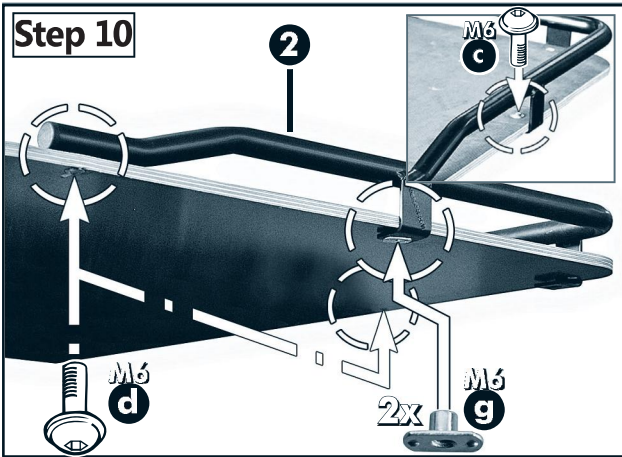
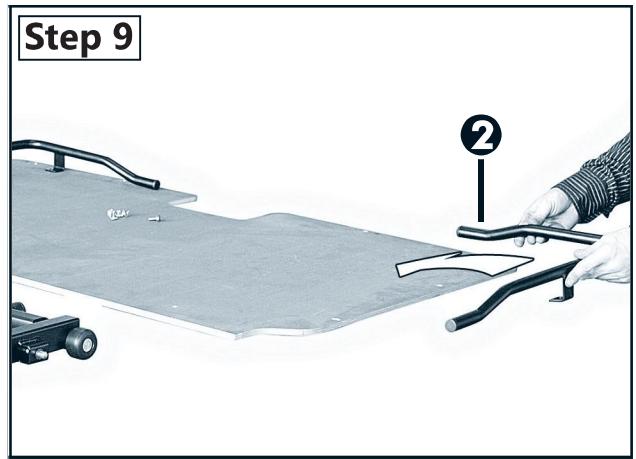
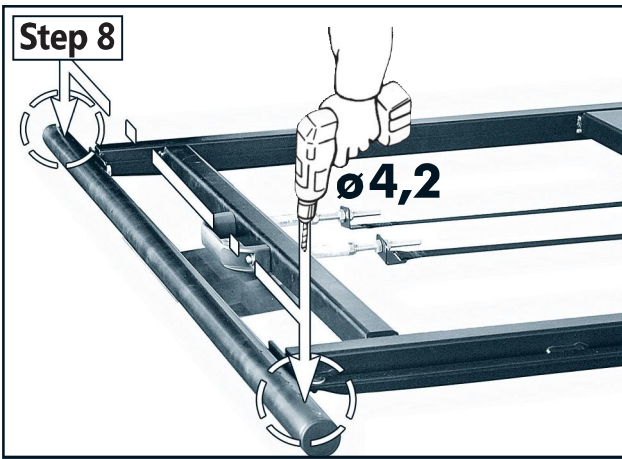
Product-No.:
00 5582 Black Steel

Revision 10: 14.06.2012



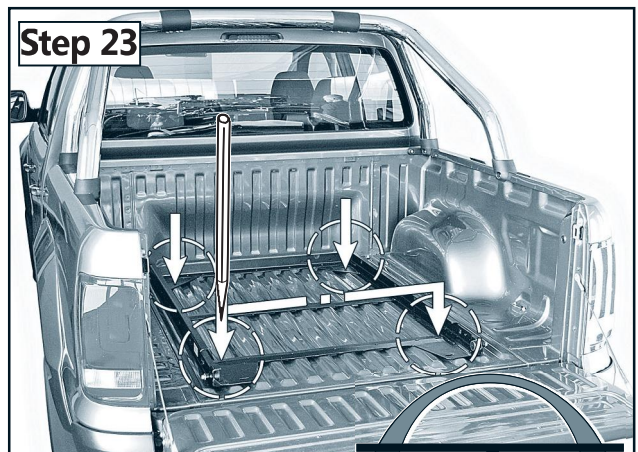
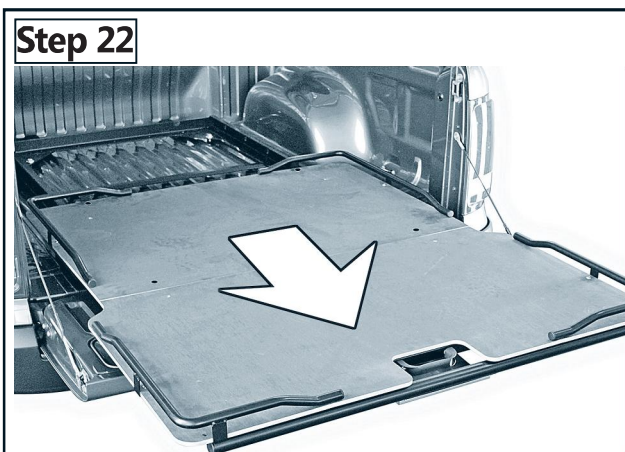
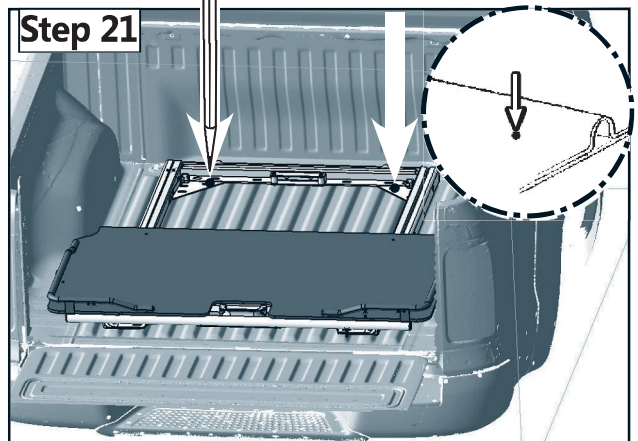
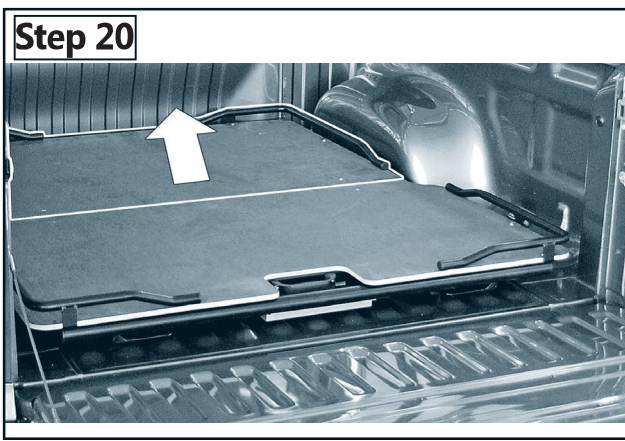
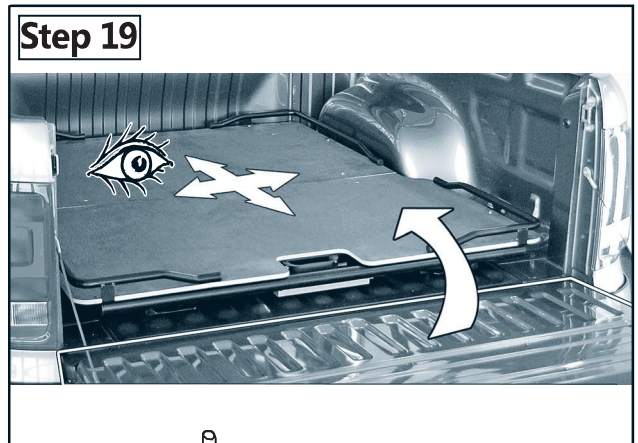
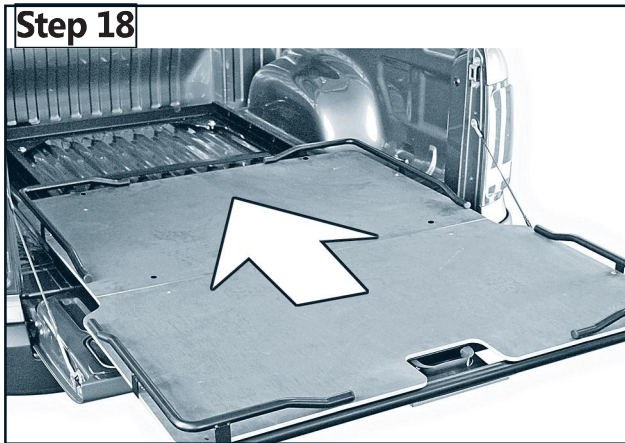
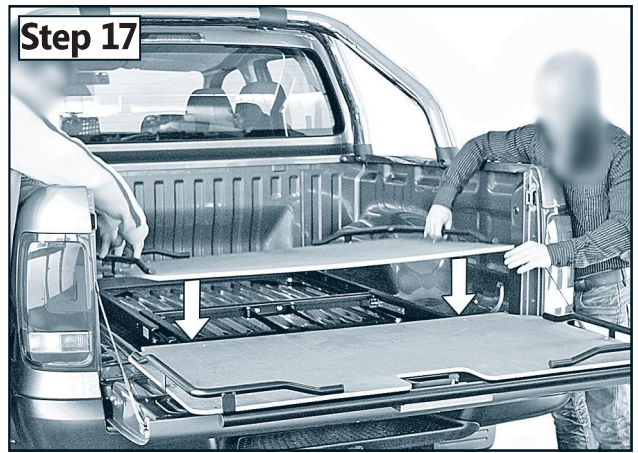
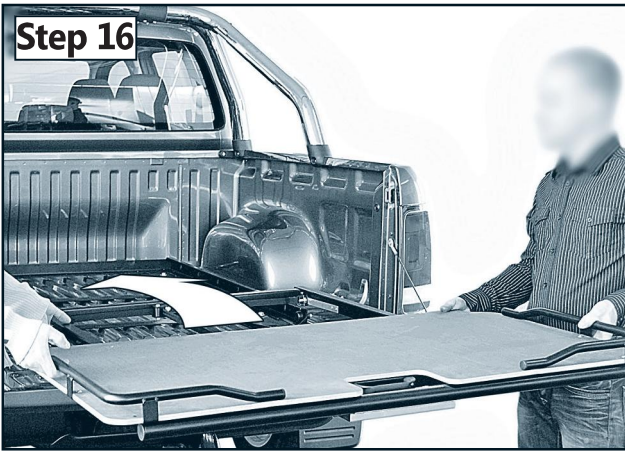
Product-No.:
00 5582 Black Steel

Revision 10: 14.06.2012



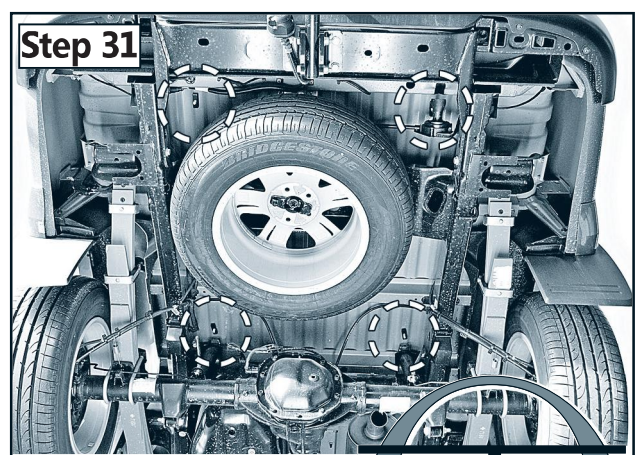
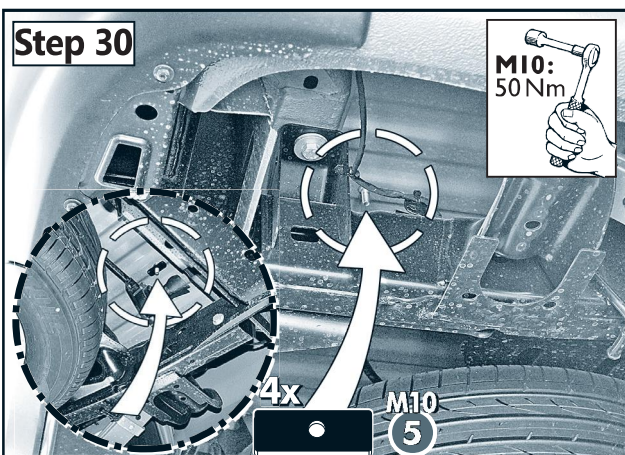
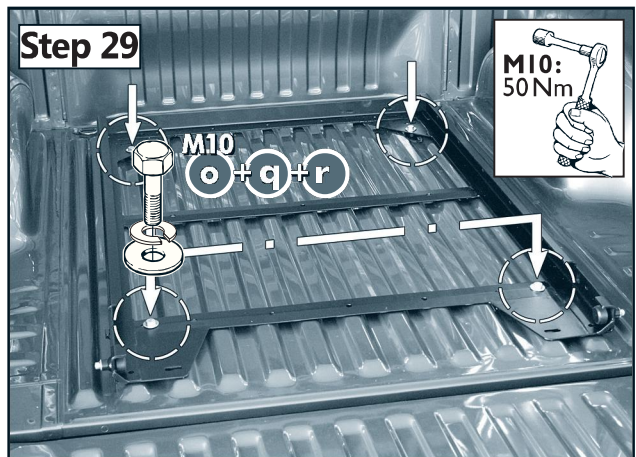
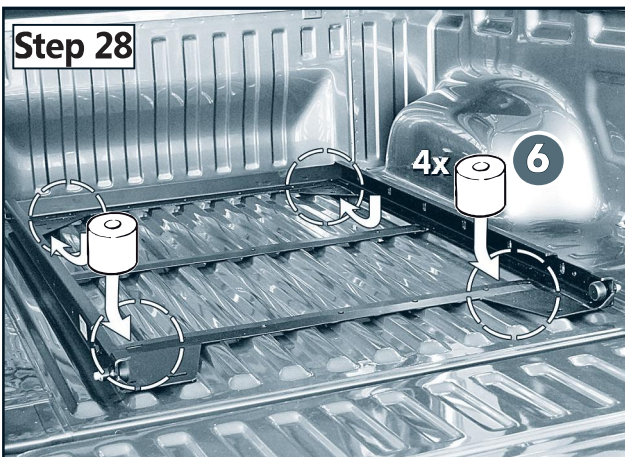
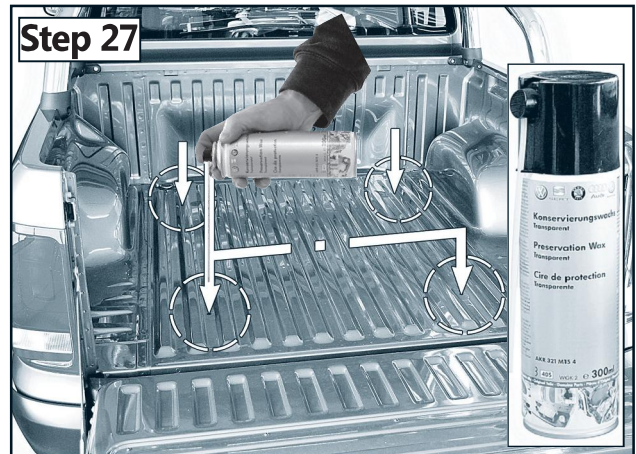
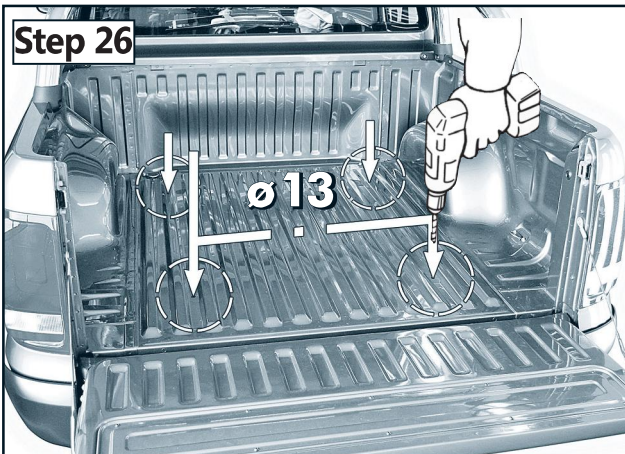
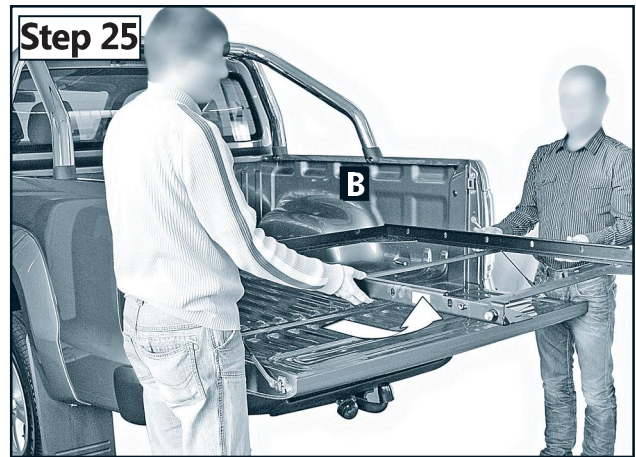
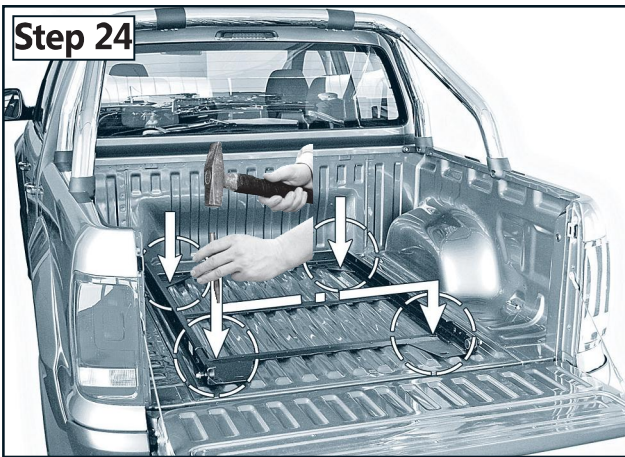
Product-No.:
00 5582 Black Steel

Revision 10: 14.06.2012



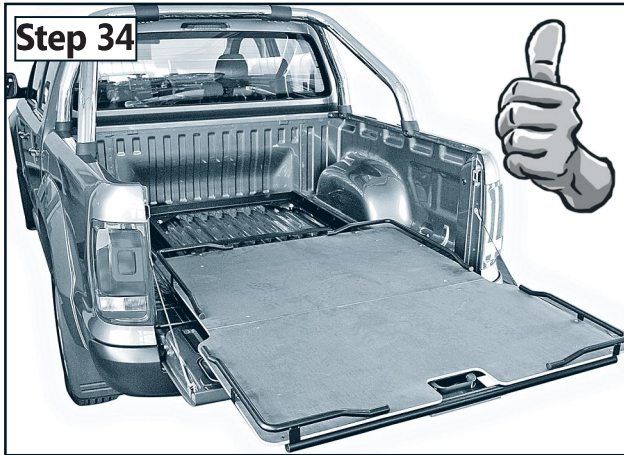
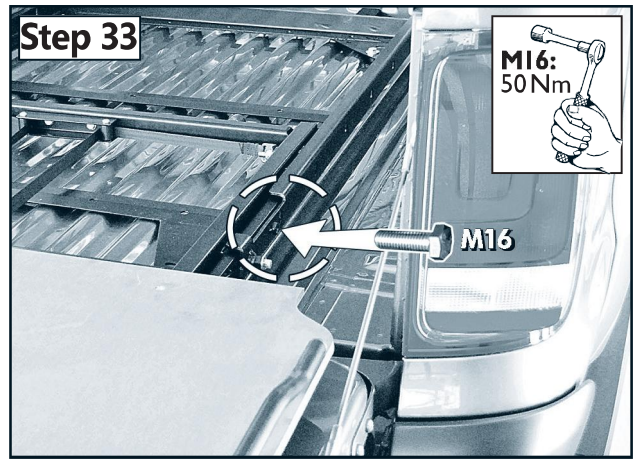
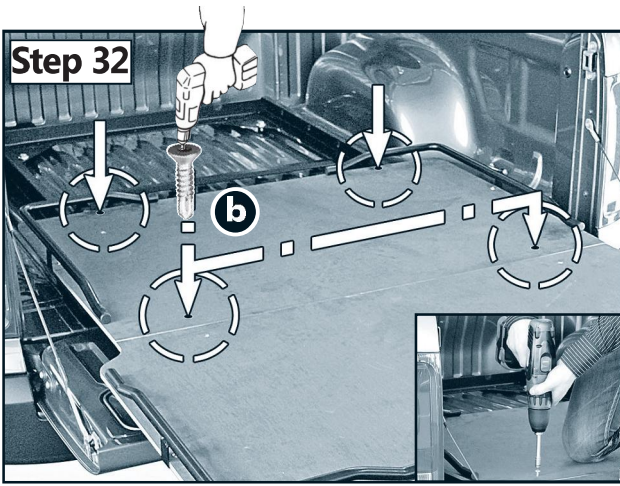
Product-No.:
00 5582 Black Steel

Revision 10: 14.06.2012



Product-No.:
00 5582 Black Steel

Revision 10: 14.06.2012



Product-No.:
00 5582 Black Steel

Revision 10: 14.06.2012