

# LEDDriving®

LEDDL104-SP



**2 YEAR**  
OSRAM  
GUARANTEE\*\*



# OSRAM

**NOT FOR PRINT PRODUCTION!**  
**本品不可印刷生产**

### WARNING:

This PDF file is for reference only and not to be used for the creation of production art. Colour printouts and screen displays may vary from device to device. The values for this file are defined in either tone (PMS), HKS, or in process (CMYK).

For obtaining hard-copies in actual size you need to enter the proper settings in your printer options.

### 警告:

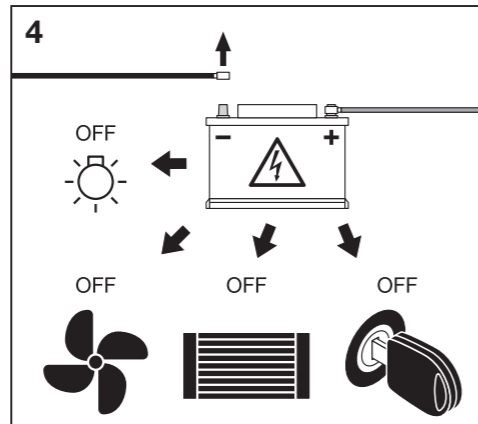
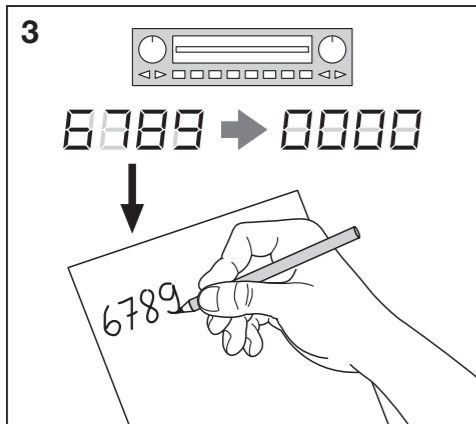
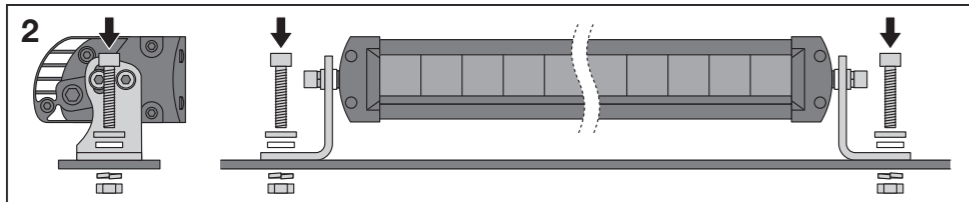
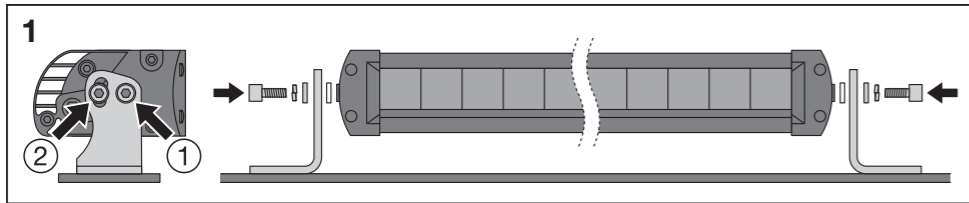
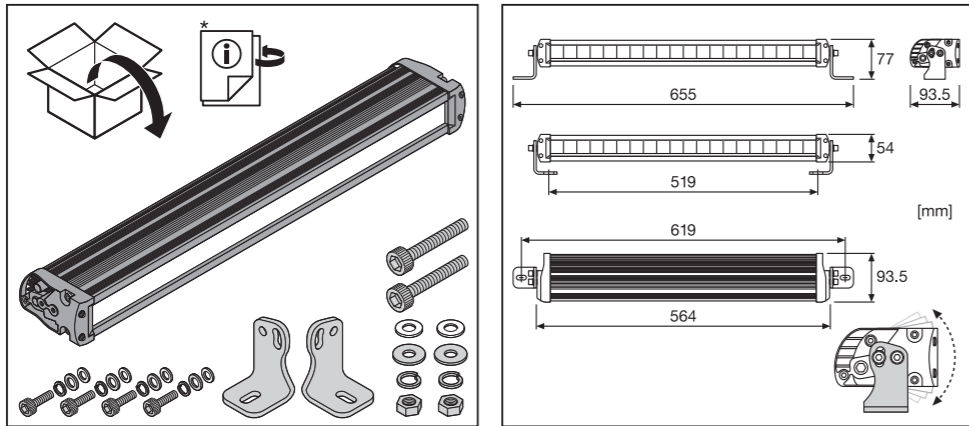
本PDF文档仅作为参照文件，不能将本文件用于印刷生产或者制作菲林。

本文档的彩色打印版本或其在电脑屏幕上的色彩，不可用于最终的色彩参照。因设备或设备的差异，可能造成色彩的偏差。打印式的色彩请遵照由色板卡片PMS、HKS、CMYK（青红黄黑）所定义的色彩。

若本文档的打印件要获取1:1的原始尺寸，请在打印选项中作出相应的设置。

# OSRAM

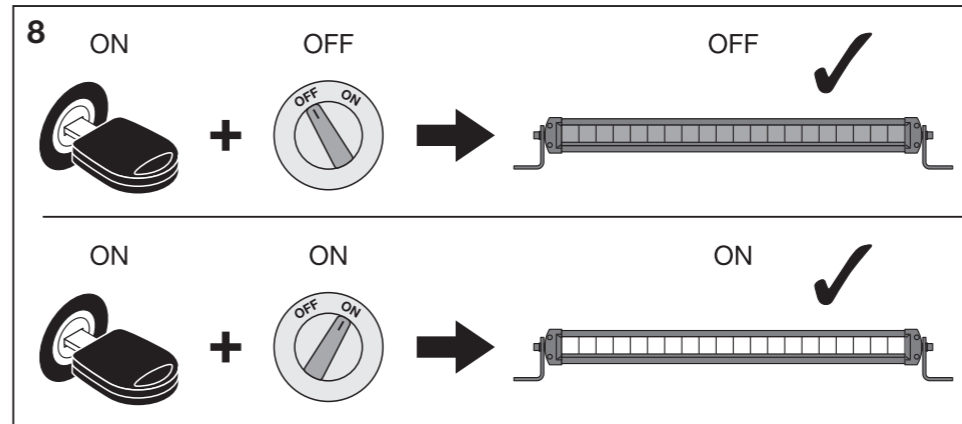
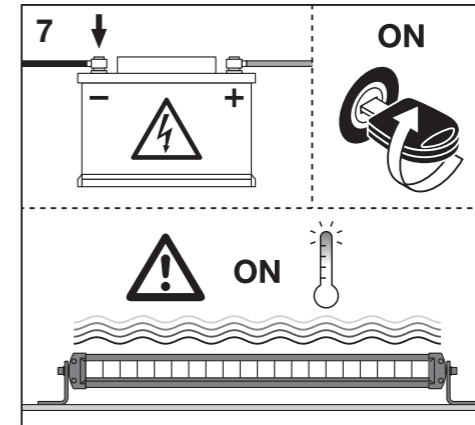
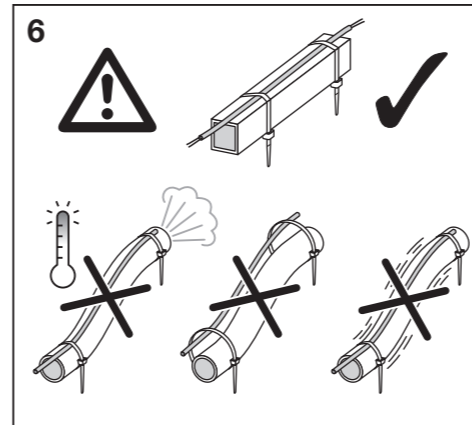
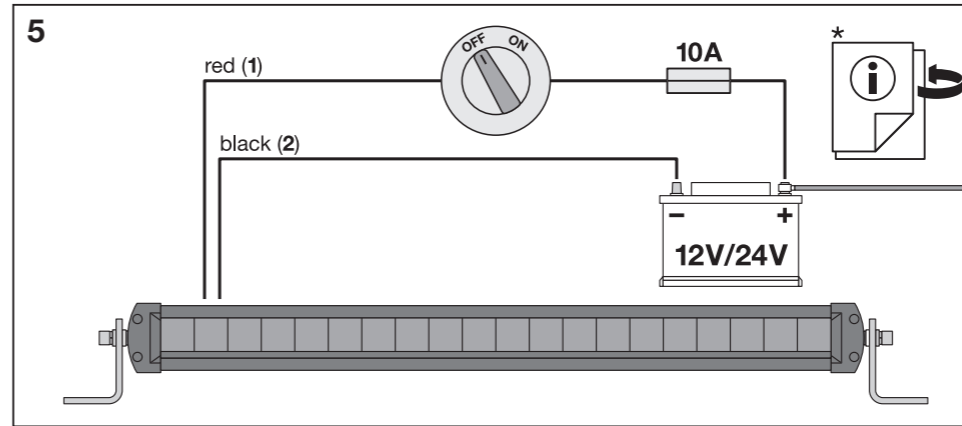
#154 #TANJA.D  
#500000394313  
#19412  
#0PP #OSRAM LED Driving World  
#2016-10-22  
#RL-Released  
ZGR 3582092-000-00



2

OSRAM

#19412  
black  
score dimension 148 x 210 mm



3

OSRAM

#19412  
black  
score dimension 148 x 210 mm

NOT FOR PRINT PRODUCTION!  
本品不可印刷生产

**WARNING:**  
This PDF file is for reference only and not to be used for the creation of production art. Colour printouts and screen displays should not be used for colour approval as they may vary from device to device. The values for this file are defined in either PMS, HKS, or in process of CMYK. For obtaining hard-copies in actual size, you need to enter the proper settings in your printer options.  
**警告:**  
本PDF文档仅供参考，不能用于印刷生产或者制作菲林。本文档的彩色打印版本或其电脑屏幕的色彩，不可用于最终的色彩参照。因设备或设备的差异，可能造成色彩的偏差。本式色彩请遵照由色卡片PMS, HKS, CMYK (青红黄黑) 所定义的色彩。若本文件的打印件要获取1:1的原始尺寸，请在打印选项中作出相应的设置。

OSRAM



LEDDriving® LEDDL104-SP

☞ \*Ovaj proizvod zahtijeva dodatni materijal za sastavljanje. Pazite da koristite odgovarajuće prekidače, kabele i osigurače. Provjerite jesu li svi dijelovi ispravno učvršćeni da ne biste oštetili pokretne dijelove ili funkcije vozila. Rashladni se element na stražnjoj strani zagrijava kada se uključuje lampa prednjih svjetala. Ako imate pitanja ili tehničkih problema, obratite se servisnoj službi tvrtke OSRAM na broj +49 89/6213-3322 ili elektronskom poštom na automotive-service@osram.com (Telefonska Služba za korisnike na engleskom i njemačkom jeziku).  
\*\*Zamjena proizvoda za nekomercijalnu uporabu zbog nedostataka.  
**1** crveno, **2** crno

☞ \*Acet produs va necesita material suplimentar pentru montare. Asigurați-vă că folosiți întrerupătoare, cabluri și siguranțe adecvate. Asigurați-vă că fiecare dintre piese este fixată corect pentru a nu afecta piesele mobile sau funcțiile vehiculului. Elementul de răcire din spate se încălzește când lampa funcționează. Pentru întrebări sau asistență tehnică vă rugăm să contactați serviciul de relații cu clienții la telefonul +49 89/6213-3322 sau prin email: automotive-service@osram.com (Serviciu de relații cu clienții în limbile germană și engleză).  
\*\*Înlocuirea produsului pentru defecte ale acestuia, în uzul ne-comercial.  
**1** roșu, **2** negru

☞ \*За този продукт се изискват допълнителни монтажни материали. Използвайте подходящите прекъсвачи, кабели и предпазители. Уверете се, че всички части са захванати добре, за да не повредите подвижните части или функции на превозното средство. Охлаждащият елемент в задната част се нагрява, когато лампата на фара започне да работи. Ако имате въпроси или технически проблеми, моля, свържете се с екипа за обслужване на клиенти на OSRAM на тел. +49 89/6213-3322 или на адрес automotive-service@osram.com (Телефон за обслужване на клиенти на немски и английски език).  
\*\*Замяна продукта за дефекти при непрофесионална употреба.  
**1** червено, **2** черно

☞ \*See toode vajab täiendavaid kokkupaneku materjale. Palun veenduge, et kasutate sobivaid lüliteid, kaableid ja kaitsmeid. Palun veenduge, et kõik osad on nõuetekohaselt kinnitatud ning ei kahjusta sõiduki funktsioone või liikuvaid osi. Tagaosa jahutuselementi kuumatatakse, kui esituli lülitatakse sisse. Kui teil on küsimusi, või mistahes tehnilisi probleeme, palun võtke ühendust OSRAMi klienditeenindusega telefonil +49 89/6213-3322 või e-posti teel: automotive-service@osram.com (Klienditeeninduse telefonil teenindatakse saksa ja inglise keeles).  
\*\*Toote asendamise tooterikke korral mitte ärilises kasutuses.  
**1** punane, **2** must

☞ \*Siam gaminiui reikės papildomos surinkimo medžiagos. Naudokite tik atitinkamus jungiklius, laidus ir saugiklius. Įsitinkite, jog visos dalys yra tinkamai sureguliuotos, kad nebūtų pažeistos mobilios transporto priemonės dalys ar funkcijos. Įjungus priekinių žibintų lempą, aušinimo elementas galinėje dalyje yra šildomas. Iškilus klausimams arba techninėms problemoms, kreipkitės į OSRAM klientų aptarnavimo tarnybą telefonu +49 89/6213-3322 arba el. paštu automotive-service@osram.com (Klientų aptarnavimas telefonu anglų ir vokiečių kalbomis).  
\*\*Gaminio keitimas esant gaminio defektams, kai jis naudojamas ne komerciniais tikslais.  
**1** raudona, **2** juoda

☞ \*Šis produkta salikšanai nepieciešami papildu materiāli. Lūdzu, izmantojiet atbilstošus slēdzus, kabeļus un drošinātājus. Lūdzu, pārbaudiet, ka visas detaļas tiek uzstādītas pareizi, lai nebūtu jātransportē līdzekļa kustīgās detaļas vai funkcijas. Aizmugurē esošais dzesēšanas elements uzkarst luktura izmantošanas laikā. Jautājumu vai tehnisku problēmu gadījumā, lūdzu, sazinieties ar OSRAM klientu servisu pa tālruni +49 89/6213-3322 vai e-pastu automotive-service@osram.com (Klientu apkalpošana pa tālruni vācu un angļu valodās).  
\*\*Produkta aizstāšana gadījumos, ja tam ir kāds defekts, un ja produkts netiek izmantots profesionālos nolūkos.  
**1** sarkans, **2** melns

☞ \*Ovaj proizvod će zahtevati dodatni materijal za montažu. Obavezno koristite odgovarajuće prekidače, kablove i osigurače. Uverite se da su svi delovi ispravno fiksirani kako ne biste oštetili pokretne delove ili funkcije vozila. Element za hlađenje na zadnjoj strani se zagreva kada se lampa prednjih svetala uključi. Ako imate pitanja ili tehničkih problema, obratite se OSRAM servisnoj službi na broj +49 89/6213-3322 ili elektronskom poštom na automotive-service@osram.com (Telefonska Služba za korisnike na engleskom i nemačkom jeziku).  
\*\*Zamena proizvoda za nekomercijalnu upotrebu usled nedostataka.  
**1** crveno, **2** crno

☞ \*Для цього продукту потрібен додатковий монтажний матеріал. Переконайтеся, що ви використовуєте відповідні вимикачі, кабелі та запобіжники. Переконайтеся, що всі деталі закріплені належним чином, щоб запобігти пошкодженню рухомих деталей або порушенню функцій автомобіля. Під час роботи лампи фари відбувається нагрівання охолоджувального елемента, розташованого на зворотній стороні. Не для використання на дорогах загального призначення. Не для застосування на шляхах загального користування! Якщо у вас є питання або технічні проблеми, звертайтеся в службу замовника OSRAM +49 89/6213-3322 або за адресою automotive-service@osram.com (Телефонна служба роботи з клієнтами німецькою і англійською мовами).  
\*\*Заміна виробу у зв'язку з виявленням браку при некомерційному використанні.  
**1** червоний, **2** чорний

☞ \*本产品需要额外的安装材料。请使用合适的开关、电缆和保险丝。请确保所有部件均已正确固定，以免影响车辆的活动部件或功能。前照灯运行时，背面的冷却元件逐渐变热。如有疑问或技术问题，请拨打欧司朗客户服务热线 +49 89/6213-3322 或发送电子邮件至 automotive-service@osram.com (德语和英语客服电话)。  
**1** 红色, **2** 黑色

☞ \*本產品需要額外的安裝材料。請使用合適的開關、電纜和保險絲。請確保所有零件均已正確固定，以免影響車輛的活動零件或功能。前照燈運作時，背面的冷卻元件逐漸變熱。如有疑問或技術問題，請撥打歐司朗客戶服務熱線 +4989/6213-3322或發信至 automotive-service@osram.com (德語和英語客戶專線)。  
**1** 紅, **2** 黑

☞ \*이 제품은 추가 장착 재료가 필요합니다. 적합한 스위치, 케이블, 퓨즈를 사용하십시오. 움직이는 부품이나 차량 기능이 저하되지 않도록 모든 부품이 제대로 고정되었는지 확인하십시오. 헤드램프가 작동 중이면 뒷면의 냉각 요소가 뜨거워집니다. 기술적인 문제나 문의 시 OSRAM 고객 서비스 +49 89/6213-3322나 automotive-service@osram.com 로 문의 바랍니다. (고객상담 전화 (영어 및 독어 지원)).  
**1** 빨간색, **2** 검정색

☞ \*ผลิตภัณฑ์นี้ต้องการวัสดุติดตั้งเพิ่มเติม. โปรดใช้สวิตช์ สายไฟและฟิวส์ที่เหมาะสม. โปรดตรวจสอบให้แน่ใจว่าชิ้นส่วนทั้งหมดถูกยึดอย่างถูกต้องเพื่อไม่ให้ชิ้นส่วนหรือฟังก์ชันการทำงานของรถยนต์เสียหาย. ส่วนที่ความเย็นด้านหลังจะร้อนเมื่อใช้ไฟหน้าเปิดใช้งาน. ถ้าหากทำนุ้คำถามที่เกี่ยวข้องกับปัญหาทางด้านเทคนิค กรุณาติดต่อแผนกให้บริการลูกค้าของ OSRAM +49 89/6213-3322 หรือ automotive-service@osram.com (ฝ่ายสนับสนุนลูกค้าทางโทรศัพท์ในภาษาอังกฤษและภาษาไทย).  
**1** สีแดง, **2** สีดำ

LEDDriving® LEDDL104-SP



IP67 036 Pb free  $\geq 50^\circ C$  ECE R10

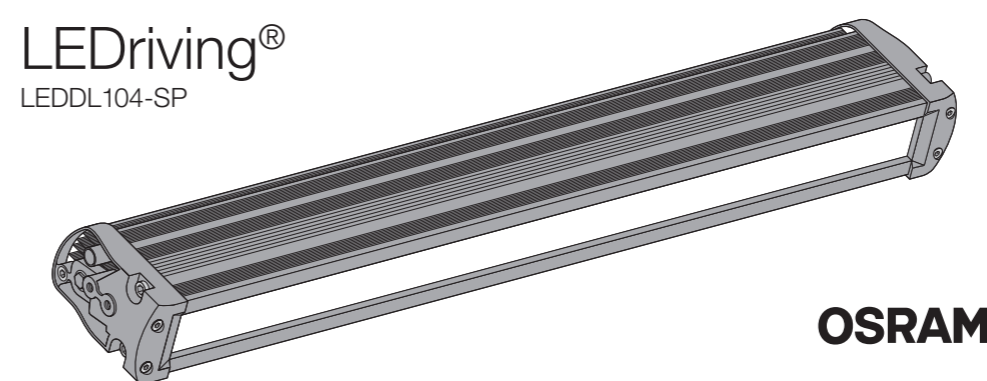


www.osram.com/am-guarantee

OSRAM Prosperity Co. Ltd  
Room 4007-4009 Office Tower  
Convention Plaza  
1 Harbour Road  
Wanchai, Hong Kong  
www.osram.com

C10449058  
G15028607  
28.09.17

OSRAM GmbH  
Steinerne Furt 62  
86167 Augsburg  
Germany  
www.osram.com



OSRAM OSRAM

#19412 black score dimension 148 x 210 mm

#19412 black score dimension 148 x 210 mm

**NOT FOR PRINT PRODUCTION!**  
**本品不可印刷生产**

**WARNING:**  
This PDF file is for reference only and not to be used for the creation of production art. Colour printouts and screen displays may vary from device to device. The values for this file are defined in either tone (PMS), HKS, or in process color (CMYK).  
For obtaining hard-copies in actual size you need to enter the proper settings in your printer options.  
**警告:**  
本PDF文档仅供参考，不能用于印刷生产或者制作菲林。  
本文档的色彩打印版本或其电脑屏幕的色彩，不可用于最终的色彩参照。因设备或设备的差异，可能造成色彩的偏差。式式的色彩请遵照由色卡片PMS、HKS、CMYK (青红黄黑) 所定义的色彩。  
若本文档的打印件要获取1:1的原始尺寸，在打印选项项中作出相应的设置。

**OSRAM**

#154 #TANUA, D... #5000003394313 #5000003394313 #0PP #OSRAM LED Driving Worl... #2016-10-22 #RL-Released #ZGR 3582092-000-00

# OSRAM automotive LED products

[www.osram.com/automotive-led](http://www.osram.com/automotive-led)



LED Headlights

[www.osram.com/ledriving-xenarc](http://www.osram.com/ledriving-xenarc)



LED Styling lights

[www.osram.com/ledambient](http://www.osram.com/ledambient)



LED Fog lights

[www.osram.com/foglights](http://www.osram.com/foglights)



LED Accessories

[www.osram.com/led-accessories](http://www.osram.com/led-accessories)

**NOT FOR PRINT PRODUCTION!**  
**本品不可印刷生产**

**WARNING:**

This PDF file is for reference only and not to be used for the creation of production art. Colour printouts and screen displays may vary from device to device. The values for this file are defined in either tone (PMS), HKS, or in process (CMYK).

For obtaining hard-copies in actual size you need to enter the proper settings in your printer options.

**警告:**

本PDF文档仅作为参照文件，不能将本文件用于印刷生产或者制作菲林。

本文档的彩色打印版本或其于电脑屏幕的色彩，不可用于最终的色彩参照。因设备或设备的差异，可能造成色彩的偏差。本式色彩请遵照由色板卡片PMS、HKCMYK（青红黄黑）所定义的色彩。

若本文件的打印件要获取1:1的原始尺寸，请在打印选项中作出相应的设置。

**OSRAM**



## GUARANTEE [www.osram.com/am-guarantee](http://www.osram.com/am-guarantee)

NAME \_\_\_\_\_

ADDRESS \_\_\_\_\_

PRODUCT NAME, MODEL \_\_\_\_\_

DATE OF PURCHASE \_\_\_\_\_