

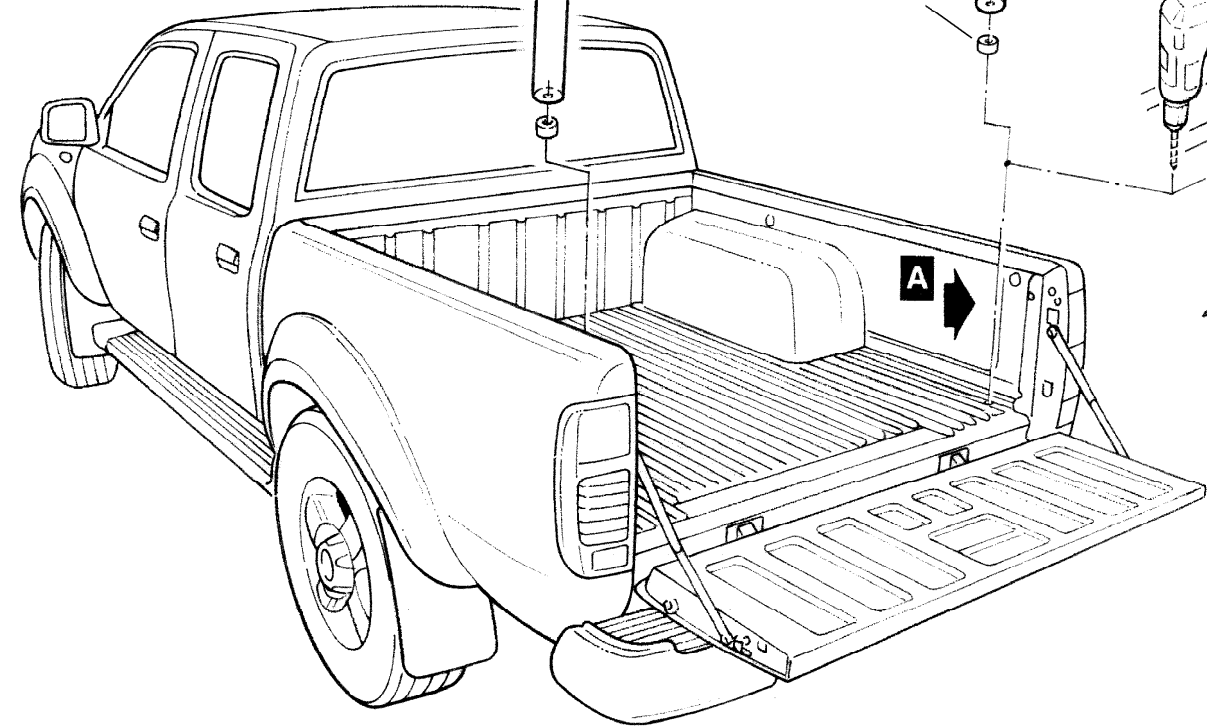
10V4146 / 10V5146

A

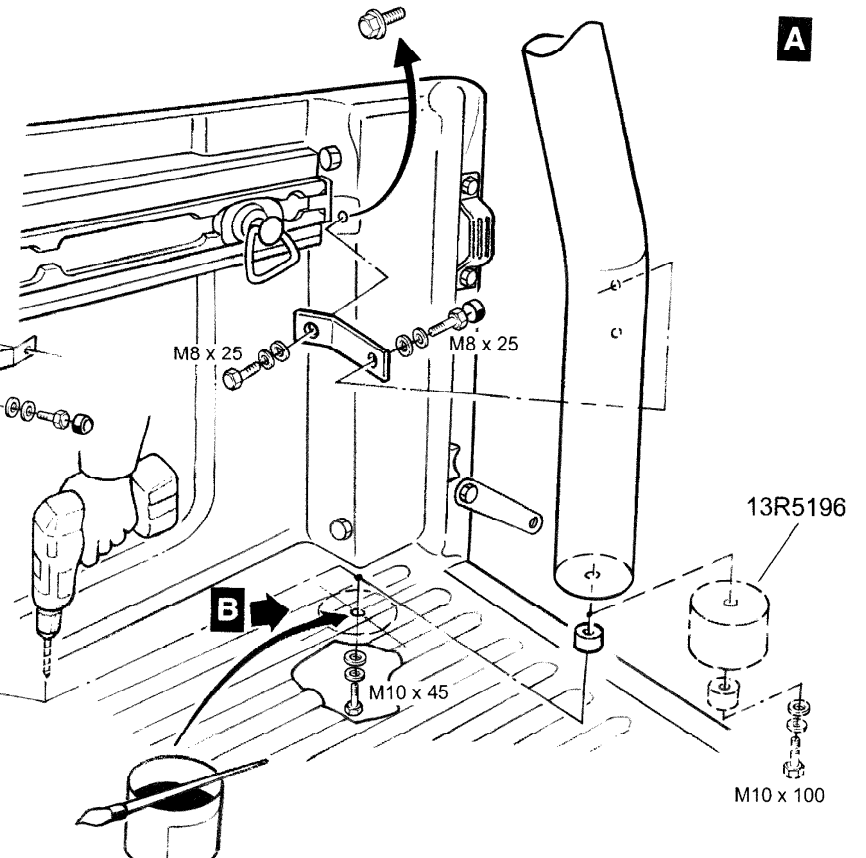
13R4021.1 / 13R5021.1 Re
13R4021.2 / 13R5021.2 Li

13R5094

1275025



A



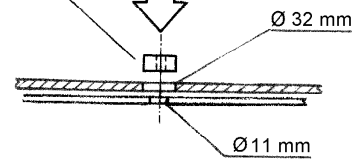
B

13R5196

M10 x 100

1275025

B



Revision 2: 26.11.2009



ANTEC Fahrzeugtechnik GmbH
Hubertusstr. 2,
D-82256 Fürstenfeldbruck
Tel. +49 (0 8141) - 22 735 0
Fax. +49 (0 8141) - 22 735 149

MONTAGEANLEITUNG
Nissan NP300
Modell 4 / 2008

Tragbügel 60 hinten
Double Cab (Doppel-Kabiner)
Montagesatz ---
Montagesatz für Bacpac ---

Edelstahl poliert / Stahl schwarz

13R4021 / 13R5021

13R9021
13R9221