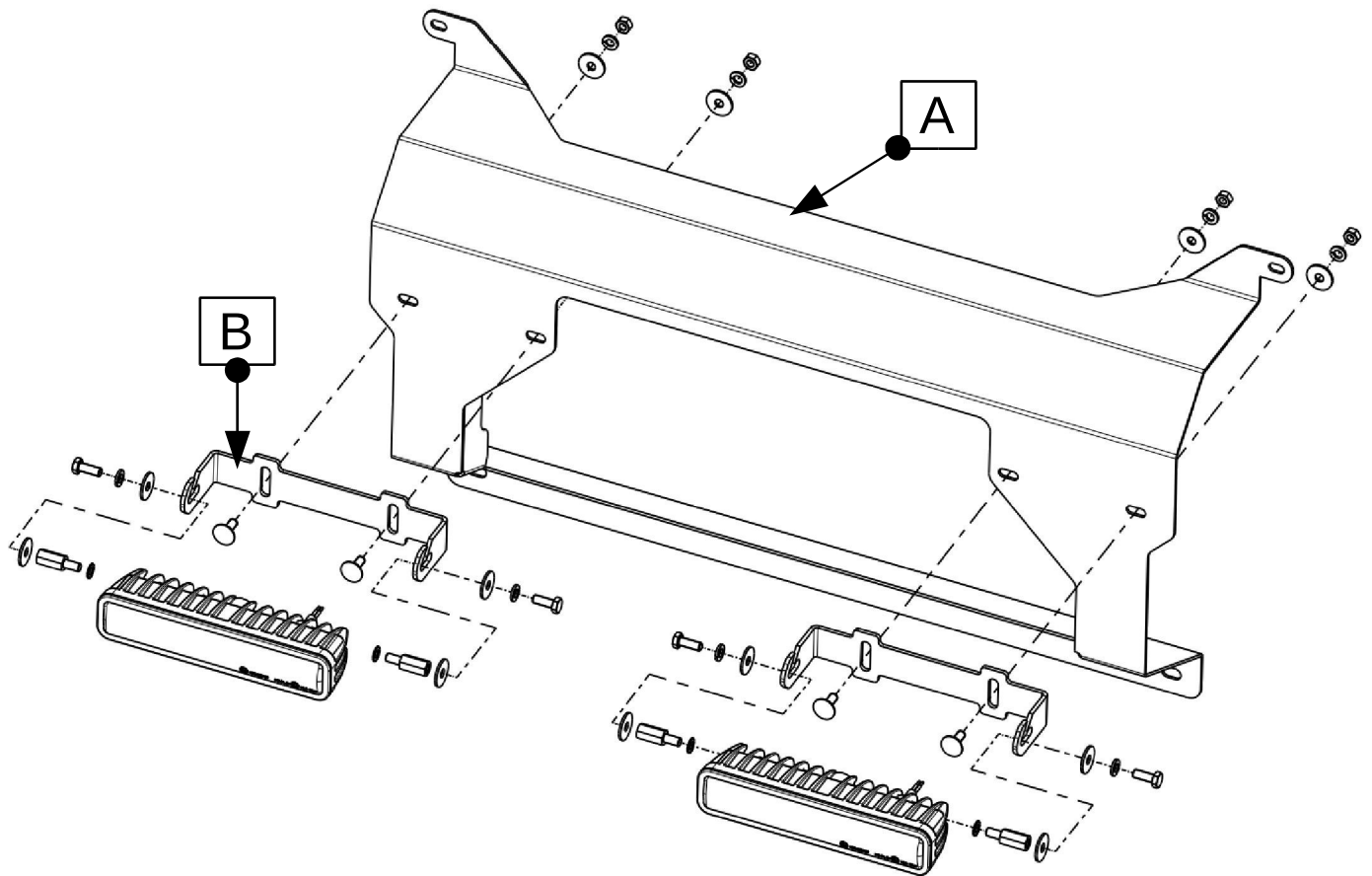


Anbauanleitung: Scheinwerferhalterset Ford Ranger ab Bj2019
AL: 2222-01
Best.Nr.: 35-T7400140
Montagezeit: ca. 120 min.

*Hier sehen sie das fertig montierte Scheinwerferset.
Bevor sie mit der Montage beginnen, lesen sie bitte diese Anleitung und
das Benutzerhandbuch der Scheinwerfer gut durch.*

*Before you start fitting, please read and understand this instruction manual and
the owners manual of the lights.*





Stückliste

35-T7400140

Schraubensatz

1x Grundträger links (A)
2x Bügel (B)

2x 36-3LEDDL105-SP,
Osram LED Scheinwerfer SX180-SP

1x Anbauanleitung AL2222

4x Flachrundschaube mit Vierkant M6x16
4x Scheibe 6,4x15x1,5
4x Federring M6
4x Mutter M6

4x Abstandsbolzen M6 x 20(Würth Art.-Nr. 44985620)
8x Federring M6
8x Scheibe M6 x 20 x 1,25
4x Schraube M6 x 12

Schrauben Anzugsmomente siehe letzte Seite!
For torque information please see last page!



2

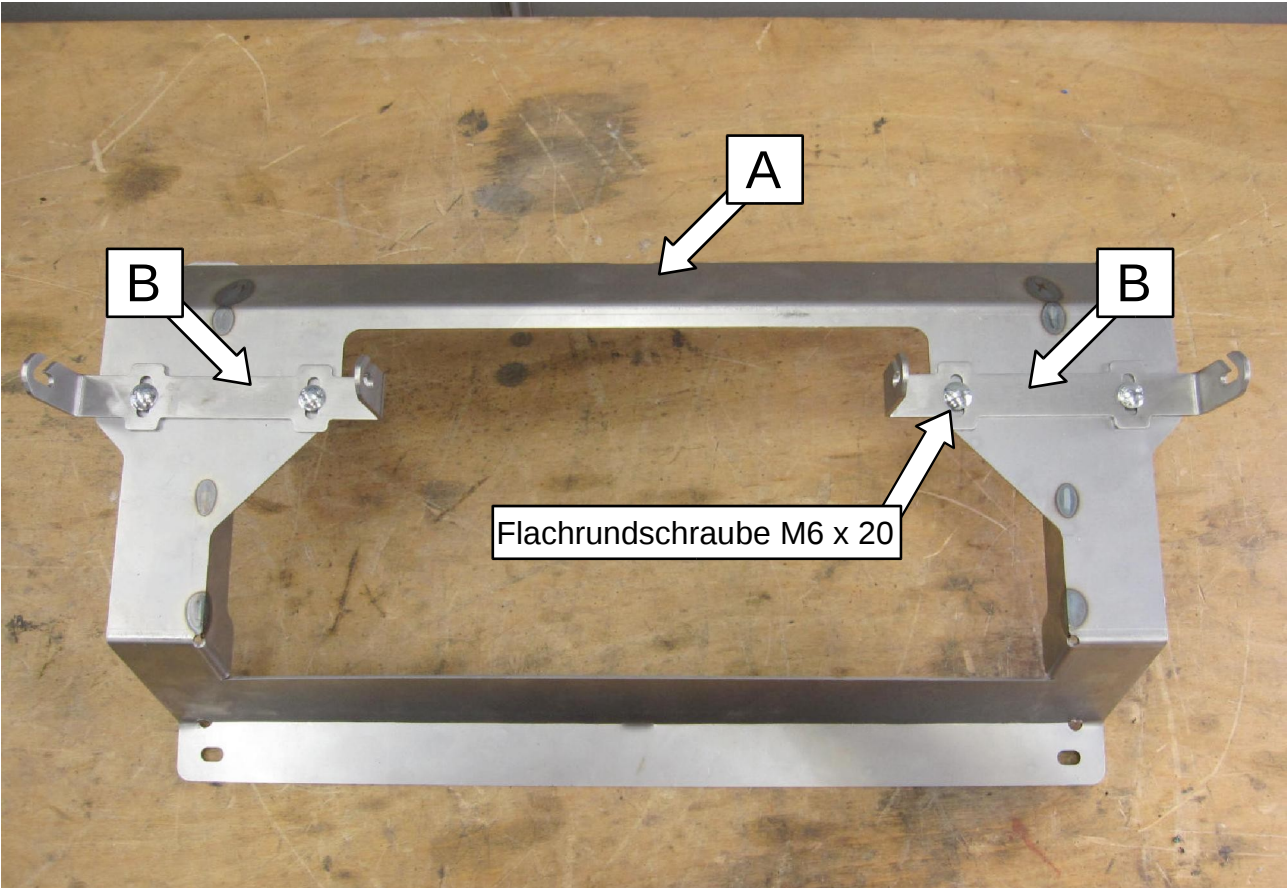
Schrauben entfernen! / Remove screws!

2x



Federring M8
Abstandsbolzen M6 x 20

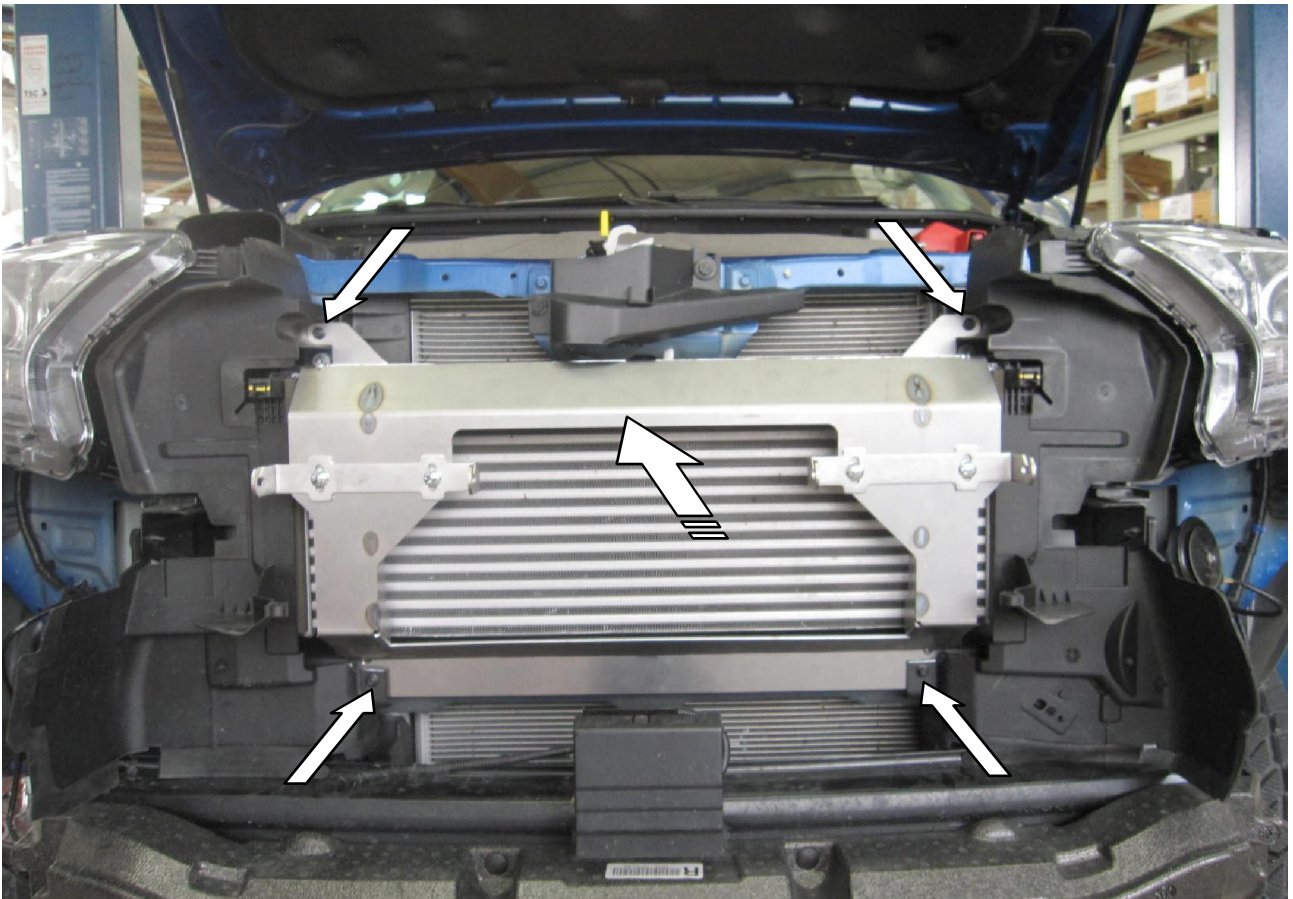
3



Flachrundschaube M6 x 20

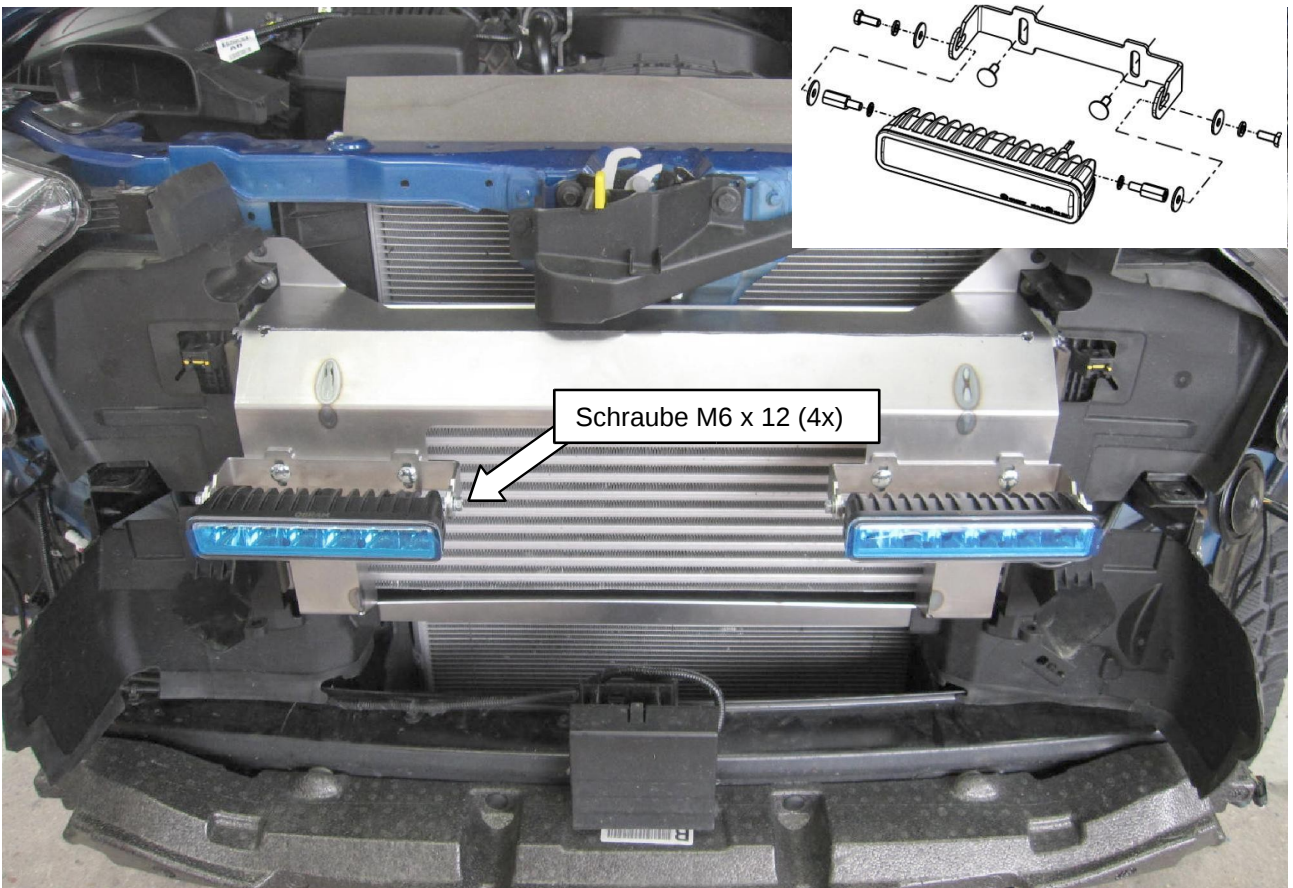
4

Mittig ausrichten, nur Handfest anziehen!
Align in the middle, hand-tighten!



5

Original Schrauben verwenden! / Use original screws!



6

Scheinwerfer einbauen und nach Anleitung anschließen!
Mount the lightbars and connect it, follow the manuel!



7 *Strebe herausschneiden! / Cut out the strut!*



8



9

Grill nur aufschieben, Scheinwerfer ausrichten, Grill wieder entfernen!
Slide the grille on only, align the lightbars, remove the grille again!



**Ziehen Sie jetzt alle
Schrauben fest!**
Tighten all screws now!

10



11

Grill montieren! / Mount the grille!

Schrauben Anzugsmomente	
Schraubengröße	Güteklasse - 8.8
M6	10 Nm
M8	25 Nm
M10	50 Nm
M12	87 Nm
M14	138 Nm
M16	210 Nm



12

Fertig / finish