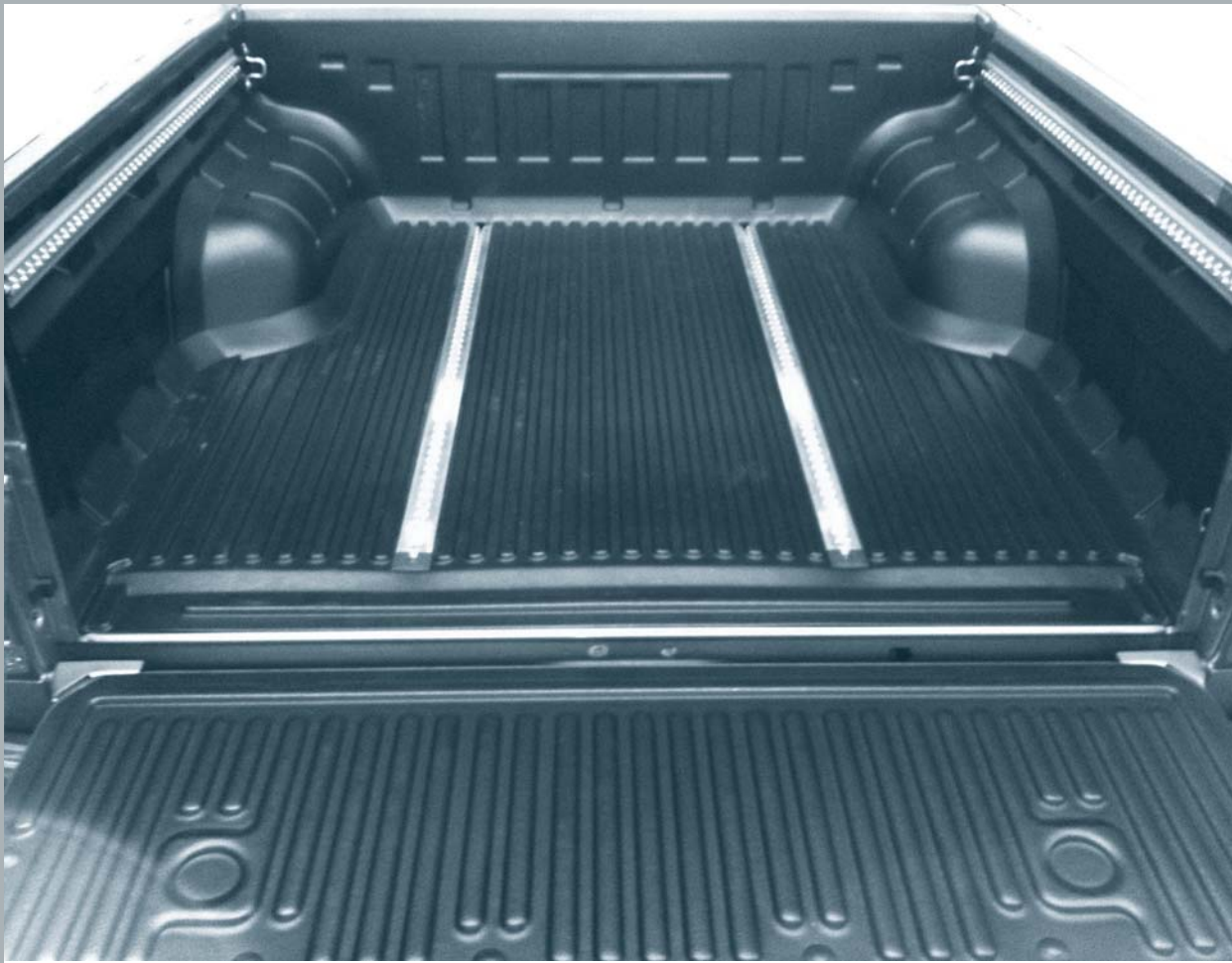


# ISUZU

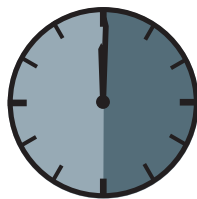
# ROAD RANGER®

PICKUP-ACCESSORIES



## MONTAGEANLEITUNG

ASSEMBLING INSTRUCTION / INSTRUCTION DE MONTAGE



90 Minutes

Road Ranger-Seitenschiene / Road Ranger siderail / Road Ranger rail latéral

ISUZU D-MAX Double Cab 2012 ->

Article-Nr: 77177

Road Ranger  
Dr. Höhn GmbH  
Künzelsauer Str. 13  
D-74653 Ingelfingen

Phone: +49(0) 79 40 / 92 02 41 -42  
Fax: +49(0) 79 40 / 92 02 45

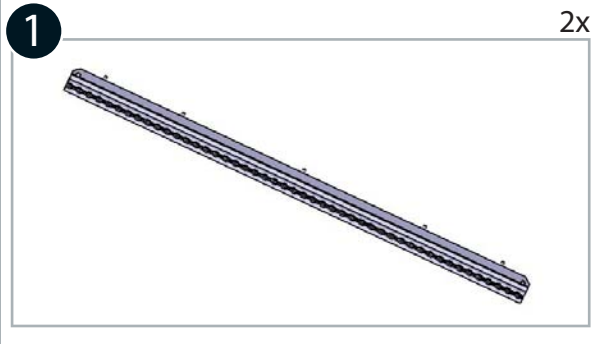
E-Mail: roadranger@hoehn.de  
www.hoehn.de

WWW.ROADRANGER.DE

# ROAD RANGER®

## PICKUP-ACCESSORIES

### Teileliste / Parts list / Lista de accesorios



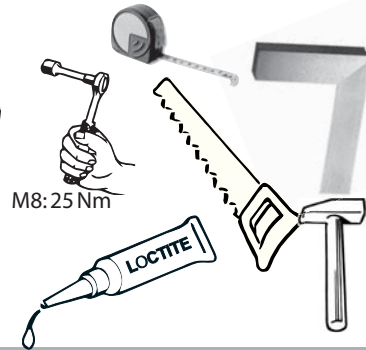
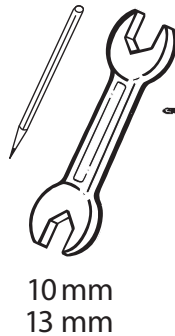
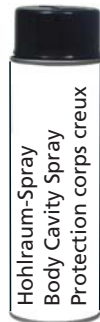
<b>a</b>		M8x30; DIN 7991	10x
<b>b</b>		8,4; DIN 902	10x

### 11A5101

<b>3</b> <span style="float: right;">1x</span>		<b>4</b> <span style="float: right;">1x</span>	
<b>5</b> <span style="float: right;">1x</span>		<b>6</b> <span style="float: right;">1x</span>	



### Benötigte Werkzeuge / Required tools / Outillage requis



Road Ranger-Seitenschiene / Road Ranger siderail / Road Ranger rail latéral

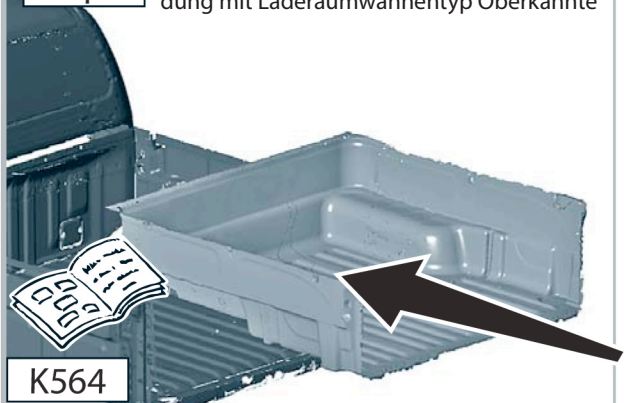
ISUZU D-MAX Double Cab 2012 ->

Article-Nr: 77177

WWW.ROADRANGER.DE

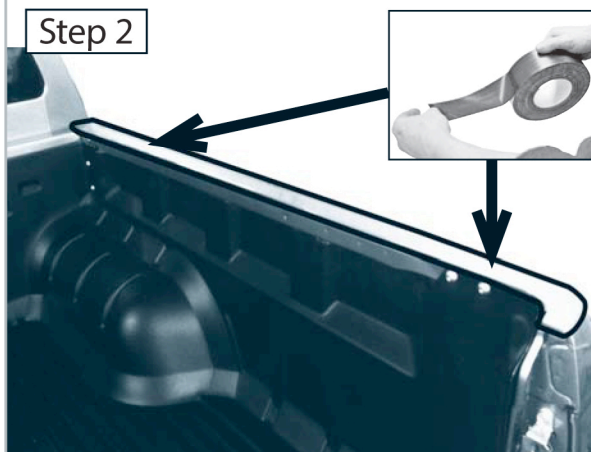
Step 1

Voraussetzung zur Montage: Nicht in Verbindung mit Laderaumwannentyp Oberkannte

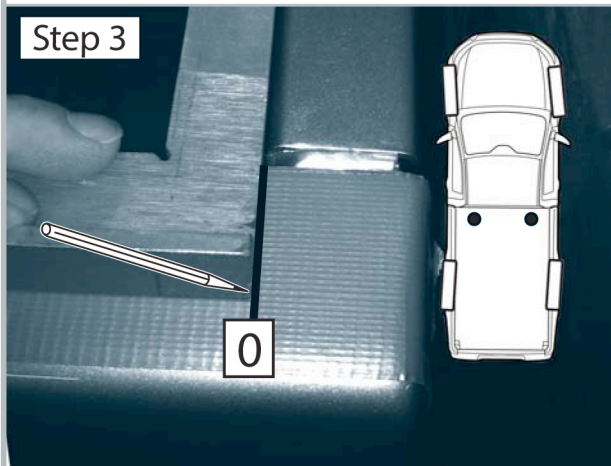


K564

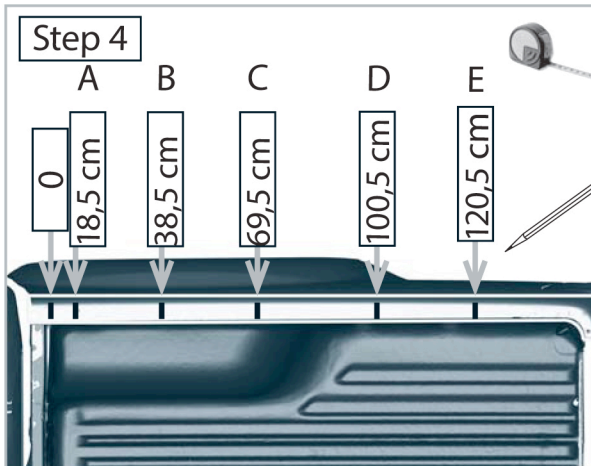
Step 2



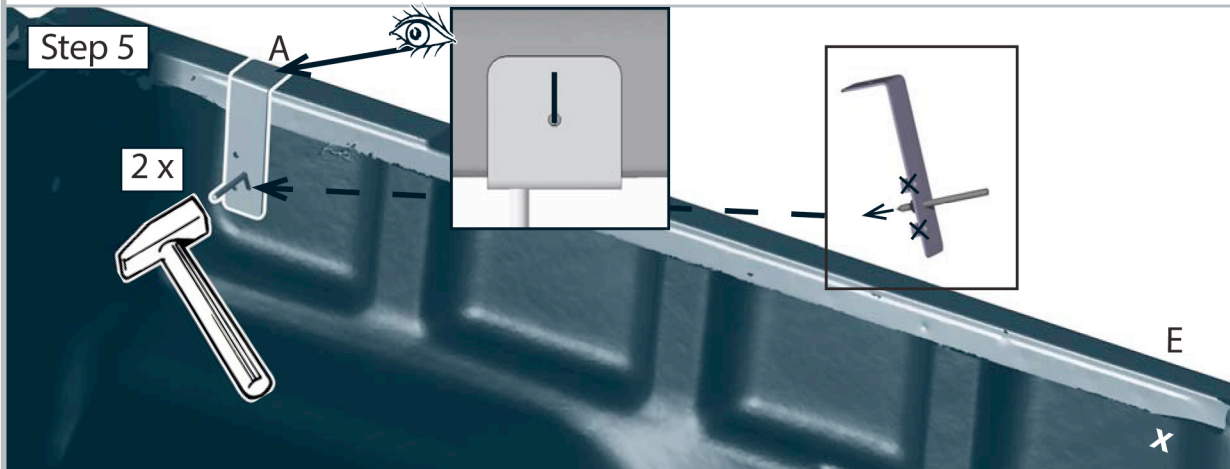
Step 3



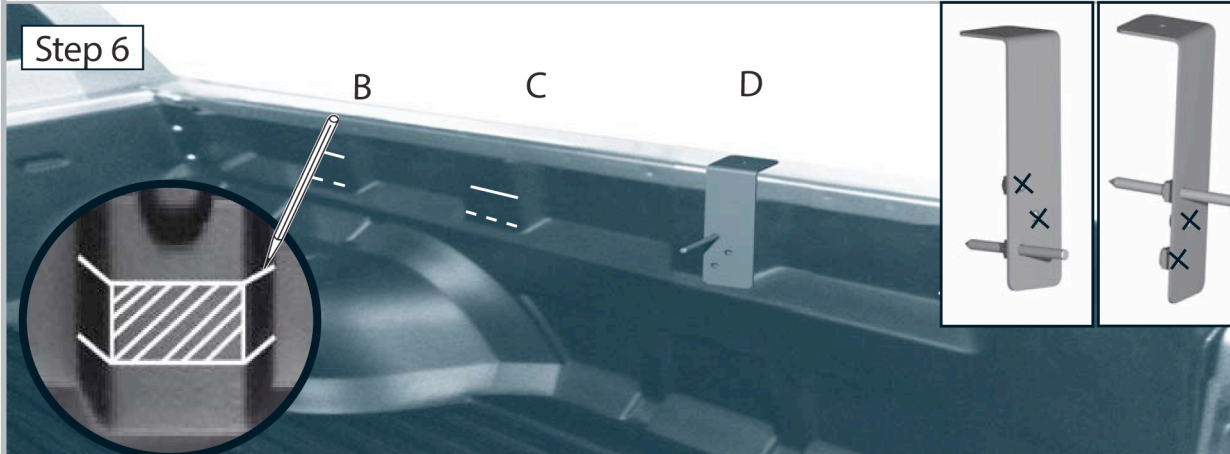
Step 4



Step 5

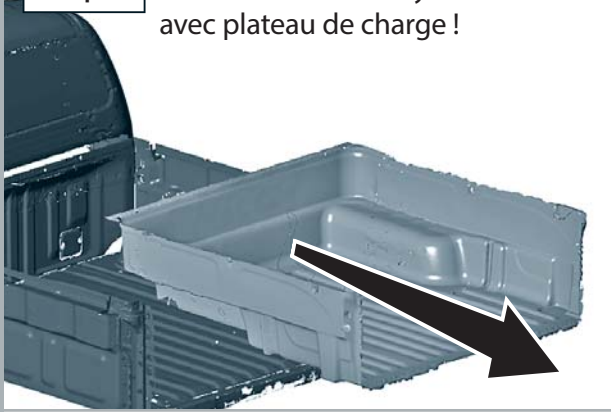


Step 6

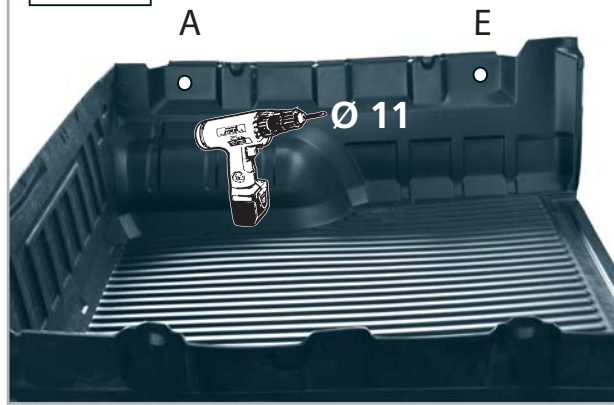


ISUZU D-MAX Double Cab 2012 ->  
Article-Nr: 77177

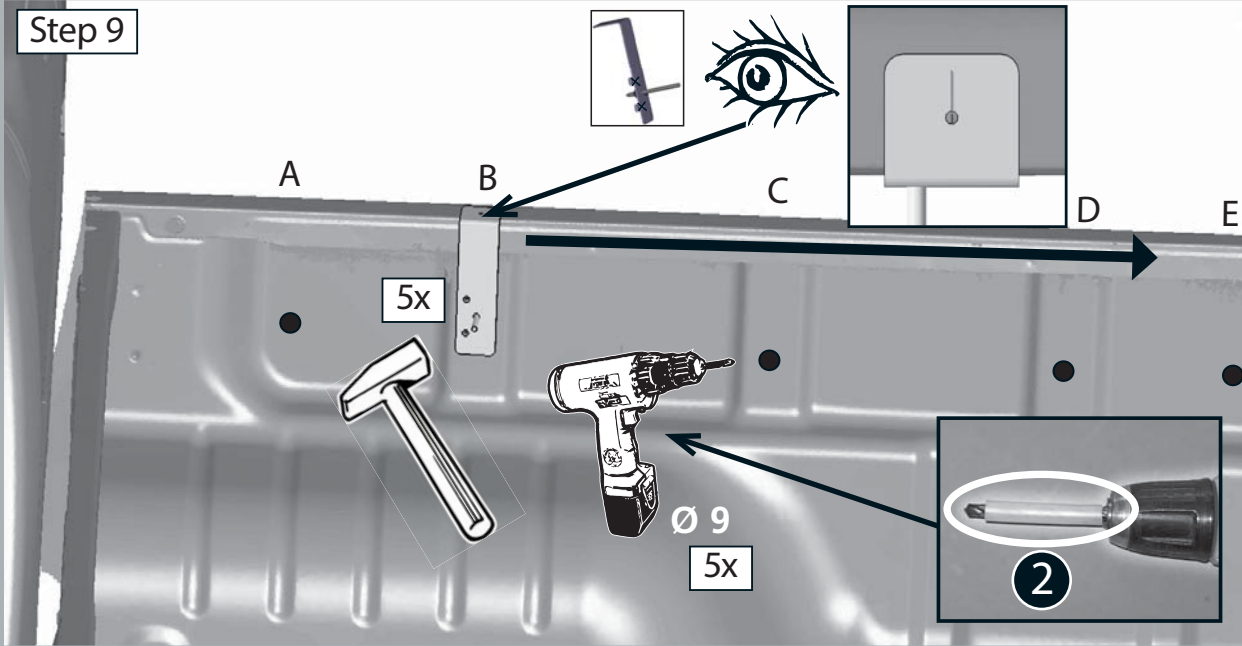
**Step 7** mit Ladewanne / only Bedliners /  
avec plateau de charge !



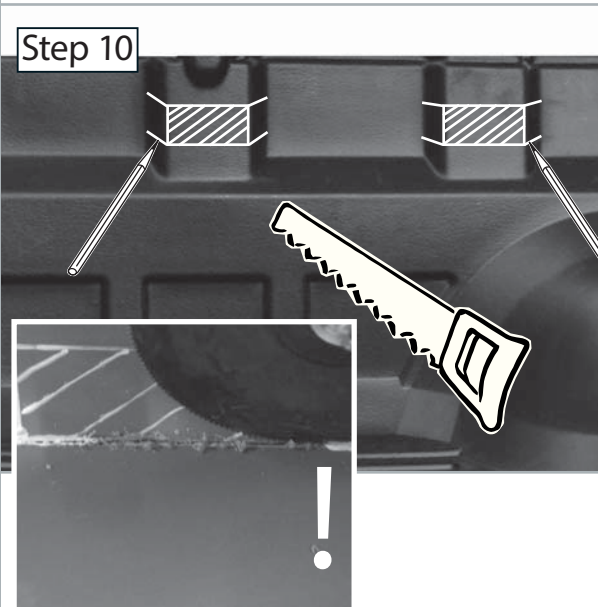
**Step 8**



**Step 9**

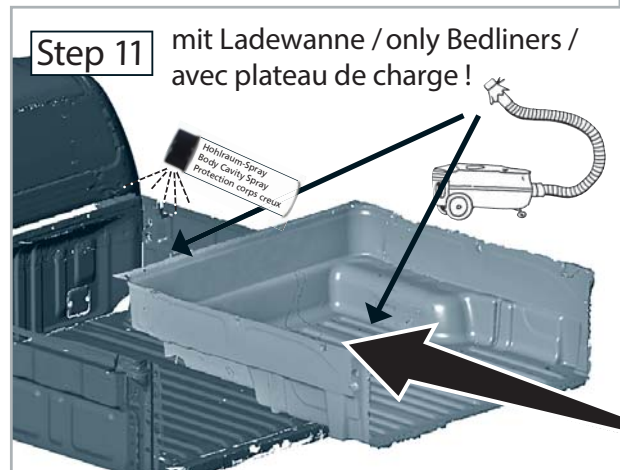


**Step 10**

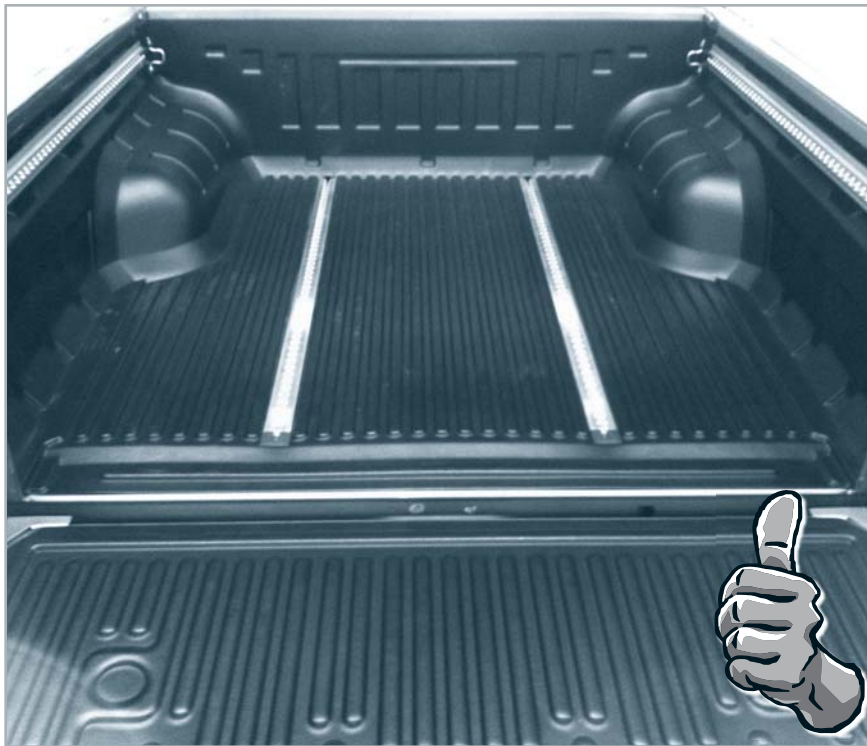
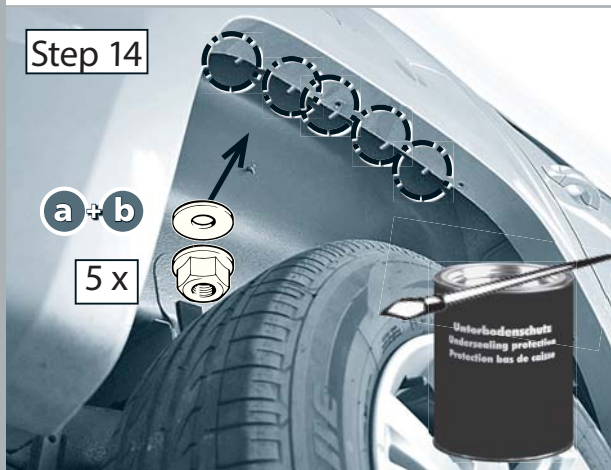
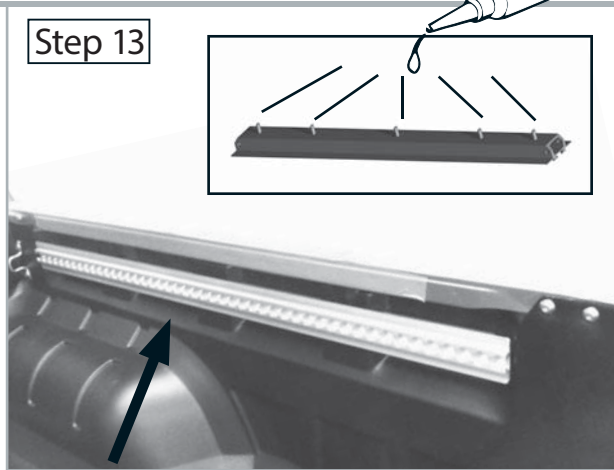
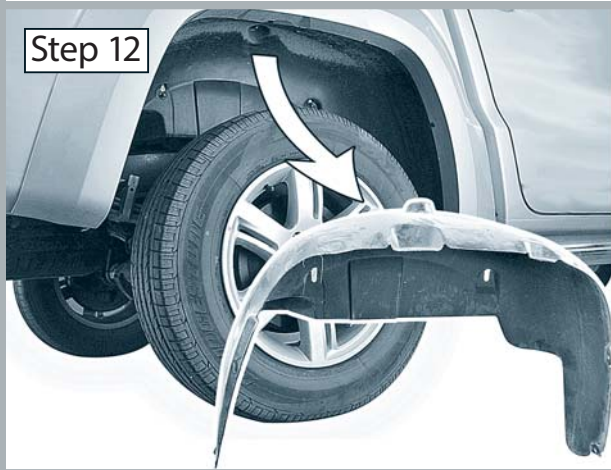


**Step 11**

mit Ladewanne / only Bedliners /  
avec plateau de charge !



WWW.ROADRANGER.DE



ISUZU D-MAX Double Cab 2012 ->  
Article-Nr: 77177