

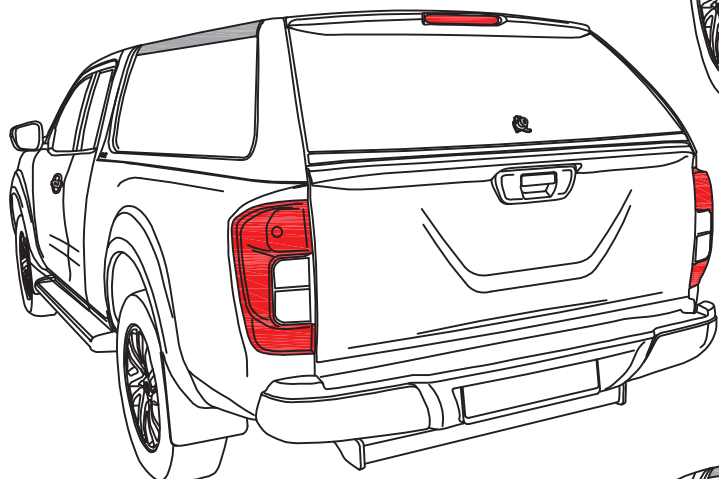
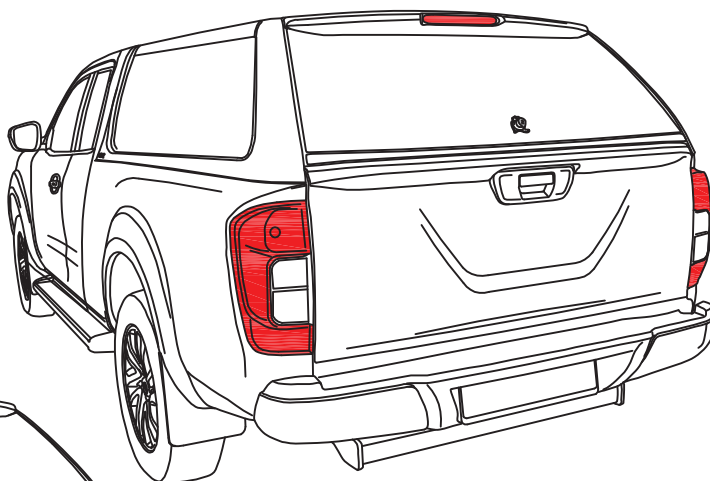
ROAD RANGER®

IK-SV-073-2018-W_A

Katalog części dedykowanych Fahrzeugspezifischer Ersatzteilkatalog Spare parts catalogue

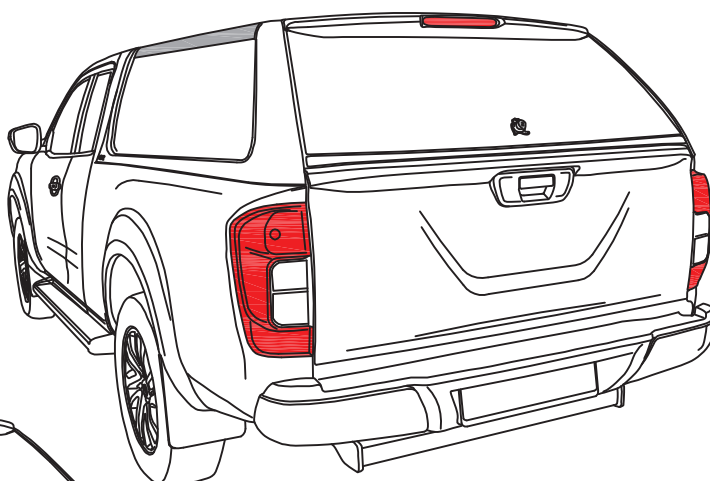
STANDARD

STANDARD
(1900996)



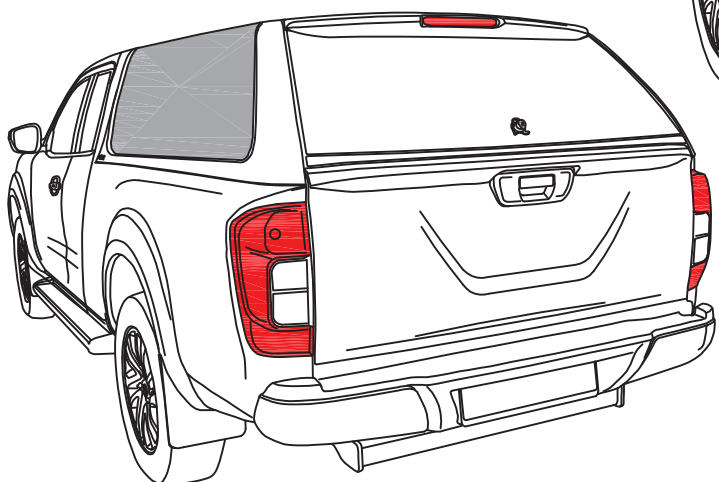
SPECIAL

FENSTER
(1900997)



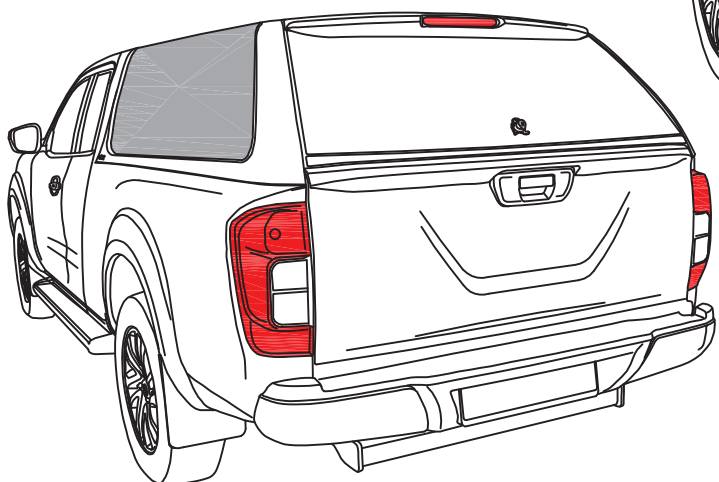
PROFI 2

FS2
(1900998)



PROFI 2

S2
(1900999)



TO CC RH 04 IE

ROAD RANGER®

IK-SV-073-2018-W_A

Pozycja na rysunku/ Zeichnung nr	Oznaczenie po angielsku / mark in English / Bezeichnung auf English	Oznaczenie po polsku / mark in Polish / Bezeichnung auf Polnisch	Oznaczenie po Niemiecku / mark in German / Bezeichnung auf Deutsch	Kod części/ Artikelnummer (Road Ranger)	ILOSĆ / QTY / STÜCK per HARD TOP			PROFI 2 1900989
					STANDARD D 1900986	SPECIAL PROFI 2 1900987	SPECIAL PROFI 2 1900987	
1	BACKDOOR (01_00057) COMPLETE TO DC RH 04	KŁAPA TYLNA KOMPLETNA (01_00057) DO DC RH04	GLASSHECKKLAPPE (01_00057) KOMPLETT TO DC RH 04	ET710069	1	1	1	1
2	GLASS FOR BACKDOOR (01_00057) TO DC RH04 IE	SZYBA KLAPY TYLNEJ (01_00057) TO DC RH04 IE	GLASSHECKSCHEIBE (01_00057) TO DC RH04 IE	ET710070	1	1	1	1
3	LOCK WITH HANDLE FOR BACKDOOR (WITH KEYS) PUSH BUTTON	ZAMEK Z UCHWYTEM KLAPY TYLNEJ (Z KLUCZYKAMI) PUSH BUTTON-STAL NIERDZEWNA	HECKKLAPPENSCHLOSS MIT GRIFF (MIT SCHLUSSEL) PUSH BUTTON	ET400096	1	1	1	1
4	RUBBER COVER FOR PUSH-BUTTON	OSŁONA ZAMKA PUSCH BUTTON	GUMMIABDECKUNG FUER PUSH BUTTON	ET510140	1	1	1	1
5	TRANSPARENT FOL. 1800 x 70 1 PCS	FOLIA PRZEZROCYSTA 1800X70 1 SZT.	TRANSPARENTFOLIE 1800 X 70 1 STC.	ET210214	3	3	3	3
6	SEALING SET UNDER HARDTOP FOR TO CC RH04	KOMPLET MIKROGUM TO CC RH 04	MONTAGEDICHTBAND KOMPLETT TC CC RH04	ET710155	1	1	1	1
7	BLACK GEL STICKERS WITH ROAD RANGER LOGO	NAKLEJKI ŻELOWANE CZARNE	SCHWARZE GEL-AUFKLEBE ROAD RANGER	ET400021	2	2	2	2
8	ELECTRO KIT ADDITIONAL IE	ZESTAW ELEKTRYCZNY DODATKOWY DO AKCESORIÓW IE	KABELSATZ FUER ELEKTRISCHE ZUBEHOER IE	ET310077	1	1	1	1
9	SILVER PASTER ROAD RANGER FOR BACKDOOR	NAKLEJKA ROAD RANGER SREBRNA NA KLAPĘ TYLNA	SILBER AUFKLEBER ROAD RANGER FUER HECKKLAPPE	ET400111	1	1	1	1
10	MONTAGE CLAMP TO DC RH04	KLAMRA MONTAZOWA TO DC RH04	MONTAGEKLAMMER TO DC RH 04	ET710071	6	6	6	6
11	SEALING SD-51/4 (08_00487) 4.3m	USZCZELKA SD-51/4 (08_00487) 4.3m	GUMMIDICHTUNG SD-51/4 (08_00487) 4.3m	ET710002	1	1	1	1
12	FRONT WINDOW SLIDING (01_99325) 584 913 150 2E	OKNO PRZEDNIE (01_99325) 584 913 150 2E ROZSUWANE	BUGSCHIEBEFENSTER (01_99325) 584 913 150 2E	ET210014	1	1	1	1
13	FRONT WINDOW SET (01_00051) (SEALING WITH WEDGE) KLINEM	OKNO PRZEDNIE (01_00051) KOMPLETNE (USZCZELKA Z KLINEM)	BUGFENSTER KOMPLETT (01_00051) (DICHTUNG MIT KEIL)	ET710135	1	1	1	1
14	SEALING M-330 (08_00584) 1szt. Z KLINEM	USZCZELKA M-330 (08_00584) 1szt. Z KLINEM	GUMMIDICHTUNG M-330 (08_00584) 1 STK. MIT KEIL	ET710003	1	1	1	1
15	WATER DEFENDER SYSTEM L+R SET FOR TO DC RH04	PROTEKTOR L+P TO DC RH04	POTEKTOR L+R KOMPLETT FUER TO DC RH04	ET400196	1	1	1	1
16	SEALING T-70 (08_00538) 3.7m	USZCZELKA T-70 (08_00538) 3.7m	GUMMIDICHTUNG T-70 (08_00538) 3.7m	ET710000	1	1	1	1
17	GAS SPRING BRACKET 1stk	WSPORNIK ZACZEPU SPRĘŻYNY GAZOWEJ 1szt	AUSSTELLER FUER GASDRUCKFEDER 1stk	ET610035	2	4	2	4
18	HINGE (07_00257) CC RH04 STC	ZAWIAS (07_00257) CC RH04 1szt	SCHARNIER (07_00257) CC RH04 1STK	ET400159	2	2	2	2
19	GAS SPRING 250N (07_00136)	SILOWNIK 250N (07_00136)	GASDRUCKFEDER 250N (07_00136)	ET400037	2	2	2	2
20	BYPASS	BYPASS	BYPASS	ET500001	1	1	1	1
21	GRAVITY SENSOR LIGHTS INSIDE	CZUJNIK GRAWITACYJNY LAMPKI WEWNĘTRZNEJ	SCHWERKRAFT-SENSOR-LEUCHTENIM INNEREN	ET400011	1	1	1	1
22	SECURITY FOR LOCKING PUSH ROAD	ZABEZPIECZENIE CIĘGNA RYGLI	SCHUBSTANGEN SCHUTZ	ET510301	2	6	2	6
23	MOUNTING SET FOR CENTRAL LOCKING SYSTEM IN SUZU IE	ZESTAW MONTAZOWY DO CENTRALNEGO ZAMKA (SUZU) IE	MONTAGESATZ FÜR ZENTRALVERRIEGLUNG FUER (SUZU) IE	ET510224	1	1	1	1
24	OPERATING ACTUATOR FOR CENTRAL LOCKING SYSTEM	SILOWNIK CENTRALNEGO ZAMKA KLAPY TYLNEJ	STELLMOTOR FUER ELEKTRISCHE VERRIEGLUNG	ET510403	1	5	1	5
25	LOCK PUSH ROD FOR CENTRAL LOCK	CIĘGNO RYGLI ZAMEK CENTRALNY	SCHUBSTANGE ZENTRALVERRIEGLUNG	ET510215	1	1	1	1
26	COVER FOR CENTRAL LOCKING MI RH04	MASKOWNICA CENTRALNEGO ZAMKA MI RH04	ABDECKUNG FUER CENTRAL VERRIEGLUNG MI RH04	ET400129	1	1	1	1
27	SEALING EPDM E2.546-AF (08_99499)	USZCZELKA EPDM E2.546-AF (08_99499)	GUMMIDICHTUNG EPDM E2.546-AF (08_99499)	ET710066	1	1	1	1
28	LOCK (07_00122)	RYGIEL (07_00122)	RIEDEL (07_00122)	ET510214	2	6	2	6
29	INSIDE LIGHT LED	ŚWIATŁO WEWNĘTRZNE LED	INNENLEUCHE LED	ET200011	1	1	1	1
30	LOCKING BRACKET'S SHORT-SET L+R	KOMPLET WSPORNIKÓW HALTERA KRÓTKICH L+P	BEFESTIGUNGSHALTER KURZ- KOMPLETT L+R	ET400107	1	1	1	1
31	HALTER FOR LOCK	HALTER DO RYGLA KASETOWEGO	HALTER FUER KOFFERKLAPPENVERSCHLUSS	ET510213	2	6	2	6
32	SEALING 4442-BUMA (08_99484) 3.5m	USZCZELKA 4442-BUMA (08_99484) 3.5m	GUMMIDICHTUNG 4442-BUMA (08_99484) 3.5m	ET710001				
33	COVER OVER SIDEWINDOW NI KC RH04- LEFT	NAKLADKA OKNA BOCZNEGO NI KC RH04- LEWA	BLLENDE UBER SEITENFENSTER NI KC RH04- LINKS	ET710085				
34	SIDEWINDOW RIGHT NI KC RH04	OKNO BOCZNE PRAWA NI KC RH04	SEITENFENSTER RECHTS NI KC RH04	ET710080				
35	RUBBER HINGE FOR SIDEWINDOW	ZAWIAS GUMOWY OKNA BOCZNEGO	GUMMISCHARNIER FUER SEITENFENSTER	ET210212				12
36	COVER OVER SIDEWINDOW NI KC RH04- RIGHT	NAKLADKA OKNA BOCZNEGO NI KC RH04- PRAWA	BLLENDE UBER SEITENFENSTER NI KC RH04- RECHTS	ET710084				1
37	SIDEWINDOW LEF' NI KC RH04	OKNO BOCZNE LEWE NI KC RH04	SEITENFENSTER LINKS NI KC RH04	ET710079				1

STANDARD
SPECIAL
FS2
S2

TO CC RH04 IE

ROAD RANGER®

IK-SV-073-2018-W_A

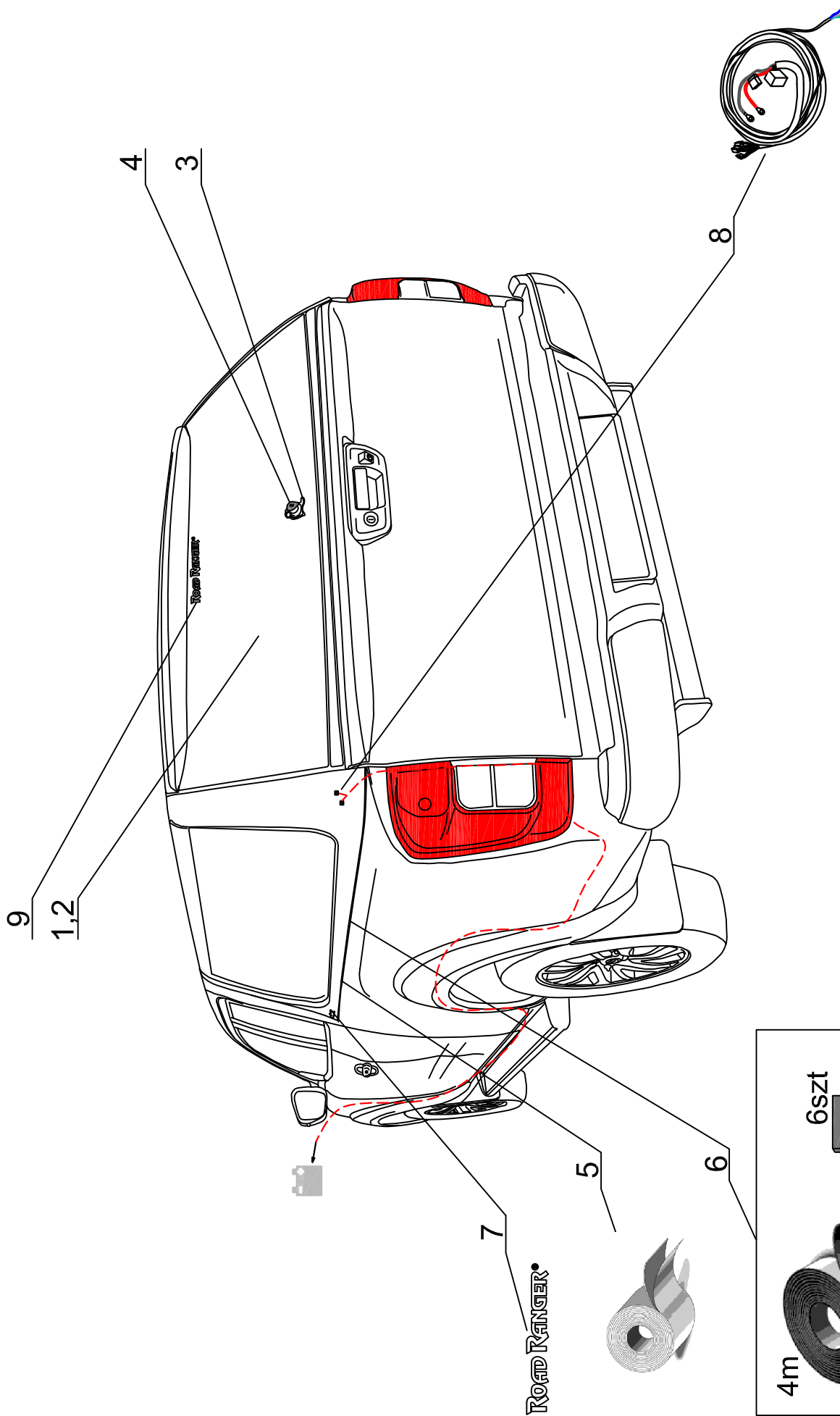
Pozycja na rysunku/ Załącznik nr	Oznaczenie po angielsku/ mark in English/ Bezeichnung auf Englisch	TO CC RH04 IE	Oznaczenie po polsku/ mark in Polish/ Bezeichnung auf Polnisch	Oznaczenie po Niemiecku/ mark in German/ Bezeichnung auf Deutsch	Kod części/ Article Code/ Artikelnummer (Road Ranger)	ILOSC / QTY / STUCK per HARDTOP		
						STANDARD D 1900996	SPECIAL PROFI 2 1900997	PROFI 2 1900999
38	SEALING PROFIL WM_-550 (08_00022) 2.5m		USZCZELKA PROFIL WM_-550 (08_00022) 2,5m	GUMMIDICHTUNG PROFIL WM_-550 (08_00022) 2.5m	ET710170	2	2	
39	SIDE DOOR LEFT FOR NI KC RH04 FS2- parts joined to the glass		KLAPA BOCZNA LEWA NI KC RH04 FS2- elementy klejone do szkła	SEITENKLAPPE LINKS FUER NI KC RH04 FS2- mit dem Elementen die verklebt sind an dem Glas	ET710086	1		
40	SIDE DOOR RIGHT FOR NI KC RH04 FS2- parts joined to the glass		KLAPA BOCZNA PRAWA NI KC RH04 FS2- elementy klejone do szkła	SEITENKLAPPE RECHTS FUER NI KC RH04 FS2- mit dem Elementen die verklebt sind an dem Glas	ET710087	1		
41	COVER OVER SIDE DOOR NI KC RH04- LEFT		MARKADKA KLAPY BOCZNEJ NI KC RH04- LEWA	BLLENDE UBER SEITENKLAPPE NI KC RH04- LINKS	ET710078	1		
42	COVER OVER SIDE DOOR KI DC RH04- RIGHT		MARKADKA KLAPY BOCZNEJ NI KC RH04- PRAWA	BLLENDE UBER SEITENKLAPPE NI KC RH04- RECHTS	ET710077	1		
43	GAS SPRING BRACKETS- SIEDOOR RIGHT MI DC RH04- SET		KOMPLET WSPORNIKÓW SILOWNIKA DO SZKŁA KLAPY BOCZNEJ PRAWIE MI DC RH04	AUSSTELLER FUER GASDRUCKFEDER-SEITENKLAPPE RECHTS MI DC RH04- KOMPLETT	ET400147	1		
44	GAS SPRING BRACKETS- SIEDOOR LEFT MI DC RH04- SET		KOMPLET WSPORNIKÓW SILOWNIKA DO SZKŁA KLAPY BOCZNEJ LEWIE MI DC RH04	AUSSTELLER FUER GASDRUCKFEDER-SEITENKLAPPE LINKS MI DC RH04- KOMPLETT	ET400146	1		
45	GAS SPRING BRACKETS FOR SIEDOOR MI DC RH04- FRONT		WSPORNIK SPRĘŻYNY GAZOWEJ KLAPY BOCZNEJ MI DC RH04- PRZOD	AUSSTELLER FUER GASDRUCKFEDER SEITENKLAPPE MI DC RH04- VORDERTEIL	ET400145	2		
46	LOCKING BRACKETS LONG- SET L-R		KOMPLET WSPORNIKÓW HALTERA DŁUGICH L-P	BEFESTIGUNGSHALTER LANG- KOMPLETT L-R	ET400191	2		
47	COVER FOR SIEDOORS DC RH04 RIGHT- REAR		MASKOWNICE PRAWIE TYLNE KLAPY BOCZNEJ DC RH04 KOMPLET	ABDECKUNG FUER RECHTS SEITENKLAPPE DC RH04- HINTER	ET400194	1		
48	COVER FOR SIEDOORS DC RH04 RIGHT- FRONT		MASKOWNICE PRAWIE PRZEDNIE KLAPY BOCZNEJ DC RH04 KOMPLET	ABDECKUNG FUER RECHTS SEITENKLAPPE DC RH04- FRONT	ET400150	1		
49	COVER FOR SIEDOORS DC RH04 LEFT- REAR		MASKOWNICE LEWIE TYLNE KLAPY BOCZNEJ DC RH04 KOMPLET	ABDECKUNG FUER LINKS SEITENKLAPPE DC RH04- HINTER	ET400193	1		
50	COVER FOR SIEDOORS DC RH04 LEFT- FRONT		MASKOWNICE LEWIE PRZEDNIE KLAPY BOCZNEJ DC RH04 KOMPLET	ABDECKUNG FUER LINKS SEITENKLAPPE DC RH04- FRONT	ET400149	1		
51	COVER FOR HINGE FOR NI KC RH04 FS2		MASKOWNICA ZAWIASU KLAPY BOCZNEJ NI KC RH04 FS2	SCHLIESSWINKELBLLENDE FUER NI KC RH04 FS2	ET400180	6		
52	GAS SPRING 110N (07_00303)		SILOWNIK 110N (07_00303)	GASDRUCKFEDER 110N (07_00303)	ET400177	4		4
53	LOCK PUSH ROD FOR SIEDOOR RH04		CIĘGNO KLAPY BOCZNEJ RH04	SCHUBSTANGE FUER SEITENKLAPPE RH04	ET400101	4		4
54	COVER FOR CENTRAL LOCKING SYSTEM		ZASŁEPKA MODUŁU CENTRALNEGO ZAMKA	ABDECKUNG FÜR ZENTRALVERREGELUNG	ET400125	1		1
55	REMOTE CONTROL		PILOT	FERNBEDIENUNG	ET510402	2		2
56	REMOTE LOCKING MODULE		MODUŁ STERUJĄCY ELEKTRYCZNY (CENTRALKA)	STEUERMODUL FUER ELEKTRISCHE VERREGELUNG SEITENKLAPPEN	ET510400	1		1
57	PLASTIC LONG CLINCH SET		ZESTAW SPINEK	KUNSTSTOFFSTIFTESATZ LANG	ET312731	2		2
58	COVER FOR LOCKING BRACKET- LONG		MASKOWNICA WSPORNIKA HALTERA DŁUGIEGO	ABDECKUNG FUER BEFESTIGUNGSHALTER-LANGE	ET400110	4		4
59	GAS SPRING BRACKET (07_00230) 1stk		WSPORNIK (07_00230) SPRĘŻYNY GAZOWEJ 1szt	AUSSTELLER (07_00230) FUER GASDRUCKFEDER 1stk	ET710154			2
60	HINGE FOR SIEDOOR RH04		ZAWIAS KLAPY BOCZNEJ/ABS RH04	SCHARNIER FUER SEITENKLAPPE RH04	ET510423			4
61	ABS SIEDOOR LEFT FOR NI KC RH04		KLAPA BOCZNA ABS NI KC RH 04 LEWA (SKLEJONIA ZE WZMOCNIENIEM)	ABS SEITENKLAPPE LINKS FUER NI KC RH04	ET510429			1
62	LOCKING BRACKET FOR SIEDOOR LEFT- SET		WSPORNIKI HALTERÓW KLAPY BOCZNEJ LEWIE - KOMPLET	BEFESTIGUNGSHALTER FUER SEITENKLAPPE LINKS - KOMPLETT	ET410031			1
63	COVER FOR LOCKING BRACKET- SHORT		MASKOWNICA WSPORNIKA HALTERA KRÓTKIEGO	ABDECKUNG FUER BEFESTIGUNGSHALTER-KURZ	ET400109			2
64	ABS SIEDOOR RIGHT FOR NI KC RH04		KLAPA BOCZNA ABS NI KC RH 04 PRAWA (SKLEJONIA ZE WZMOCNIENIEM)	ABS SEITENKLAPPE RECHTS FUER NI KC RH04	ET510428			1
65	LOCKING BRACKET FOR SIEDOOR RIGHT- SET		WSPORNIKI HALTERÓW KLAPY BOCZNEJ PRAWIE - KOMPLET	BEFESTIGUNGSHALTER FUER SEITENKLAPPE RECHTS - KOMPLETT	ET410030			1
66	ABS COVER FOR SIEDOOR		ZASŁEPKA KLAPY BOCZNEJ/ABS RH04	ABS BLLENDE FUER SEITENKLAPPE	ET510422			6

STANDARD
SPECIAL
FS2
S2

TO CC RH 04 IE

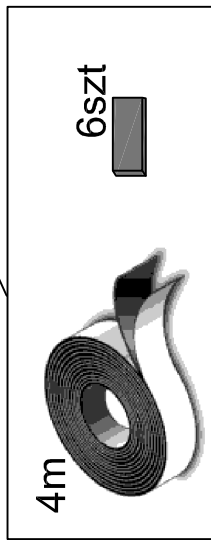
ROAD RANGER®

IK-SV-073-2018-W_A



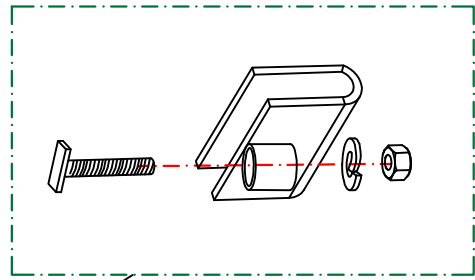
STANDARD (1900996)
 SPECIAL (1900997)
 FS2 (1900998)
 S2 (1900999)

TO CC RH 04 IE



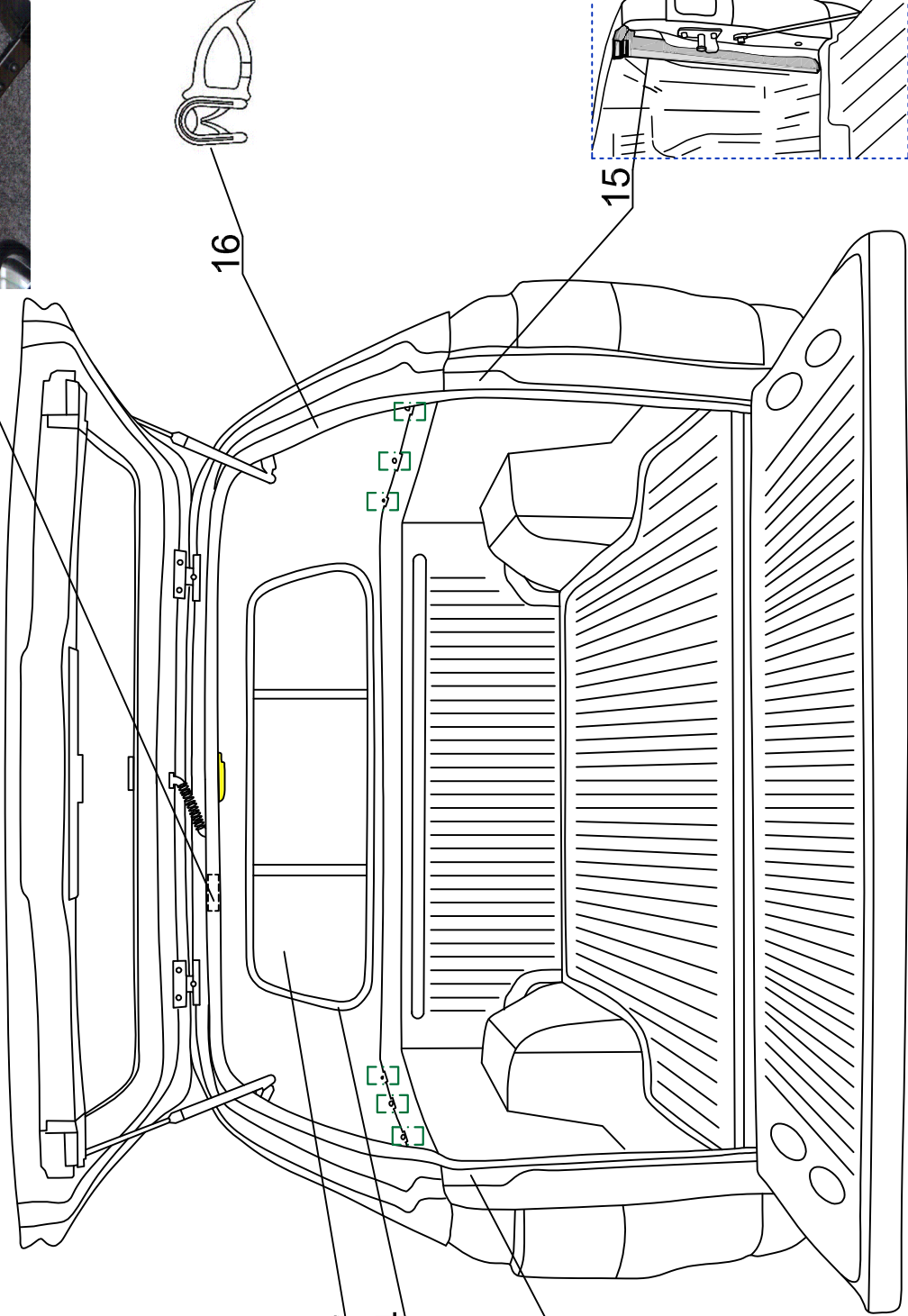
ROAD RANGER®

IK-SV-073-2018-W_A



10

54



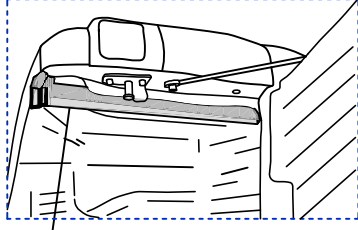
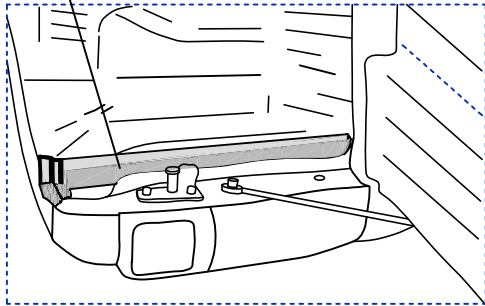
12,13

11,14

15

16

15

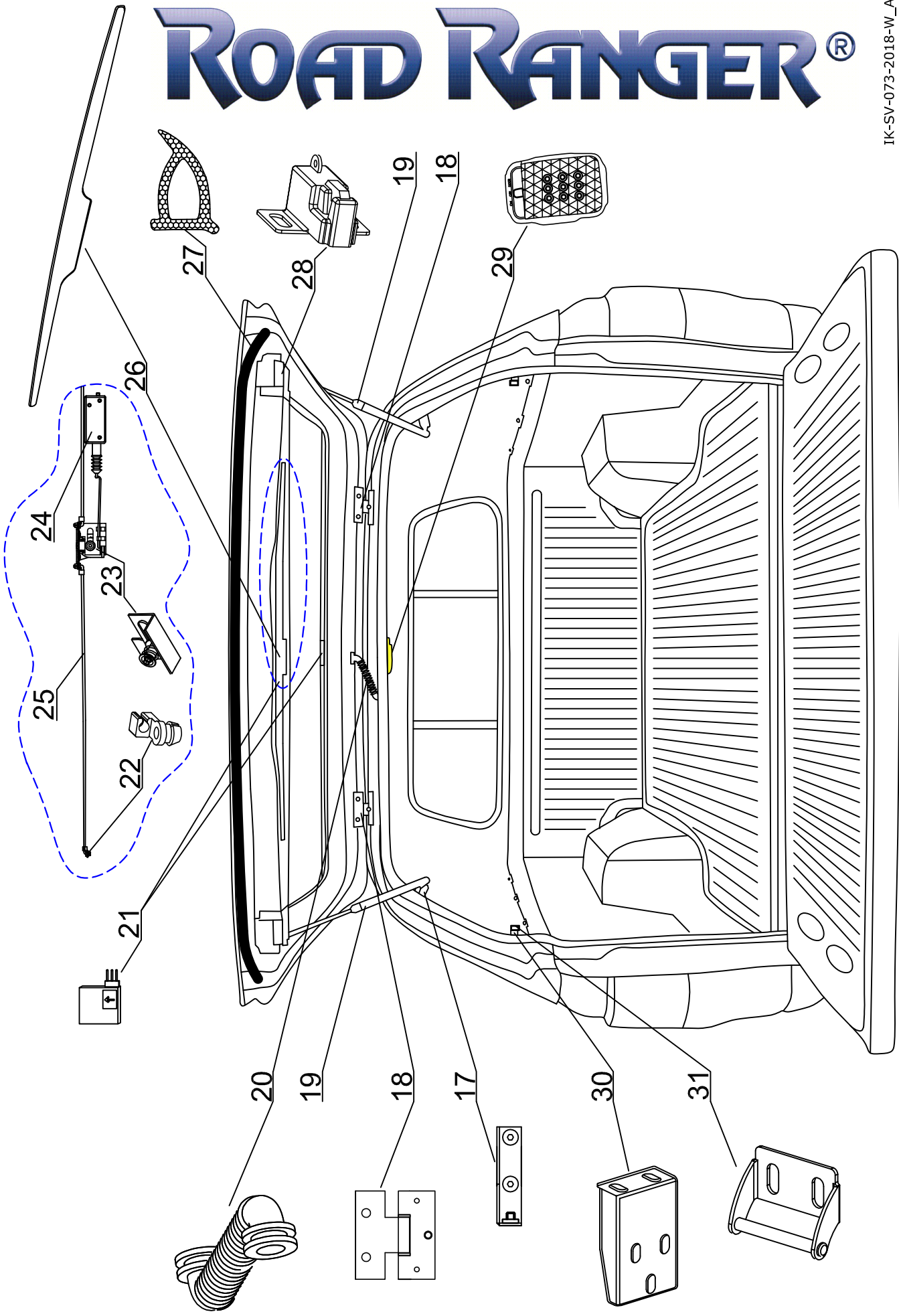


STANDARD (1900996)
SPECIAL (1900997)
FS2 (1900998)
S2 (1900999)

TO CC RH 04 IE

ROAD RANGER®

IK-SV-073-2018-W_A

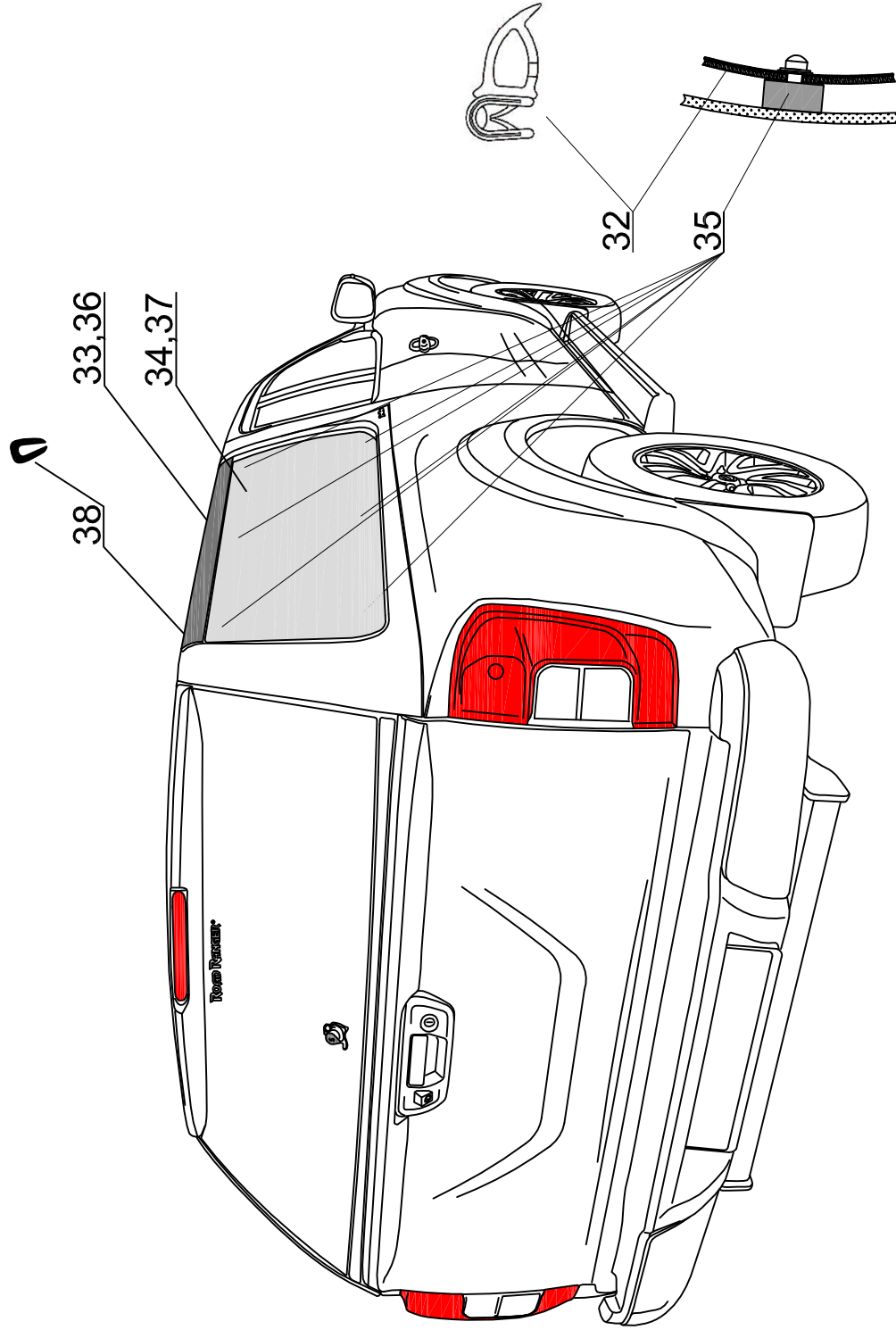


STANDARD (1900996)
SPECIAL (1900997)
FS2 (1900998)
S2 (1900999)

TO CC RH 04 IE

ROAD RANGER®

IK-SV-073-2018-W_A



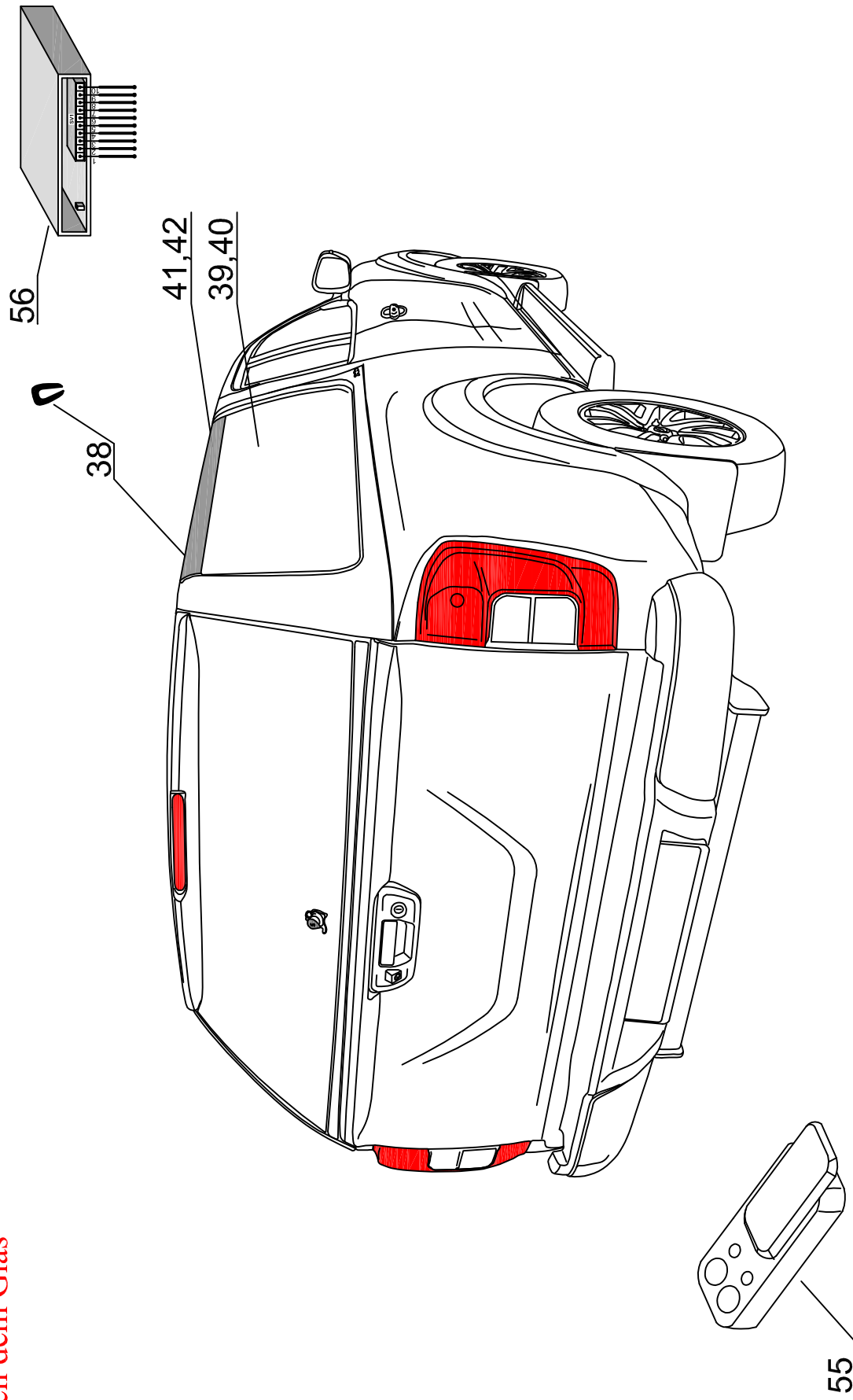
SPECIAL (1900997)

TO CC RH 04 IE

ROAD RANGER®

IK-SV-073-2018-W_A

Seitenklappen mit dem
Elementen die verklebt
sind en dem Glas



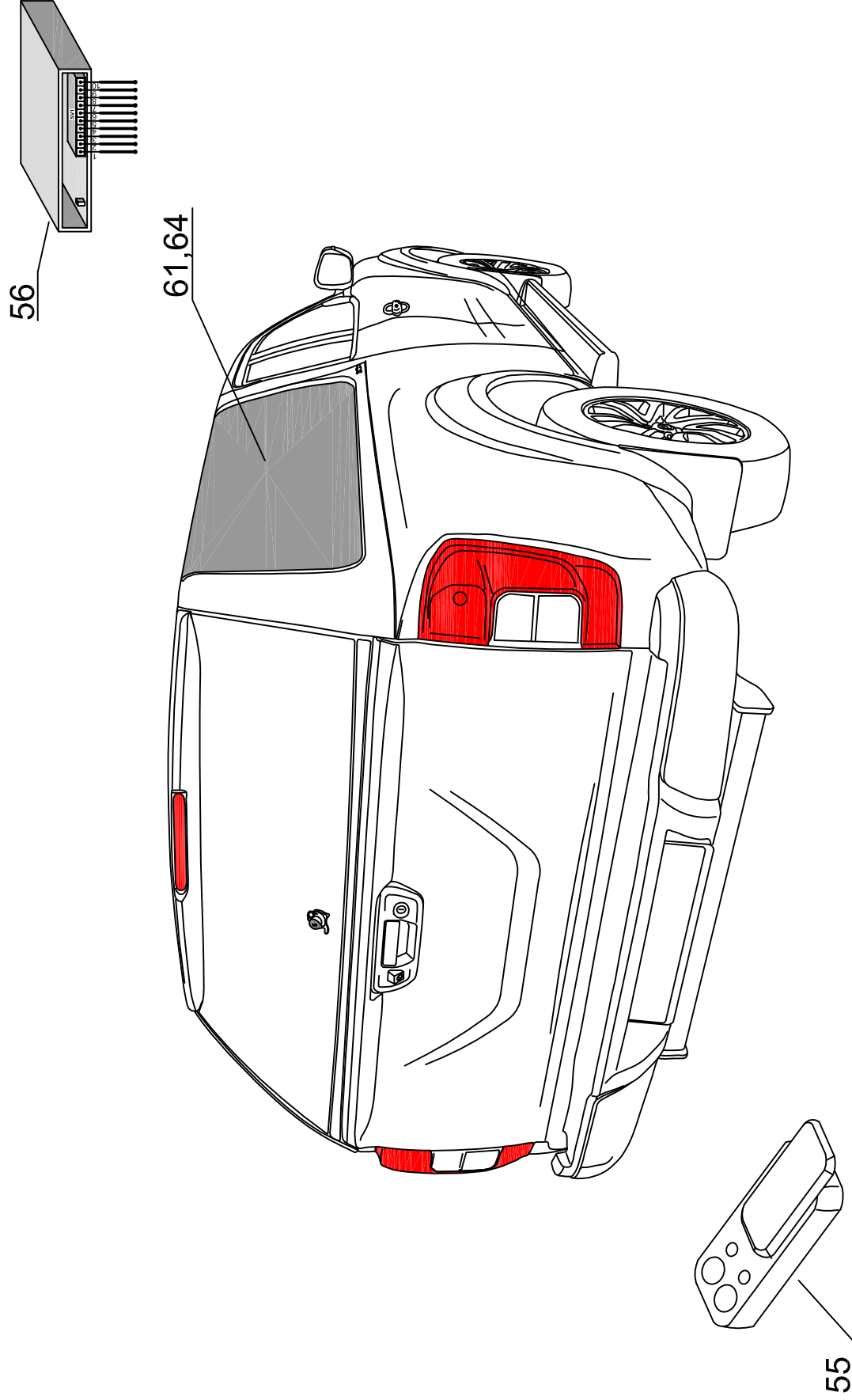
TO CC RH 04 IE

FS2 (1900998)

∞

ROAD RANGER®

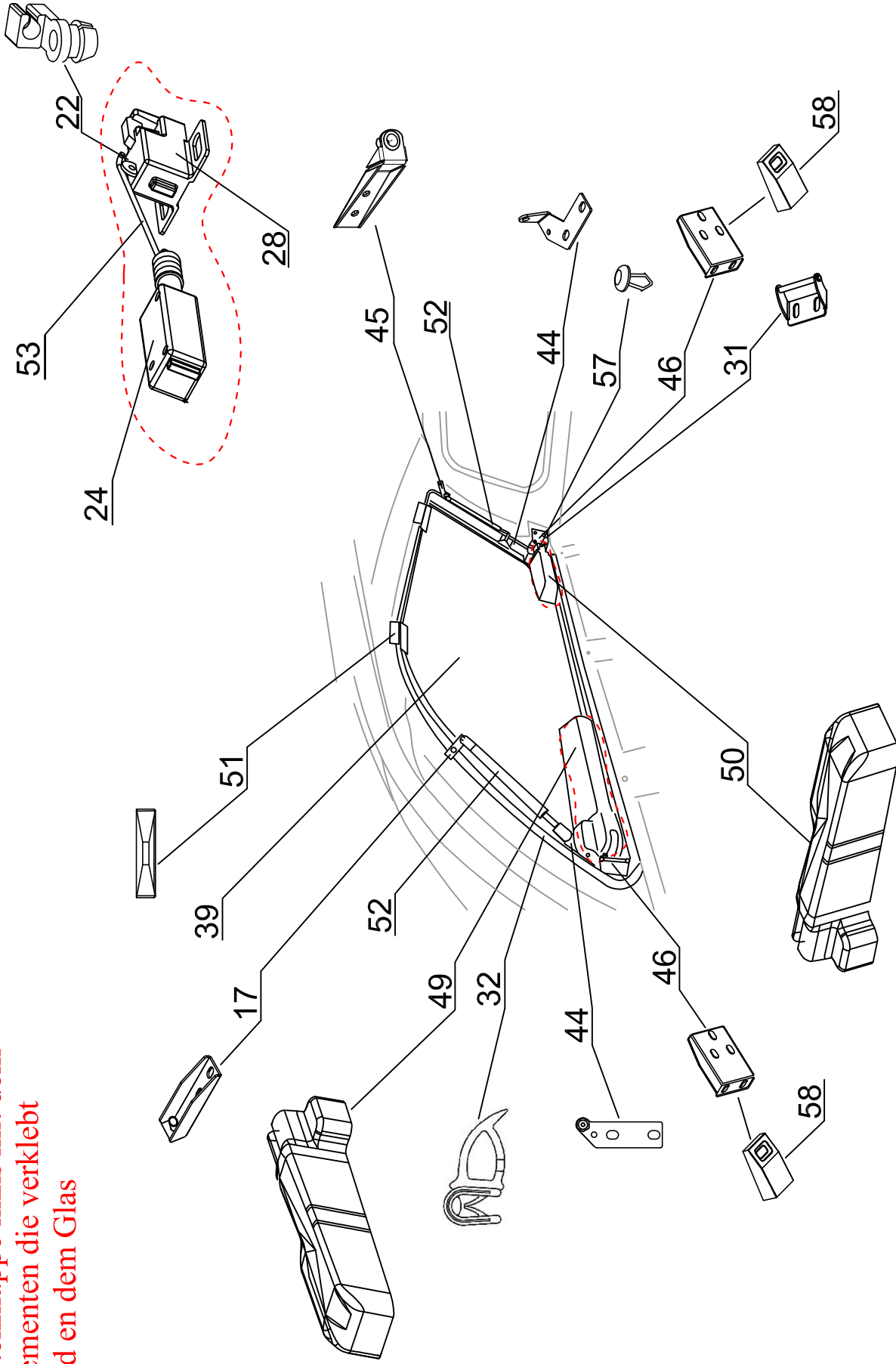
IK-SV-073-2018-W_A



S2 (1900999)

TO CC RH 04 IE

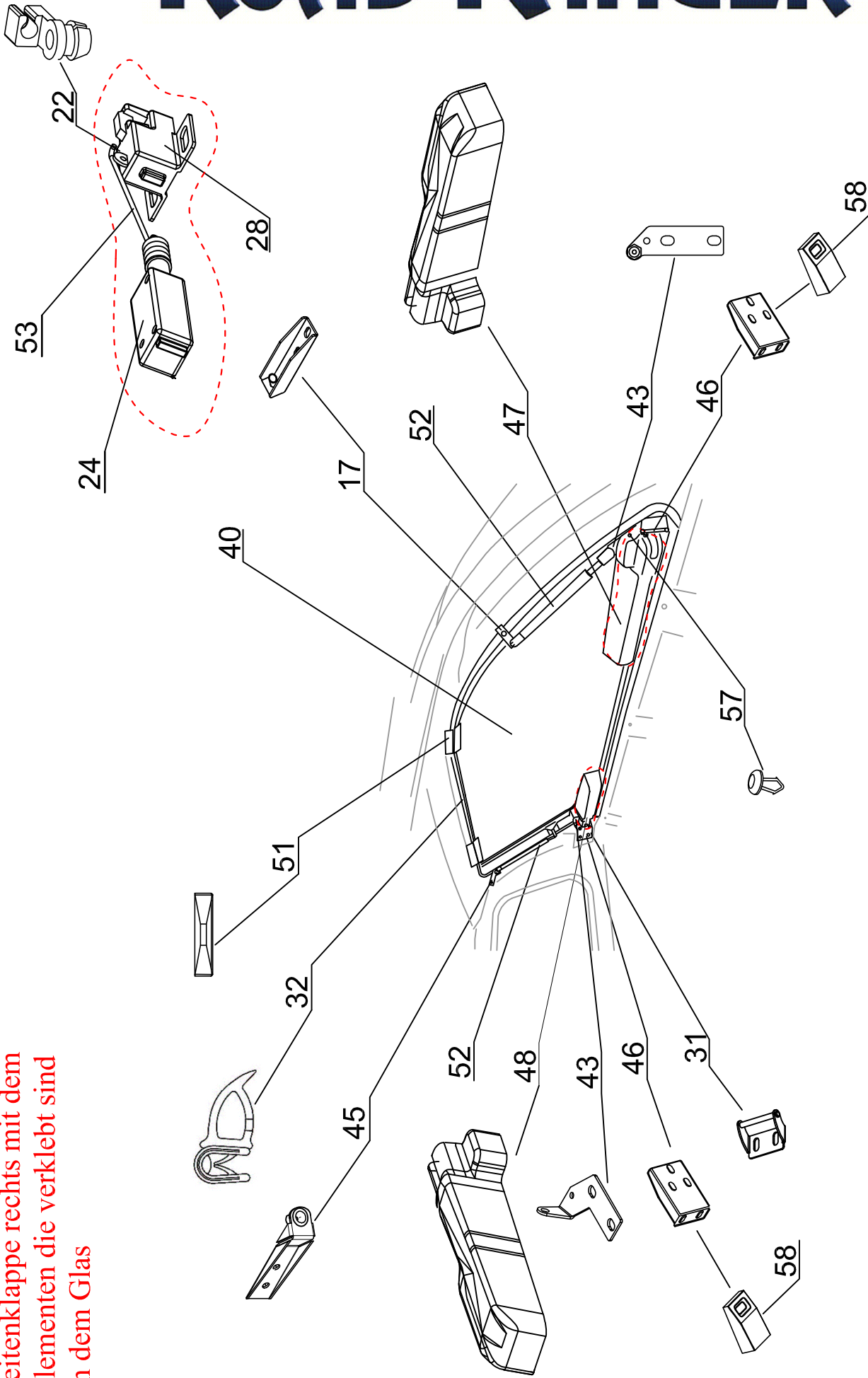
Seitenklappe links mit dem
Elementen die verklebt
sind an dem Glas



ROAD RANGER®

IK-SV-073-2018-W_A

Seitenklappe rechts mit dem
Elementen die verklebt sind
in dem Glas

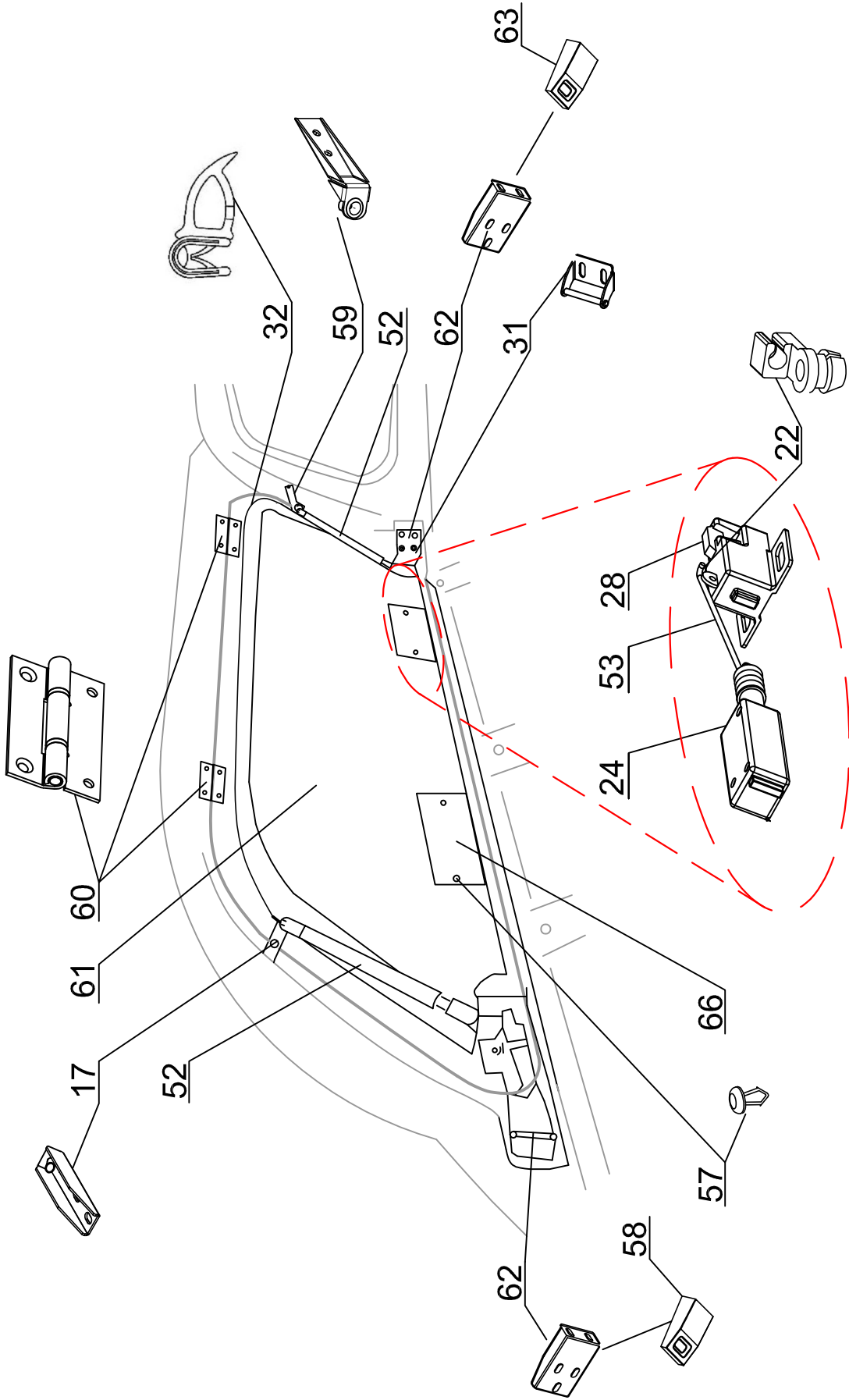


FS2 (1900998)

TO CC RH 04 IE

ROAD RANGER®

IK-SV-073-2018-W_A

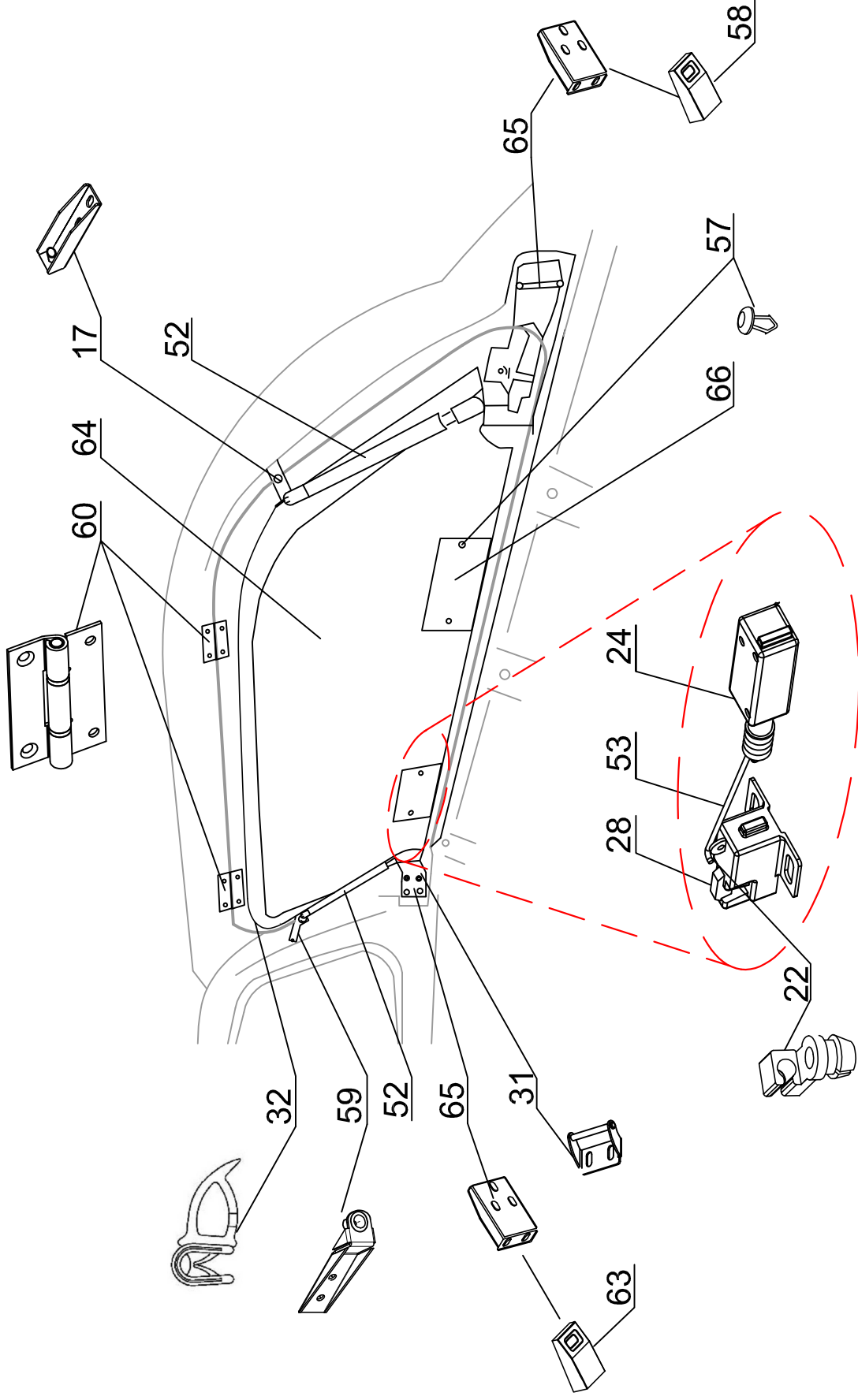


S2 (1900999)

TO CC RH 04 IE

ROAD RANGER®

IK-SV-073-2018-W_A



S2 (1900999)

TO CC RH 04 IE