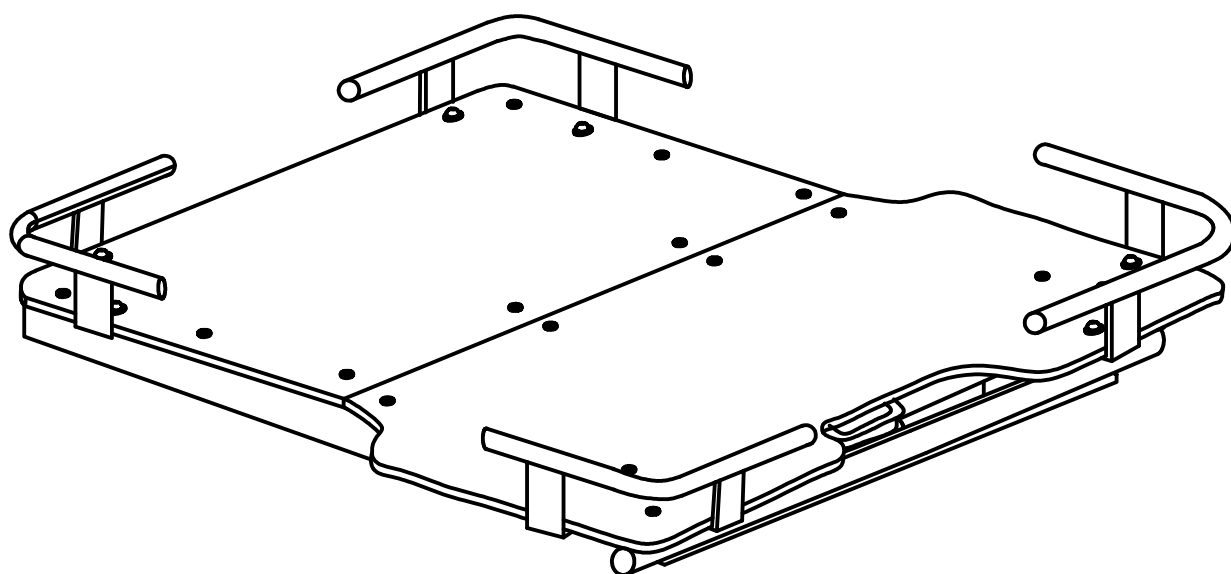
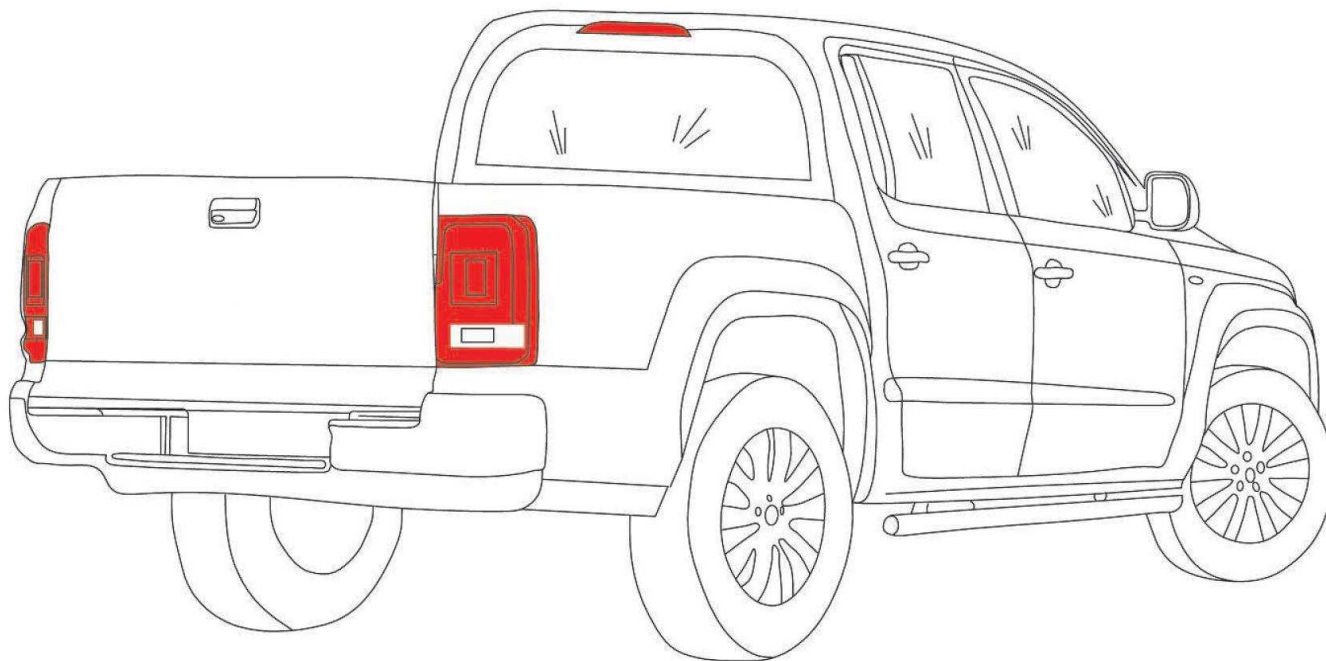


# ROAD RANGER®

IM-SV-021-11-W\_K



Installation manual >> Montageanleitung >>

>> Инструкция по установке >> Instructions de montage >> Istruzioni di montaggio >> Instruções de montagem >> Instruções de montagem >> Instruções de montagem >> Instruções de montagem

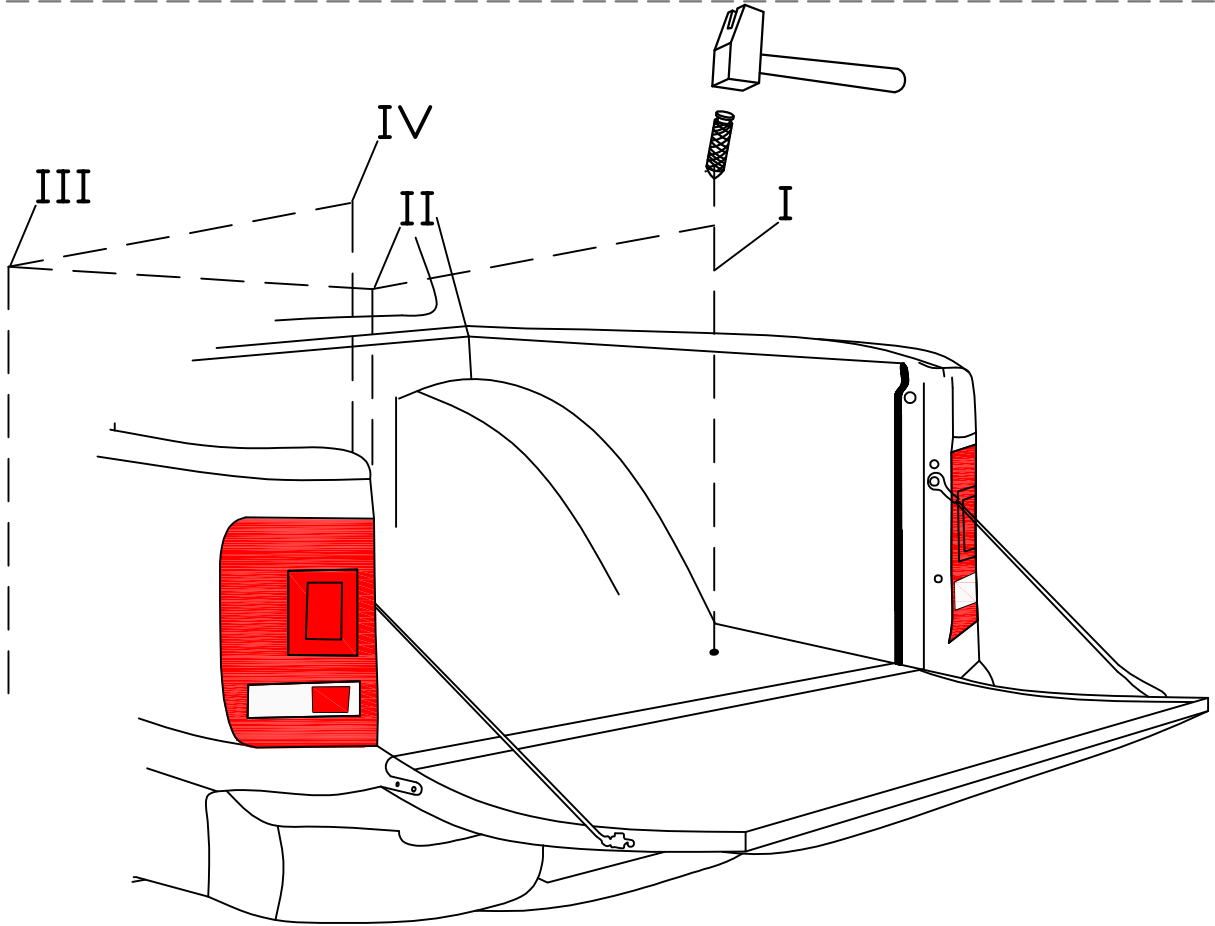
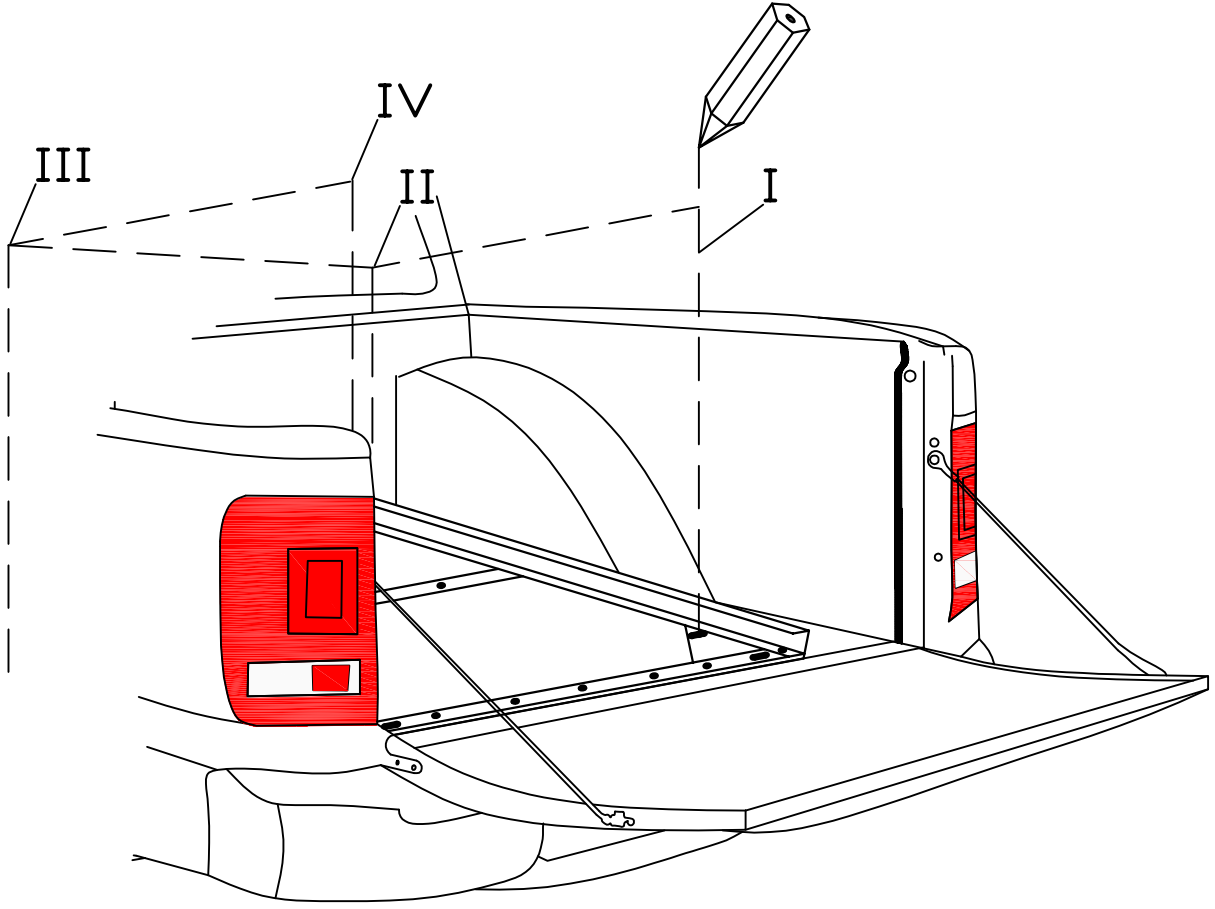




# ROAD RANGER®

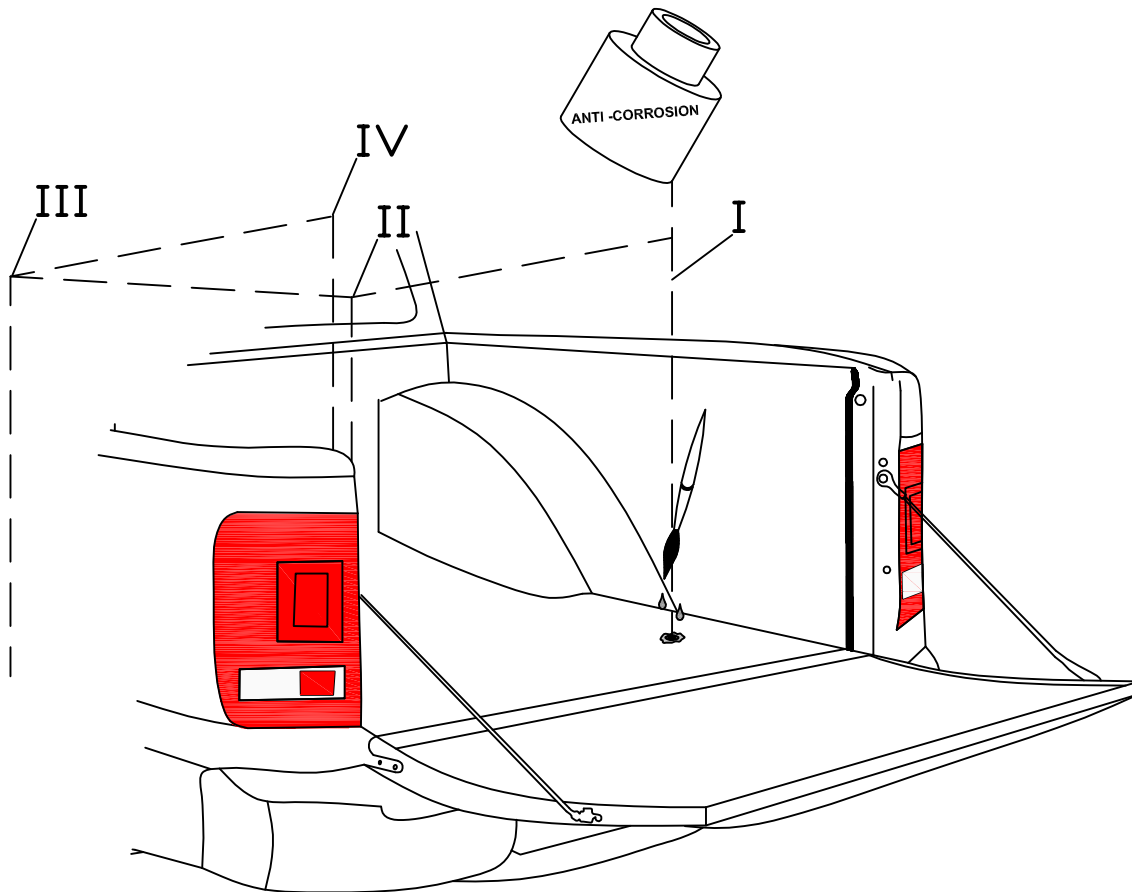
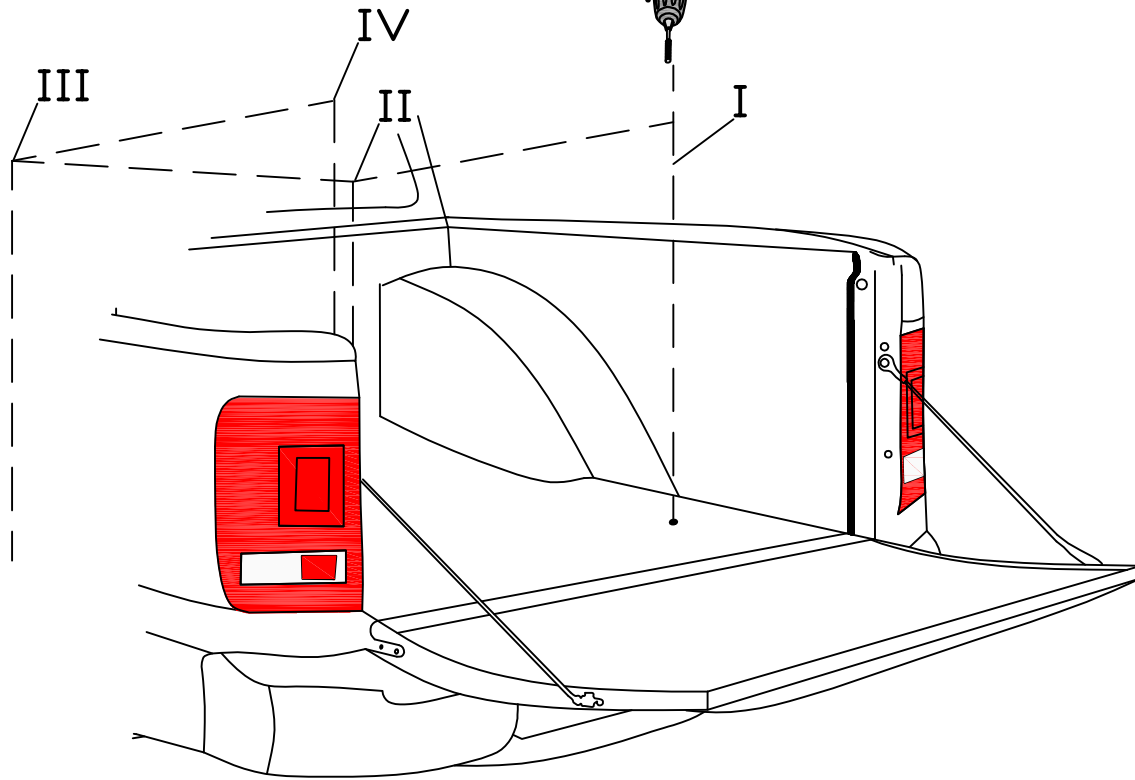
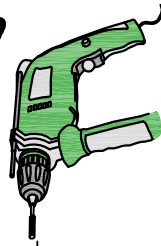
## Installation manual >> Montageanleitung >> Montageanvisning >> Instruções de Montagem

>> Инструкция по установке >> Instructions de montage >> Istruzioni di montaggio >> Instrucciones de montaje >> Montageanvisning >> Instruções de Montagem



# ROAD RANGER®

Ø12 !!!



5 Installation manual >> Montageanleitung >>

>> Инструкция по установке >> Instructions de montage >> Istruzioni di montaggio >> Instruções de montagem >> Montageanvisning >> Instruções de montagem >> Instruções de montagem

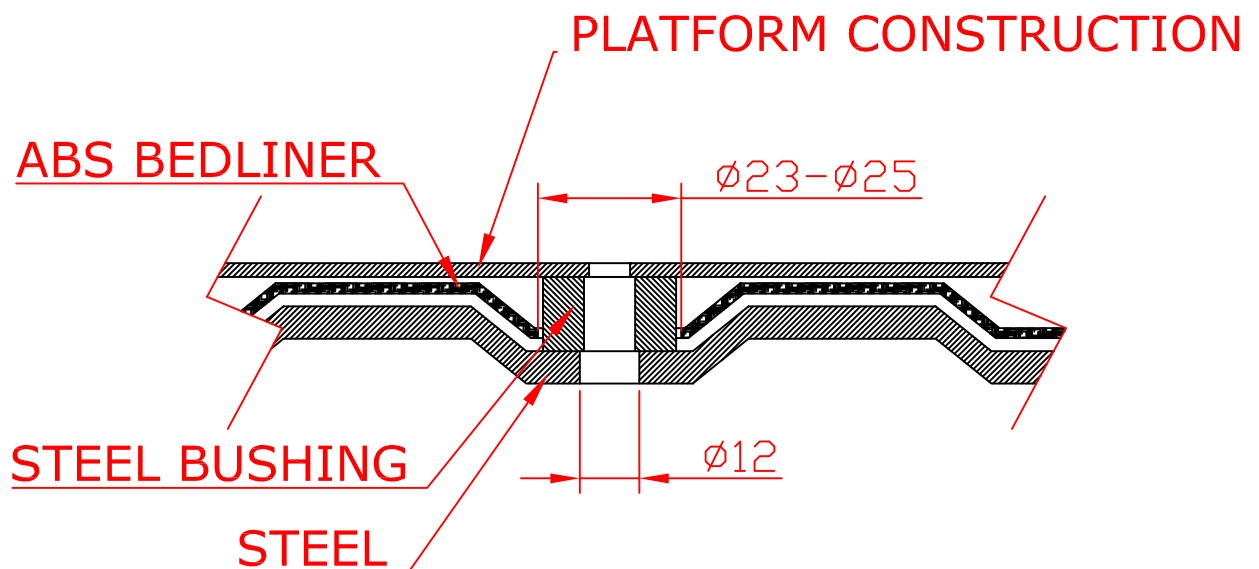
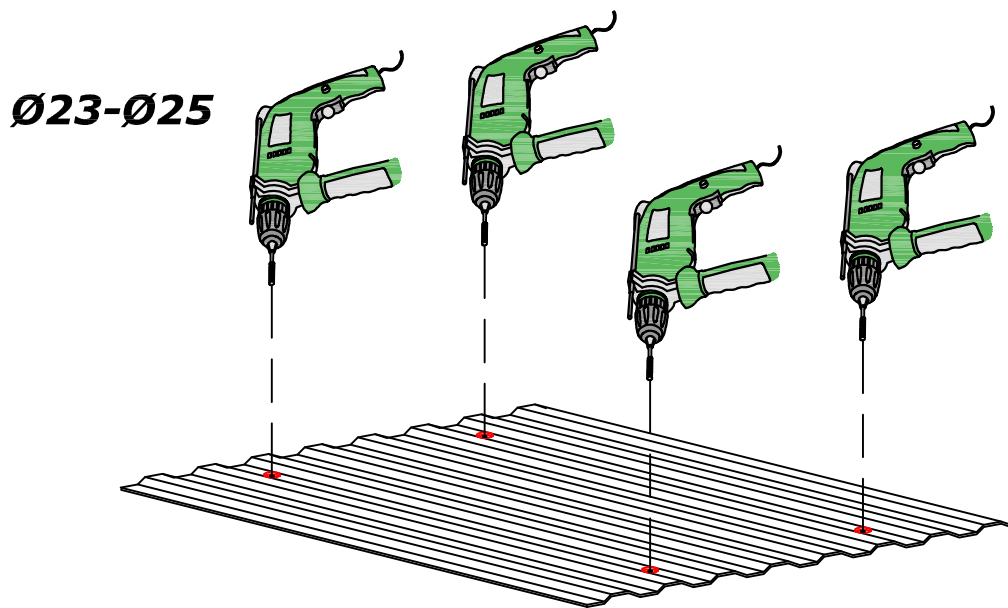
# ROAD RANGER®

## Important!

If the cargo area is equipped with an ABS bedliner on the loading area, Ø22mm holes for the bushings in the ABS should be drilled.

## Achtung!

Beim Einbau von Laderaumwanne bitte beachten, die Löcher für die Ø22mm Buchsen in Kunststoff aufbohren.







# ROAD RANGER®

