

# ROAD RANGER®

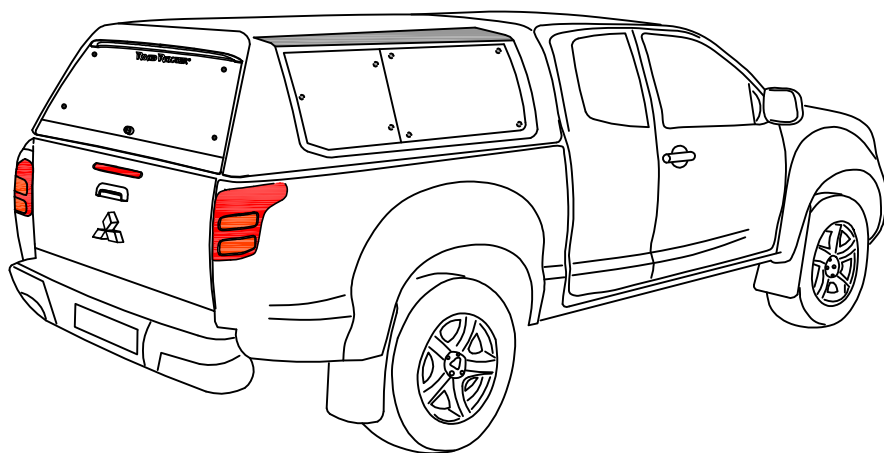
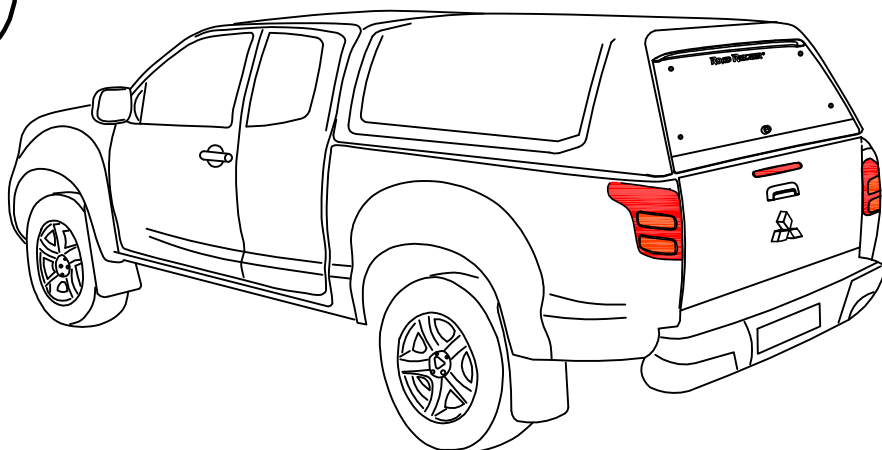
IK-SV-050-2016-W/B

## *Katalog części dedykowanych Fahrzeugspezifischer Ersatzteilkatalog Spare parts catalogue*

### STANDARD

(1900857)

Solid side walls  
Geschlossene Seiten



### SPECIAL

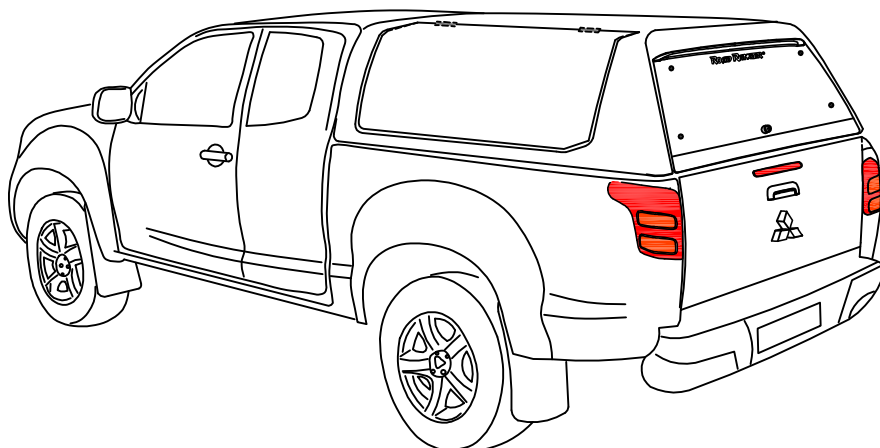
(1900858)

Side windows - pop out  
Seitliche Ausstellfenster

### PROFI 2

(1900859)

Opened up ABS side flaps  
Kunststoffseitenklappen



MI CC RH 03 3 IE

# ROAD RANGER®

IK-SV-050-2016-W/B

Pozycja na rysunku/ Picture number/ Zeichnung nr	Oznaczenie po angielsku / mark in English / Bezeichnung auf English	MI CC RH03 3 IE	Oznaczenie po polsku / mark in Polish / Bezeichnung auf Polnisch	Oznaczenie po niemiecku / mark in German / Bezeichnung auf Deutsch	Kod części/ Article Code/ Artikelnummer (Road Ranger)	ILOSC / QTY / STUCK per HARDTOP		
						STANDARD 1900857	SPECIAL 1900858	S2 1900859
1	BACKDOOR (01_00047) COMPLETE MI CC RH03 3 IE/IF WITH DRILLING	KLAPA TYLNA KOMPLETNA MI CC RH03 3 IE/IF OWIERCONE	KLAPA TYLNA KOMPLETNA MI CC RH03 3 IE/IF OWIERCONE	GLASSECKKLAPPE (01_00047) KOMPLETT MI CCRH03 3 IE/IF MIT BOHRENGEN	ET400157	1	1	1
2	GLASS FOR BACKDOOR (01_00047) MI CC RH03 3 IE/IF WITH DRILLING	SZYBA KŁAPY TYLNEJ (01_00047) MI CC RH03 3 IE/IF OWIERCONE	SZYBA KŁAPY TYLNEJ (01_00047) MI CC RH03 3 IE/IF OWIERCONE	GLASS HECKSCHEIBE (01_00047) MI CC RH03 3 IE/IF MIT BOHRENGEN	ET400158	1	1	1
3	LOCK (07_00122)	RYGIEL (07_00122)	RYGIEL (07_00122)	REGEL (07_00122)	ET510214	2	2	6
4	HALTER FOR LOCK OLD VERSION	HALTER DO RYGLA KASETOWEGO SW	HALTER DO RYGLA KASETOWEGO SW	HALTER FUER KOFFERKLAPPENVERSCHLUSS ALTE VERSION	ET510223	2	2	6
5	LOCKING BRACKET FOR BACKDOOR - SET	WSPORNIKI HALTERÓW KŁAPY TYLNEJ - KOMPLET	WSPORNIKI HALTERÓW KŁAPY TYLNEJ - KOMPLET	BEFESTIGUNGSHALTER FUER HECKKLAPPE - KOMPLETT	ET410032	1	1	1
6	LOCK PUSH ROD FOR CENTRAL LOCK	CIĘGNO RYGLI ZAMEK CENTRALNY	CIĘGNO RYGLI ZAMEK CENTRALNY	SCHUBSTANGE ZENTRALVERRIEGLUNG	ET510215	1	1	1
7	SECURITY FOR LOCKING PUSH-ROAD	ZABEZPIECZENIE CIĘGNA RYGLI	ZABEZPIECZENIE CIĘGNA RYGLI	SCHUBSTANGEN SCHUTZ	ET510301	1	1	1
8	MOUNTING SET FOR CENTRAL LOCKING SYSTEM IN ISUZU IE	ZESTAW MONTAŻOWY DO CENTRALNEGO ZAMKA ISUZU IE	ZESTAW MONTAŻOWY DO CENTRALNEGO ZAMKA ISUZU IE	MONTAGESATZ FÜR ZENTRALVERRIEGLUNG FUER ISUZU IE	ET510224	1	1	1
9	SEALING EPDM E2 546-AF (08_99499)	USZCZELKA EPDM E2 546-AF (08_99499)	USZCZELKA EPDM E2 546-AF (08_99499)	GUMMIDICHTUNG EPDM E2 546-AF (08_99499)	ET710066	1	1	1
10	GAS SPRING 250N (07_00136)	SIŁOWNIK 250N (07_00136)	SIŁOWNIK 250N (07_00136)	GASDRUCKFEDER 250N (07_00136)	ET400037	2	2	2
11	HINGE (07_00257) CC RH04 STC	ZAWIAS (07_99949) FO DO RH04 1szt	ZAWIAS (07_99949) FO DO RH04 1szt	SCHARNIER (07_00257) CC RH04 1STK	ET400159	2	2	2
12	LOCK WITH HANDLE FOR BACKDOOR (WITH KEYS) PUSH BUTTON	ZAMEK Z UCHWYTEM KŁAPY TYLNEJ (Z KLUCZYKAMI) PUSH BUTTON	ZAMEK Z UCHWYTEM KŁAPY TYLNEJ (Z KLUCZYKAMI) PUSH BUTTON	HECKKLAPPENSCHLOSS MIT GRIFF (MIT SCHLUSSEL) PUSH BUTTON	ET510212	1	1	1
13	FRONT WINDOW SLIDING (01_99325) 584 913 150 2E (INSIDE OPENING)	OKNO PRZEDNIE (01_99325) 584 913 150 2E ROZSUWANE (OTWIERANIE OD WĘWNA TRZ)	OKNO PRZEDNIE (01_99325) 584 913 150 2E ROZSUWANE (OTWIERANIE OD WĘWNA TRZ)	BUGSCHIEBEFENSTER (01_99325-584 913 150 2E (ÖFFNUNG VON INNEN))	ET210015B	1	1	1
14	SEALING SD-5/14 (08_00487) 4.3m	USZCZELKA SD-5/14 (08_00487) 4.3m	USZCZELKA SD-5/14 (08_00487) 4.3m	GUMMIDICHTUNG SD-5/14 (08_00487) 4.3m	ET710002	1	1	1
15	MONTAGE CLAMP MI DC RH 04	KŁAMRA MONTAŻOWA MI DC RH04	KŁAMRA MONTAŻOWA MI DC RH04	MONTAGEKLAMMER MI DC RH 04	ET400121	6	6	6
16	SEALING SET UNDER HARDTOP RH 04	KOMPLET MIKROGUM RH 04	KOMPLET MIKROGUM RH 04	MANTAGEDICHTBAD KOMPLETT RH 04	ET400008	1	1	1
17	BYPASS	BYPASS	BYPASS	BYPASS	ET500001	1	1	1
18	TRANSPARENT FOIL 1800 x 70 1 PCS	FOLIA PRZEZROCYSTA 1800X70 1 SZT.	FOLIA PRZEZROCYSTA 1800X70 1 SZT.	TRANSPARENTFOLIE 1800 X 70 1 STC.	ET210214	4	4	4
19	WATER DEFENDER SYSTEM L+R SET FOR MI CC RH 03 3	PROTEKTOR L+P MI CC RH03 3	PROTEKTOR L+P MI CC RH03 3	POTEKTOR L+R KOMPLETT FUER MI CC RH 03 3	ET400160	1	1	1
20	SILVER PASTER ROAD RANGER FOR BACKDOOR	NAKLEJKA ROAD RANGER SREBRNA NA KŁAPĘ TYLNA	NAKLEJKA ROAD RANGER SREBRNA NA KŁAPĘ TYLNA	SILBER AUFKLEBER ROAD RANGER FUER HECKKLAPPE	ET400111	1	1	1
21	INSIDE LIGHT LED	ŚWIATŁO WEWNĘTRZNE LED	ŚWIATŁO WEWNĘTRZNE LED	INNENLEUCHTE LED	ET200011	1	1	1
22	SEALING 4442-BUMA (08_99484) 3.5m	USZCZELKA 4442-BUMA (08_99484) 3.5m	USZCZELKA 4442-BUMA (08_99484) 3.5m	GUMMIDICHTUNG 4442-BUMA (08_99484) 3.5m	ET710001	1	3	3
23	OPERATING ACTUATOR FOR CENTRAL LOCKING SYSTEM	SIŁOWNIK CENTRALNEGO ZAMKA KŁAPY TYLNEJ	SIŁOWNIK CENTRALNEGO ZAMKA KŁAPY TYLNEJ	STELLIMOTOR FUER ELEKTRISCHE VERRIEGLUNG	ET510403	1	1	5
24	GAS SPRING BRACKET 1stk	WSPORNIK ZACZEPU SPRĘŻYNY GAZOWEJ 1szt	WSPORNIK ZACZEPU SPRĘŻYNY GAZOWEJ 1szt	AUSSTELLER FUER GASDRUCKFEDER 1stc	ET610035	2	2	2
25	GAS SPRING BRACKET BLACK CINK-PLATED	SWORZEŃ SIŁOWNIKA CZARNY OCYNK	SWORZEŃ SIŁOWNIKA CZARNY OCYNK	GASDRUCKFEDERKOPF (SCHRAUBE) SCHWARZ VERZINKT	ET610034	2	2	6
26	RUBBER COVER FOR PUSH BUTTON	OSŁONA ZAMKA PUSCH BUTTON	OSŁONA ZAMKA PUSCH BUTTON	GUMMABDECKUNG FUER PUSH BUTTON	ET510140	1	1	1
27	GRAVITY SENSOR LIGHTS INSIDE	CZUJNIK GRAWITACYJNY LAMPKI WEWNĘTRZNEJ	CZUJNIK GRAWITACYJNY LAMPKI WEWNĘTRZNEJ	SCHWERKRAFT-SENSOR-LEUCHTEN IM INNEREN	ET400011	1	1	1
28	COVER FOR ELECTO KIT MI RH04	MASKOWNICA PRZYŁĄCZA ELEKTRYCZNEGO MI RH04	MASKOWNICA PRZYŁĄCZA ELEKTRYCZNEGO MI RH04	ABDECKUNG FUER KABELKIT MI RH04	ET400128	1	1	1
29	ELECTRO KIT ADDITIONAL IE	ZESTAW ELEKTRYCZNY DODATKOWY DO AKCESORIÓW IE	ZESTAW ELEKTRYCZNY DODATKOWY DO AKCESORIÓW IE	KABELSATZ FUER ELEKTRISCHE ZUBEHOER IE	ET310077	1	1	1
30	COVER FOR CENTRAL LOCKING MI RH04	MASKOWNICA CENTRALNEGO ZAMKA MI RH04	MASKOWNICA CENTRALNEGO ZAMKA MI RH04	ABDECKUNG FUER CENTRAL VERRIEGLUNG MI RH04	ET400129	1	1	1
31	PLASTIC LONG CLINCH SET	ZESTAW SPINEK	ZESTAW SPINEK	KUNSTSTOFFSTIFTE SATZ LANG	ET312731	1	1	3

STANDARD (1900857)  
SPECIAL (1900858)  
PROF 2 (1900859)

# MI CC RH 03 3 IE

# ROAD RANGER®

IK-SV-050-2016-W/B

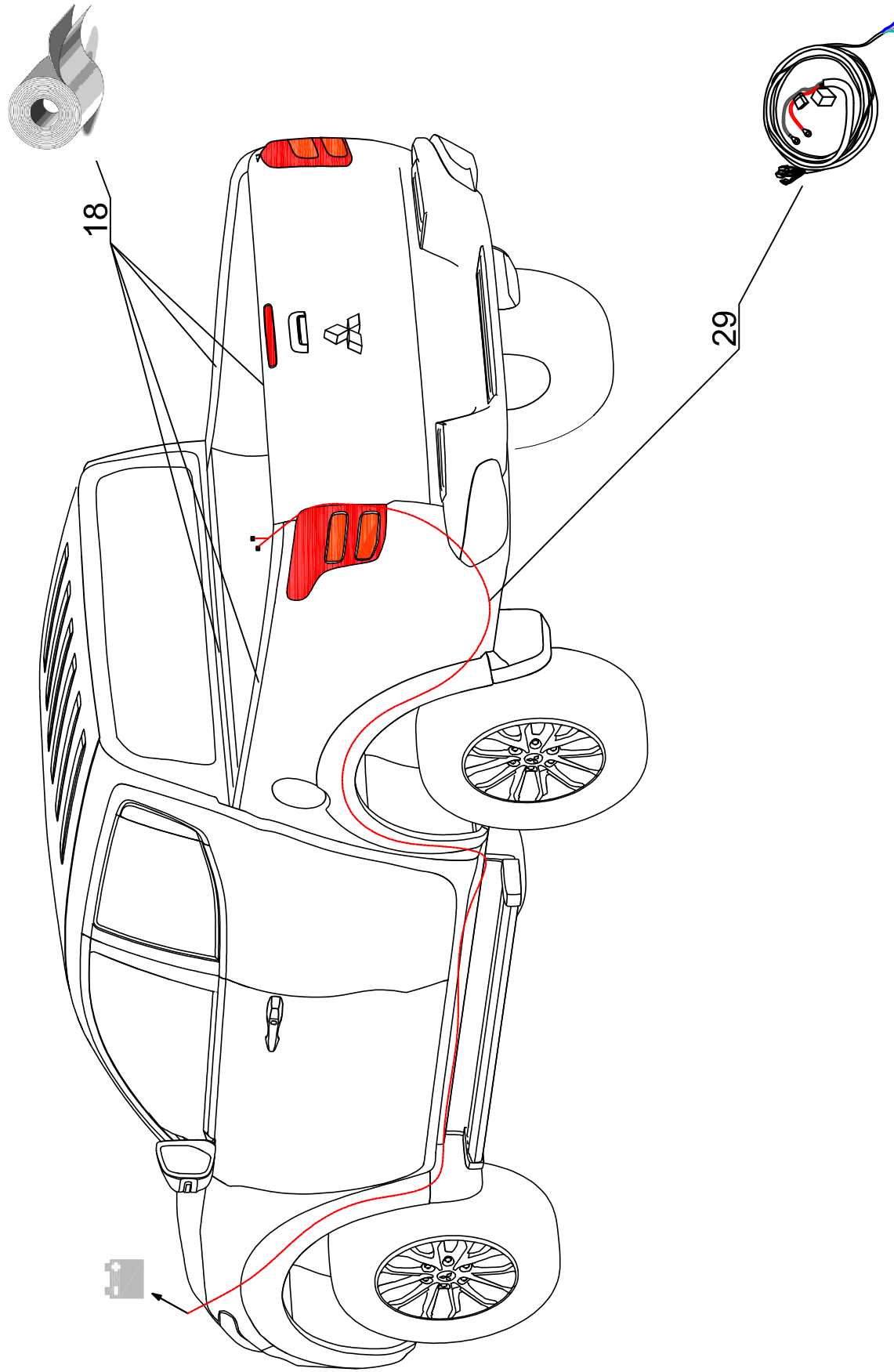
Pozycja na rysunku/ Picture number/ Zeichnung nr	Oznaczenie po angielsku / mark in English / Bezeichnung auf English	MI CC RH03 3 IE	Oznaczenie po polsku / mark in Polish / Bezeichnung auf Polnisch	Oznaczenie po Niemiecku / mark in German / Bezeichnung auf Deutsch	Kod części/ Article Code/ Artikelnummer (Road Ranger)	ILOSC / QTY / STUCK per HARDTOP		
						STANDARD 1900857	SPECIAL 1900858	S? 1900859
32	FRONT WINDOW SET (01_00609) "SANDOMIERZ" (SEALING WITH WEDGE)		OKNO PRZEDNIE (01_00609) "SANDOMIERZ" KOMPLETNE (USZCZELKA Z KLINEM)	BUGFENSTER "SANDOMIERZ" KOMPLETT (01_00609) (DICHTUNG MIT KEIL)	ET210114	1	1	1
33	SEALING M-330 (08_00584) 1szt. Z KLINEM		USZCZELKA M-330 (08_00584) 1szt. Z KLINEM	GUMMIDICHTUNG M-330 (08_00584) 1 STK. MIT KEIL	ET710003	1	1	1
34	PLASTIC-METAL CAP NUT- SMALL LOGO RR		NAKRĘTKA PLASTIKOWOMETALOWA MAŁA LOGO RR	EINZELGLASSMUTTER KLEIN LOGO RR	ET710147	4	4	4
35	SIDEWINDOW FRONT LEFT (01_99426)		OKNO BOCZNE LEWE PRZEDNIE (01_99426)	SIENFENSTER FRONT LINKS (01_99426)	ET210303			
36	SIDEWINDOW BACK LEFT GLASS (01_99424)		OKNO BOCZNE LEWE TYLNE (01_99424)	SEITENFENSTERGLASS HINTEN LINKS (01_99424)	ET210304			
37	SIDEWINDOW FRONT RIGHT (01_99425)		OKNO BOCZNE PRAWIE PRZEDNIE (01_99425)	SIENFENSTER FRONT RECHTS (01_99425)	ET210305			
38	SIDEWINDOW BACK RIGHT (01_99423)		OKNO BOCZNE PRAWIE TYLNE (01_99423)	SEITENFENSTER HINTEN RECHTS (01_99423)	ET210306			
39	COVER OVER SIDEWINDOW CC RH02/RH03 RIGHT (ABS)		NAKLADKA STYLIZUJĄCA CC RH02/RH03 PRAWA (ABS)	BLLENDE UBER SEITENFENSTER CC RH02/RH03 RECHTS (ABS)	ET313006			
40	COVER OVER SIDEWINDOW CC RH 02/RH03 LEFT (ABS)		NAKLADKA STYLIZUJĄCA CC RH02/RH03 LEWA (ABS)	BLLENDE UBER SEITENFENSTER CC RH02/RH03 LINKS (ABS)	ET313007			
41	SNAP LOCK FOR SIDEWINDOW		ZAMEK / ZATRZASK OKNA BOCZNEGO	FENSTERBUEGEL KUNSTSTOFF	ET210207		2	
42	RUBBER HINGE FOR SIDEWINDOW		ZAWIAS GUMOWY OKNA BOCZNEGO	GUMMISCHARNIER FUER SEITENFENSTER	ET210212		12	
43	SCREW WITH CAP NUT (RUBBER HINGE)		ŚRUBA Z NAKRĘTKĄ GRZYBKOWĄ (ZAWIAS GUMOWY)	GLASMUTTER SEITENFENSTER (GUMMISCHARNIER)	ET210243		14	
44	GAS SPRING BRACKET 1stk		WSPORNIK ZACZEPU SPRĘŻYNY GAZOWEJ 1szt	AUSSTELLER FUER GASDRUCKFEDER 1stc	ET610035			4
45	LONG BRACKET FOR LOCKING LATCH LEFT FOR RH02		WSPORNIK HALTERA DŁUGI RH 02 LEWY	AUSSTELLER FUER HALTER LANG RH 02 LINKS	ET510217			1
46	SHORT BRACKET FOR LOCKING LATCH LEFT FOR RH 02		WSPORNIK HALTERA KRÓTKI RH 02 LEWY	AUSSTELLER FUER HALTER KURZ RH 02 LINKS	ET510219			1
47	LONG BRACKET FOR LOCKING LATCH RIGHT FOR RH02		WSPORNIK HALTERA DŁUGI RH 02 PRAWY	AUSSTELLER FUER HALTER LANG RH 02 RECHTS	ET510218			1
48	SHORT BRACKET FOR LOCKING LATCH RIGHT FOR RH02		WSPORNIK HALTERA KRÓTKI RH 02 PRAWY	AUSSTELLER FUER HALTER KURZ RH 02 RECHTS	ET510220			1
49	HINGE FOR SIDEDOOR (ABS) FOIS/IN/ITO DC DC RH 02		ZAWIAS KLAPY BOCZNEJ (ABS) FOIS/IN/ITO DC DC RH 02	SCHARNIER FUER SEITENKLAPPE (ABS) FOIS/IN/ITO DC DC RH 02	ET510131			4
50	HINGE FOR SIDEDOOR CC/KC (ABS)		ZAWIAS KLAPY BOCZNEJ CC/KC (ABS)	SCHARNIER FUER SEITENKLAPPE CC/KC (ABS)	ET510139			2
51	SIDEDOOR LEFT CC/KC (ABS)		KLAPA BOCZNA LEWA CC/KC (ABS)	SEITENKLAPPE LINKS CC/KC (ABS)	ET310103			1
52	SIDEDOOR RIGHT CC/KC (ABS)		KLAPA BOCZNA PRAWA CC/KC (ABS)	SEITENKLAPPE RECHTS CC/KC (ABS)	ET310102			1
53	SIDEDOOR LEFT CC/KC ABS (ABS STRUKTURE) COMPLETE ELECTRIC		KLAPA BOCZNA LEWA CC/KC ABS (STRUKTURA ABS) KOMPLETNA OTWIERANA ELEKTRYCZNIE	SEITENKLAPPE LINKS CC/KC ABS (ABS-STRUKTUR) KOMPLETT ELEKTRISCHE	ET310107			1
54	SIDEDOOR RIGHT CC/KC ABS (ABS STRUKTURE) COMPLETE ELECTRIC		KLAPA BOCZNA PRAWA CC/KC ABS (STRUKTURA ABS) KOMPLETNA OTWIERANA ELEKTRYCZNIE	SEITENKLAPPE RECHTS CC/KC ABS (ABS-STRUKTUR) KOMPLETT ELEKTRISCHE	ET310106			1
55	ELECTRO KIT CONNECTION		ZESTAW ELEKTRYCZNY PRZYŁĄCZENIOWY	KABELSATZ FUER ELEKTRISCHE ANSCHLUSS	ET410017			2
56	RAINWATER FOR BACKDOOR		PRZELOTKA NA KLAPE TYLNA	GUMMI TUELLE FUER HECKKLAPPE	ET510307			2
57	COVERS COMPLETE (ABS) FOR SIDEDOOR		KOMPLET ZAŚLEPEK ABS DO KLAP BOCZNYCH	ABDECKUNG (ABS) FUER SEITENKLAPPE KOMPLETT	ET710062			2
58	GAS SPRING 150N (07_99178)		SIŁOWNIK 150N (07_99178)	GASDRUCKFEDER 150N (07_99178)	ET210005			4
59	COVER FOR LOCKING BRACKET-SHORT		MASKOWNICA WSPORNIKA HALTERA KRÓTKIEGO	ABDECKUNG FUER BEFESTIGUNGSHALTER-KURZ	ET400109			2
60	COVER FOR LOCKING BRACKET-LONG		MASKOWNICA WSPORNIKA HALTERA DŁUGIEGO	ABDECKUNG FUER BEFESTIGUNGSHALTER-LANGE	ET400110			2
61	REMOTE LOCKING MODULE		MODUŁ STERUJĄCY ELEKTRYCZNY (CENTRALIKA)	STEUERMODUL FUER ELEKTRISCHE VERRIEGELUNG SEITENKLAPPEN	ET510400			1
62	REMOTE CONTROL		PILOT	FERNBEDIENUNG	ET510402			2

STANDARD (1900857)  
SPECIAL (1900858)  
PROFI 2 (1900859)

# MI CC RH 03 3 IE

# ROAD RANGER®

IK-SV-050-2016-W/B



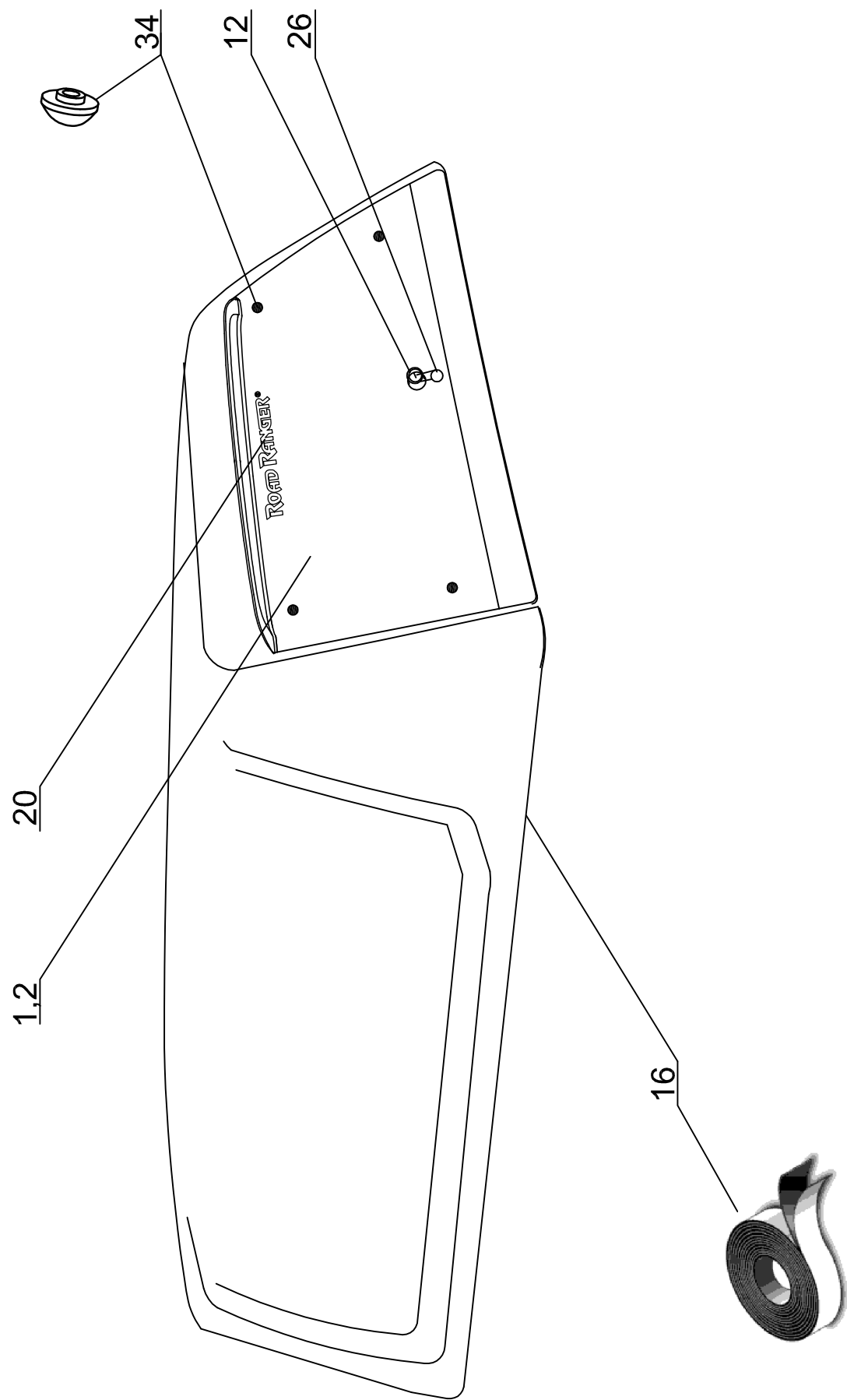
STANDARD (1900857)  
SPECIAL (1900858)  
PROFI 2 (1900859)

MI CC RH 03 3 IE



# ROAD RANGER®

IK-SV-050-2016-W/B



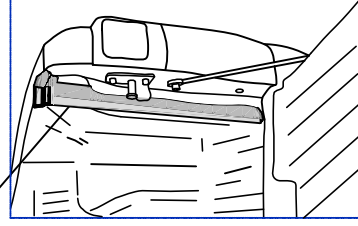
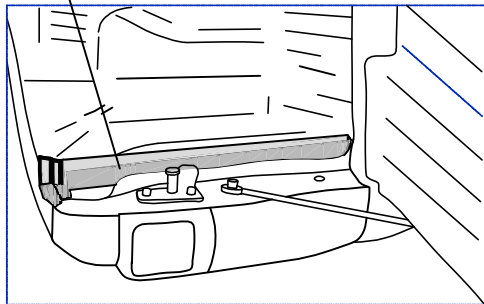
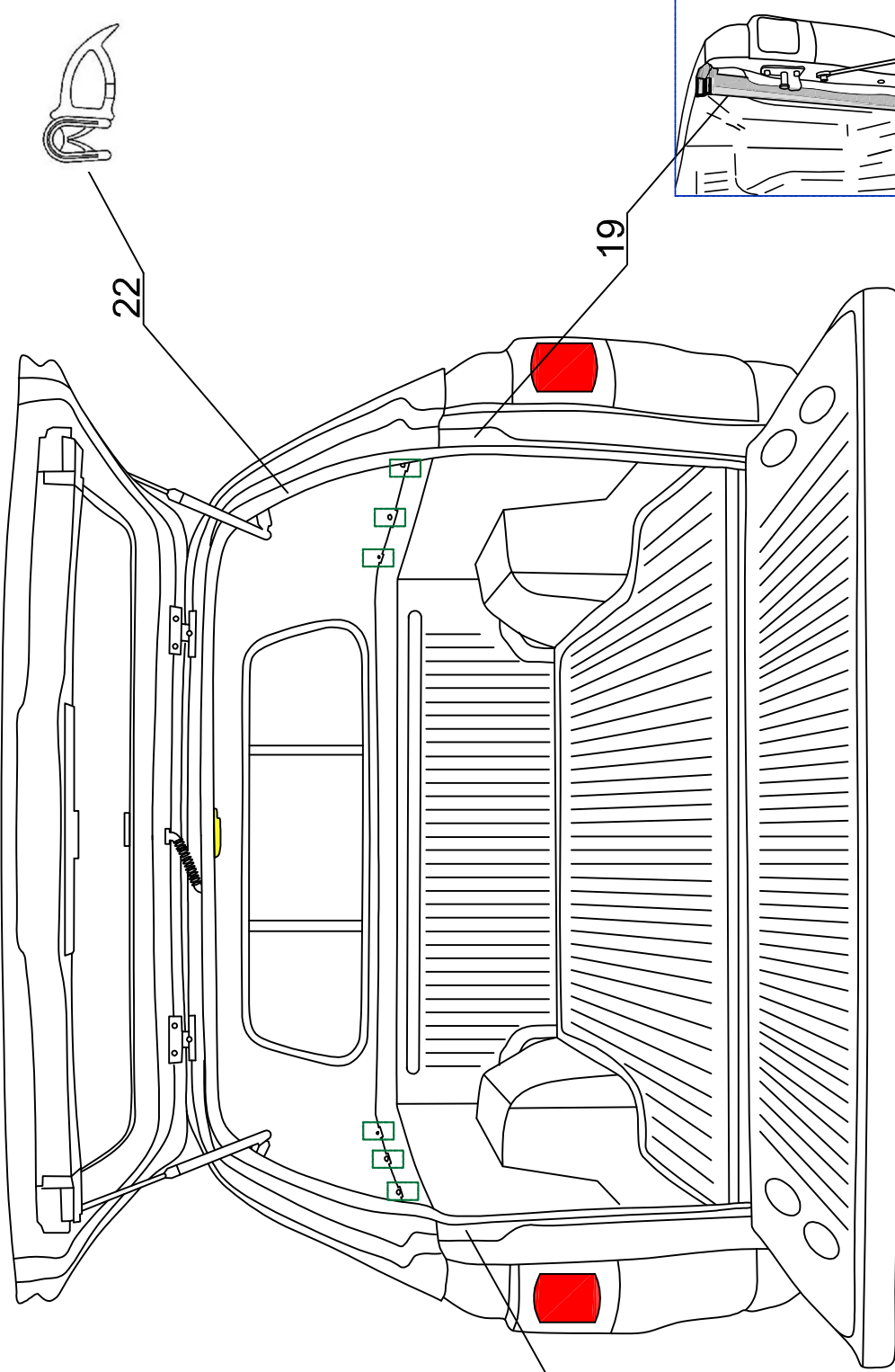
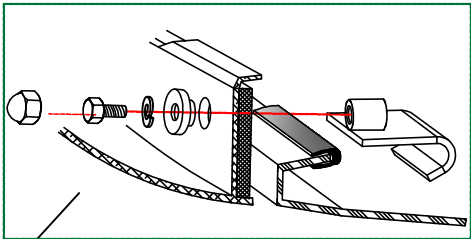
STANDARD <1900857>  
SPECIAL <1900858>  
PROFI 2 <1900859>

# MI CC RH 03 3 IE

# ROAD RANGER®

IK-SV-050-2016-W/B

15



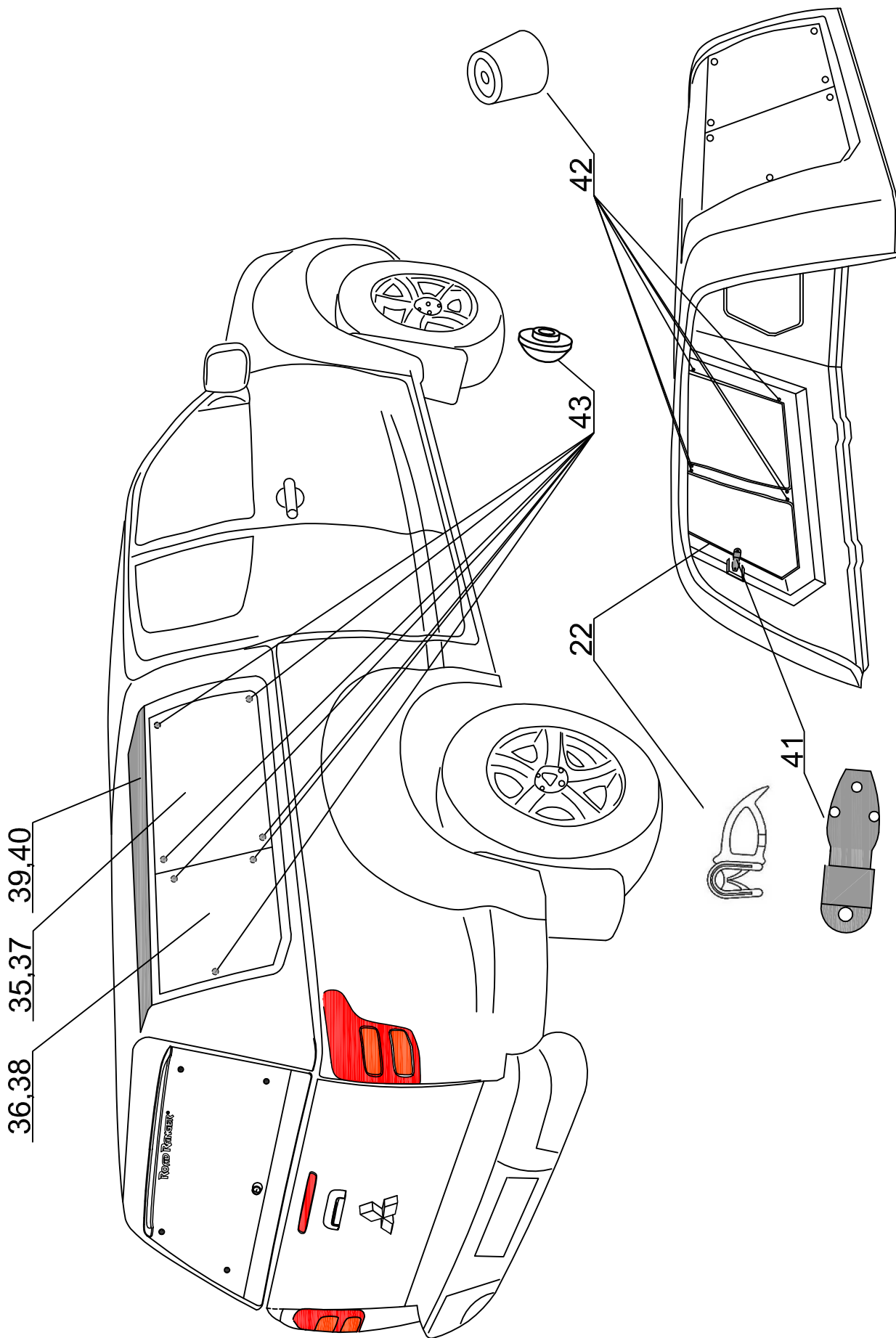
STANDARD (1900857)  
SPECIAL (1900858)  
PROF 2 (1900859)

MI CC RH 03 3 IE



# ROAD RANGER®

IK-SV-050-2016-W/B

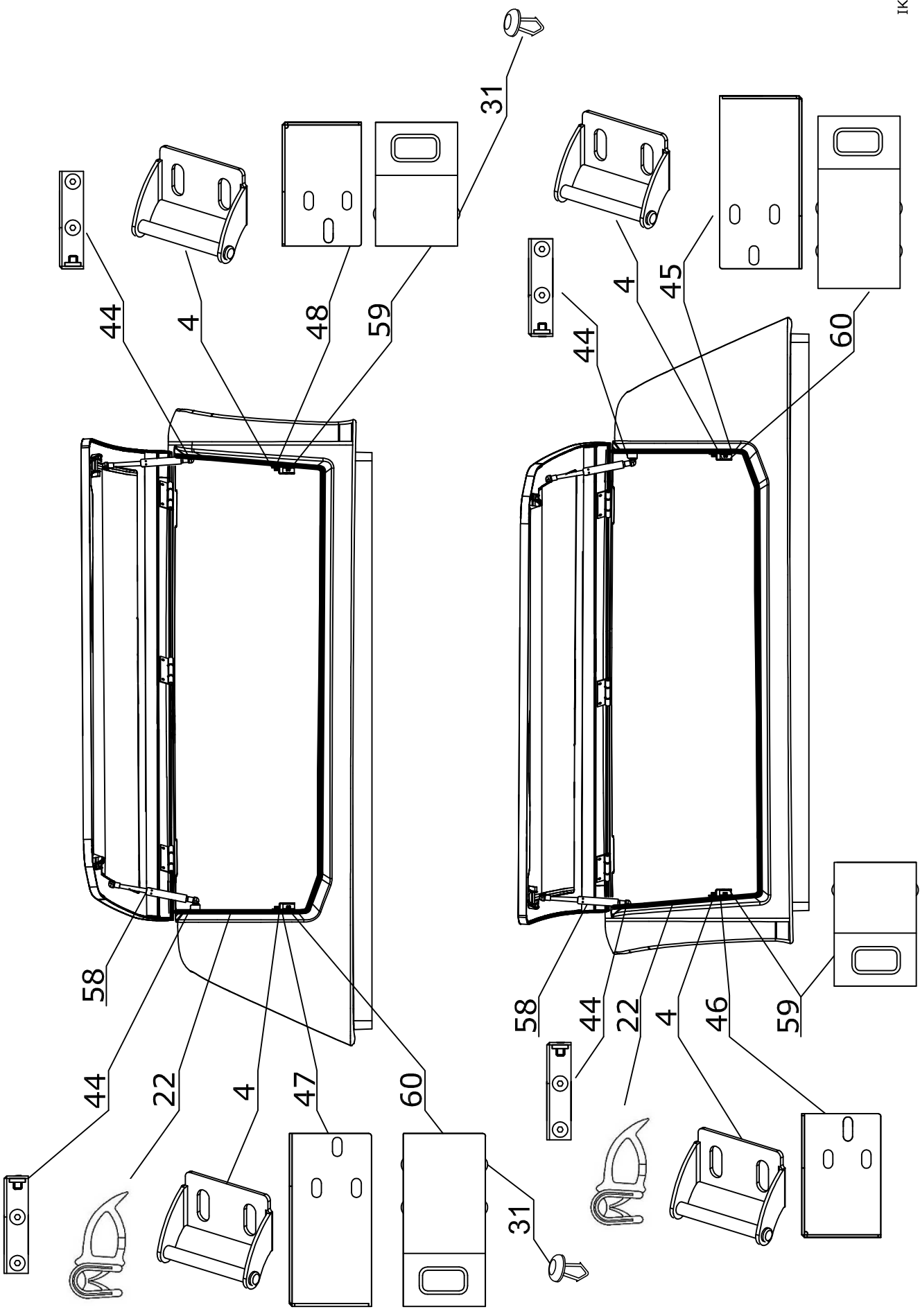


MI CC RH 03 3 IE SPECIAL (1900858)



# ROAD RANGER®

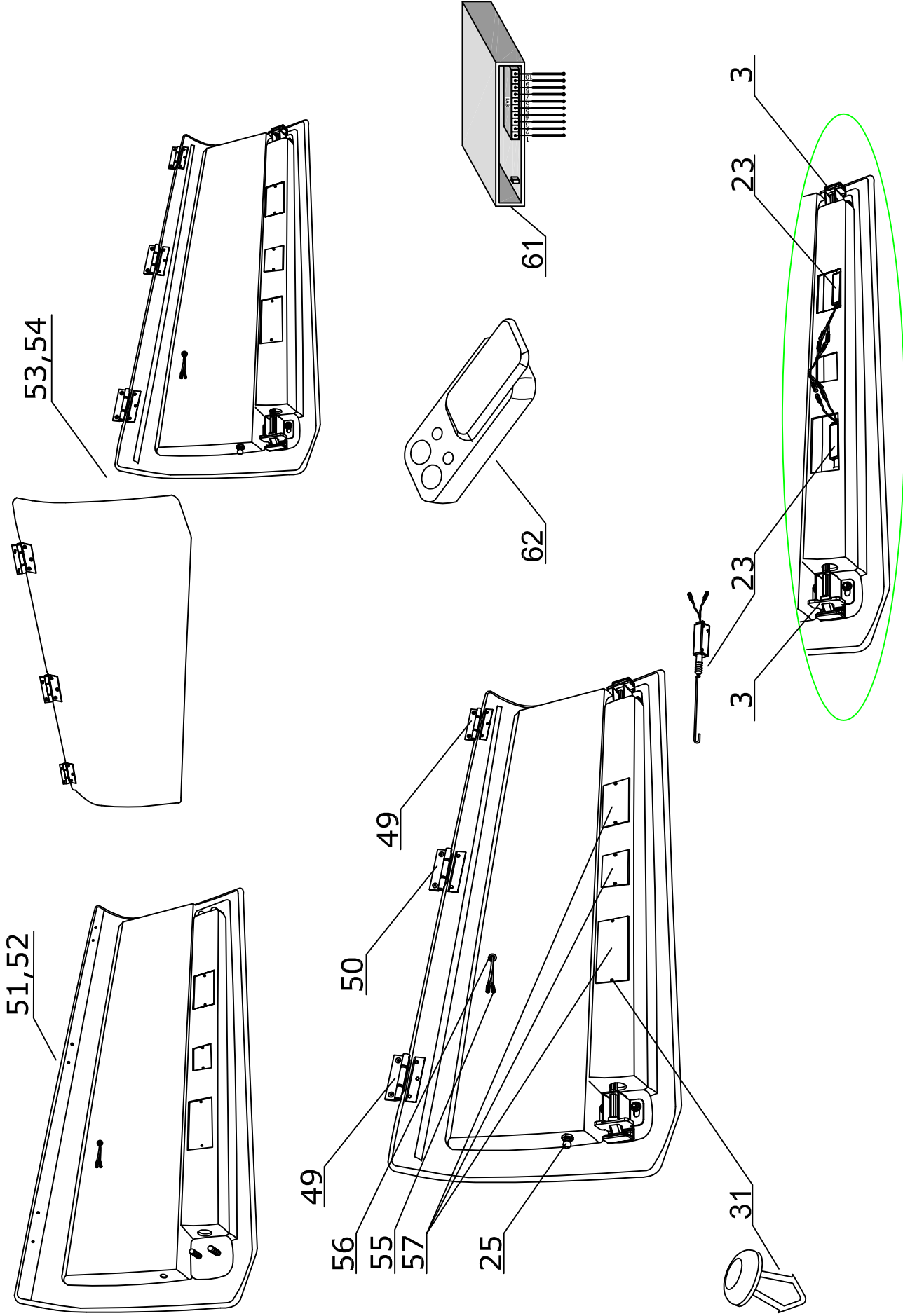
IK-SV-050-2016-W/B



MI CC RH 03 3 IE PROF1 2 (1900859)

# ROAD RANGER®

IK-SV-050-2016-W/B



MI CC RH 03 3 IE PROFI 2 (1900859)