

ROAD RANGER®

UNTERFAHRSCHUTZ TANK

MONTAGEANLEITUNG

SKID PLATE FOR:

VOLKSWAGEN AMAROK (2,0 TDI) (2010–)



DE MONTAGEANLEITUNG FÜR UNTERFAHRSCHUTZ TANK

GB FUEL TANK SKID PLATE INSTALLATION MANUAL

RU ИНСТРУКЦИЯ ПО УСТАНОВКЕ ЗАЩИТЫ ТОПЛИВНОГО БАКА



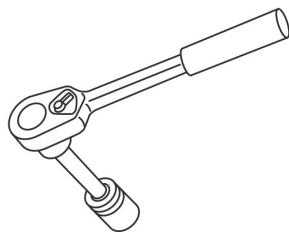
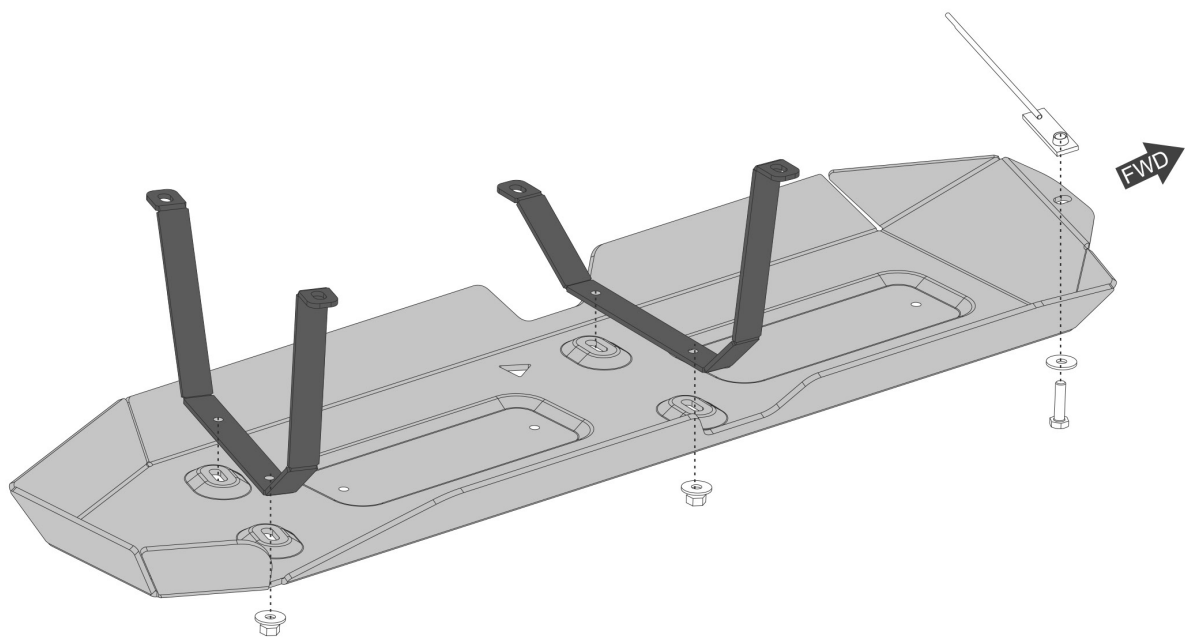
ANORDNUNG / POSITIONSRICHTUNG
LOCATION / POSITION ARROW
РАСПОЛОЖЕНИЕ



BEWEGUNGSRICHTUNG
MOVEMENT ARROW
ДВИЖЕНИЕ



DREHRICHTUNG
SCREW ARROW
ПОВОРОТ

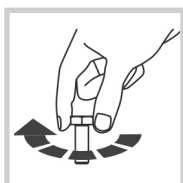




DE Original Schraubenmutter lösen
GB Regular fasteners
RU Штатный крепеж



DE Originale Schraubenmutter anziehen
GB Regular fasteners
RU Штатный крепеж



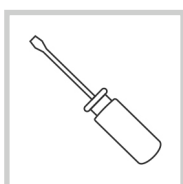
DE Schraube eindrehen
GB Screw a several turns
RU Вкрутить на несколько оборотов



DE Schraube herausdrehen
GB Loosen bolts
RU Выкрутить на несколько оборотов



DE Bohrmaschine
GB Drill
RU Дрель

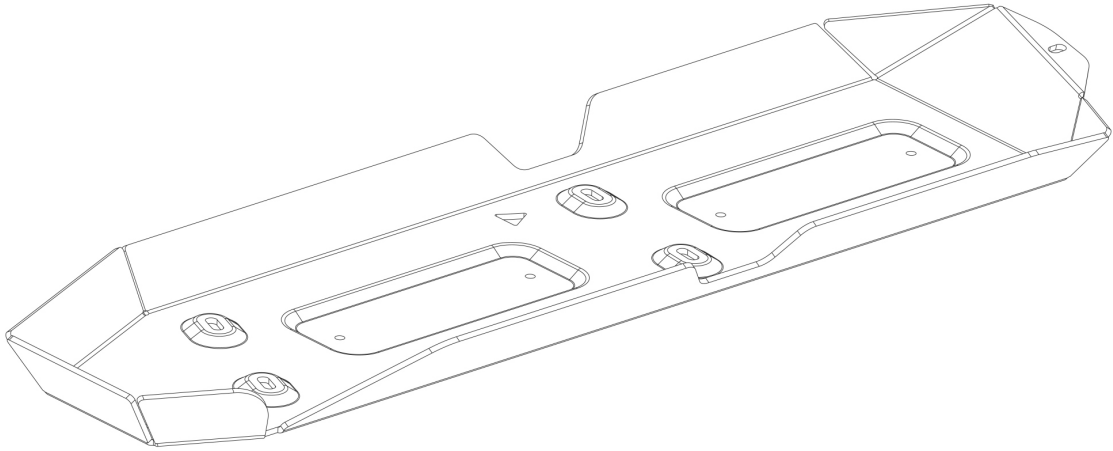


DE Schraubendreher
GB Screwdriver
RU Отвертка



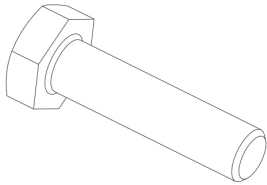
DE Cuttermesser
GB Office Knife
RU Канцелярский нож

A



1x

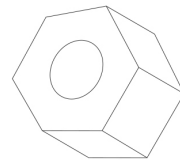
B



M10 × 40

1x

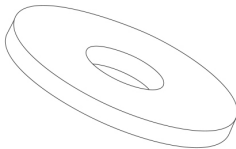
C



M10

4x

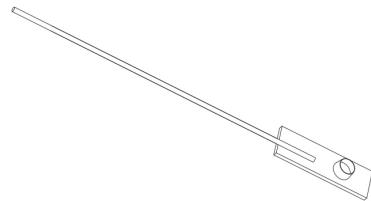
D



Ø10

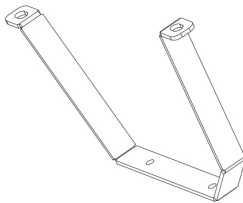
5x

E



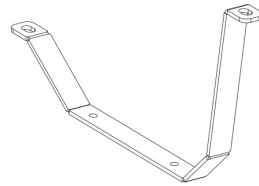
1x

F

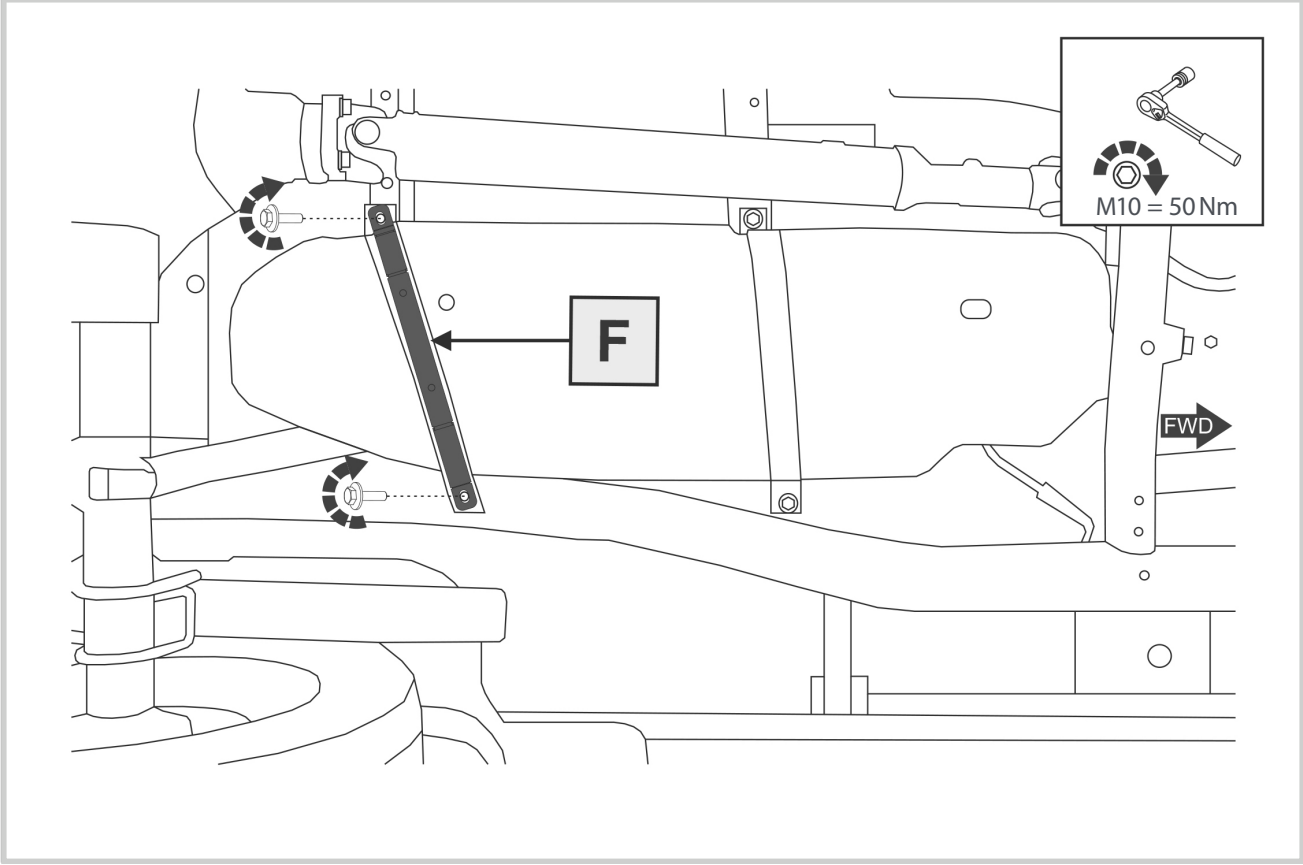
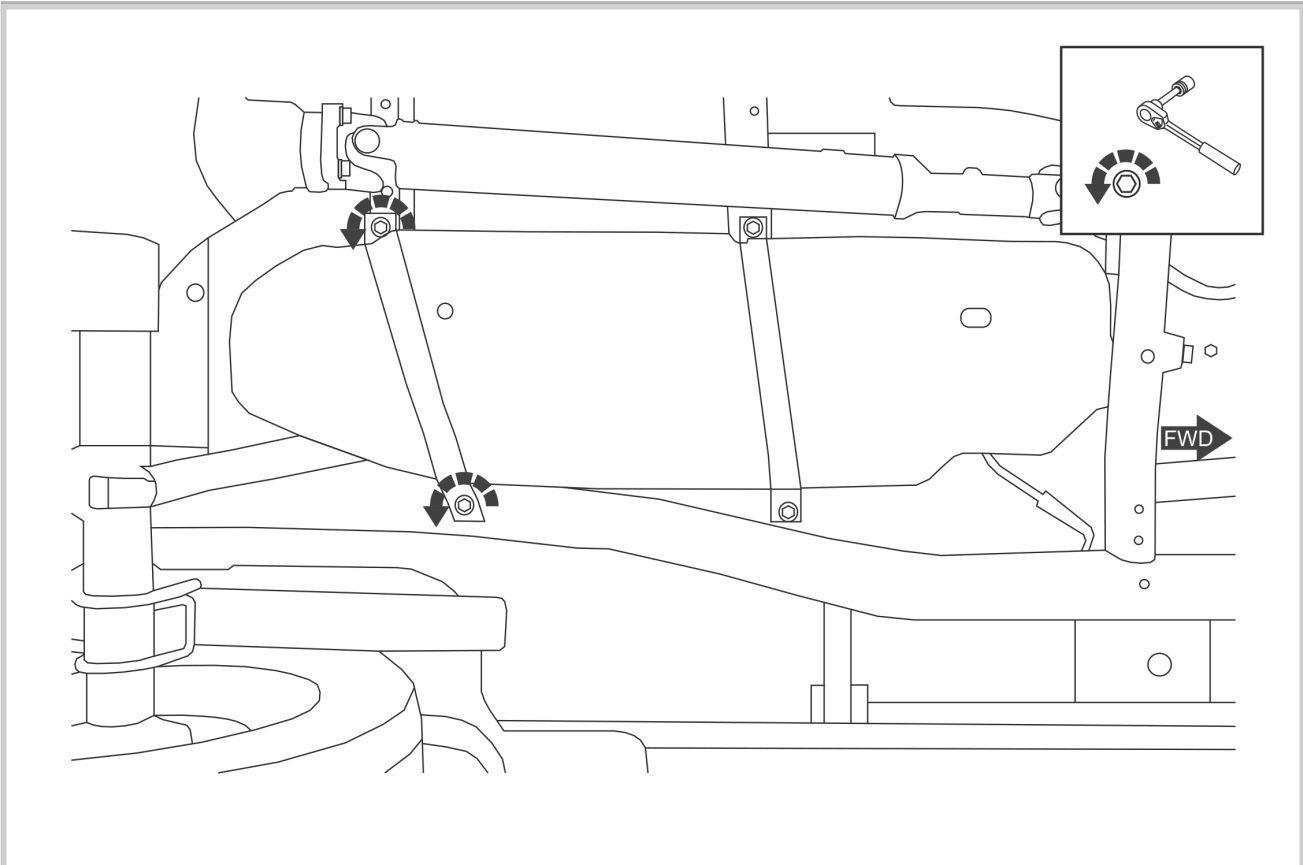


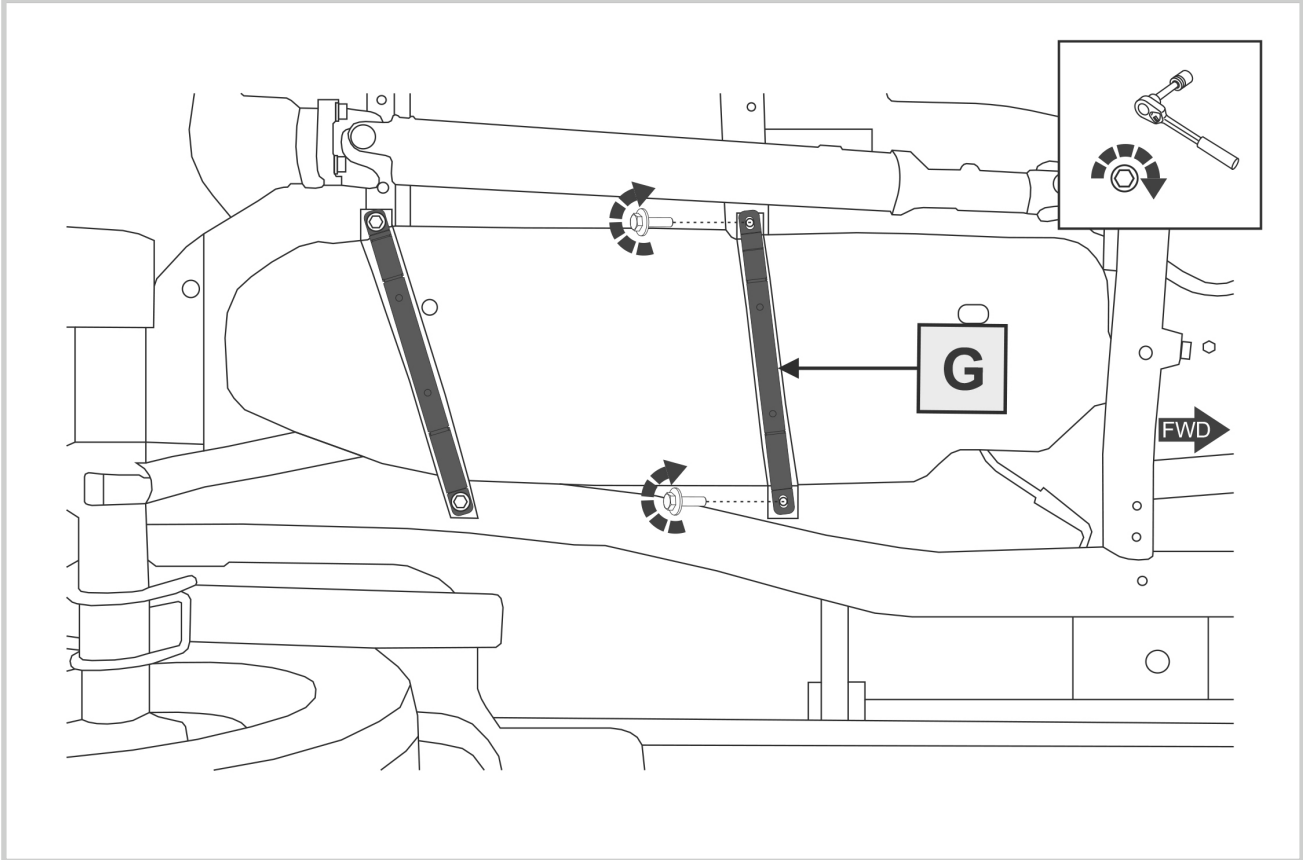
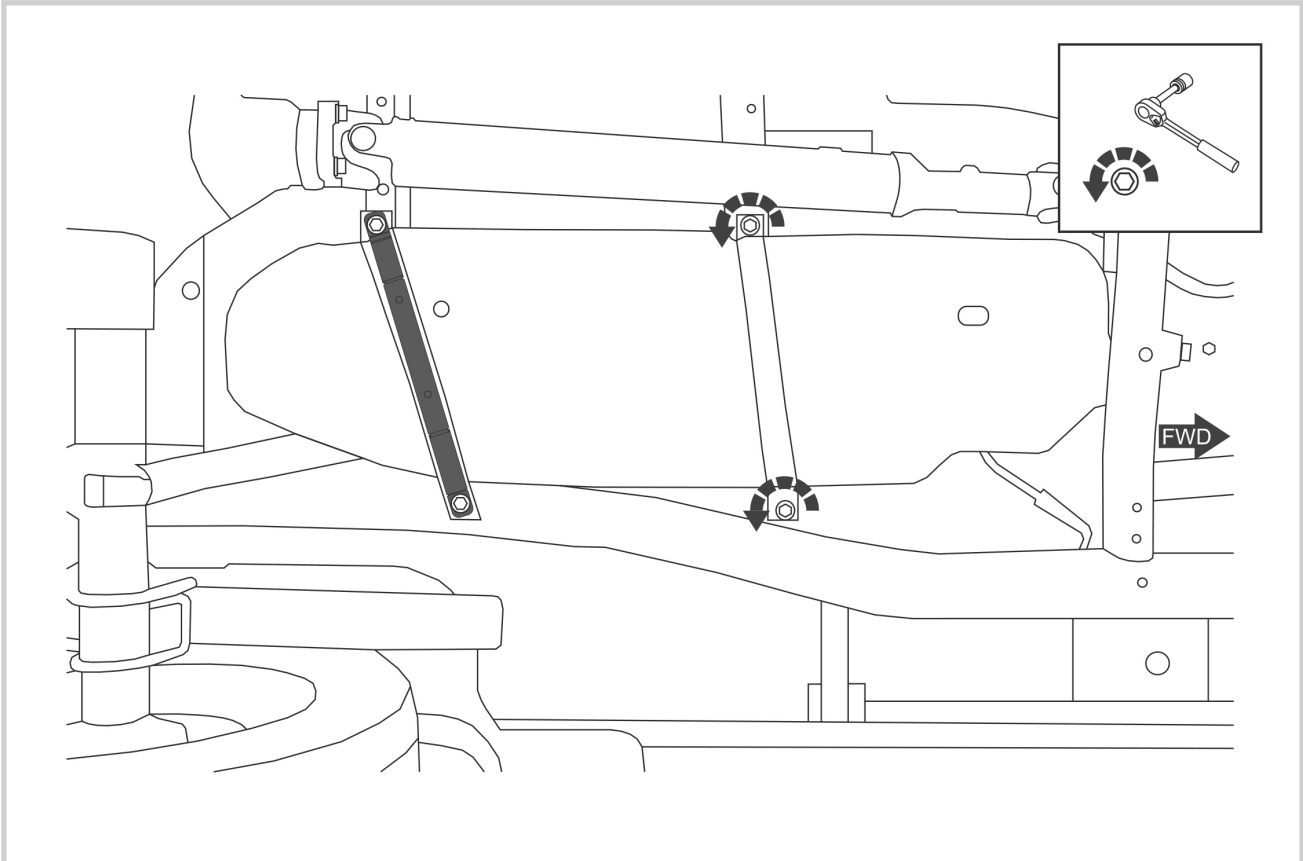
1x

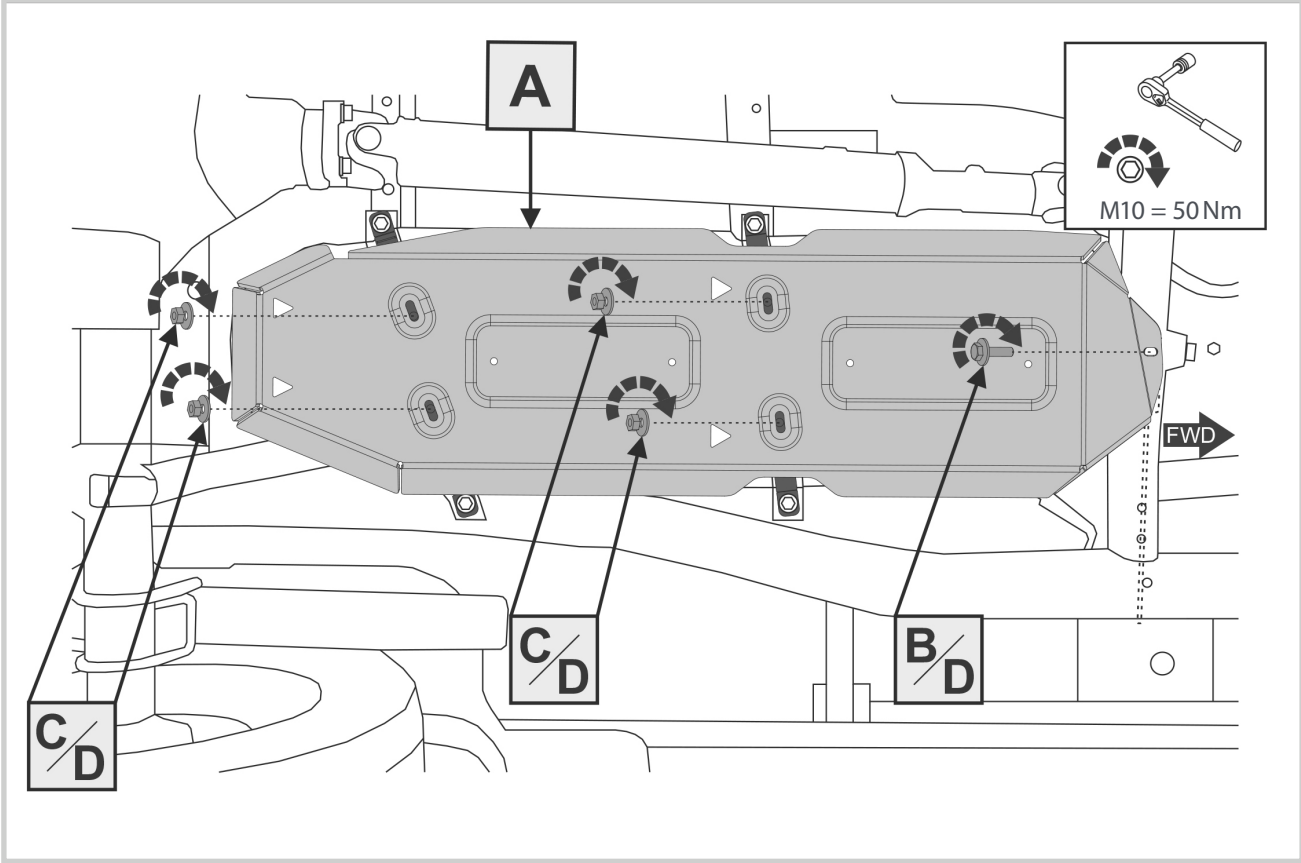
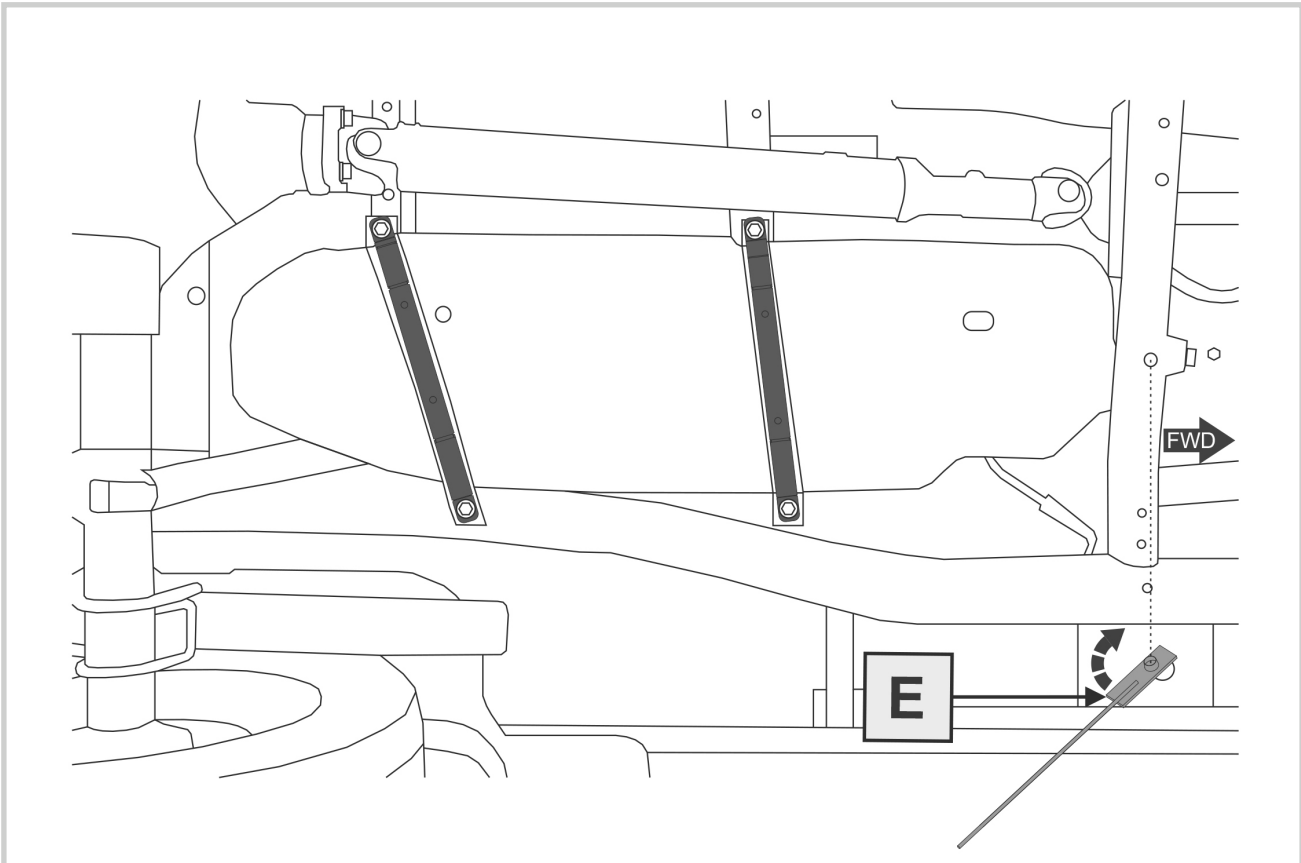
G

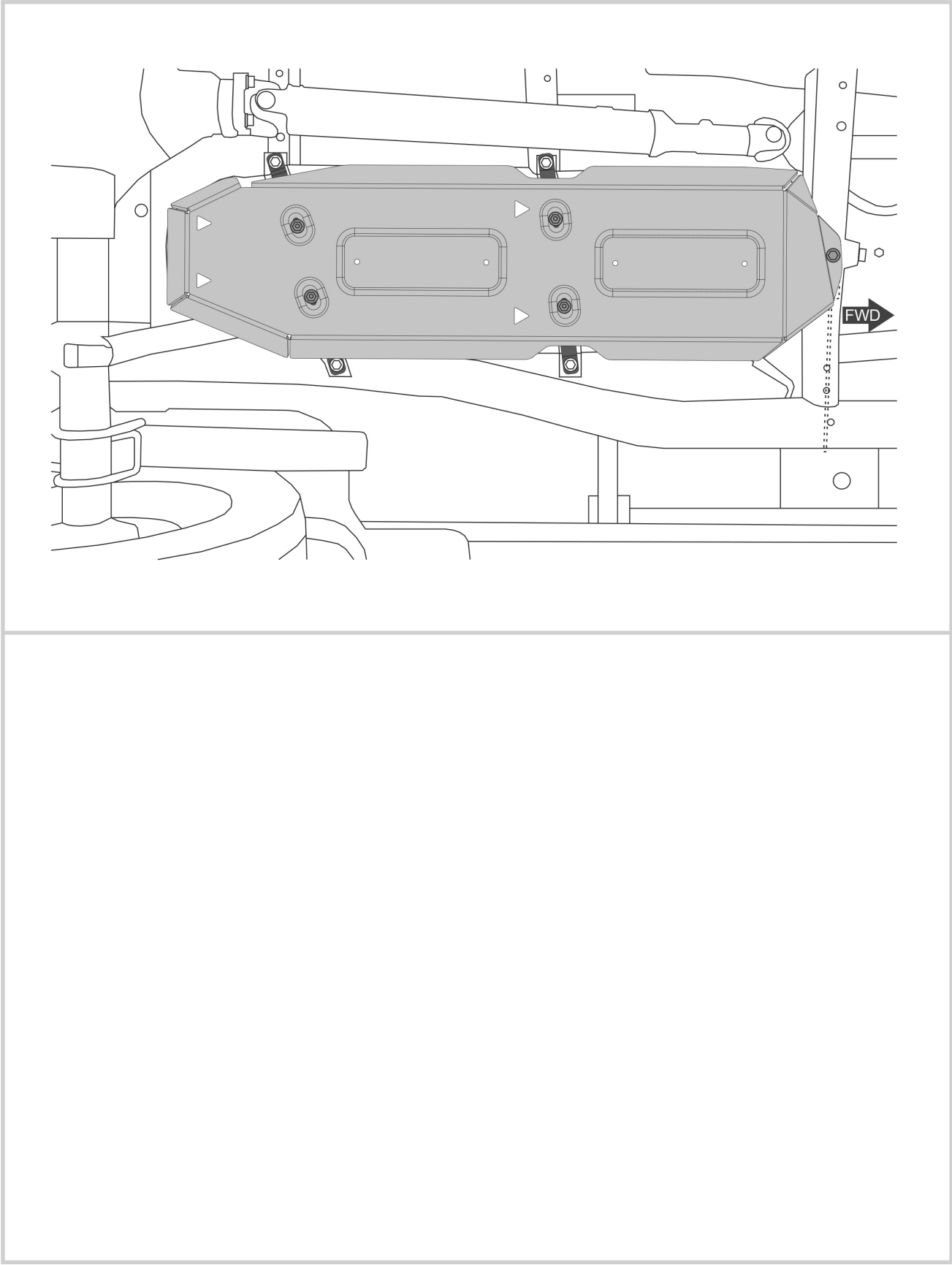


1x









DE MONTAGEANLEITUNG:

Der Unterfahrschutz ist individuell für jedes Fahrzeug entwickelt. Der Unterfahrschutz ist gemäß Installationsanleitung des Herstellers bei einem autorisierten Autohändler oder Werkstatt zu montieren. Der Unterfahrschutz wird an den originalen Schraubpunkten der Karosserie verschraubt.

GB MOUNTING REQUIREMENTS:

Skid plate for Engine bay and Gearbox is developed individual for each car model. Skid plate must be mounted according to installation manual by an authorized car dealer or by a special car repair stations. Skid plate is to be installed to original points and holes of the power units of the car. Installed properly skid plate doesn't scrape another parts and assembly of the car.

RU УСТАНОВКА:

Защита моторного отсека, топливного бака, редуктора и элементов трансмиссии разрабатывается индивидуально на каждый автомобиль. Она должна устанавливаться в соответствии с инструкцией изготовителя специализированным дилером или на сертифицированных СТО. Защита крепится к штатным отверстиям силовых элементов кузова. При правильной установке защита не должна касаться узлов и агрегатов автомобиля.

DE BETRIEBSANFORDERUNGEN:

Der Unterfahrschutz ist gemäß seinem Anwendungszweck zu verwenden. Das bewusste Auffahren auf Hindernisse ist zu vermeiden. Der Unterfahrschutz muss im Falle eines Auffahrens oder sonstigen Beschädigungen von einem autorisierten Autohändler oder einer Werkstatt geprüft werden.

GB WORKING REQUIREMENTS:

Skid plate for Engine bay and Gearbox is designed for use and drive of the vehicle in conditions considere by the car manufacture. While driving the carat speed, cases of collisions with large obstacles and objects need to be excluded. In the case of a collision with an obstacle skid plate and the vehicle must be inspected in a specialized car repair stations for damage of the components and assemblies and suitability for further use.

RU УСЛОВИЯ ЭКСПЛУАТАЦИИ:

Защита моторного отсека и элементов трансмиссии предназначена для эксплуатации в условиях предусмотренных производителем автомобиля. При эксплуатации должны быть исключены случаи наезда на крупные препятствия и предметы при движении автомобиля на скорости. В случае наезда на препятствие необходимо убедиться в отсутствии повреждений узлов и агрегатов автомобиля и пригодности дальнейшей эксплуатации защиты на специализированном СТО.

DE GEWÄHRLEISTUNG:

Der Unterfahrschutz ist nur an die dafür vorgesehenen Fahrzeuge zu montieren, die keinerlei Schäden in der Karosserie und am Rahmen aufweisen. Der Unterfahrschutz ist laut den Anforderungen der Montageanleitung zu montieren. Die Gewährleistung greift nicht bei Beschädigungen der Pulverbeschichtung sowie bei mutwilliger Zerstörung. Der Hersteller übernimmt keine Haftung für jegliche Fahrzeug- und Gesundheitsschäden die in Folge einer Missachtung der Montageanleitung auftreten.

GB WARRANTY TERMS AND CONDITIONS:

Skid plate is installed on the car, with good condition of the body and the assembly parts (the car, that was not involved in the accident). Absence of mechanical damages of the skid plate caused by a head-on crush; Compliance with all installation requirements; Absence of powder coating damages of the skid plate; The manufacturer is not liable for any damage caused to the vehicle, the life and health of people in the event of breach of the installation and using of skid plate. The manufacturer has the right to change the design of skid plate.

RU УСЛОВИЯ ПРЕДОСТАВЛЕНИЯ ГАРАНТИИ:

Защита установлена на автомобиль, с неповрежденными силовыми элементами кузова и конструкции (автомобиль, который не участвовал в ДТП); Отсутствуют механические повреждения защиты, полученные в результате наезда на препятствие; Соблюдены все требования инструкции по установке защиты; Отсутствуют механические повреждения порошкового покрытия; Производитель не несет ответственности за любой ущерб, причиненный автомобилю, жизни и здоровью людей, в случае нарушения условий установки и эксплуатации защиты. Производитель вправе вносить изменения в конструкцию защиты.



DE Alle Produkte sind zertifiziert
GB All products are certified
RU Вся продукция сертифицирована

ROAD RANGER®

VIELSEITIGKEIT DURCH DESIGN & AUSSTATTUNG VARIETY IN DESIGN & CONFIGURATION

Änderungen vorbehalten. Abbildungen können vom endgültigen Produkt abweichen.
Sämtliche Abbildungen / Fotos sind Eigentum der
Dr. Höhn GmbH, Künzelsauer Straße 13, 74653 Ingelfingen,
T: +49 (0) 79 40 92 02 - 0, roadranger@hoehn.de

Subject to change. Pictures may differ from the final product.
All images / photos property of
Dr. Höhn GmbH, Künzelsauer Straße 13, 74653 Ingelfingen,
T: +49 (0) 79 40 92 02 - 0, roadranger@hoehn.de

Für weitere und immer aktuelle Informationen können Sie uns gerne unter
www.roadranger.de besuchen.

For more details and updated information please visit **www.roadranger.de**.

Ihr Road Ranger Team
Your Road Ranger Team

GESTALTUNG UND GRAFIKDESIGN
GRAPHIC DESIGN

christina richter visuelle kommunikation, stuttgart
www.christina-richter.com