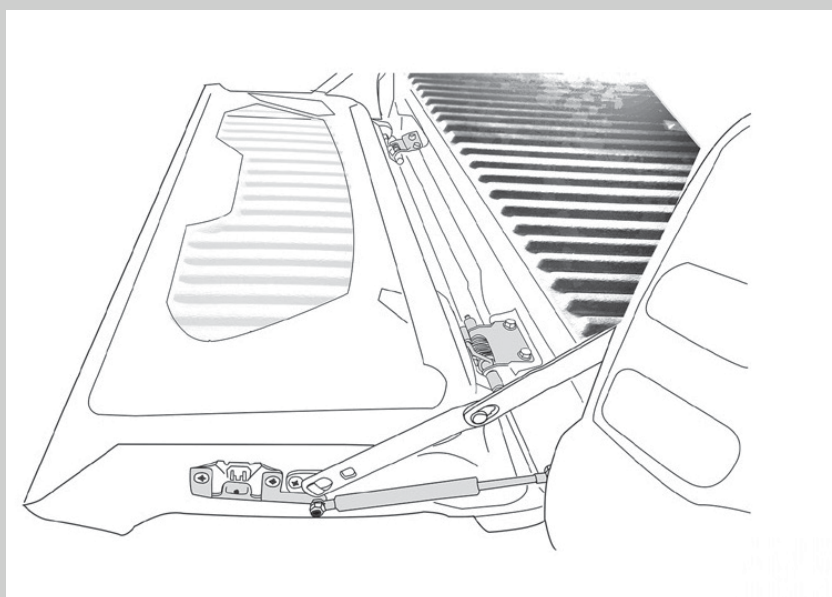


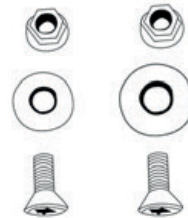
ROAD RANGER®

# PROLIFT

FITTING INSTRUCTION  
FIAT FULLBACK  
MONTAGEANLEITUNG  
FIAT FULLBACK



# PART LIST BESTANDTEILE



# TOOLING WERKZEUG

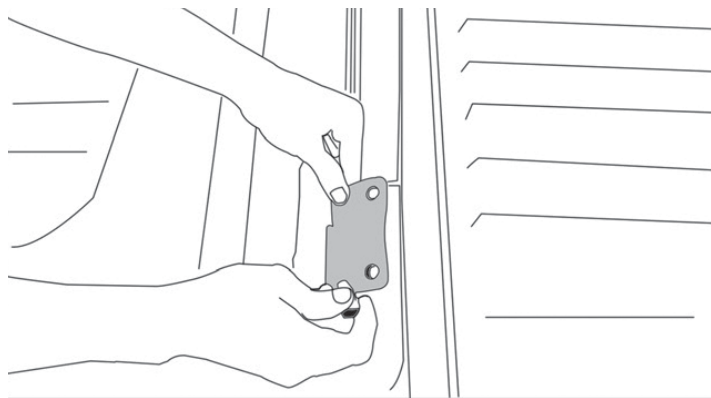


No. 14    No. 10

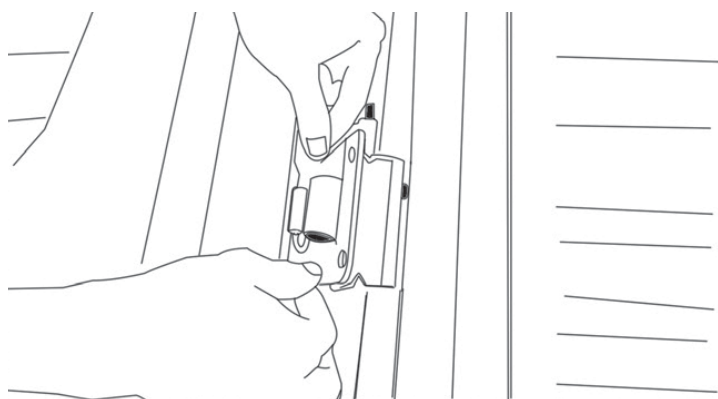


No. 14    No. 12

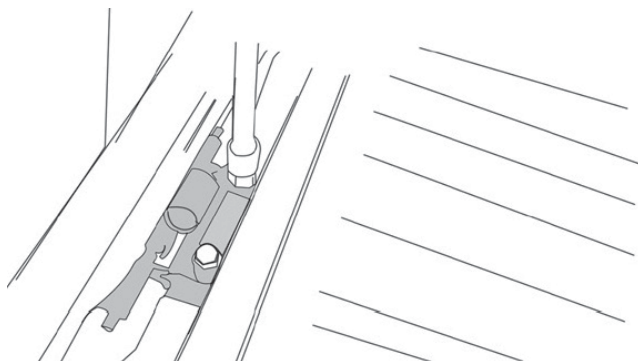
01. Take off the original tailgate bracket.
01. Entfernen Sie das Scharnier an der Heckklappe.



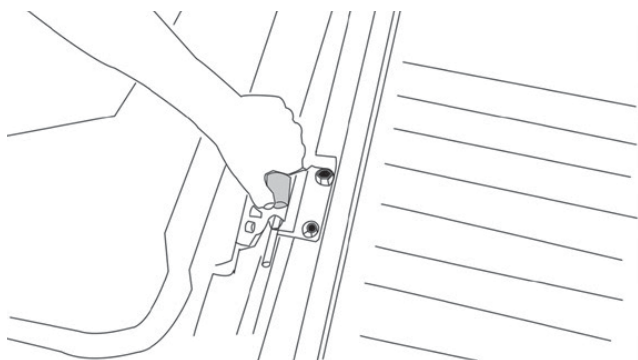
02. Put ProLift brackets with the tailgate using original bolts.
02. Installieren Sie das ProLift Scharnier. Bitte benutzen Sie hierzu die originalen Schrauben.



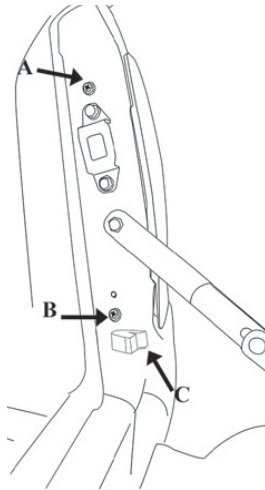
- 03.** Lift the tailgate to proper position and fit the ProLift bracket with the truck using original bolts.
- 03.** Bringen Sie die Heckklappe in Schräglage (ca. 45°) und installieren Sie das ProLift Scharnier mit den originalen Schrauben.



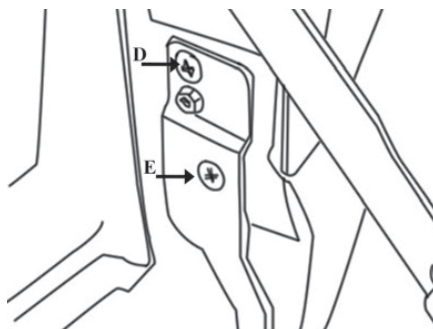
- 04.** Open the tailgate and take out the stopper rubber.
- 04.** Öffnen Sie die Heckklappe und entfernen Sie die Gummistopfen.



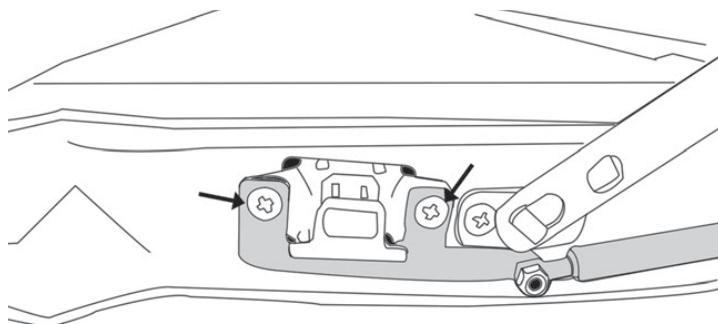
- 05.** Unbolt A & B to take out rear light. Take out rubber C.
- 05.** Lösen Sie Schraube A & B um die Rückleuchte herauszunehmen. Entfernen Sie ebenfalls das Gummi C.



- 06.** Attach damper bracket with the truck using M8 bolts and nut D & E. Then put back the rear light.
- 06.** Installieren Sie das Dämpfungselement mit den originalen M8 Schrauben und Nut D & E. Anschließend installieren Sie wieder die Rückleuchte.



07. Attach damper bracket to the tailgate using original bolts.
07. Montieren Sie das Dämpfungselement. Bitte benutzen Sie hierzu die originalen Schrauben.





**NOTE:** Apply WD40 or grease to the moving parts regularly for good performance of the product.

**MERKE:** Um die Leichtgängigkeit des Produkts zu gewährleisten empfehlen wir die ständige Nutzung eines Schmiermittels oder WD40 an allen beweglichen Teilen.

# ROAD RANGER®

## VIELSEITIGKEIT DURCH DESIGN & AUSSTATTUNG VARIETY IN DESIGN & CONFIGURATION

Änderungen vorbehalten. Abbildungen können vom endgültigen Produkt abweichen.  
Sämtliche Abbildungen / Fotos sind Eigentum der  
**Dr. Höhn GmbH**, Künzelsauer Straße 13, 74653 Ingelfingen,  
T: +49 (0) 79 40 92 02 - 0, [info@roadranger.de](mailto:info@roadranger.de)

Subject to change. Pictures may differ from the final product.  
All images / photos property of  
**Dr. Höhn GmbH**, Künzelsauer Straße 13, 74653 Ingelfingen,  
T: +49 (0) 79 40 92 02 - 0, [roadranger@hoehn.de](mailto:roadranger@hoehn.de)

Für weitere und immer aktuelle Informationen können Sie uns gerne unter  
[www.roadranger.de](http://www.roadranger.de) besuchen.

For more details and updated information please visit [www.roadranger.de](http://www.roadranger.de).

Ihr Road Ranger Team  
Your Road Ranger Team

**GESTALTUNG UND GRAFIKDESIGN**  
GRAPHIC DESIGN

christina richter visuelle kommunikation, stuttgart  
[www.christina-richter.com](http://www.christina-richter.com)