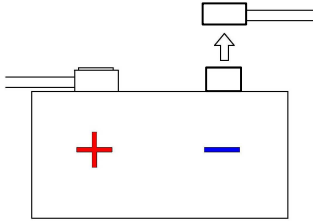


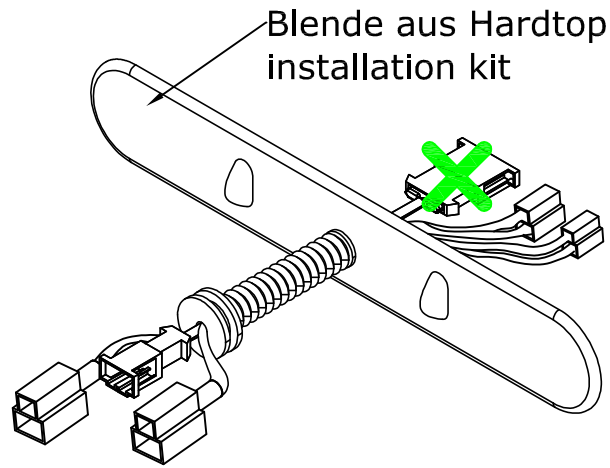
ROAD RANGER®

IM-SV-119-16-W_C

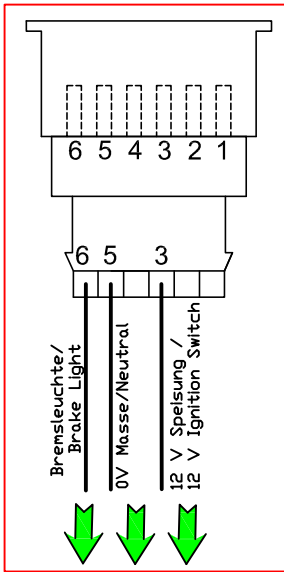
! Für Amarok PA der Ab KW28 /2016 produziert ist, braucht man diese Einbaukit (ET310126)



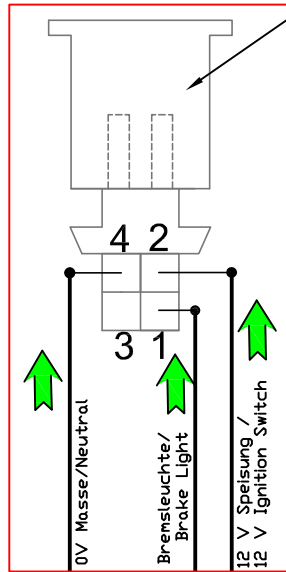
A (Stecker ersetzen)



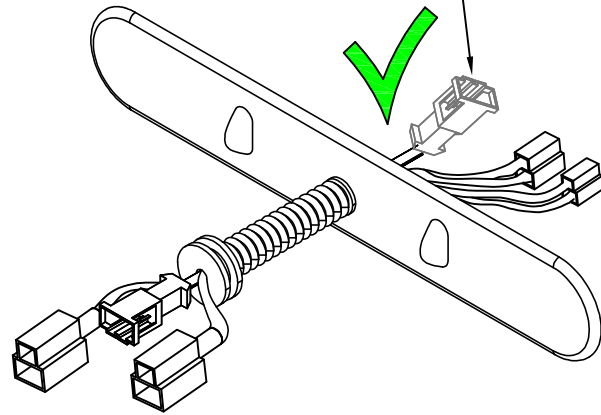
a



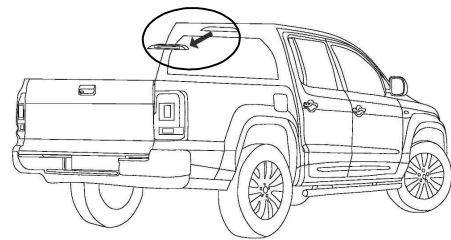
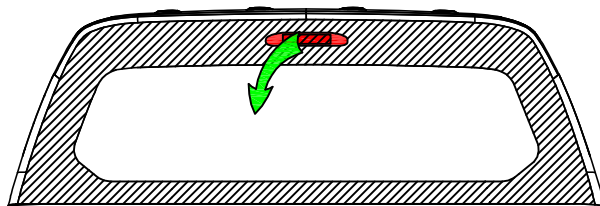
b



Stecker aus Einbaukit (ET310126)

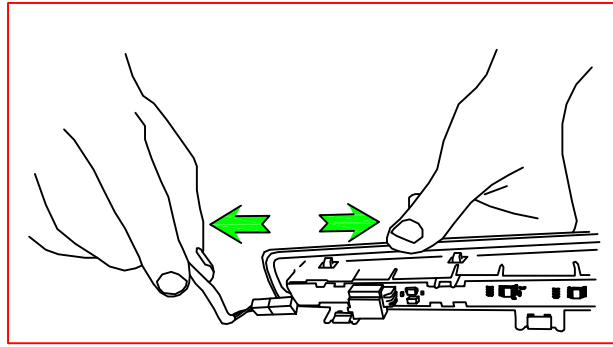


B (Dritte bremsleuchte demontage)



C

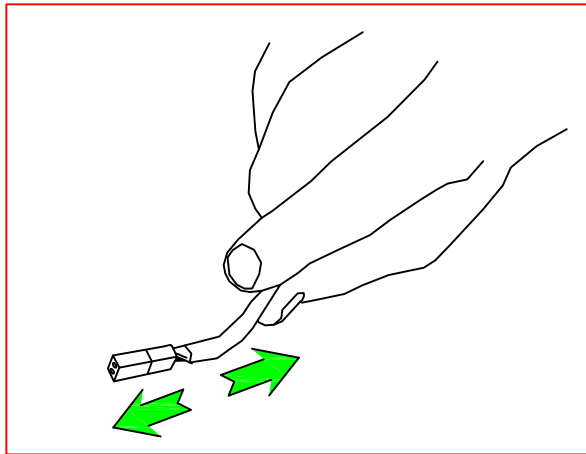
a



Dritte Bremsleuchte/
Third Brake Light

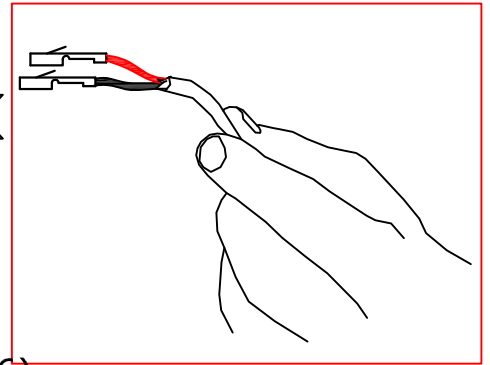
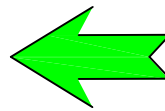
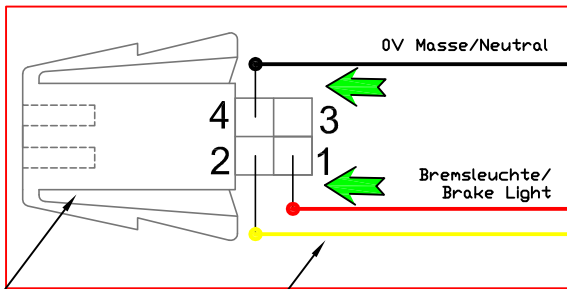
Dritte Bremsleuchte signalkabel/
Third Brake Light cable signal

b



D

Dritte Bremsleuchte signalkabel/
Third Brake Light cable signal

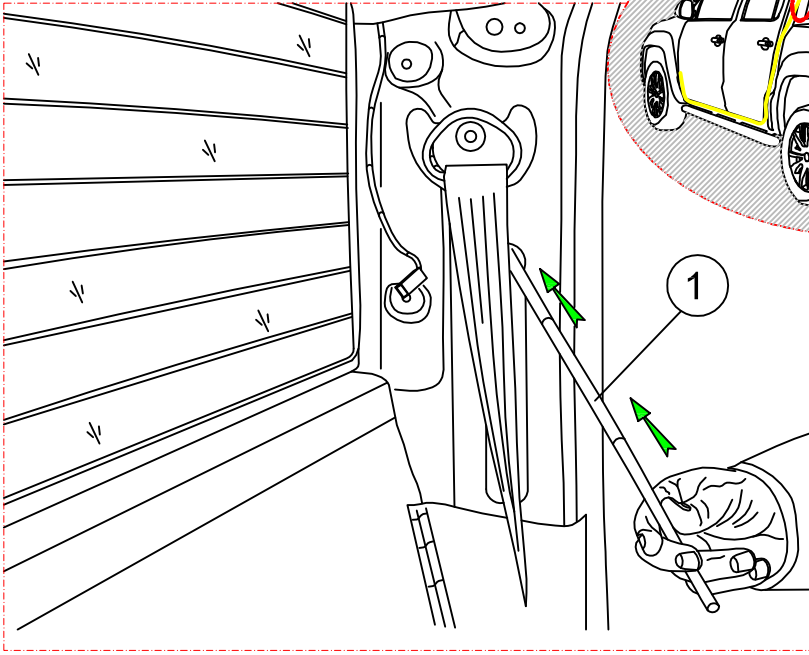


Stecker und gelb kable aus Einbaukit (ET310126)

E



F

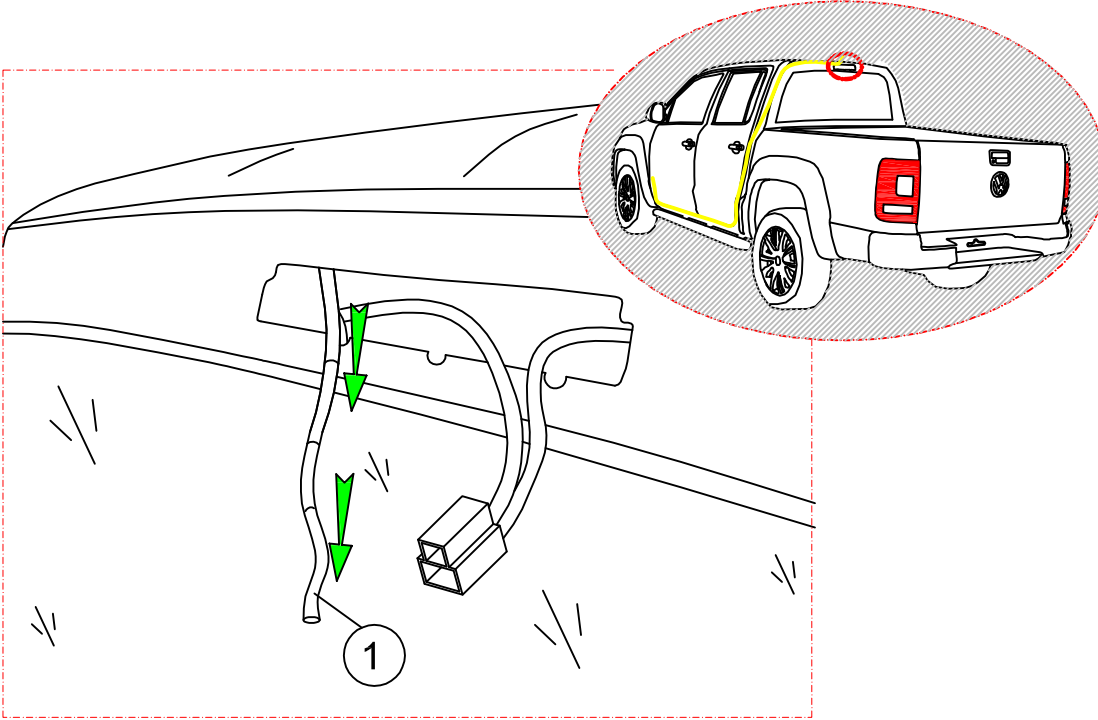


C-Saeule L

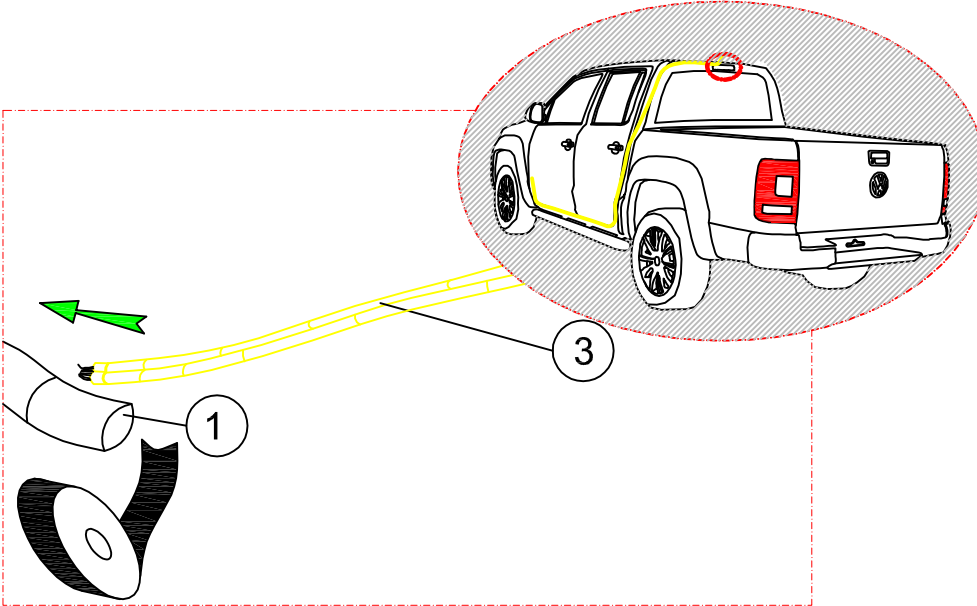
STUECKLISTE (erwaehnt in der Anteilung):

1. Plastikstreifen - Hilfsmittel.
2. Stecker - fuer die dritte Bremsleuchte.
3. Kabelkit - gelb Kabel - PLUS signal.

G



H



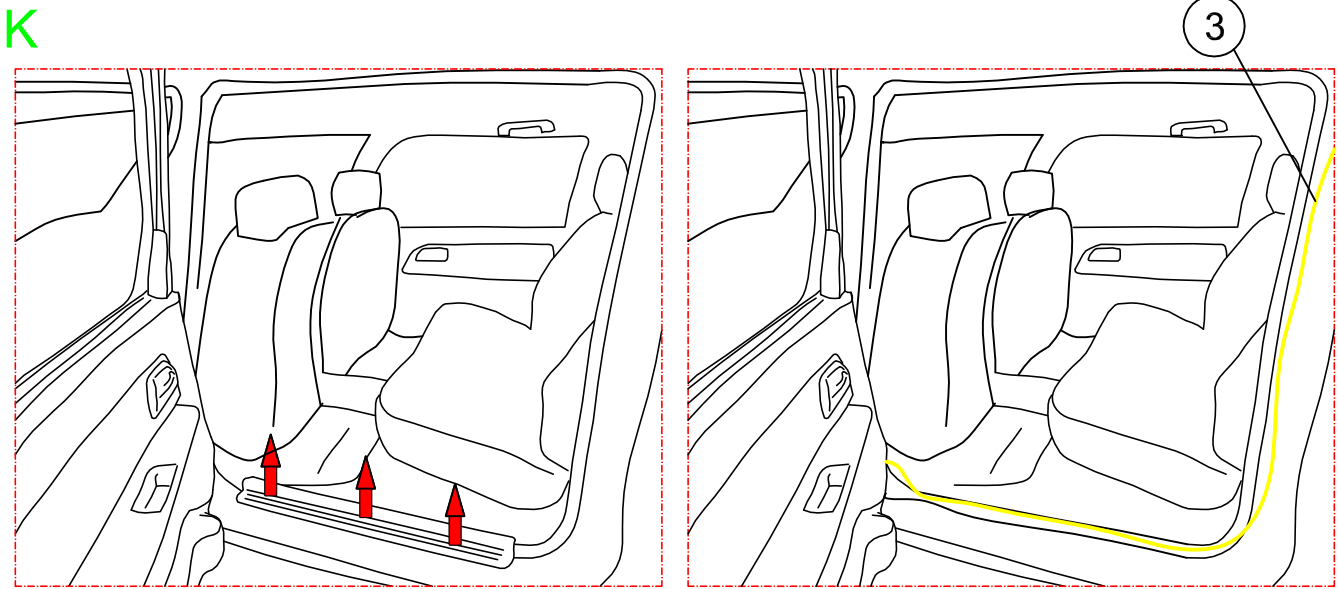
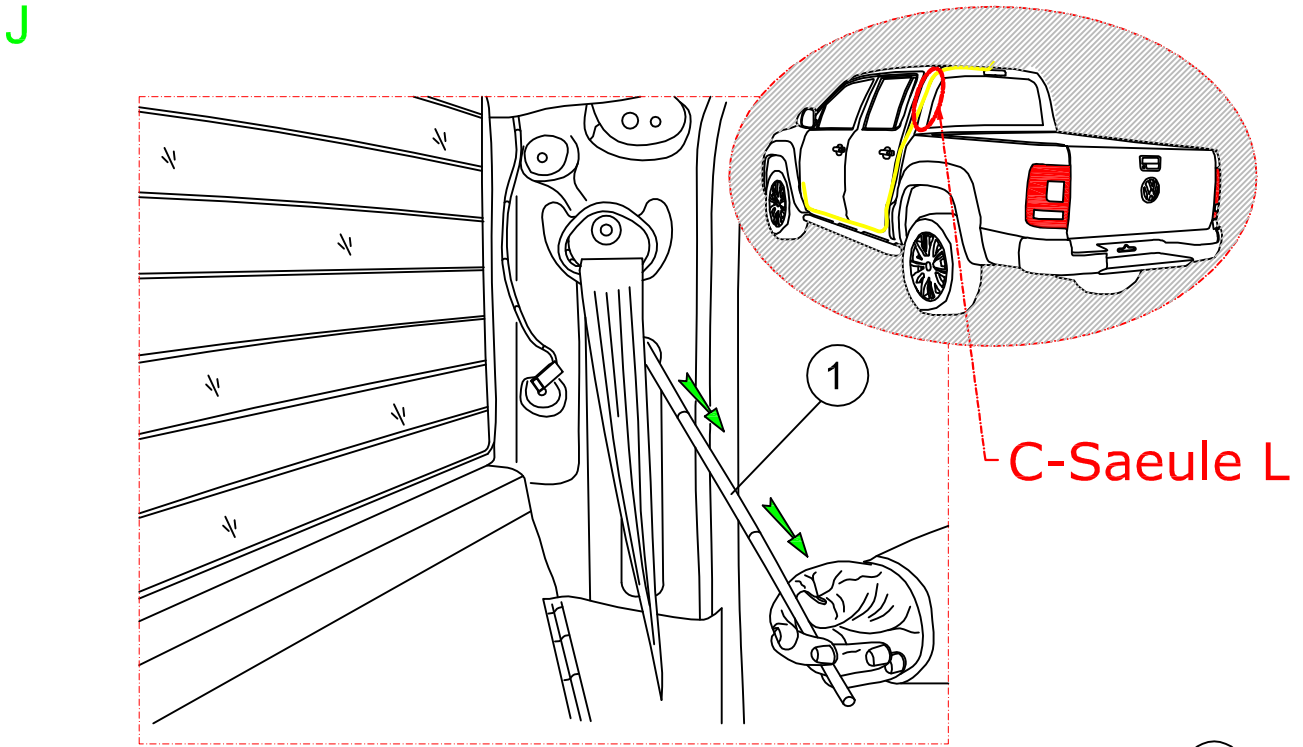
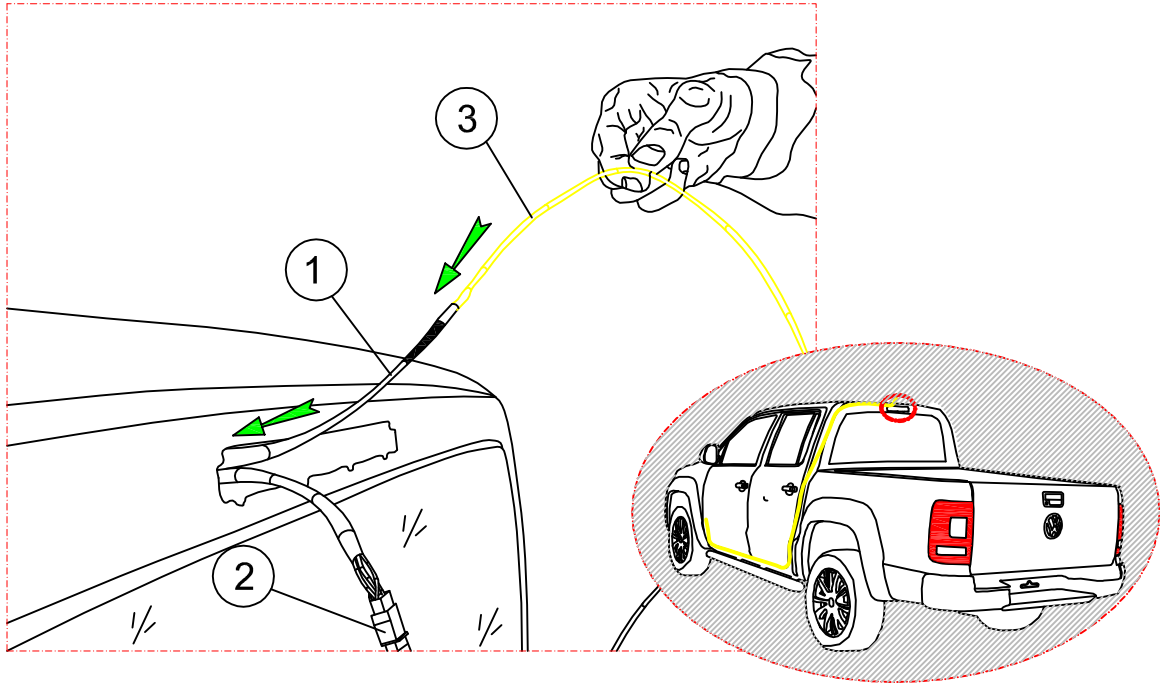
Montageanleitung >> Инструкция по установке >>

Installation instruction >> Instruzioni di montaggio >> Instruções de montagem >> Montageanvising >> Instruções de Montagem

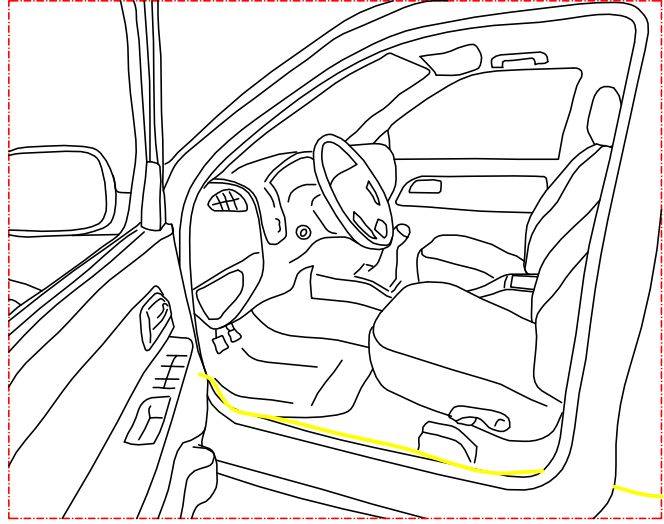
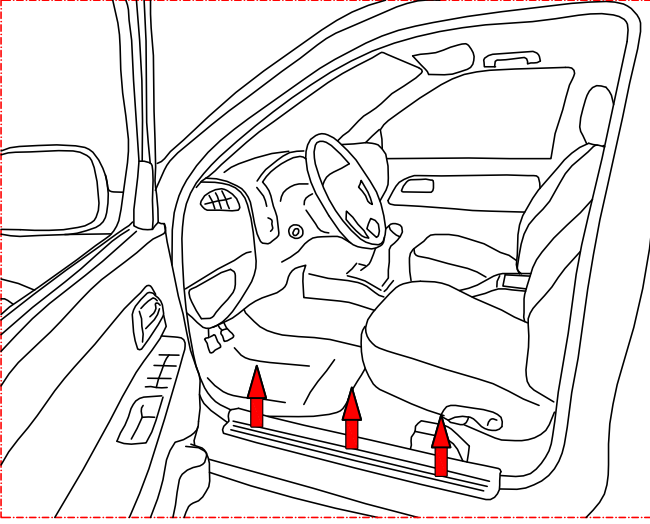
Montageanleitung >> Инструкция по установке >> Montageanleitung >> Instruções de Montagem

Installation instruction >> Instrucciones de montaje >> Istruzioni di montaggio >> Instruções de montagem >> Montageanvisning >> Instruções de Montagem

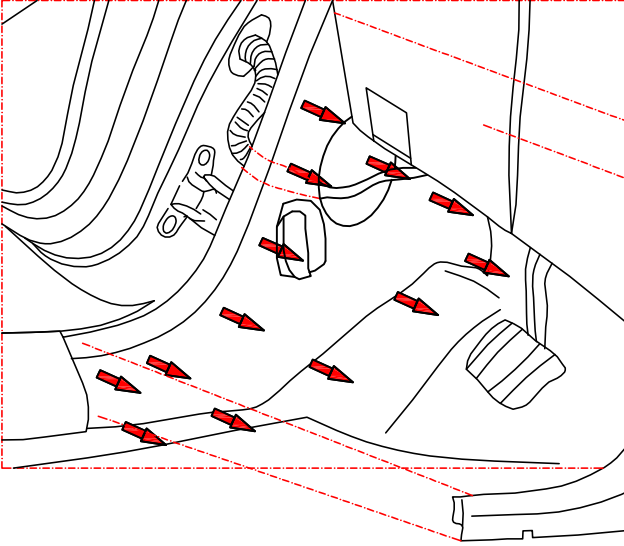
4



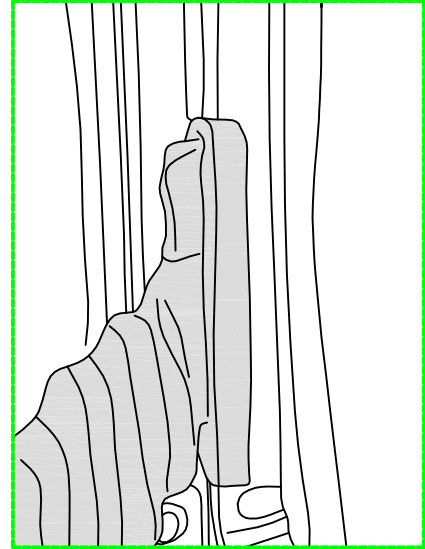
L



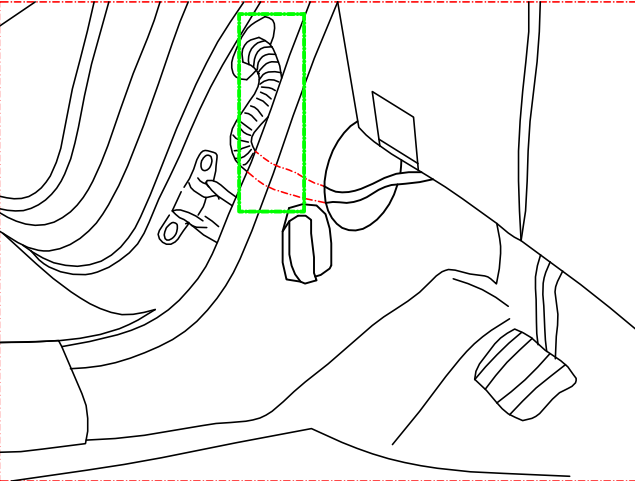
M



Verkleidung ausbauen und wieder einbauen gemaess Elsa VW AG.



N



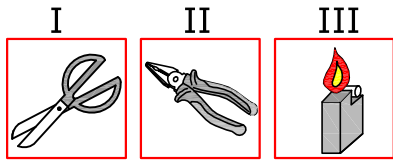
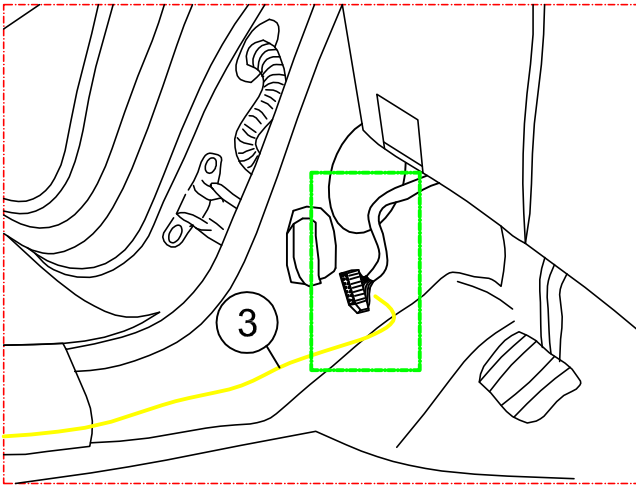
Gummiblende abziehen und Elektrostecker rausziehen gemaess Elsa VW AG.

Montageanleitung >> Инструкция по установке >>

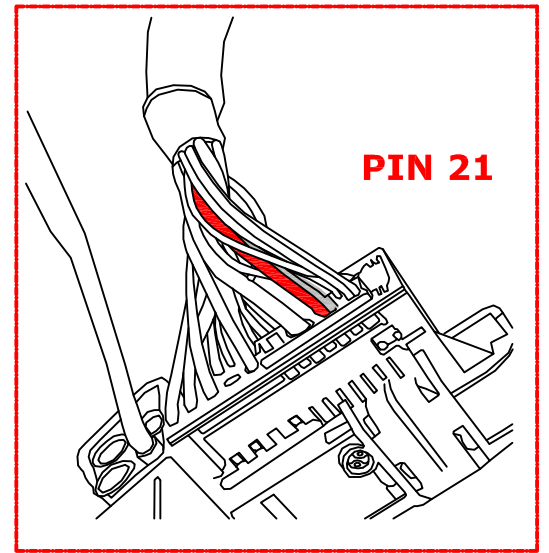
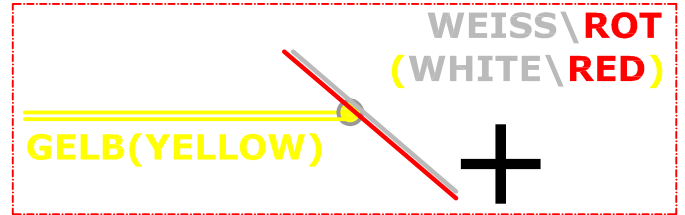
Montageanleitung >> Инструкция по установке >> Montageanvisning >> Instruções de Montagem

Installation instruction >> Instrucciones de montaje >> Istruzioni di montaggio >> Instruções de montagem >> Montageanvisning >> Instruções de montagem

O

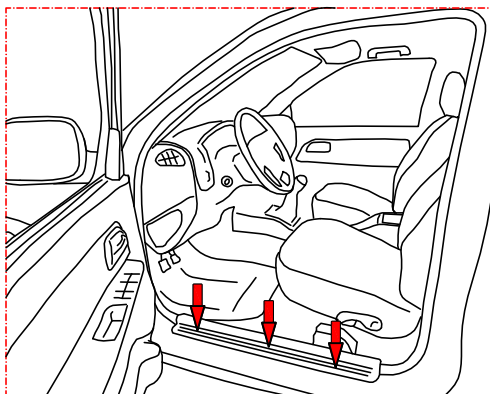
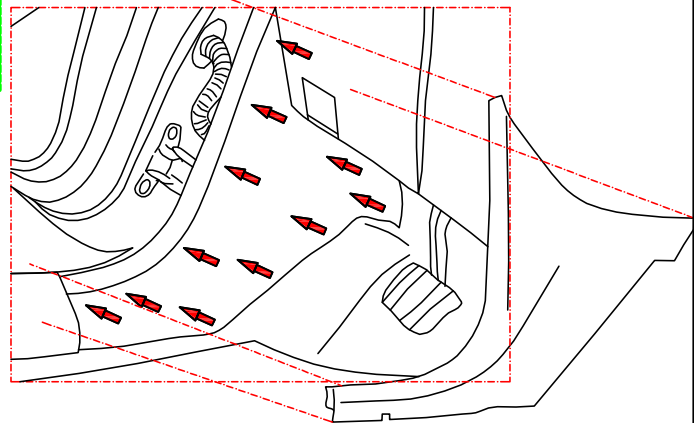
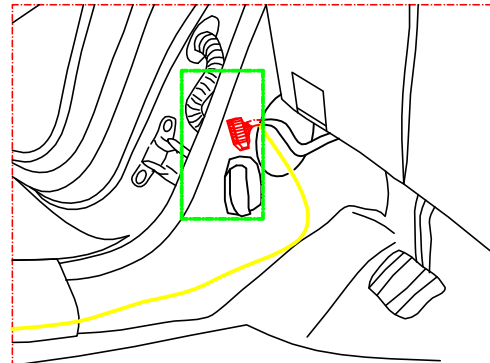
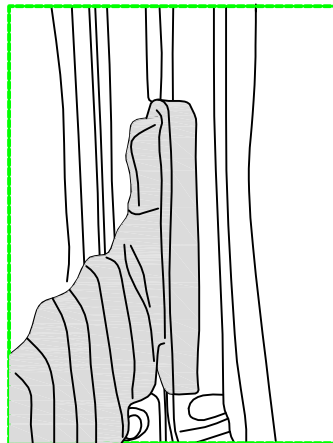


x1

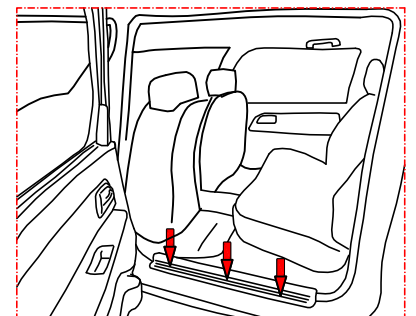
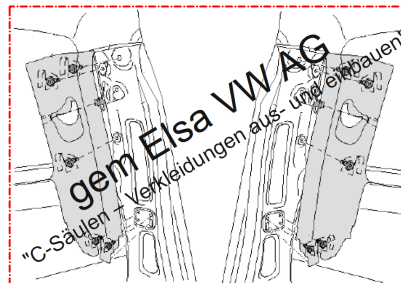


P

Elektrostecker anschliessen und Gummiblende anbringen gemäss Elsa VW AG.



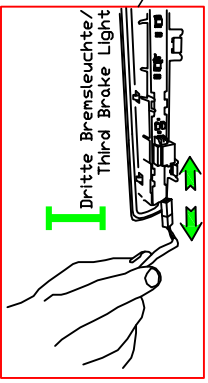
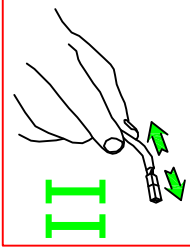
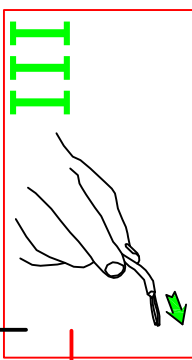
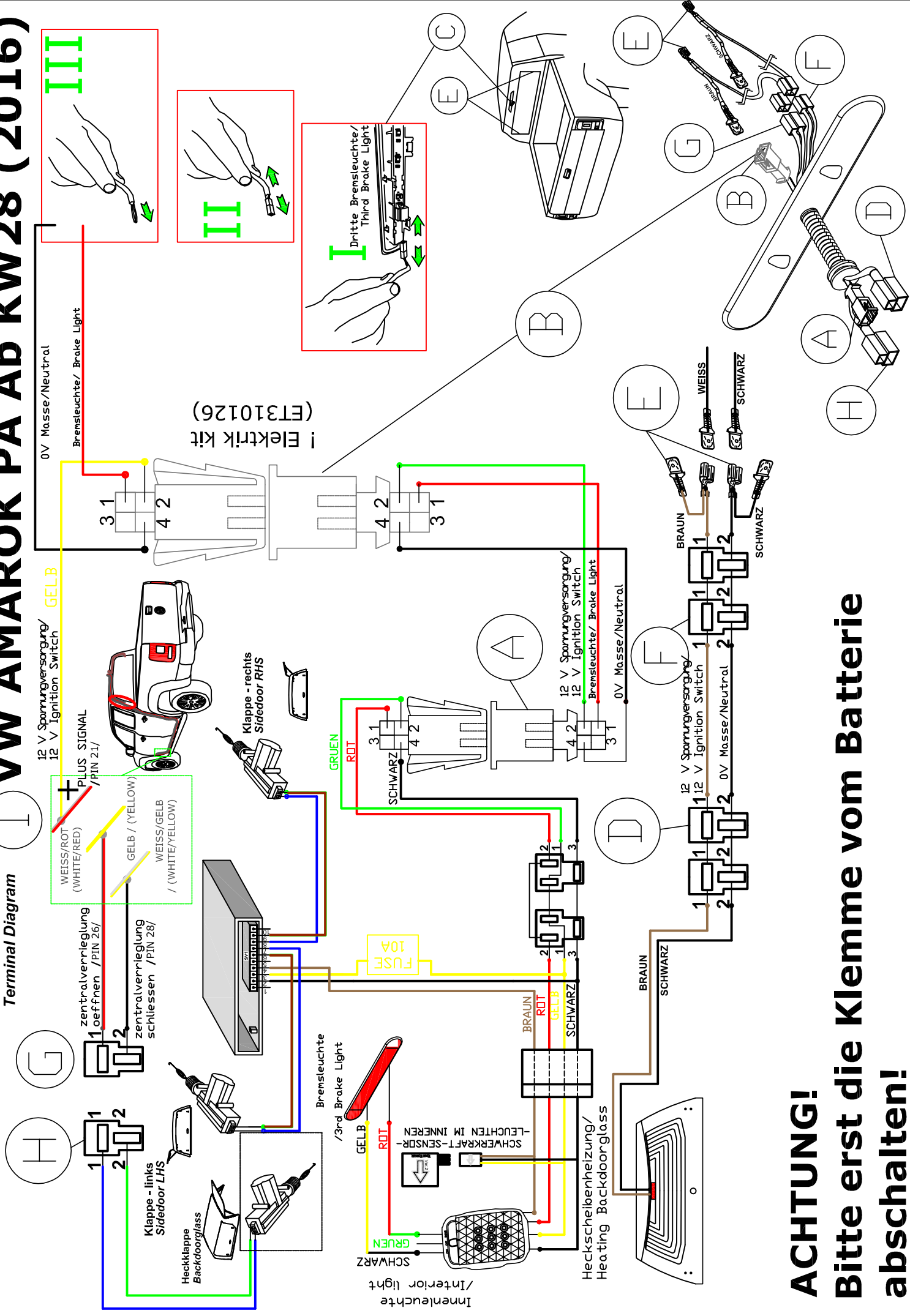
Verkleidungen einbauen gem. Elsa VW AG.



VW AMAROK PA Ab KW28 (2016)

Anschlusschema Terminal Diagram

I



! Elektrik kit (ET310126)

ACHTUNG!
Bitte erst die Klemme vom Batterie
abschalten!