

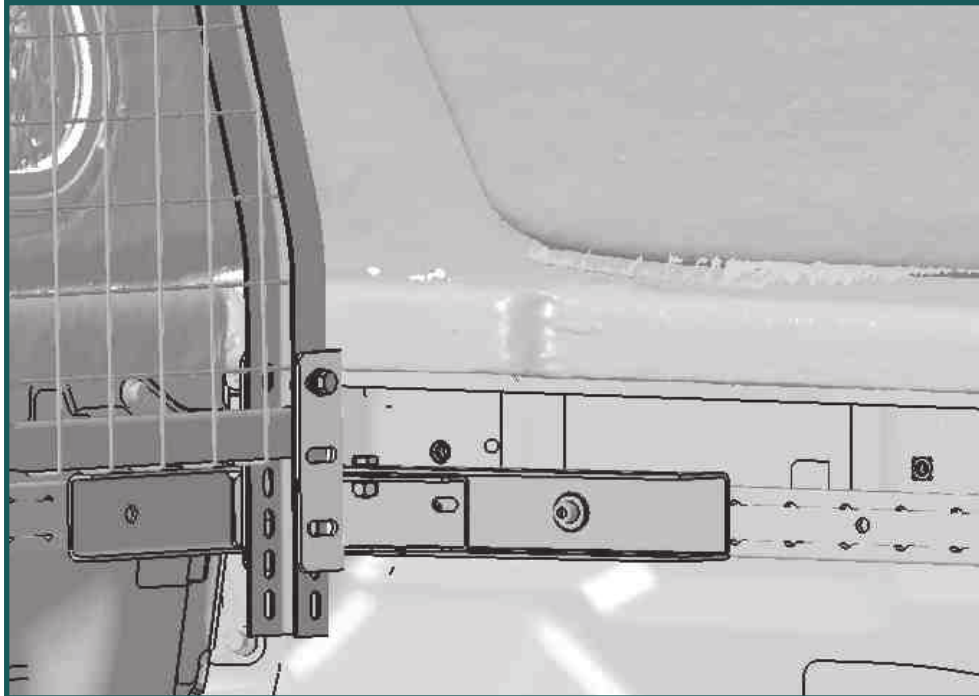
**18N
5099**

Mercedes X-Class Md.2017

Heckscheibenschutzgitter - Montage auf Schiene

Rear window protection grille - Mounting on rail

Grille de protection de la lunette arrière - Montage sur rail



ASSEMBLY INSTRUCTION

Montageanleitung • Instructions de montage



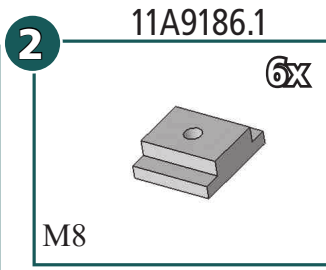
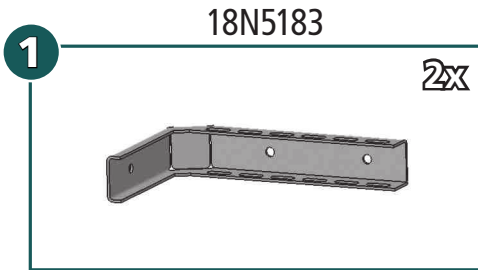
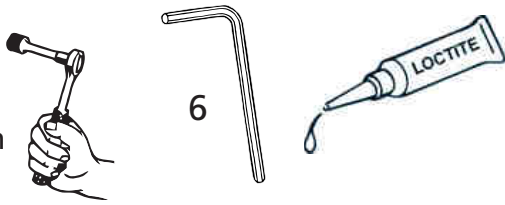
50 Minuten

Artikel-Nr:
18N5099

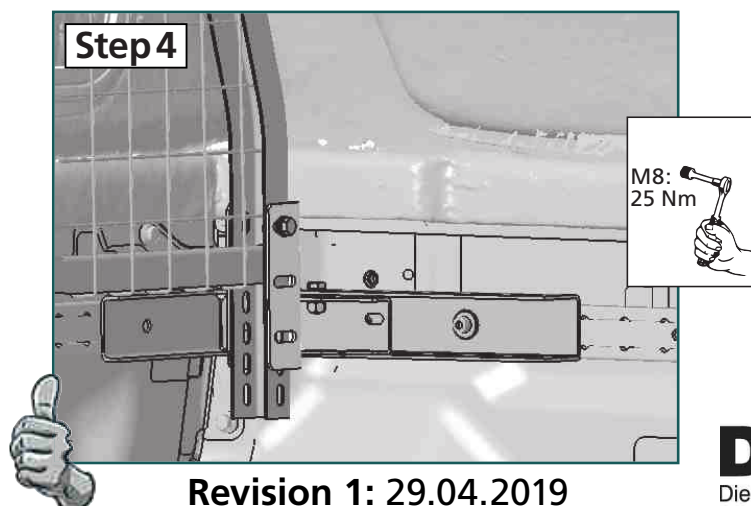
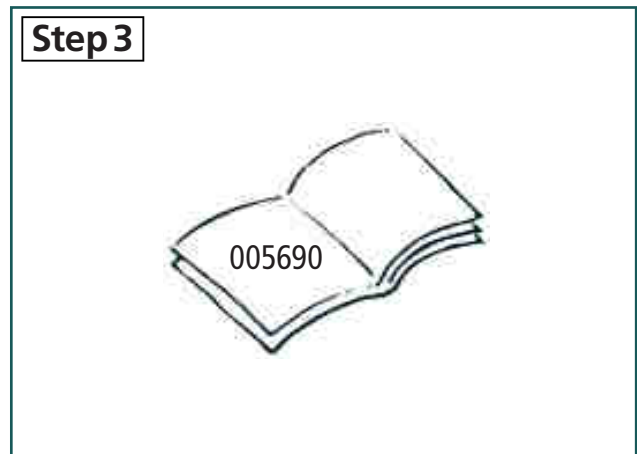
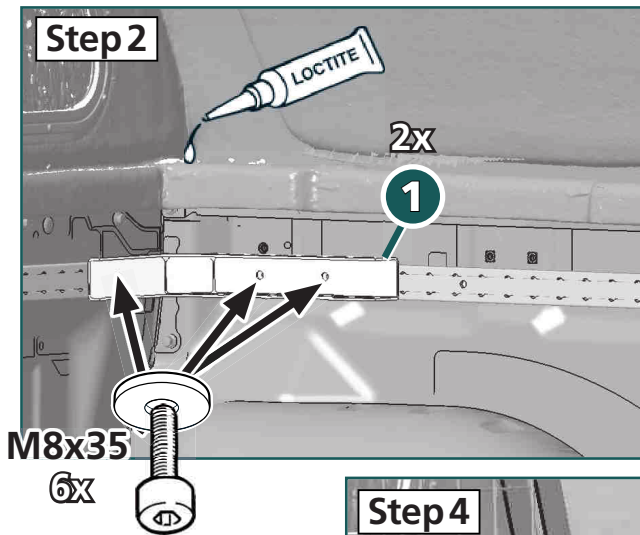
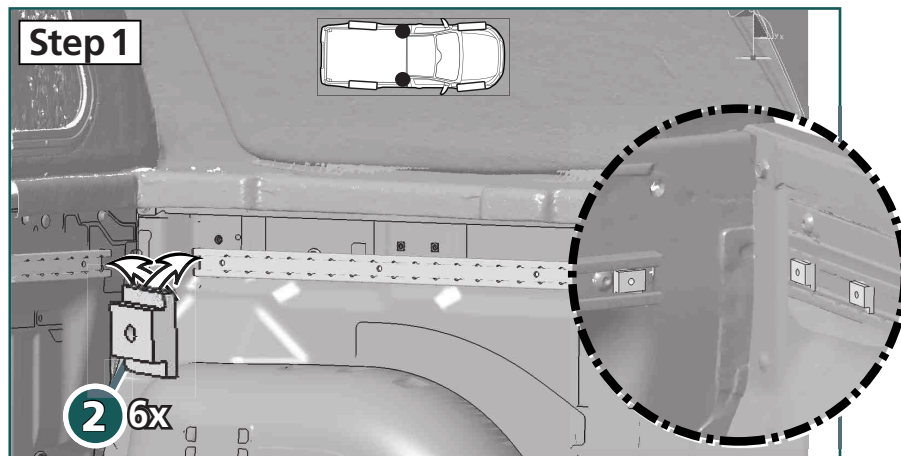
Revision 1: 29.04.2019

DR. HÖHN
Die Formel für Fahrvergnügen

M8:
25 Nm



	M8 x 35; DIN 912 Zn	6x
	Ø 8,4; DIN 9021 Zn	6x



Artikel-Nr:
18N5099

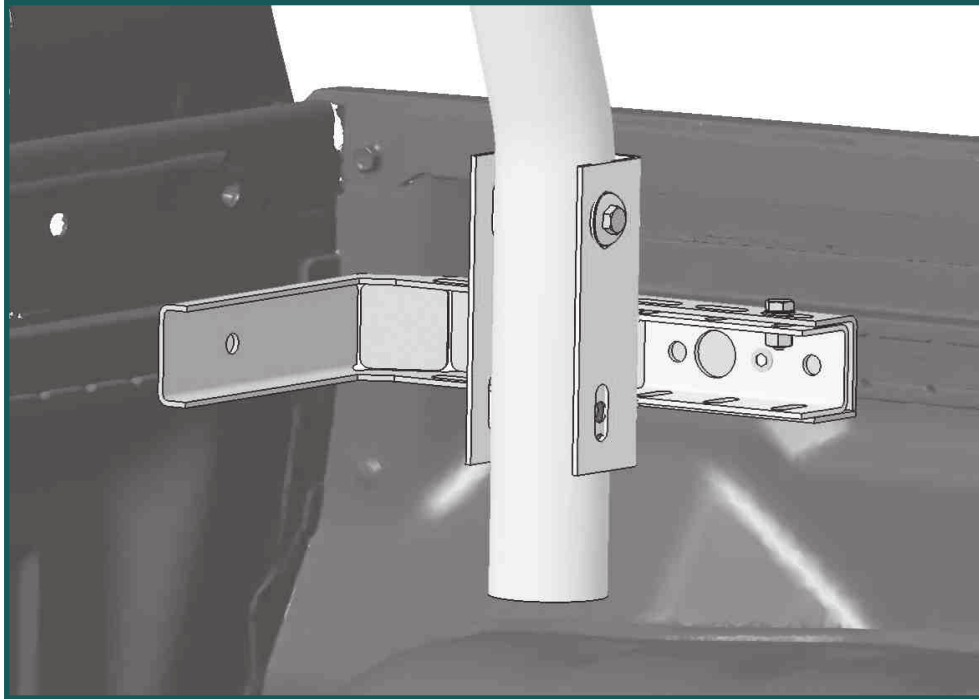


Revision 1: 29.04.2019

17L
5166

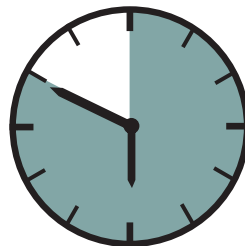
Nissan NP300 Navara D23 Md.2015

Lastenträger D60 - vorn
Load carrier in front - D60
Porte-charge devant - D60



ASSEMBLY INSTRUCTION

Montageanleitung • Instructions de montage

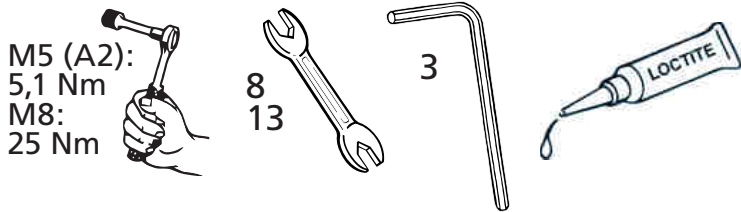


50 Minuten

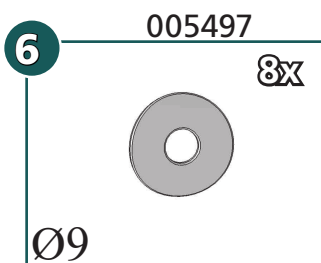
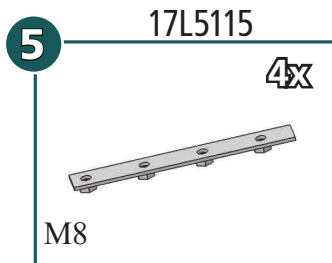
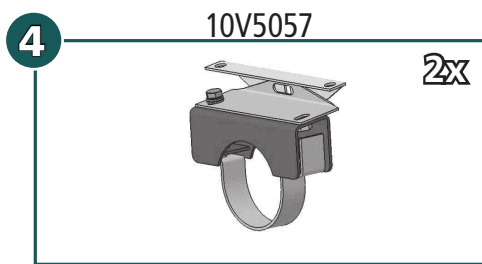
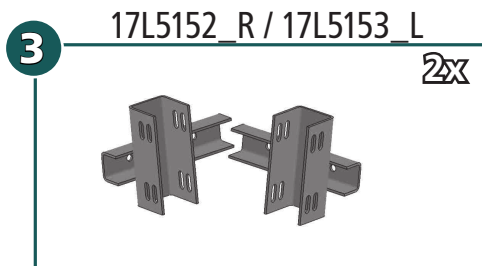
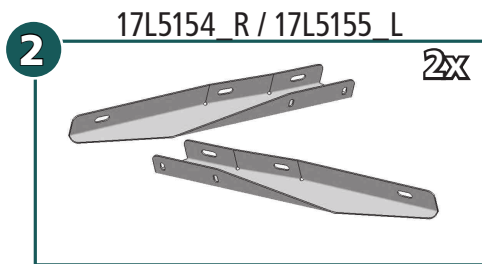
Artikel-Nr:
17L5166

Revision 1: 29.04.2019

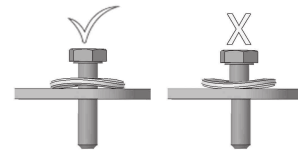
DR. HÖHN
Die Formel für Fahrvergnügen

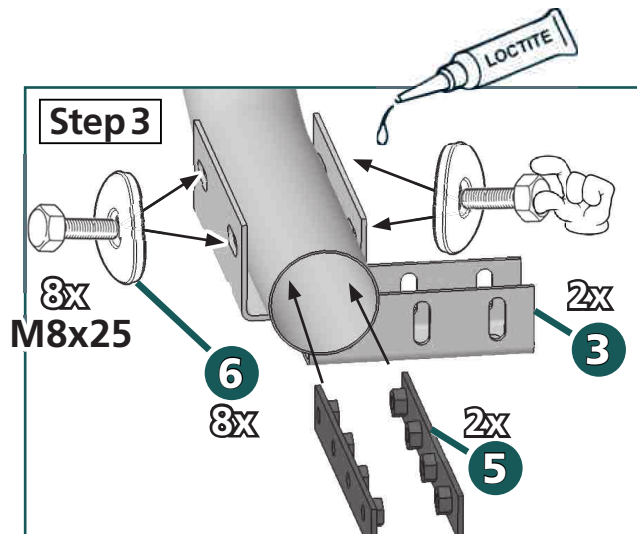
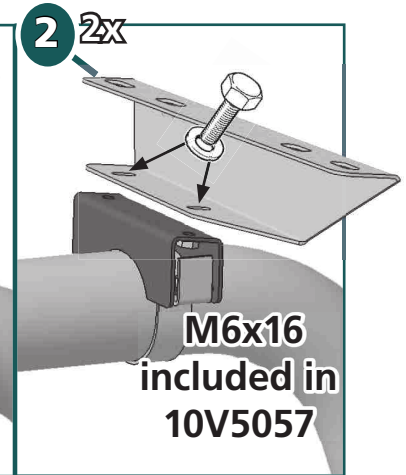
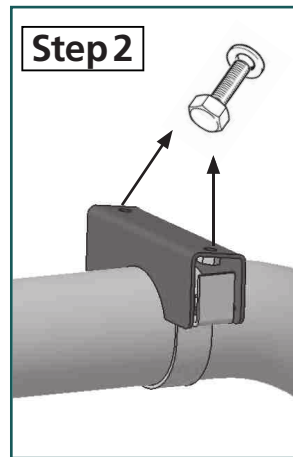
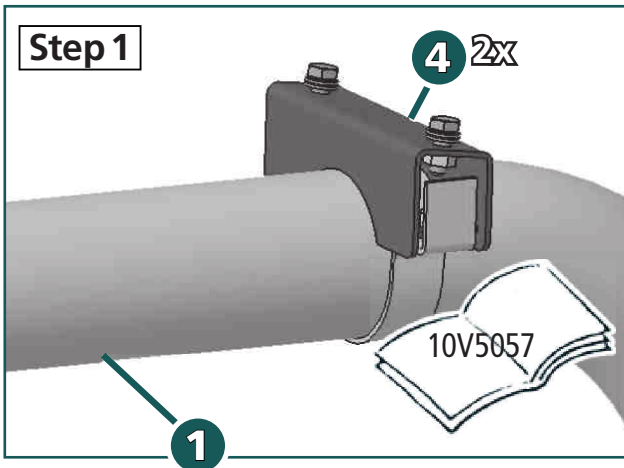
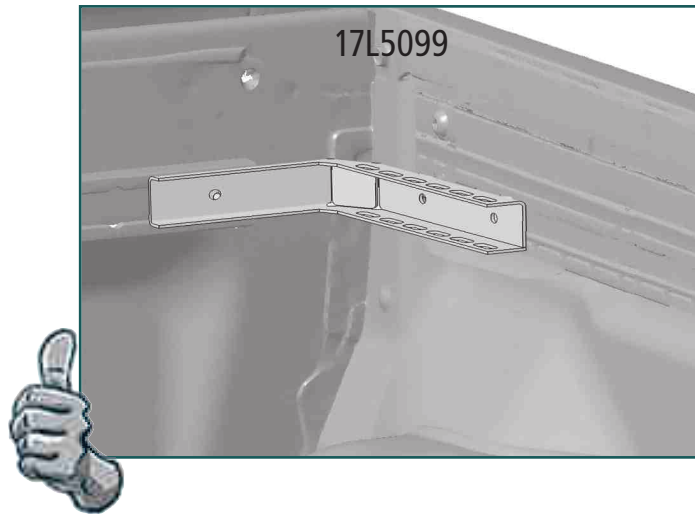


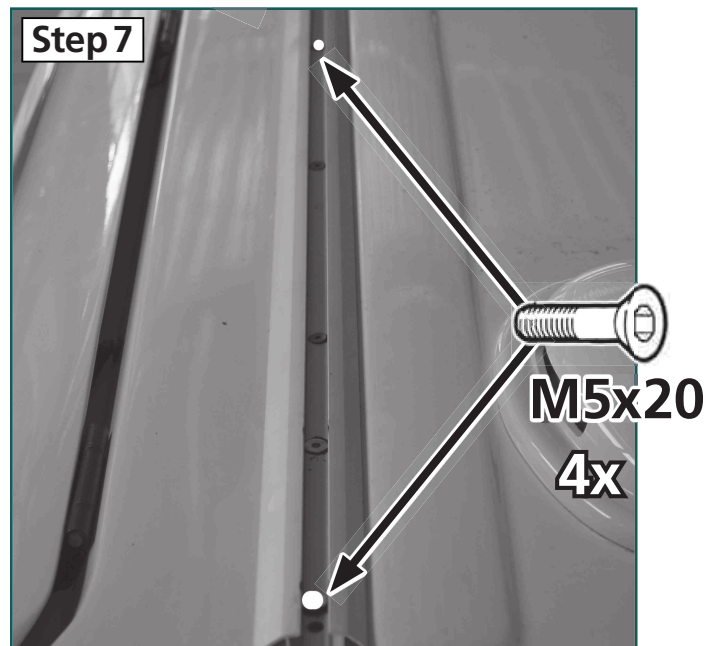
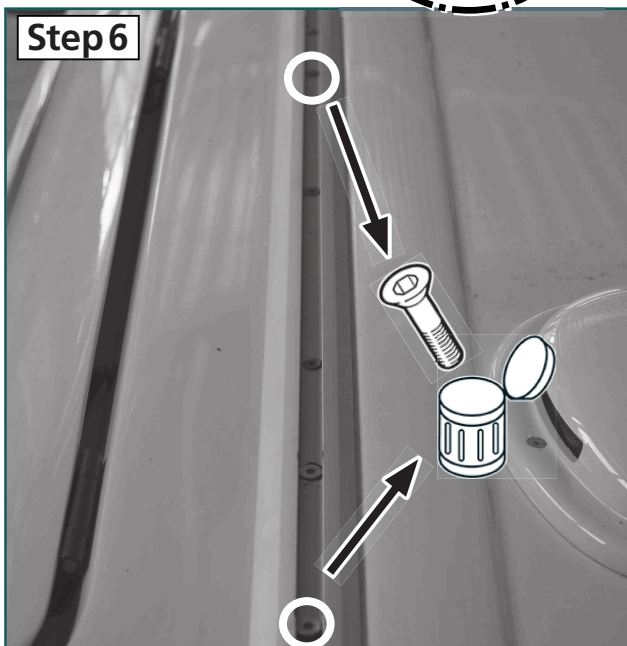
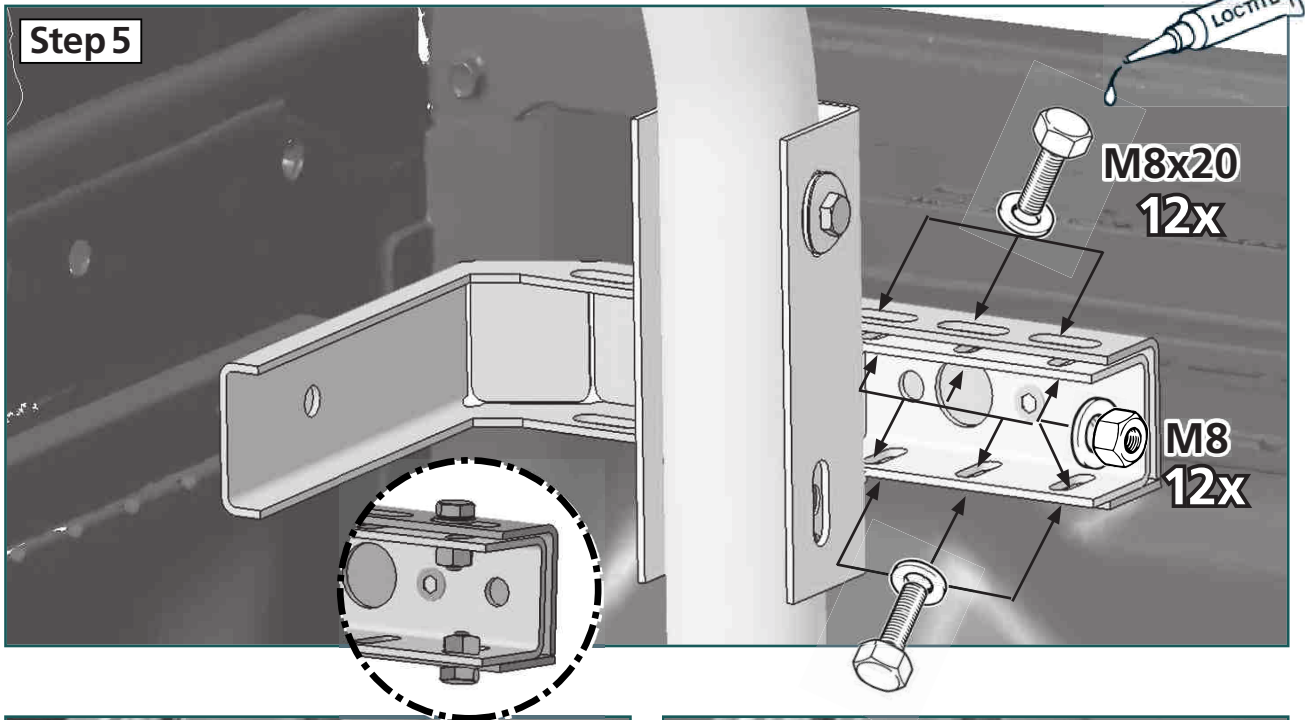
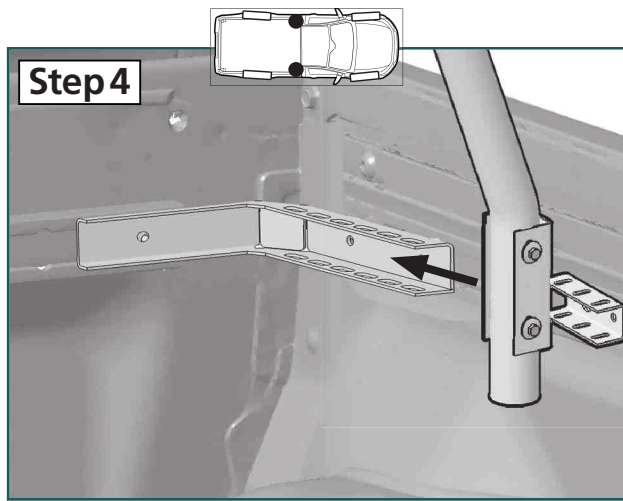
mounting kit: 17L9166

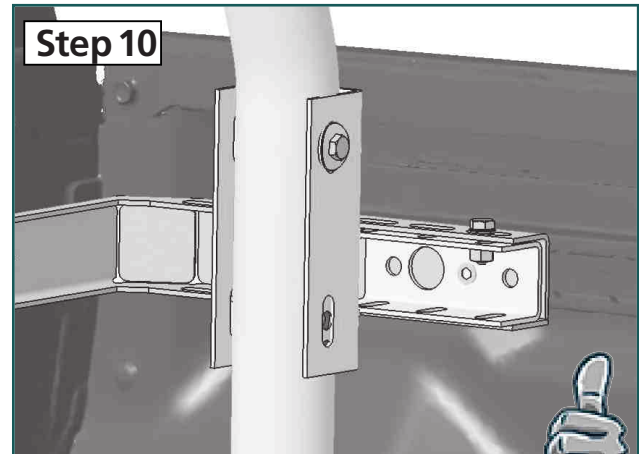
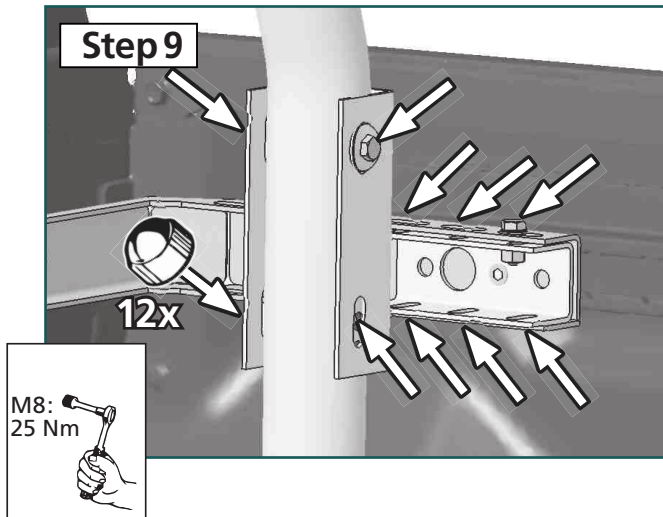
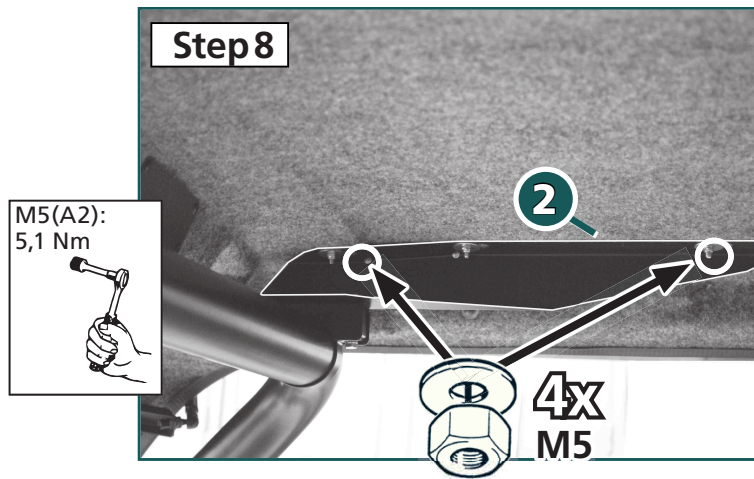


	M8 x 20; DIN 933 Zn	12x
	M8 x 25; DIN 933 Zn	8x
	M5 x 20; DIN 7991 A2	4x
	M5; DIN 934 A2	4x
	M8; DIN 934 Zn	12x
	Ø 5,3; DIN 9021 A2	4x
	Ø 8,4; DIN 125 Zn	24x
	SW 13	20x





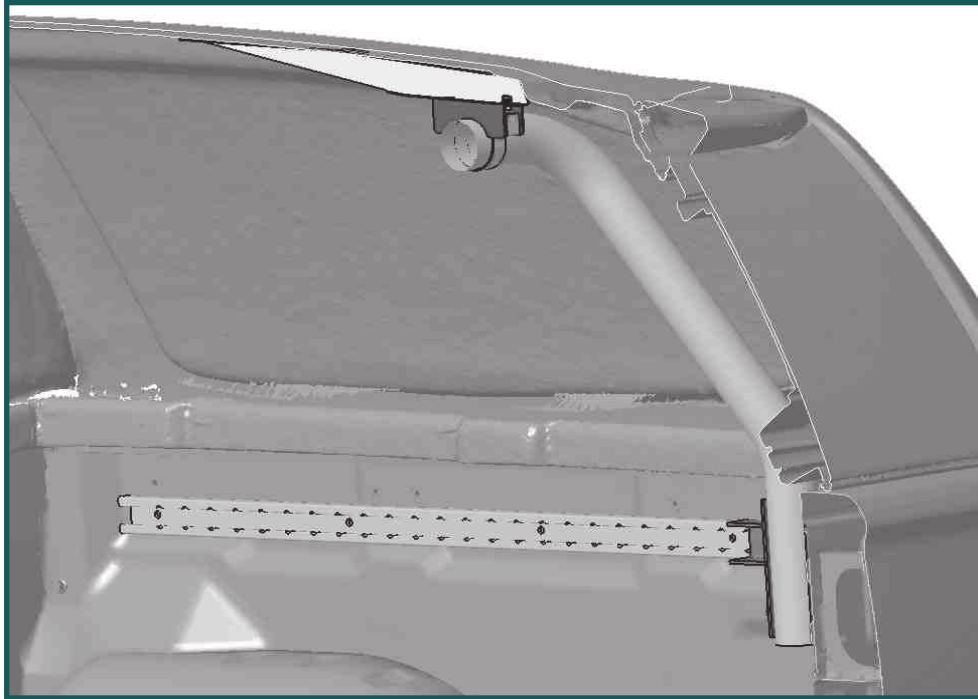




18N
5266

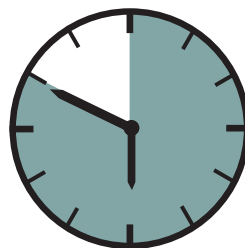
Mercedes X-Class Md.2017

Lastenträger D60 - hinten
Load carrier in the back - D60
Porte-charge à l'arrière - D60



ASSEMBLY INSTRUCTION

Montageanleitung • Instructions de montage

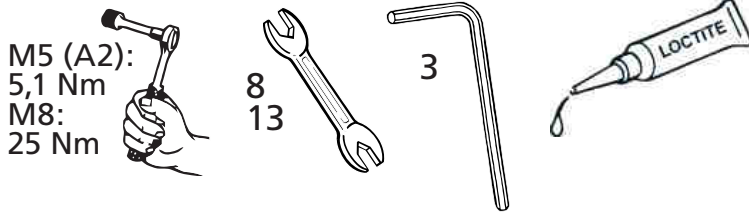


50 Minuten

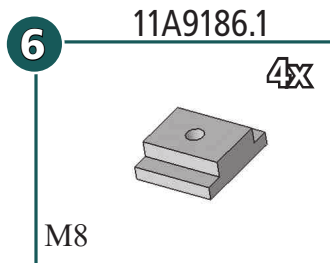
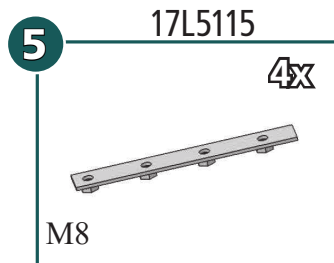
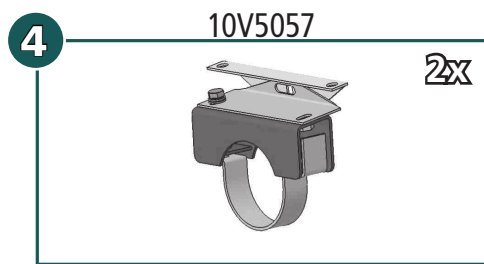
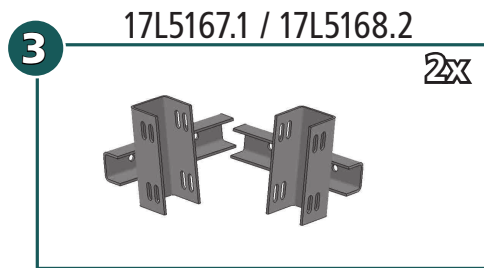
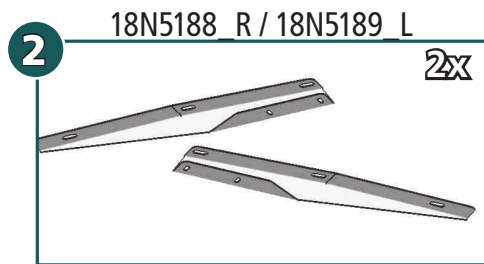
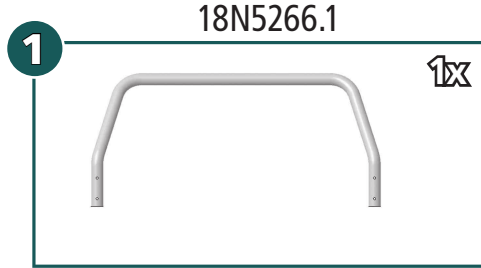
Artikel-Nr:
18N5266

Revision 1: 29.04.2019

DR. HÖHN
Die Formel für Fahrvergnügen



mounting kit: 18N9266



	M8 x 25; DIN 933 Zn	8x
	M8 x 35; DIN 933 Zn	4x
	M5 x 20; DIN 7991 A2	4x
	M5 x 25; DIN 7991 A2	2x
	M5; DIN 934 A2	6x
	Ø 5,3; DIN 9021 A2	6x
	SW 13	12x

