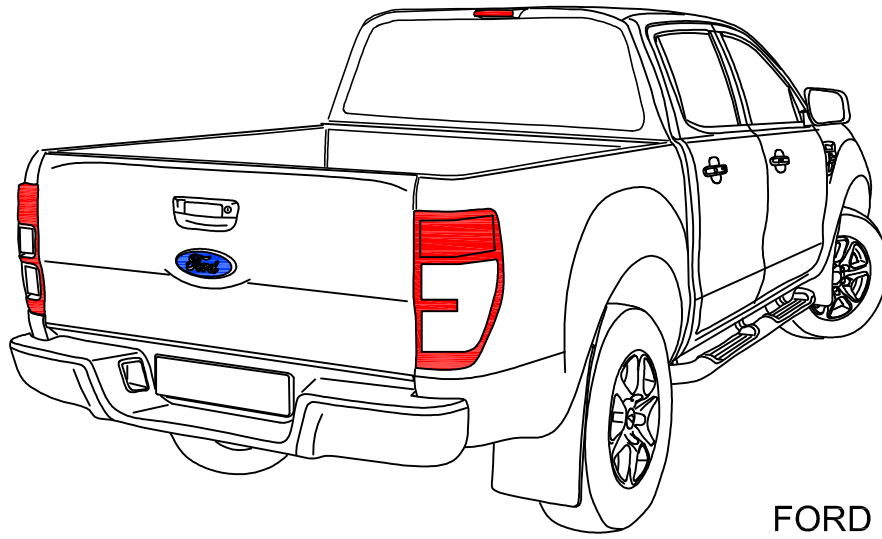


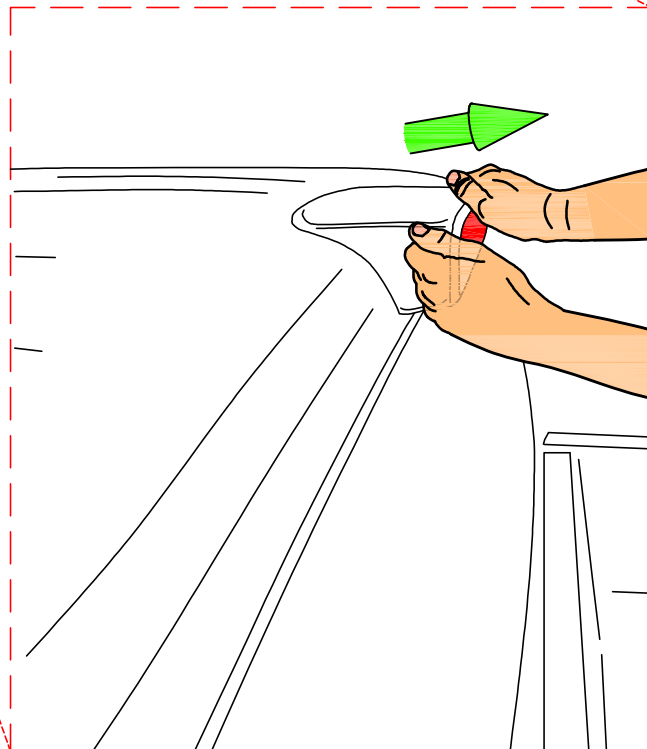
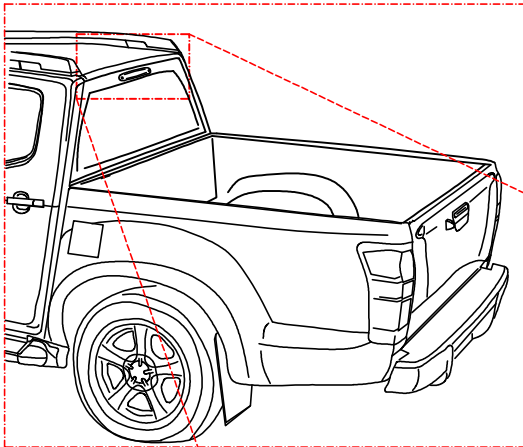
ROAD RANGER®

IM-SV-102-16-W_A



FORD RANGER > 2015

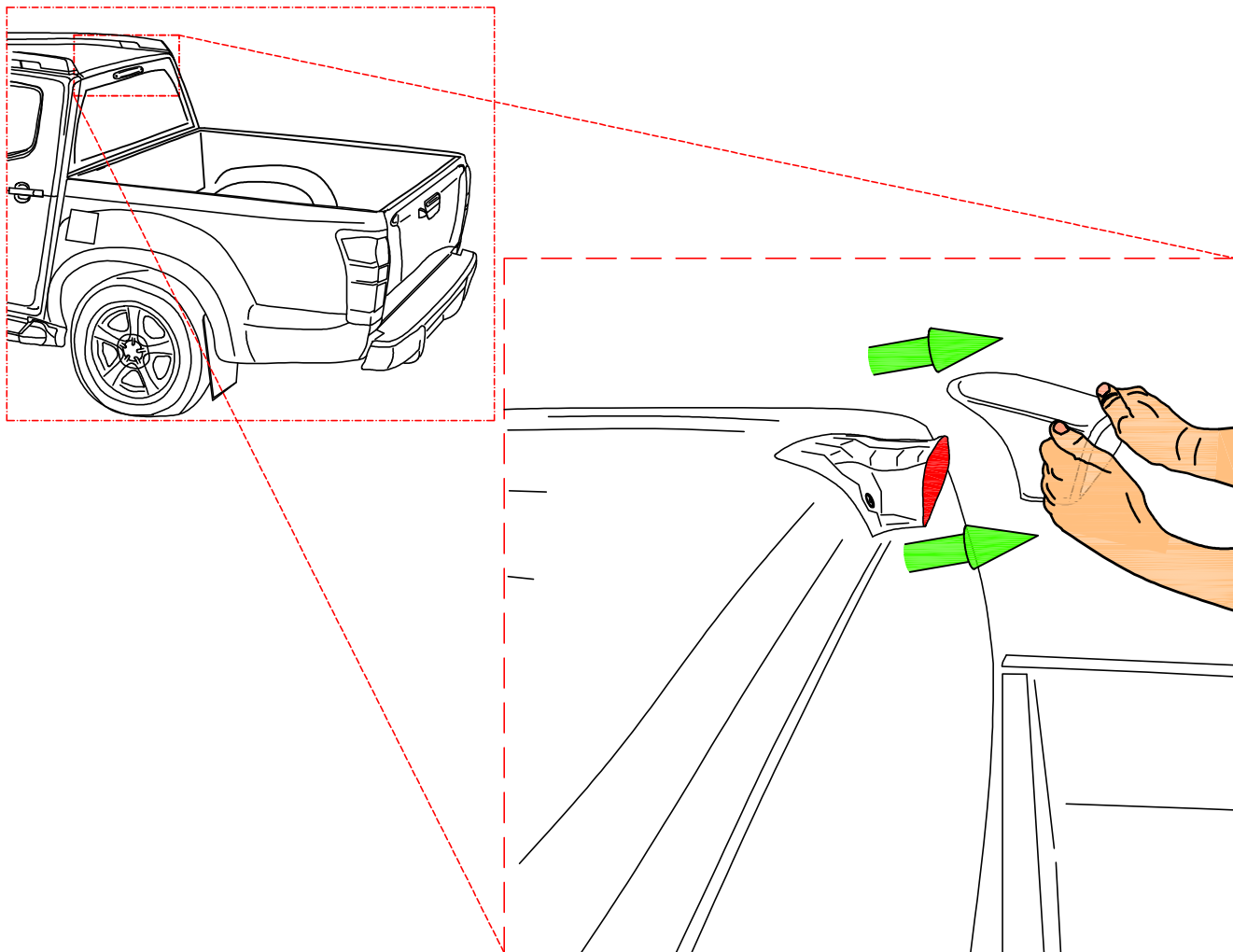
1.



Montageanleitung >> Инструкция по установке >> >

Installation instruction >> Instruccions de montage >> Instruzioni di montaggio >> Instrucciones de montaje >> Montageanvisning >> Instruções de Montagem

2.

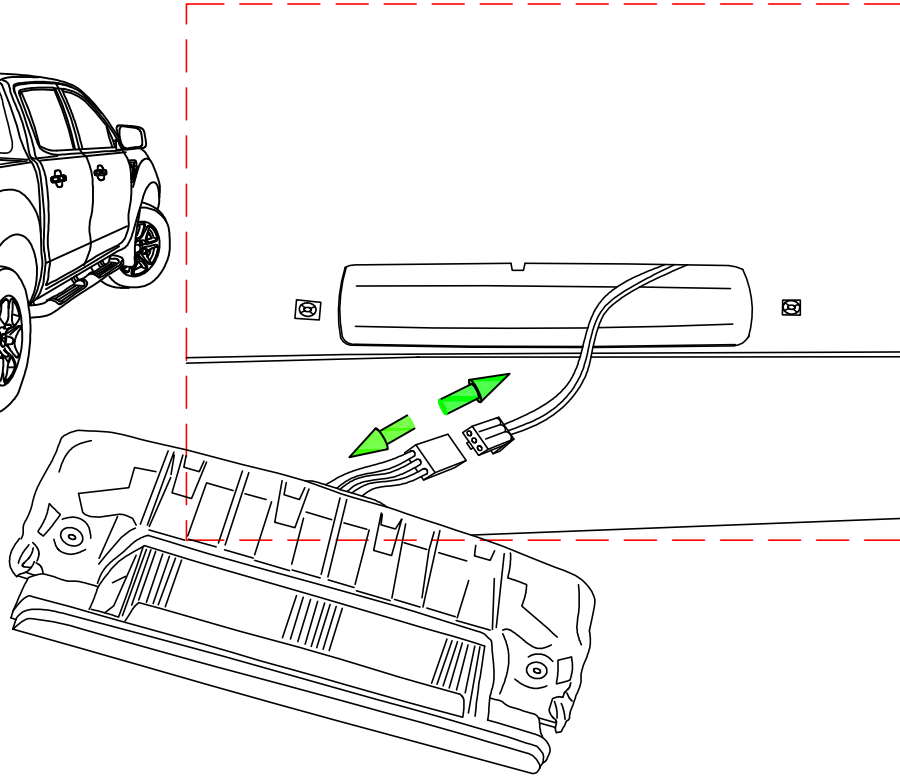
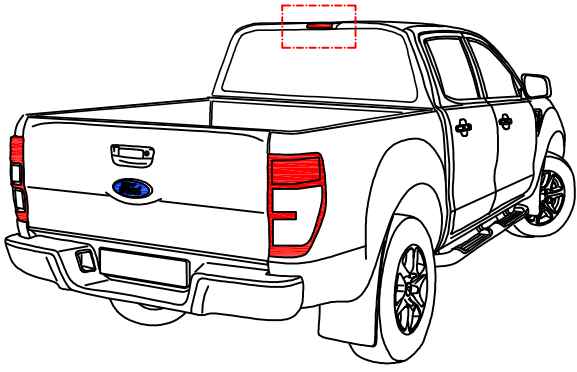


3.



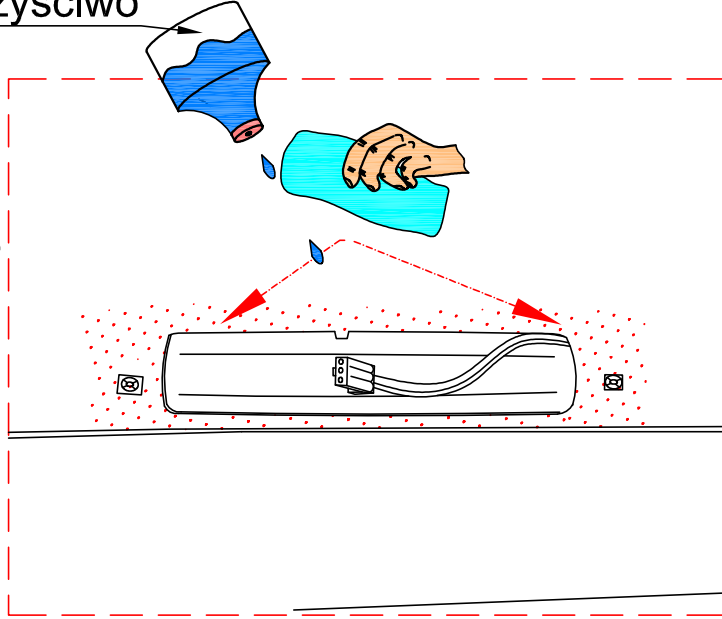
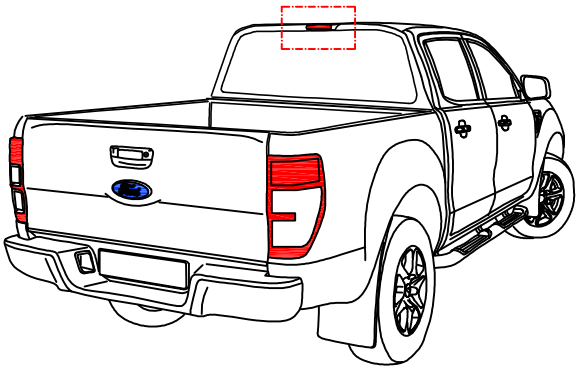
 Torx key T20

4.

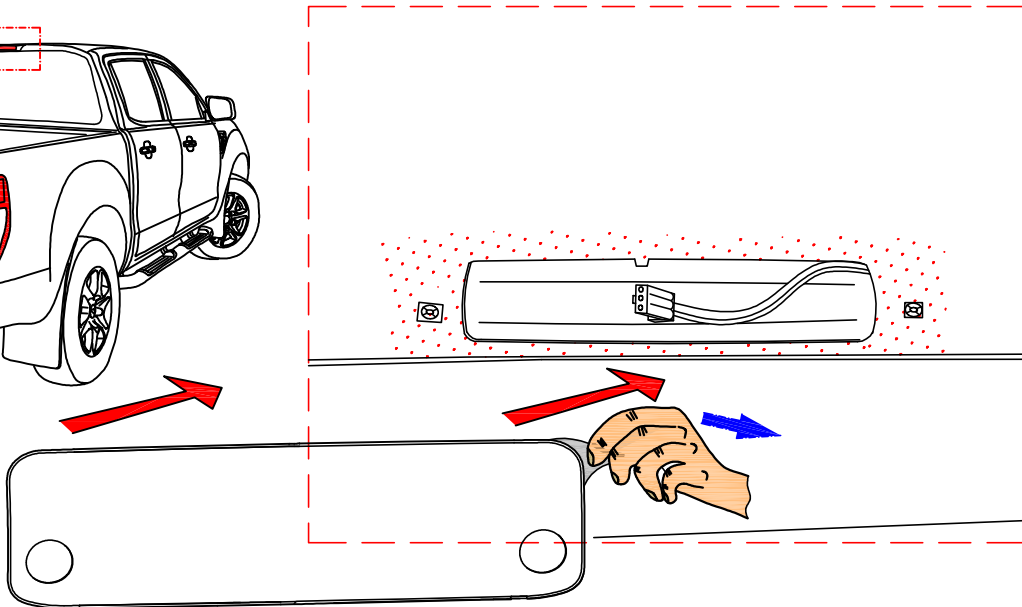
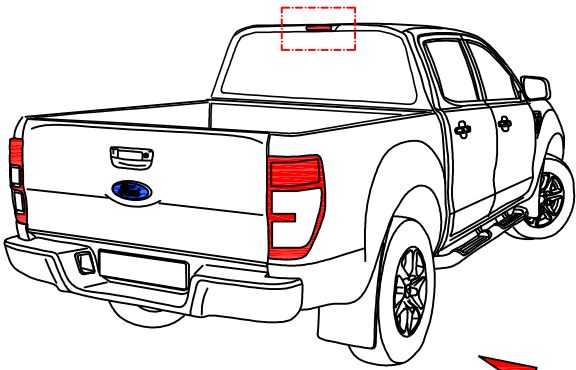


5.

Reiniger / Cleaner / Czystać



6.



Montageanleitung >> Инструкция по установке >>

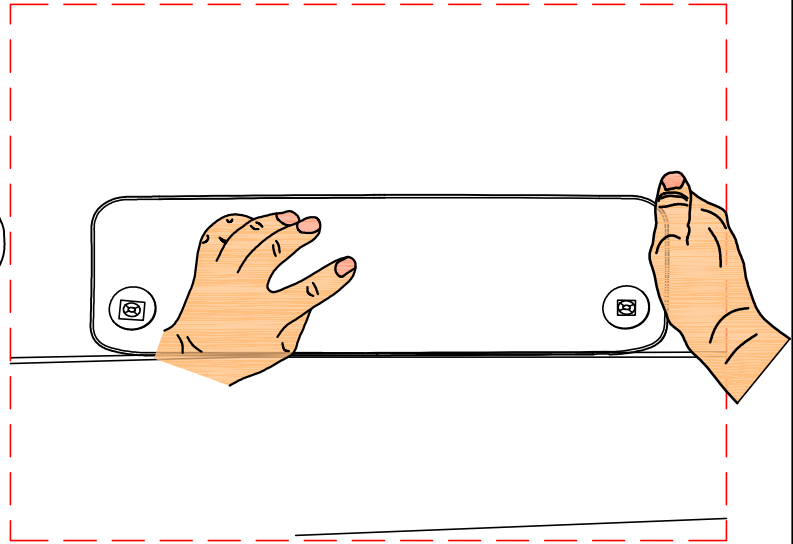
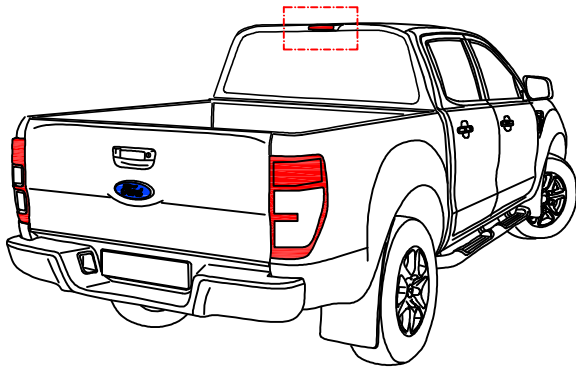
Installation instruction >> Instrucciones de montaje >> Istruzioni di montaggio >> Montageanvisning >> Instruções de Montagem

Montageanleitung >> Инструкция по установке >> >

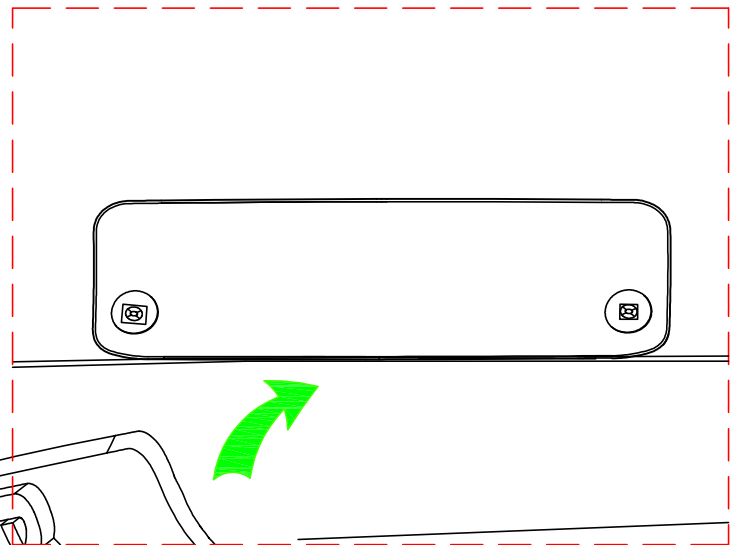
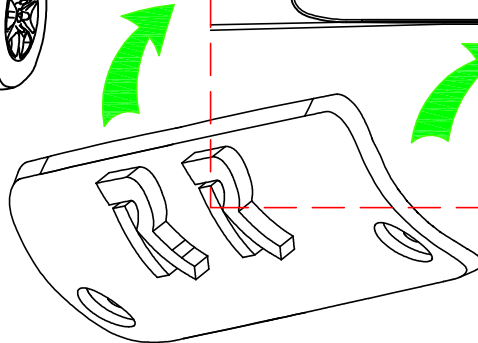
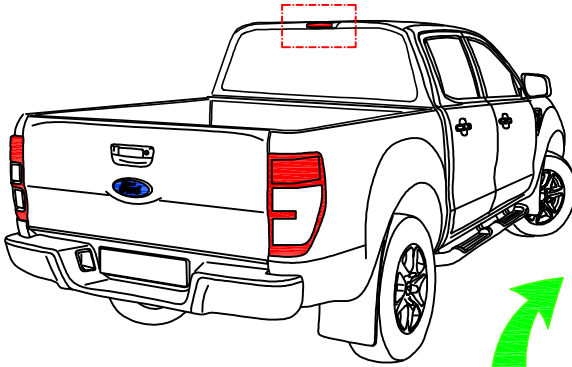
Installation instruction >> Instruções de montagem >> Instruzioni di montaggio >> Instrucciones de montaje >> Montageanvisning >> Instruções de Montagem

4

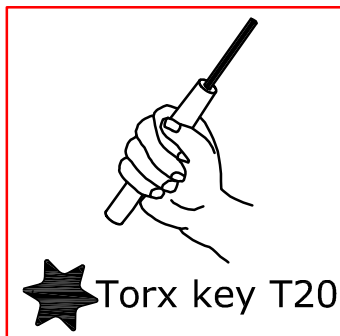
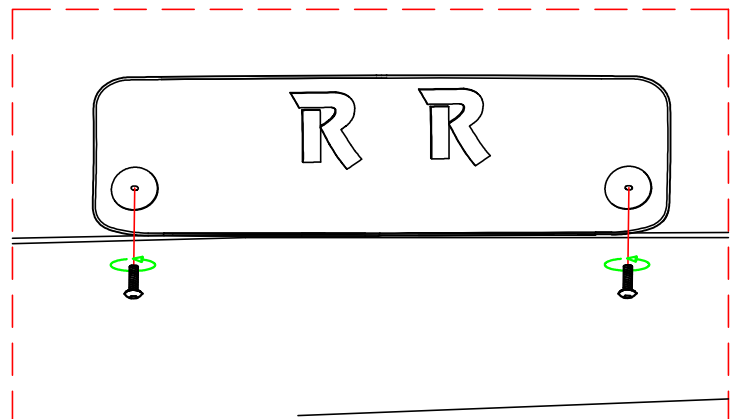
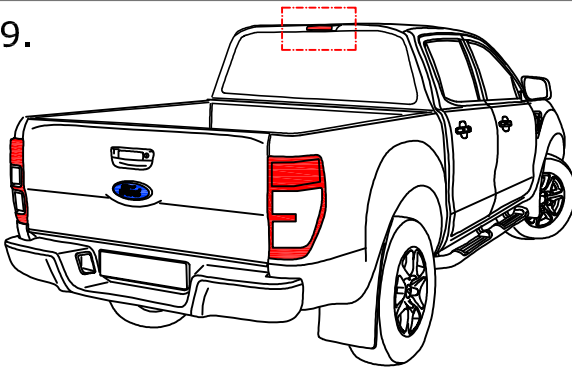
7.



8.



9.



DR.HÖHN
Die Formel für Fahrvergnügen

Dr. Höhn GmbH
Künzelsauer Str. 13
74653 Ingelfingen
Germany
Telefon : +49 7940 9202 41
Fax : +49 7940 9202 45
www.hoehn.de
Email: roadranger@hoehn.pl

MKT
Car-Technik

MKT Car-Technik Sp. z o.o.
ul. Spokojna 5
14-100 Ostróda
Poland
Telefon: +48 89-646-13-23
Fax: +48 89-646-13-24
Email: info.mkt@hoehn.pl