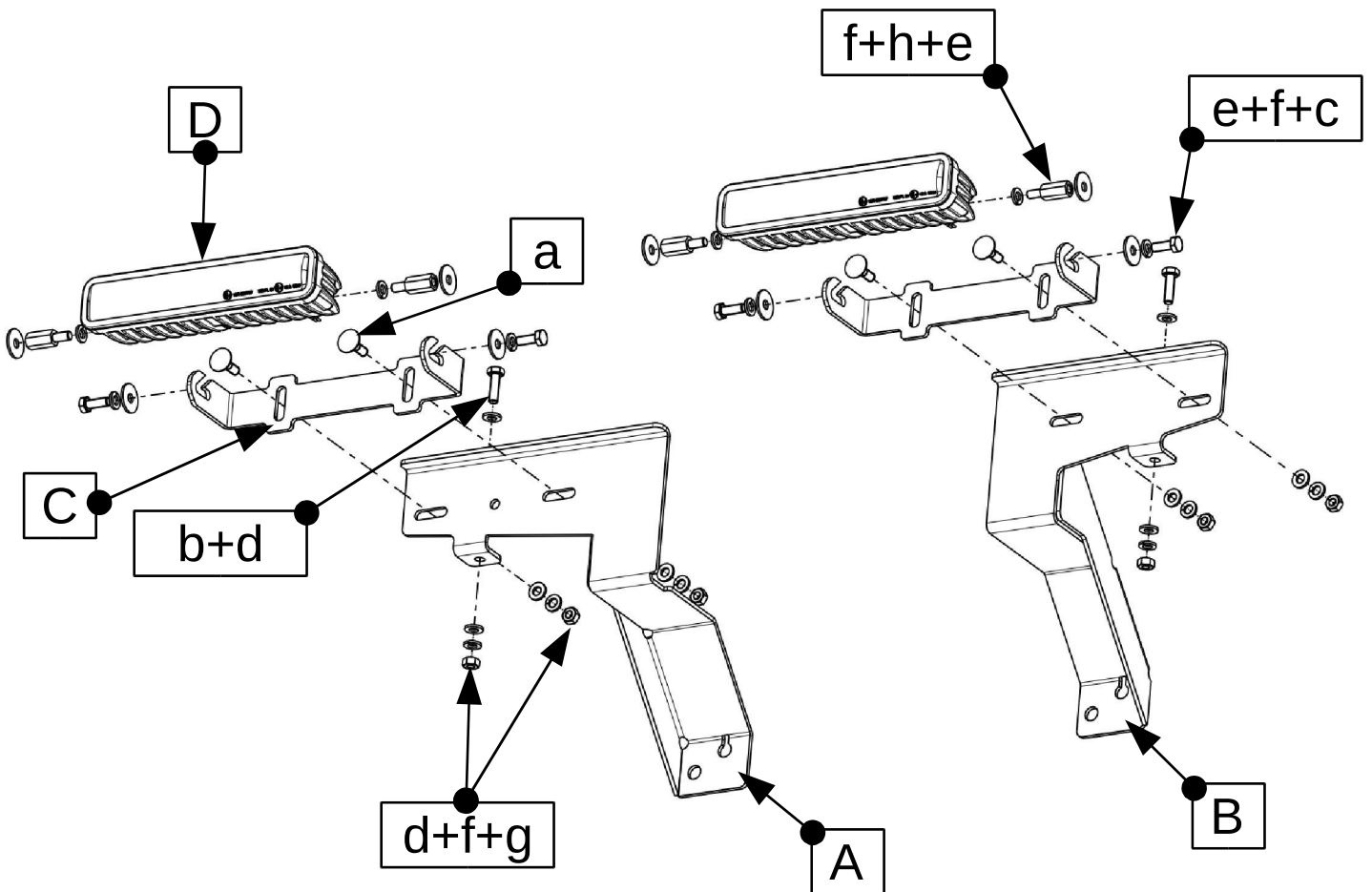


Anbauanleitung: Scheinwerferset Mercedes X-Class X250D
AL: 2148-02
Best.Nr.: 35-T7400120
Montagezeit: ca. 4,5 Stunden

*Hier sehen sie das fertig montierte Scheinwerferset.
Bevor sie mit der Montage beginnen, lesen sie bitte diese Anleitung und
das Benutzerhandbuch der Scheinwerfer gut durch.*

*Before you start fitting, please read and understand this instruction manual and
the owners manual of the lights.*





Stückliste

35-T740012

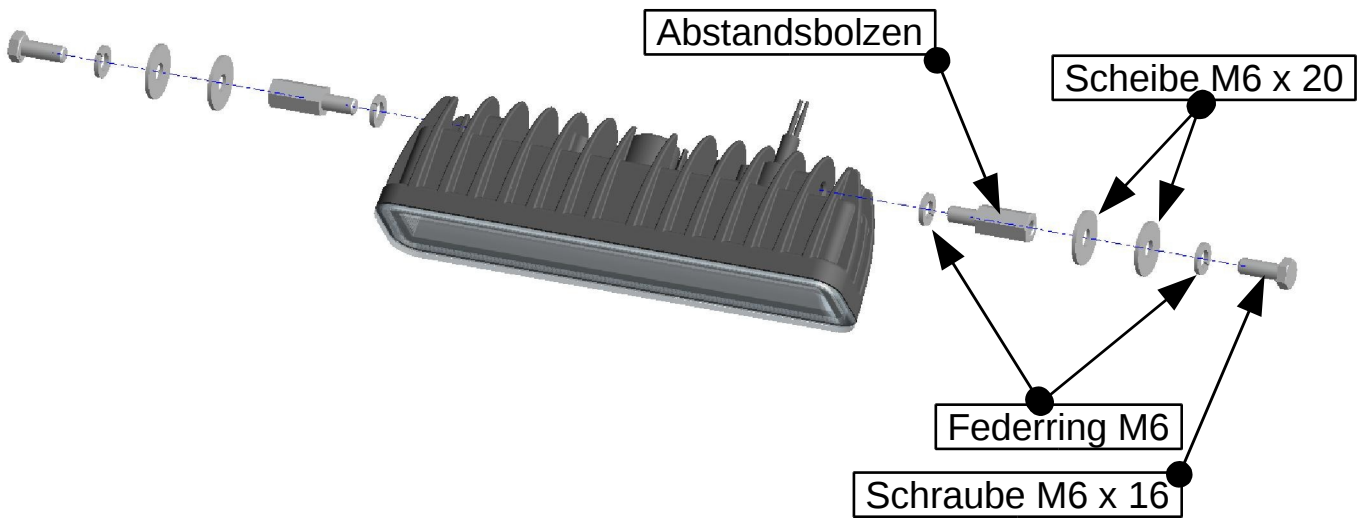
Schraubensatz

1x Grundträger rechts (A)
 1x Grundträger links (B)
 2x Bügel (C)
 2x 36-3LEDDL105-SP,
 Osram LED Scheinwerfer SX180-SP (D)
 1x Anbauanleitung AL2148

4x Flachrundschraube M6 x 16 (a)
 3x Schraube M6 x 20 (b)
 4x Schraube M6 x 16 (c)
 10x Scheibe 6,4 x 15 x 1,5 (d)
 8x Scheibe M6 x 20 x 1,25 (e)
 15x Federring M6 (f)
 7x Mutter M6 (g)
 4x Abstandsbolzen M6 x 20 (h)
 (Würth Art.-Nr. 44985620)

Schrauben Anzugsmomente siehe letzte Seite!
Torque information see last page!

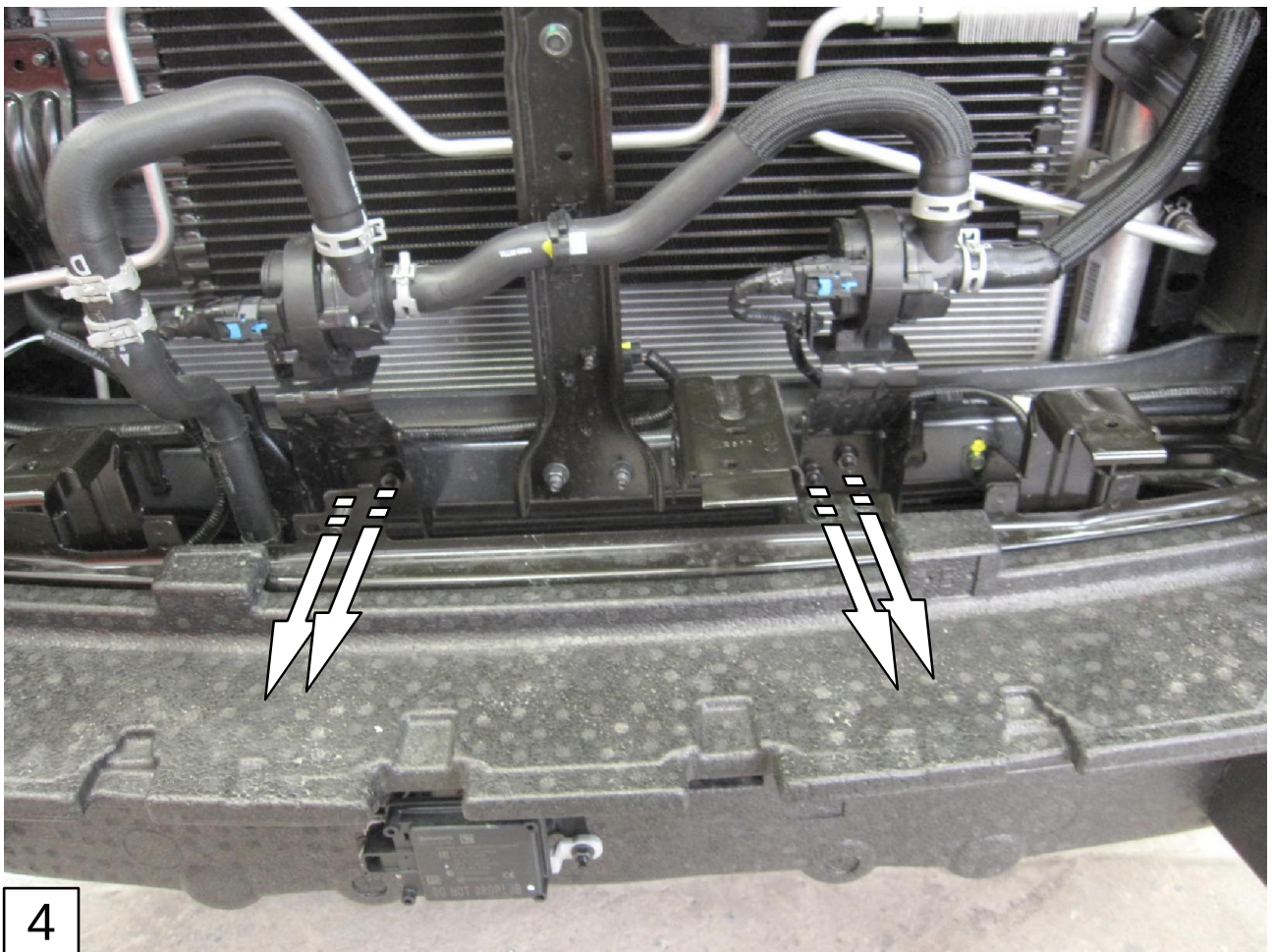
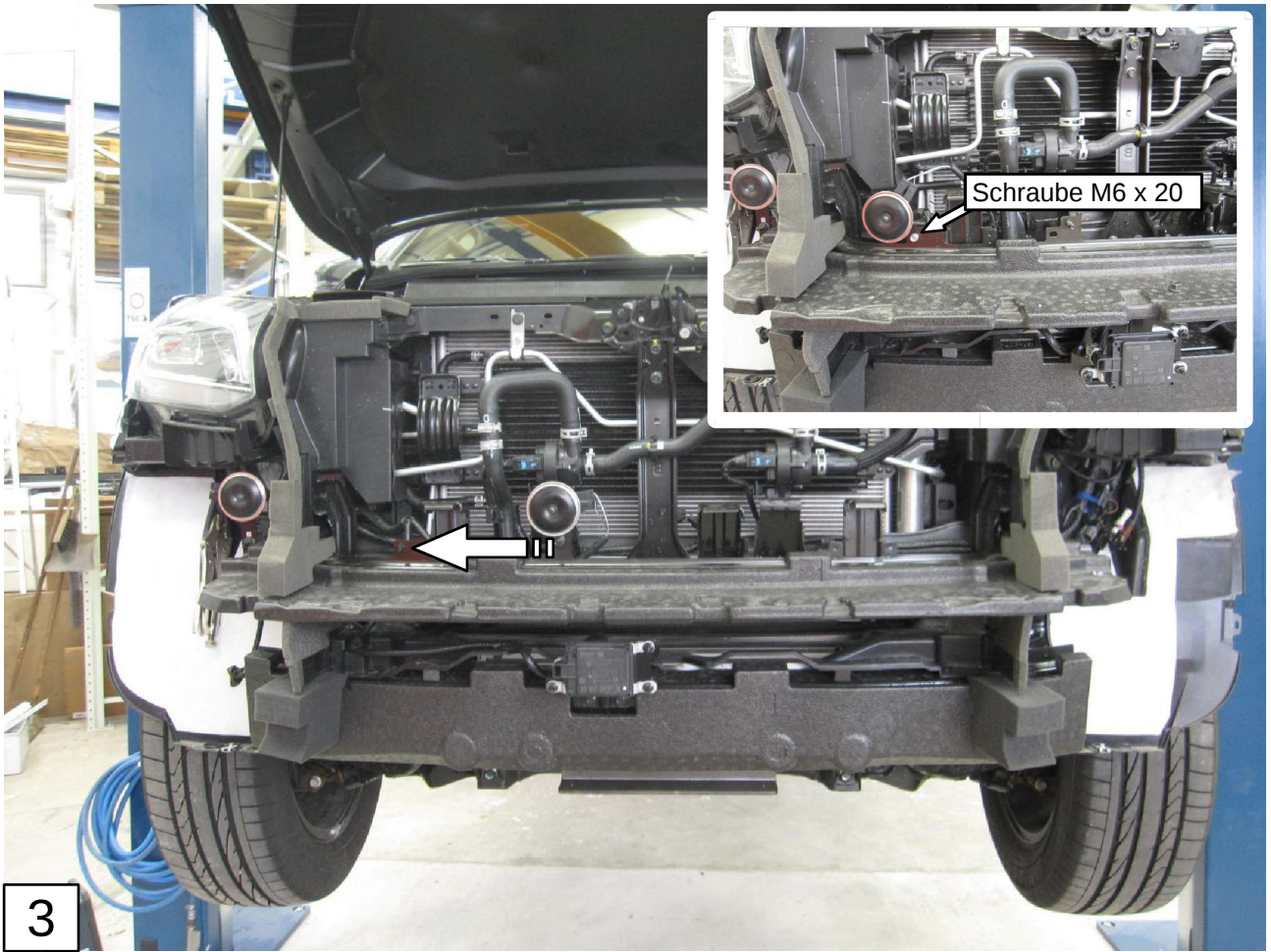
2x

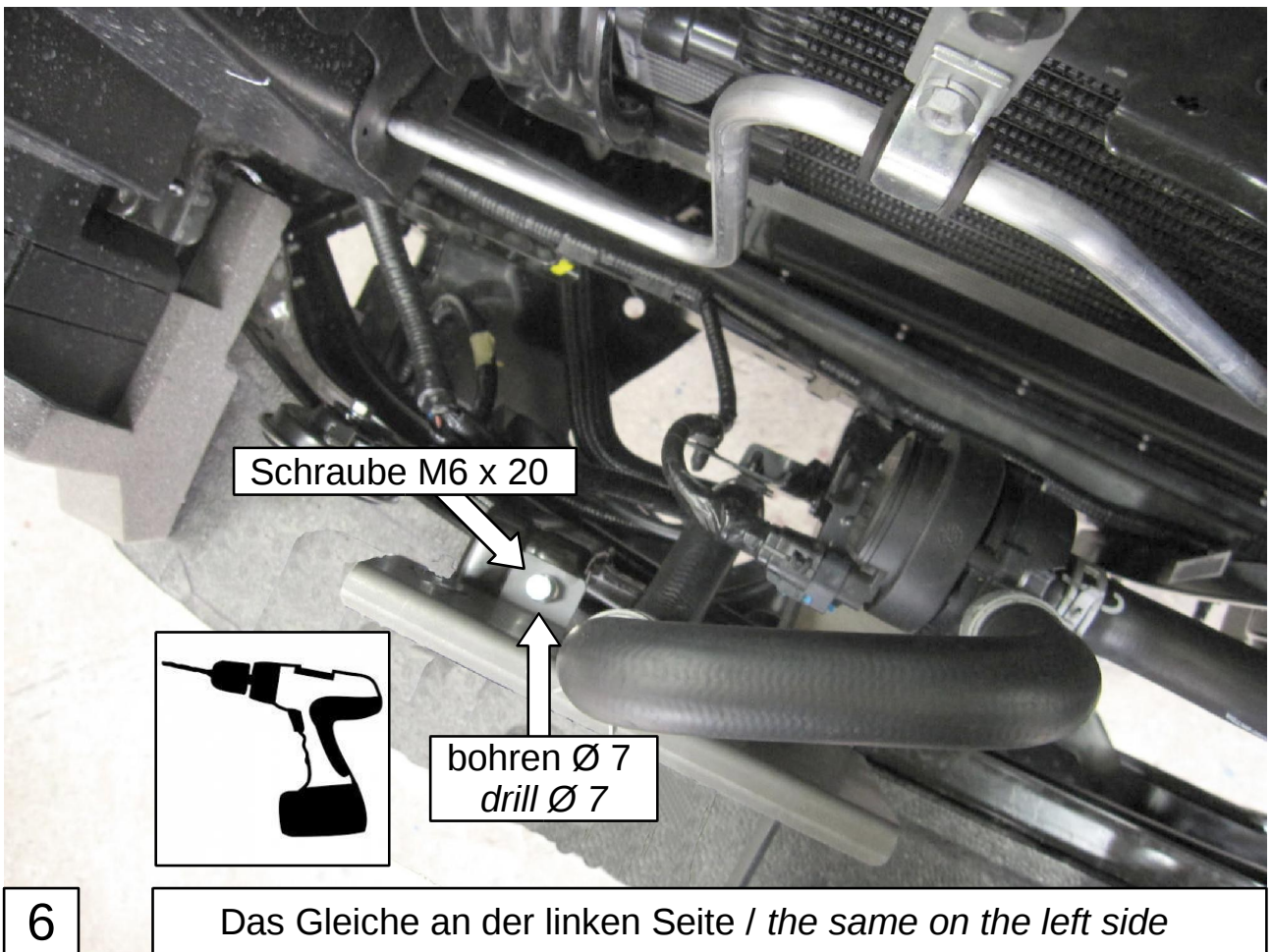
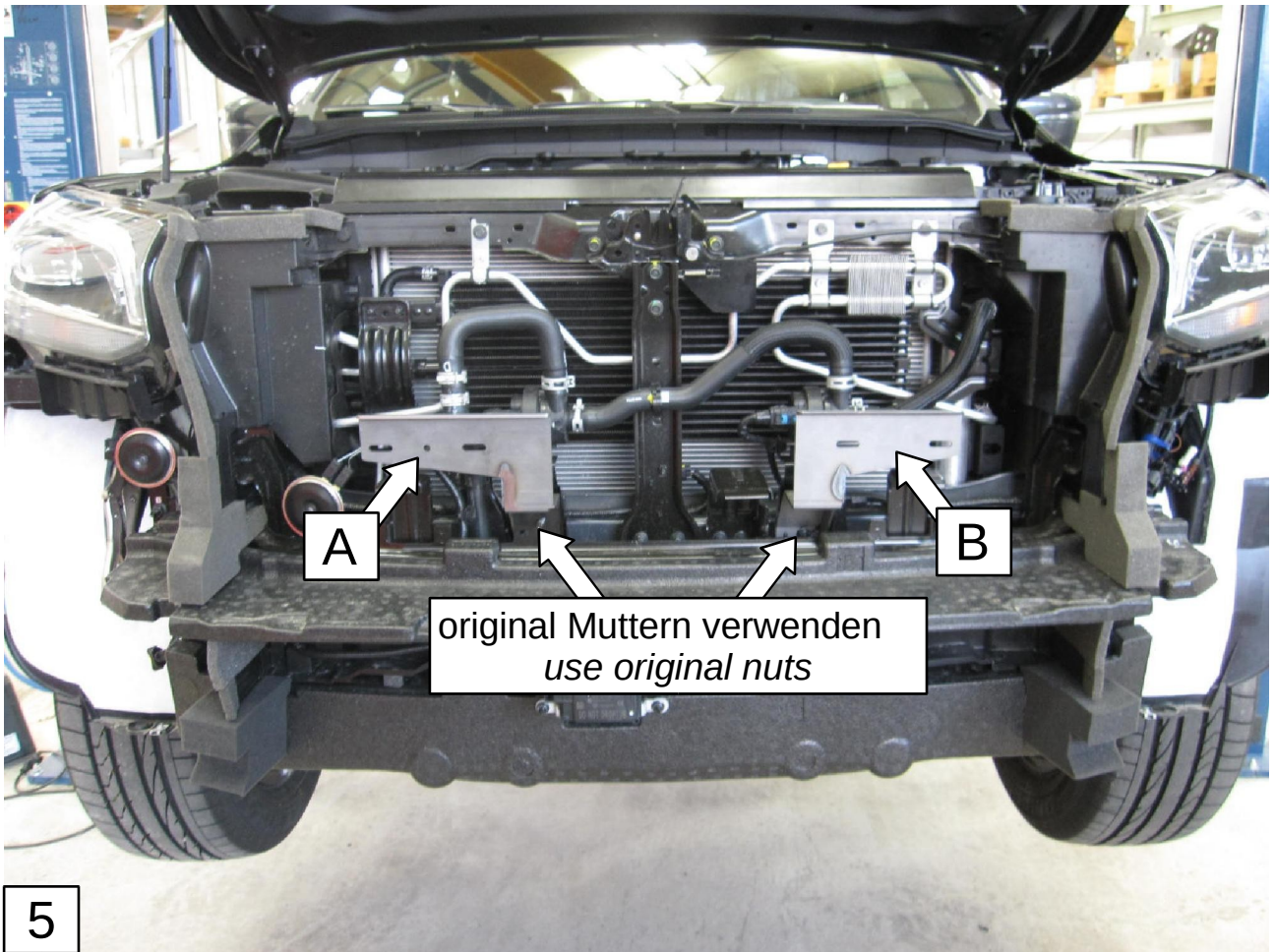


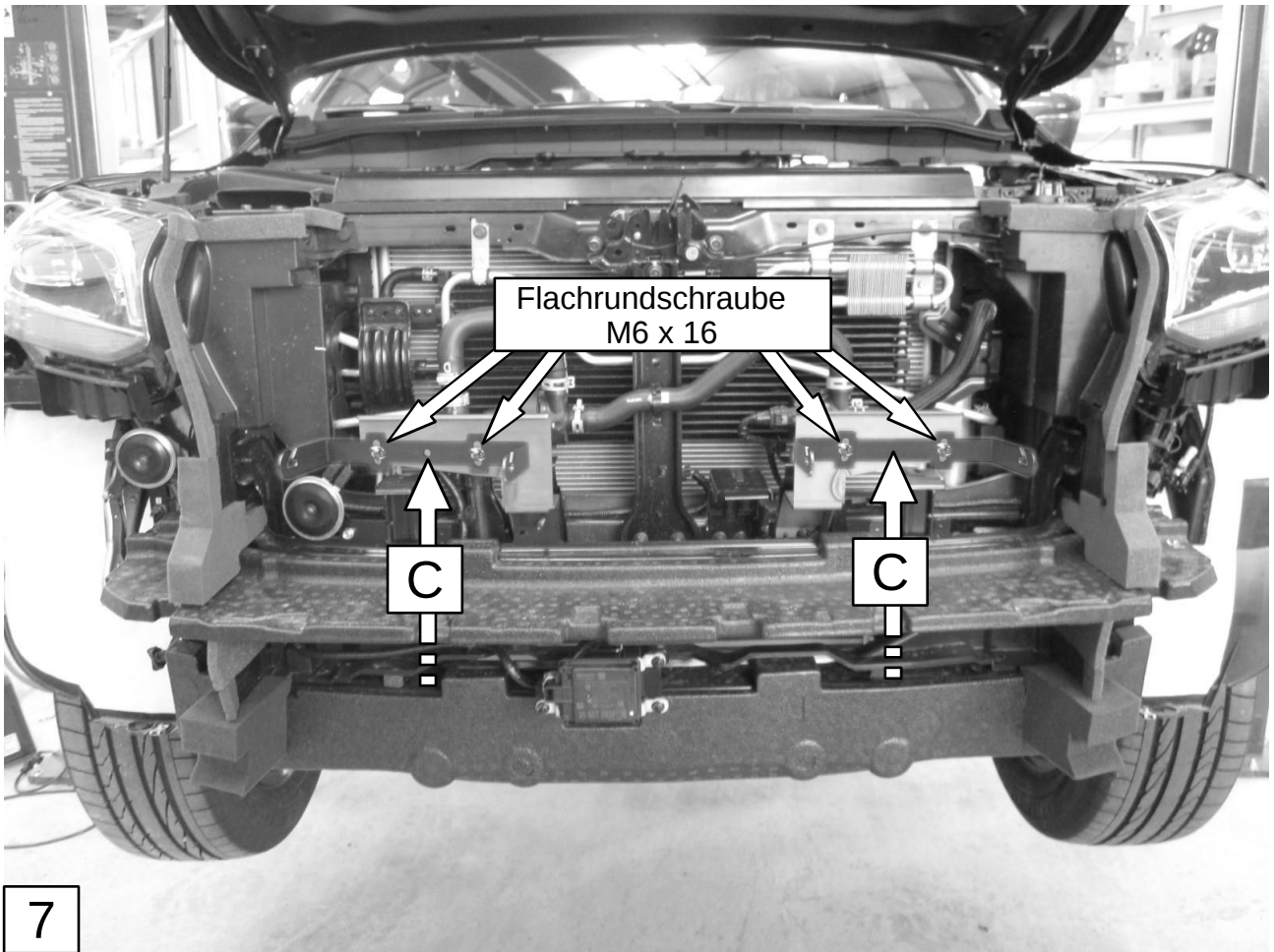
1

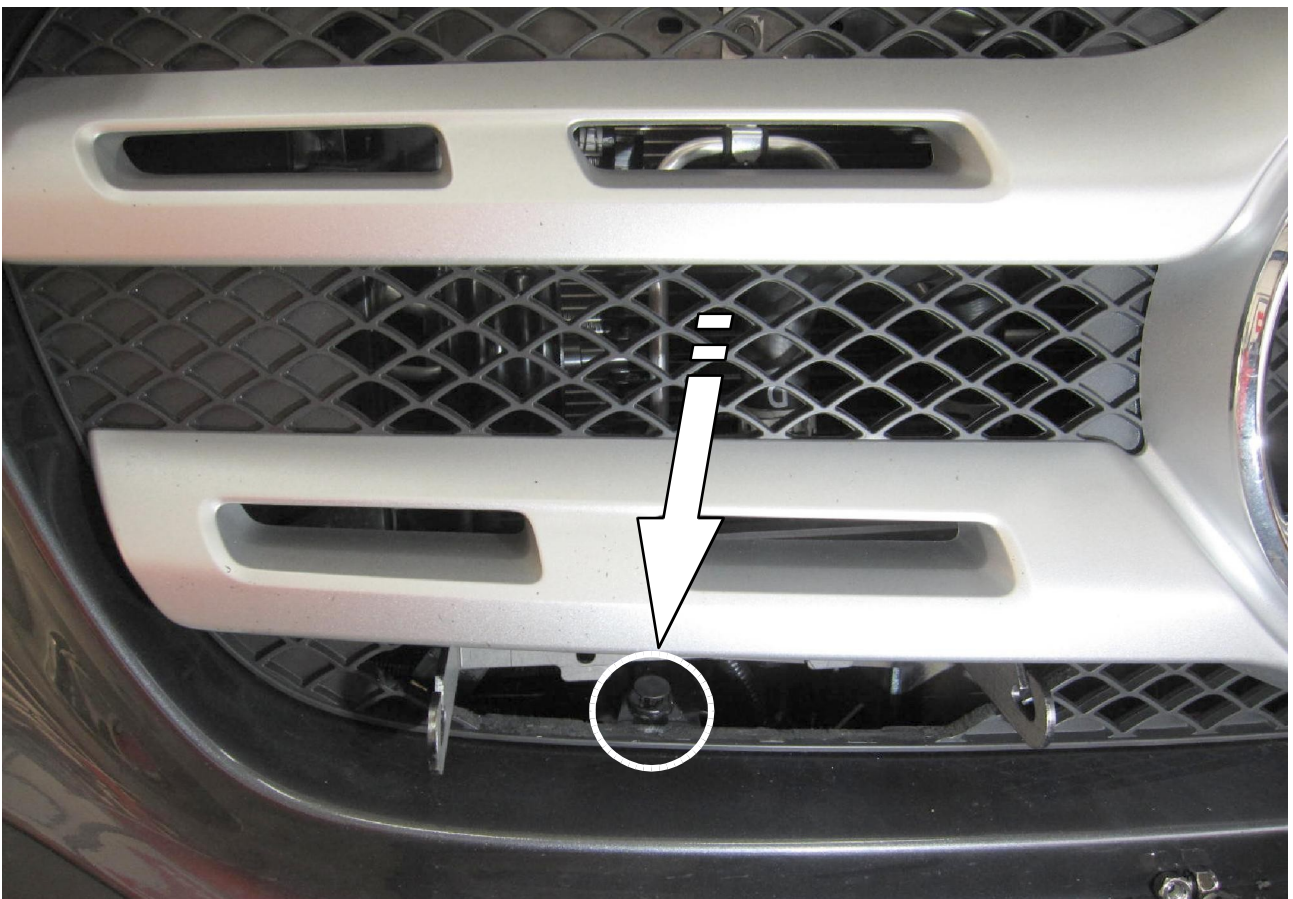
Abstandsbolzen festziehen, Schrauben nur lose lassen!
Tighten the spacer bolt, leaving the bolts loose!



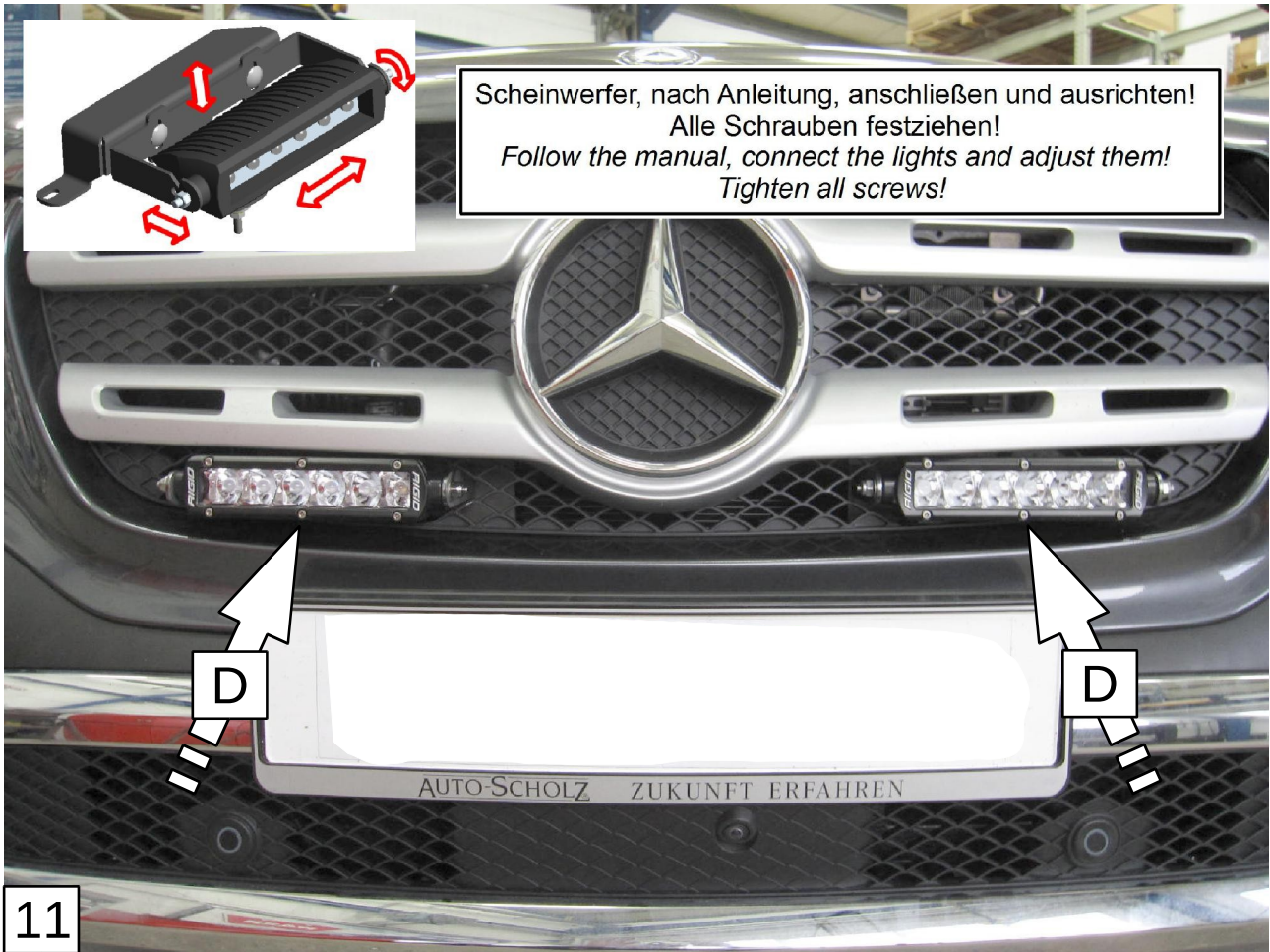








10 Das Gleiche an der linken Seite / the same on the left side



Schrauben Anzugsmomente	
Schraubengröße	Güteklasse - 8.8
M6	10 Nm
M8	25 Nm
M10	50 Nm
M12	87 Nm
M14	138 Nm
M16	210 Nm