

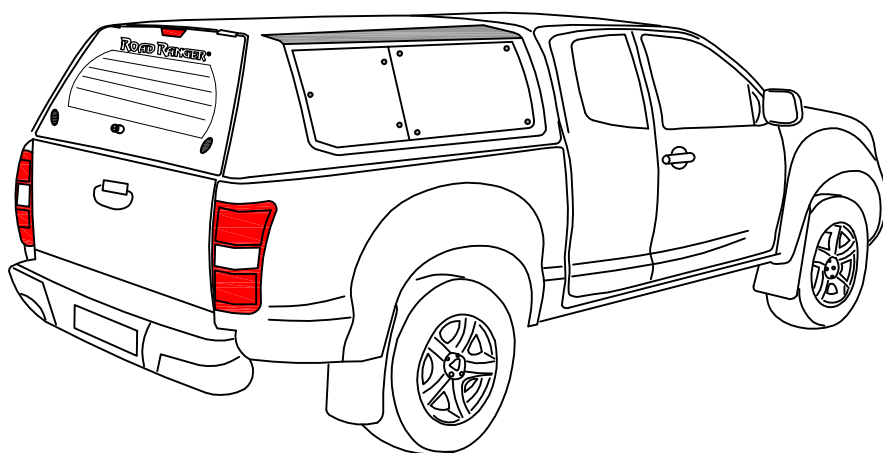
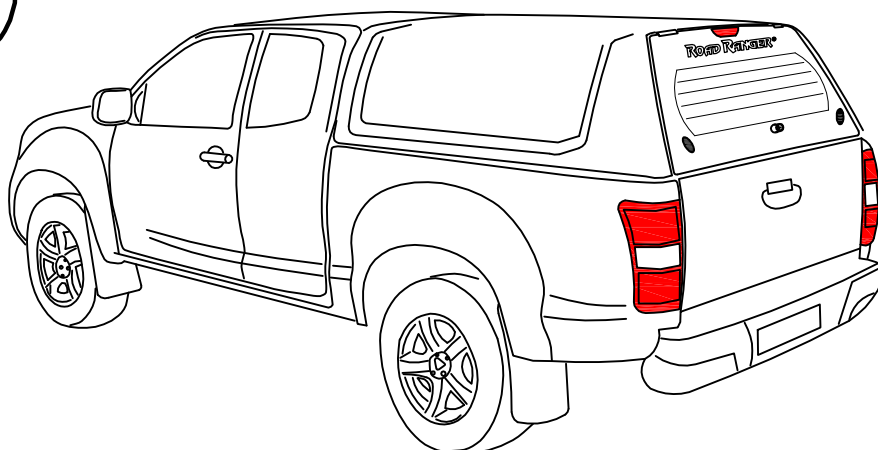
ROAD RANGER®

IK-SV-019-2012-W/C

Katalog części dedykowanych *Fahrzeugspezifischer Ersatzteilkatalog* *Spare parts catalogue*

STANDARD

STANDARD (1900758)

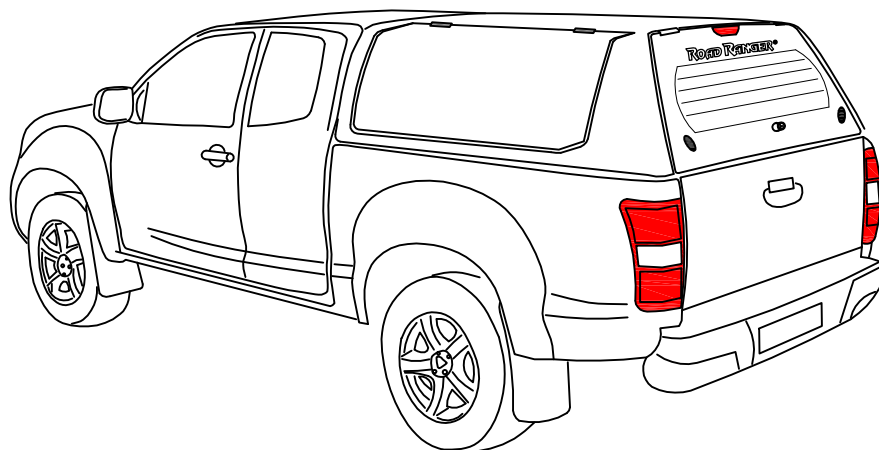


SPECIAL

SPECIAL (1900757)

PROFI 2

PROFI 2 (1900759)



IS CC RH 03 IE

ROAD RANGER®

IK-SV-019-2012-W/C

Przybliżona numeracja części Zachęgni nr	Oznaczenia części / marki w języku / Beschreibung auf Englisch	Oznaczenia części / marki w języku / Beschreibung auf Polnisch	Oznaczenia części / marki w języku / Beschreibung auf Deutsch	Kod części / Article Code / (Road Name)	ILOSC / QTY / STÜCK per / PAR / FOR	
					STANDARD D 1907/28	SPECIAL 1907/27 ELEKTRIC 1907/29
1	BACKDOOR (01_99477)	KLAPA TYLNA (01_99477) KOMPLETNA	GLASSHECKKLAPPE (01_99477) KOMPLETT	ET310207	1	1
2	GLASS FOR BACKDOOR (01_99477)	SZYBA KLAPY TYLNEJ (01_99477)	GLASS HECKSCHEIBE (01_99477)	ET310208	1	1
3	SEALING E2 548SK-AF (08_12356) 1.5m	USZCZELKA E2 548SK-AF (08_12356) 1.5m	GUMMIDICHTUNG E2 548SK-AF (08_12356) 1.5m	ET200008	1	1
4	GAS SPRING 160N (07_99882)	SŁOWNIK 160N (07_99882)	GASDRUCKFEDER 160N (07_99882)	ET610053	2	2
5	HINGE (07_00236) RIGHT 1szt.	ZAWIAS (07_00236) PRAWY 1szt.	SCHARNIER (07_00236) RECHTS 1 STK	ET510135	1	1
6	HINGE (07_00235) LEFT 1szt.	ZAWIAS (07_00235) LEWY 1szt.	SCHARNIER (07_00235) LINKS 1 STK	ET510134	1	1
7	FRONT WINDOW SLIDING (01_99325) 584 913 150 2E (INSIDE OPENING)	OKNO PRZEDNIE (01_99325) 584 913 150 2E ROZSUWANE (OTMIERANIE OD WEWNĄTRZ)	BUGSCHIEBEFENSTER (01_99325) 584 913 150 2E (OFFNUNG VON INNEN)	ET210015B	1	1
8	SEALING SD-514 (08_00487) 4.3m	USZCZELKA SD-514 (08_00487) 4.3m	GUMMIDICHTUNG SD-514 (08_00487) 4.3m	ET710002	1	1
9	SEALING SET UNDER HARDTOP FOR CC RH03	KOMPLET MIKRO GUM CC RH 03	MONTAGEDICHTBAND KOMPLETT CC RH03	ET140041	1	1
10	TRANSPARENT FOIL 1650 x 70 x 1 PCS	FOLIA PRZEPROZCZYSTA 1650/70 x 1 SZT.	TRANSPARENT FOLIE 1650 X 70 x 1 STC.	ET210210	1	1
11	TRANSPARENT FOIL 1950 x 70 x 2 PCS	FOLIA PRZEPROZCZYSTA 1950/70 x 2 SZT.	TRANSPARENT FOLIE 1950 X 70 x 2 STC.	ET210211	1	1
11	BIG SILVER PASTER "ROAD RANGER"	NAKLEJKA "ROAD RANGER" DUŻA SREBRNA	AUFKLEBER "ROAD RANGER" NEUE LOGO SILBER	ET250003S	1	1
12	INSIDE LIGHT LED	ŚWIATŁO WEWNĘTRZNE LED	INNENLEUCHE LED	ET280011	1	1
13	SEALING 4442BUAMA (08_99484) 3m	USZCZELKA 4442BUAMA (08_99484) 3m	GUMMIDICHTUNG 4442BUAMA (08_99484) 3m	ET710001	1	3
14	PLASTIC MONTAGE CLAMP	KŁAWIRA MONTAŻOWA PŁASTIKOWA	KUNSTSTOFF MONTAGEKLAMMER	ET410008	4	4
15	DOUBLESCREW SMALL	SŁUBA ZESPOLONA MAŁA	DOPELSCHRAUBE KLEIN	ET510203	2	2
16	LOCKING BRACKET FOR BACKDOOR - SET	WSPORNIKI HALTERÓW KLAPY TYLNEJ - KOMPLET	BEFESTIGUNGSHALTER FUER HECKKLAPPE - KOMPLETT	ET410032	1	1
17	HALTER FOR LOCK	HALTER DO RYGLA KASETOWEGO	HALTER FUER KOFFERKLAPPEVERSCHLUSS	ET510213	2	2
18	LOCK WITH HANDLE FOR BACKDOOR (WITH KEYS) PUSH BUTTON	ZAMEK Z UCHWYTEM KLAPY TYLNEJ (Z KLUCZYKAMI) PUSH BUTTON	HECKKLAPPENSCHLOSS MIT GRIF (MIT SCHLUSSEL) PUSH BUTTON	ET510212	1	1
19	MOUNTING SET FOR CENTRAL LOCKING SYSTEM IN ISUZU IE	ZESTAW MONTAŻOWY DO CENTRALNEGO ZAMEKA ISUZU IE	MONTAGESATZ FÜR ZENTRALVERRIEGELUNG FUER ISUZU IE	ET510224	1	1
20	COVER FOR HINGE (ABS)	NAKLADKA STYLIZUJĄCA ABS NA ZAWIAS	SCHLÜSSELWINKELBLEND E (ABS)	ET313008	2	2
21	LOCK (07_00122)	RYGIEL (07_00122)	REGEL (07_00122)	ET510214	2	2
22	GAS SPRING BRACKET LEFT (HARDTOP) 1stk	WSPORNIK ZACZEPY SPRĘŻYNY GAZOWEJ LEWY (HARDTOP) 1szt	AUSSTELLER FUER GASDRUCKFEDER LINKS (HARDTOP) 1stk	ET610035	1	1
23	OPERATING ACTUATOR FOR CENTRAL LOCKING SYSTEM WITH LOWER COVER (L-114)	SŁOWNIK CENTRALNEGO ZAMEKA KLAPY TYLNEJ Z MASKOWNICĄ DOLNĄ (L-114)	STELLMOTOR FUER ELEKTRISCHE VERRIEGELUNG MIT ABDECKUNG (L-114)	ET510403J	1	1
24	UPPER LOCK COVER FOR CENTRAL LOCK - BACKDOOR (L-114)	MASKOWNICA GÓRNA GŁÓWNA KLAPY TYLNEJ / POD CENTRALNY ZAMEK (L-114)	SCHUBSTANGENKANAL - OBERTEIL FUER HECKKLAPPE FUER ELEKTRISCHE VERRIEGELUNG (L-114)	ET312734J	1	1
25	GAS SPRING BRACKET RIGHT (HARDTOP) 1stk	WSPORNIK ZACZEPY SPRĘŻYNY GAZOWEJ PRAWY (HARDTOP) 1szt	AUSSTELLER FUER GASDRUCKFEDER RECHTS (HARDTOP) 1stk	ET610036	1	1
26	RUBBER-METAL CAP NUT- SMALL	NAKŁADKA GUMOWOMETALOWA MAŁA	EINZELGLASSMUTTER MIT GUMMIDICHTUNG KLEIN	ET510047	4	4
27	RUBBER COVER FOR PUSH BUTTON	OSŁONA ZAMEKA PUSH BUTTON	GUMMABDECKUNG FUER PUSH BUTTON	ET510140	1	1
28	LOCK PUSH ROD FOR CENTRAL LOCK	CIEGNO RYGLI ZAMEK CENTRALNY	SCHUBSTANGE ZENTRALVERRIEGELUNG	ET510215	2	2
29	GAS SPRING BRACKET FOR BACKDOOR SET	WSPORNIK ZACZEPY SPRĘŻYNY GAZOWEJ KLAPY TYLNEJ KOMPLET	AUSSTELLER FUER GASDRUCKFEDER HECKKLAPPE KOMPLETT	ET610045	1	1
30	GAS SPRING BRACKET BLACK CHIN-KIT PLATED	ŚWIRZEN SŁOWNIKA CZARNY OCYNK	GASDRUCKFEDERKOPF (SCHRAUBE) SCHWARZ VERZINKT	ET610034	2	2
31	SECURITY FOR LOCKING PUSH ROAD	ZABEZPIECZENIE CIĘGNA RYGLI	SCHUBSTANGEN SCHUTZ	ET510301	1	1
32	PLASTIC LONG CLINCH SET	ZESTAW SPINEK	KUNSTSTOFFSTIFTE SATZ LAIG	ET312731	1	1
33	STOP LIGHT STANDARD	ŚWIATŁO STOP STANDARD	BREMSELEICHTE STANDARD	ET200010	1	1
34	BOLT COVER SET	MASKOWNICA RYGLA KASETOWY KPL	ABDECKUNG FUER RIEGEL KOMPLETT	ET312733	2	2
35	MONTAGE CLAMP ISUZU CC RH03	KŁAWIRA MONTAŻOWA ŚCIEGA ISUZU CC RH03	MONTAGEKLAMMER ISUZU CC RH03	ET310017	2	2
36	SEALING SD-5X4 (08_00370) 5.5m	USZCZELKA SD-5X4 (08_00370) 5.5m	GUMMIDICHTUNG SD-5X4 (08_00370) 5.5m	ET410035	1	1
37	COVER FOR ELECTO KIT (ABS) IS CC	MASKOWNICA WIĄZKI (ABS) IS CC	ABDECKUNG FUER KABELKIT (ABS) IS CC	ET410000	1	1
38	SEALING EPDM/PCV (08_99495) O IS D-MAX-2012	USZCZELKA EPDM/PCV (08_99495) DO PRZYCISY IS D-MAX-2012*	GUMMIDICHTUNG EPDM/PCV (08_99495) FUER IS D-MAX-2012	ET710064	1	1
39	GRABTY SENSOR LIGHTS INSIDE	CIUMKI GRABTYCZNY LAMPKI WEWNĘTRZNEJ	SCHWERMERKLEUCHEN IM INNEN	ET480011	1	1
40	ELECTRO KIT ADDITIONAL IE	ZESTAW ELEKTRYCZNY DODATKOWY DO AKCESORIÓW IE	KABELSATZ FUER ELEKTRISCHE ZUBEHOER IE	ET310077	1	1

STANDARD
SPECIAL
PROFI 2

IS CC RH 03 IE

ROAD RANGER®

IK-SV-019-2012-W/C

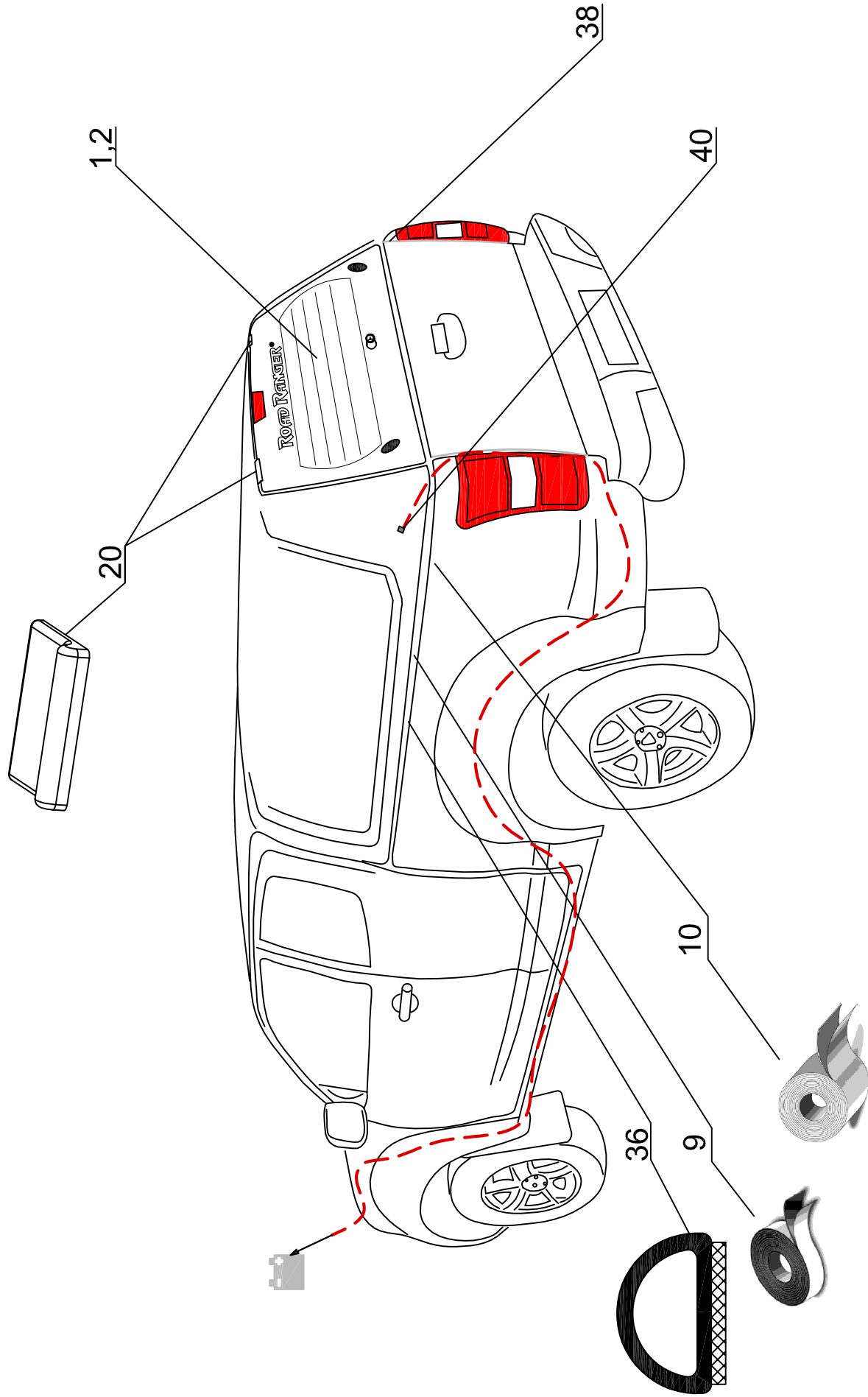
Przebieg / Trasę / Route / Caminando en	Opis części / Parts / Ersatzteile / Baubeschreibung auf Englisch	Opis części / Parts / Ersatzteile / Baubeschreibung auf Polnisch	Opis części / Parts / Ersatzteile / Baubeschreibung auf Deutsch	Kod części / Article Code / Artikel Nummer / Bauteilnummer	IF PARTS 180783	SPECIAL 180787	IS 180789
	IS CC RH 03 IE						
41	SIDE WINDOW LEFT GLASS (01_99424)	SZCZKA OKNA BOCZNEGO LEWA (01_99424)	SEITENFENSTERGLASS LINKS (01_99424)	ET210304		1	
42	SIDE WINDOW RIGHT (01_99425)	OKNO BOCZNE PRAWO (01_99425)	SEITENFENSTER RECHTS (01_99425)	ET210305		1	
43	SIDE WINDOW RIGHT (01_99423)	OKNO BOCZNE PRAWO (01_99423)	SEITENFENSTER RECHTS (01_99423)	ET210306		1	
40	SIDE WINDOW LEFT (01_99426)	OKNO BOCZNE LEWY (01_99426)	SEITENFENSTER LINKS (01_99426)	ET210303		1	
45	COVER OVER SIDE WINDOW CC RH02/RH03 RIGHT (ABS)	NAKLADKA STYLIZUJĄCA CC RH02/RH03 PRAWA (ABS)	BLende ÜBER SEITENFENSTER CC RH02/RH03 RECHTS (ABS)	ET313007		1	
46	COVER OVER SIDE WINDOW CC RH02/RH03 LEFT (ABS)	NAKLADKA STYLIZUJĄCA CC RH02/RH03 LEWA (ABS)	BLende ÜBER SEITENFENSTER CC RH02/RH03 LINKS (ABS)	ET313007		1	
47	SEALING SET FOR SIDE WINDOW CC RH02/03 F	KOMPLET USZCZELEK OKNA BOCZNEGO CC RH 02/03 F	SEITENFENSTER Dichtung CC RH 02/03 F-KOMPLETT	ET710047		1	
48	SCREW WITH BLACK CAP NUT	ŚRUBA Z NAKRĘTKĄ GRZYBOWĄ CZARNA	SCHRAUBE MIT RUNDMUTTER FUER SCHEIBE SCHWARZ	ET210209		2	
49	RUBBER HINGE FOR SIDE WINDOW	ZAWIAS GUMIOWY OKNA BOCZNEGO	GUMMISCHARNER FUER SEITENFENSTER	ET210212		12	
50	SCREW WITH CAP NUT (RUBBER HINGE)	ŚRUBA Z NAKRĘTKĄ GRZYBOWĄ ZAWIAS GUMIOWY	GLASMUTTER SEITENFENSTER (GUMMISCHARNER)	ET210243		12	
51	SNAP LOCK FOR SIDE WINDOW	ZAMEK / ZATRASZKA OKNA BOCZNEGO	FENSTERBELEG KUNSTSTOFF	ET210207		2	
52	GAS SPRING BRACKET RIGHT (HARDTOP) 18K	WISPOBNIK ZACZEPI SPRĘŻYNY GAZOWEJ PRAWY (HARDTOP) 18K	ALUSTELLER FUER GASDRUCKFEDER RECHTS (HARDTOP) 18K	ET610036		2	
53	GAS SPRING BRACKET LEFT (HARDTOP) 18K	WISPOBNIK ZACZEPI SPRĘŻYNY GAZOWEJ LEWY (HARDTOP) 18K	ALUSTELLER FUER GASDRUCKFEDER LINKS (HARDTOP) 18K	ET610038		2	
54	HALTER FOR LOCK OLD VERSION	HALTER DO RYGLA KASETOWEGO STN	HALTER FUER KOFFERKLAPPENSCHLUSS ALTE VERSION	ET510223		4	
55	LONG BRACKET FOR LOCKING LATCH LEFT FOR RH02	WISPOBNIK HALTERA DŁUGI RH02 LEWY	ALUSTELLER FUER HALTER LANG RH 02 LINKS	ET510217		1	
56	SHORT BRACKET FOR LOCKING LATCH LEFT FOR RH 02	WISPOBNIK HALTERA KRÓTKI RH02 LEWY	ALUSTELLER FUER HALTER KURZ RH 02 LINKS	ET510219		1	
57	LONG BRACKET FOR LOCKING LATCH RIGHT FOR RH02	WISPOBNIK HALTERA DŁUGI RH02 PRAWY	ALUSTELLER FUER HALTER LANG RH 02 RECHTS	ET510218		1	
58	SHORT BRACKET FOR LOCKING LATCH RIGHT FOR RH02	WISPOBNIK HALTERA KRÓTKI RH02 PRAWY	ALUSTELLER FUER HALTER KURZ RH 02 RECHTS	ET510220		1	
59	HINGE FOR SIDE DOOR (ABS) FOIS/IN/TO DO CC RH 02	ZAWIAS KLAPY BOCZNEJ /CC/KC (ABS)	SCHARNER FUER SEITENKLAPPE (ABS) FOIS/IN/TO DO CC RH 02	ET510131		4	
60	HINGE FOR SIDE DOOR (ABS)	ZAWIAS KLAPY BOCZNEJ /CC/KC (ABS)	SCHARNER FUER SEITENKLAPPE CC/KC (ABS)	ET510139		2	
61	SIDE DOOR LEFT (CC/KC (ABS))	KLAPA BOCZNA LEWA (CC/KC (ABS))	SEITENKLAPPE LINKS (CC/KC (ABS))	ET510103		1	
62	SIDE DOOR RIGHT (CC/KC (ABS))	KLAPA BOCZNA PRAWA (CC/KC (ABS))	SEITENKLAPPE RECHTS (CC/KC (ABS))	ET510102		1	
63	SIDE DOOR LEFT (CC/KC (ABS) (ABS STRUKTURA) COMPLETE ELECTRIC	KLAPA BOCZNA LEWA (CC/KC (ABS) (STRUKTURA) ABS) KOMPLETNA OTWIERANA ELEKTRYCZNIE	SEITENKLAPPE LINKS (CC/KC (ABS) (ABS-STRUKTUR) KOMPLETT ELEKTRISCH	ET310107		1	
64	SIDE DOOR RIGHT (CC/KC (ABS) (ABS STRUKTURA) COMPLETE ELECTRIC	KLAPA BOCZNA PRAWA (CC/KC (ABS) (STRUKTURA) ABS) KOMPLETNA OTWIERANA ELEKTRYCZNIE	SEITENKLAPPE RECHTS (CC/KC (ABS) (ABS-STRUKTUR) KOMPLETT ELEKTRISCH	ET310108		1	
65	OPERATING ACTUATOR FOR CENTRAL LOCKING SYSTEM	SŁOWNIK DO ELEKTRYCZNEGO ZAMKA KMG 1S2Z	STELLMOTOR FUER ELEKTRISCHE VERREGELUNG 4KG 1S2K	ET510401		4	
66	ELECTRIC KIT CONNECTION	ZESTAW ELEKTRYCZNY PRZYŁĄCZENIOWY	KABELSAITZ FUER ELEKTRISCHE ANSCHLUSS	ET410017		2	
67	RAINWATER FOR BACKDOOR	PRZELOTKA NA KLAPĘ TYLNA	GUMMITUELLE FUER HECKKLAPPE	ET510307		2	
68	SEALING 4442-SUMA 08_99484) 7M	USZCZELKA 4442-SUMA (08_99484) 7m - Komplet 08 18K) CC/KC S2	GUMMIDichtung 4442-SUMA 08_99484) 7m	ET710049		1	
69	REMOTE LOCKING MODULE	MODUŁ STERUJĄCY ELEKTRYCZNY (CENTRALKA)	STEUERMODUL FUER ELEKTRISCHE VERREGELUNG SEITENKLAPPEN	ET510400		1	
70	REMOTE CONTROL	PILOT	FERNBEDIENUNG	ET510402		1	
71	COVERS COMPLETE (ABS) FOR SIDE DOOR	KOMPLET ZASŁEPKI ABS DO KLAPY BOCZNEJ	ABDECKUNG (ABS) FUER SEITENKLAPPE KOMPLETT	ET710082		2	
72	GAS SPRING 150N (07_99178)	SŁOWNIK 150N (07_99178)	GASDRUCKFEDER 150N (07_99178)	ET210008		2	
73	ELECTRIC KIT FOR S2 VERSION (08_20013)	WZAKŁA ELEKTRYCZNA WERSJI S2-3 KLAPY	KABELKIT FUER S2 VERSION (08_20013)	ET400022		1	

STANDARD
SPECIAL
PROFI 2

IS CC RH 03 IE

ROAD RANGER®

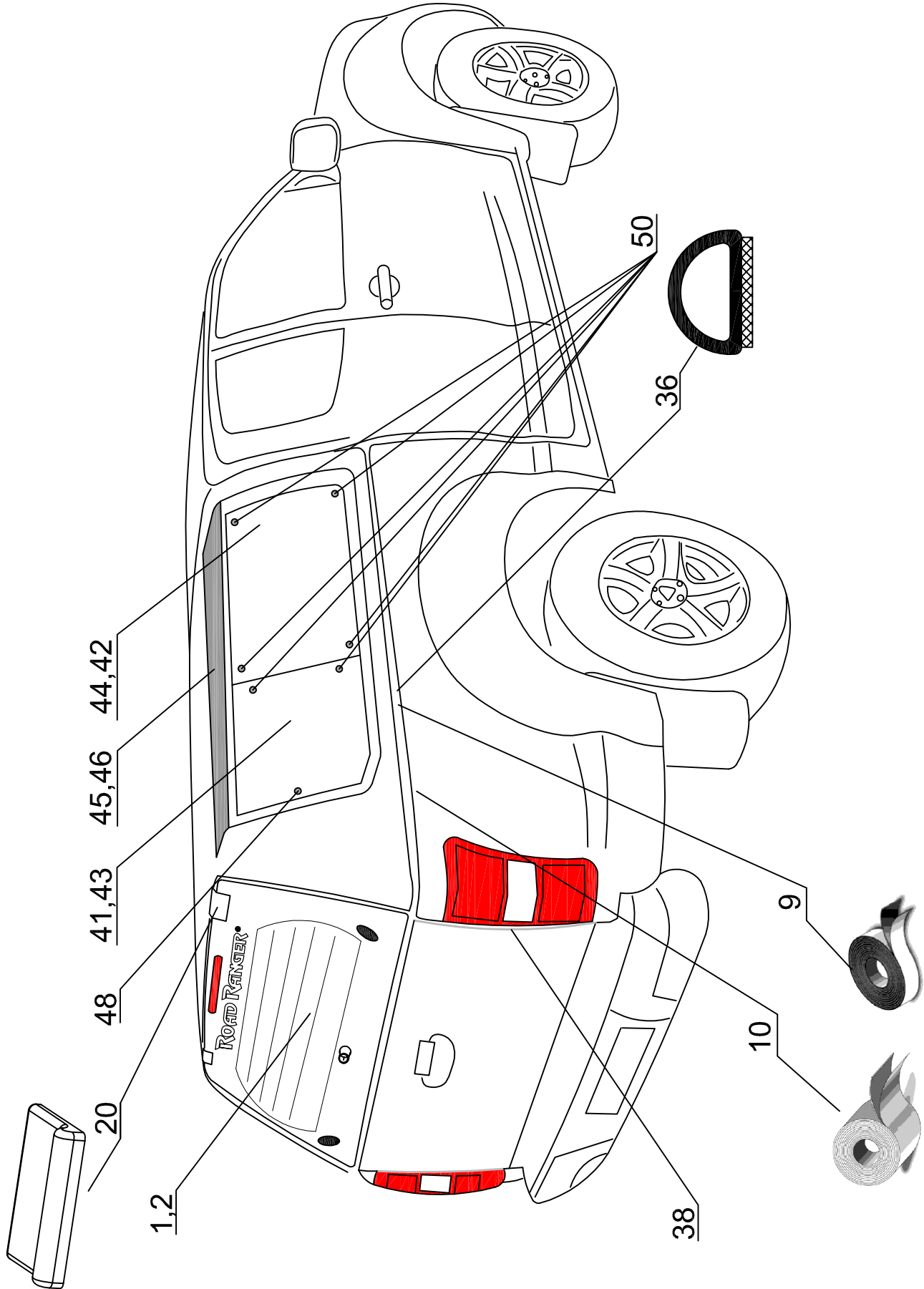
IK-SV-019-2012-W/C



IS CC RH 03 IE standard

ROAD RANGER®

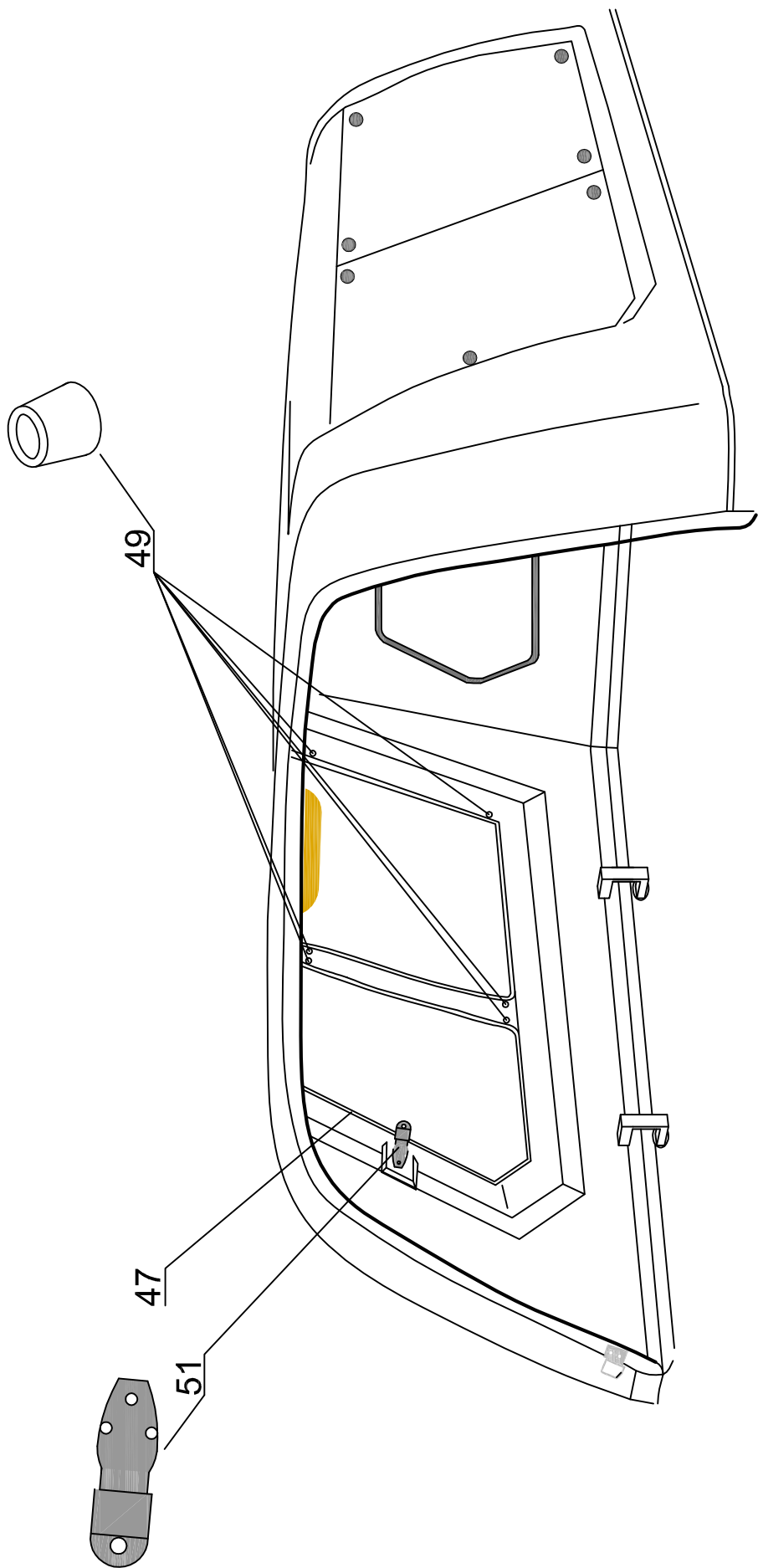
IK-SV-019-2012-W/C



IS CC RH 03 IE special

ROAD RANGER®

IK-SV-019-2012-W/C

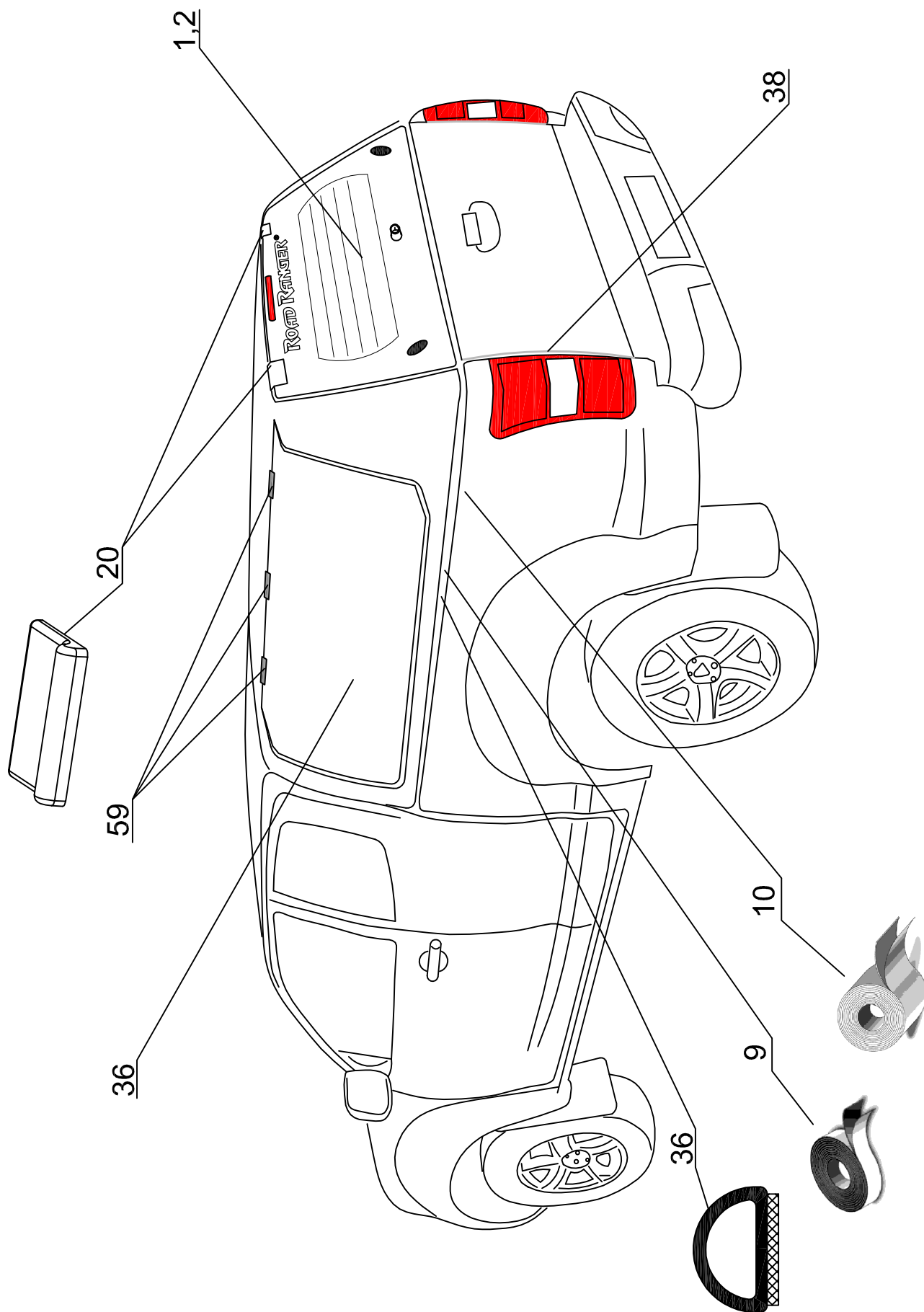


special

IS CC RH 03 IE

ROAD RANGER®

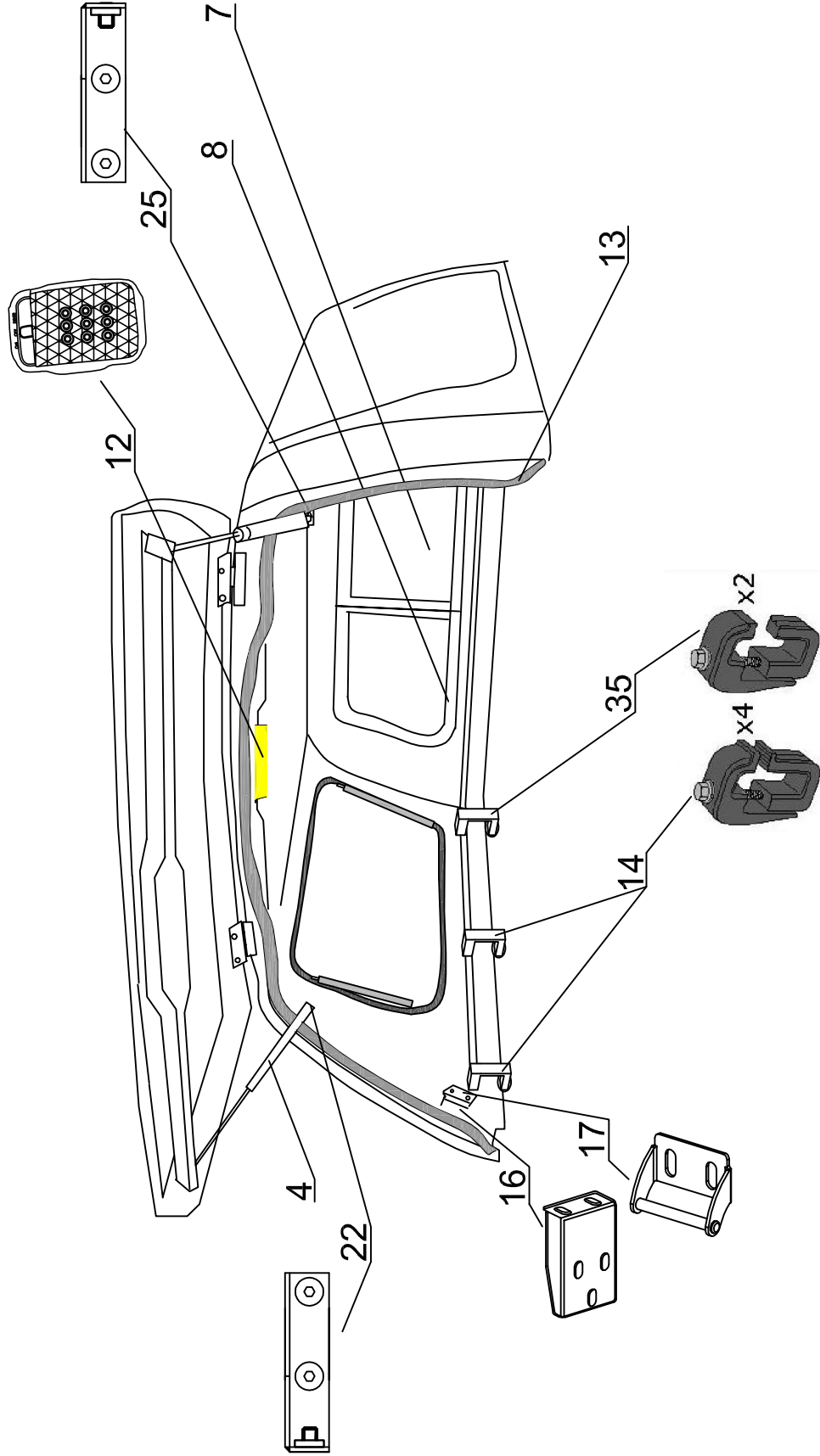
IK-SV-019-2012-W/C



IS CC RH 03 IE profi 2

ROAD RANGER®

IK-SV-019-2012-W/C



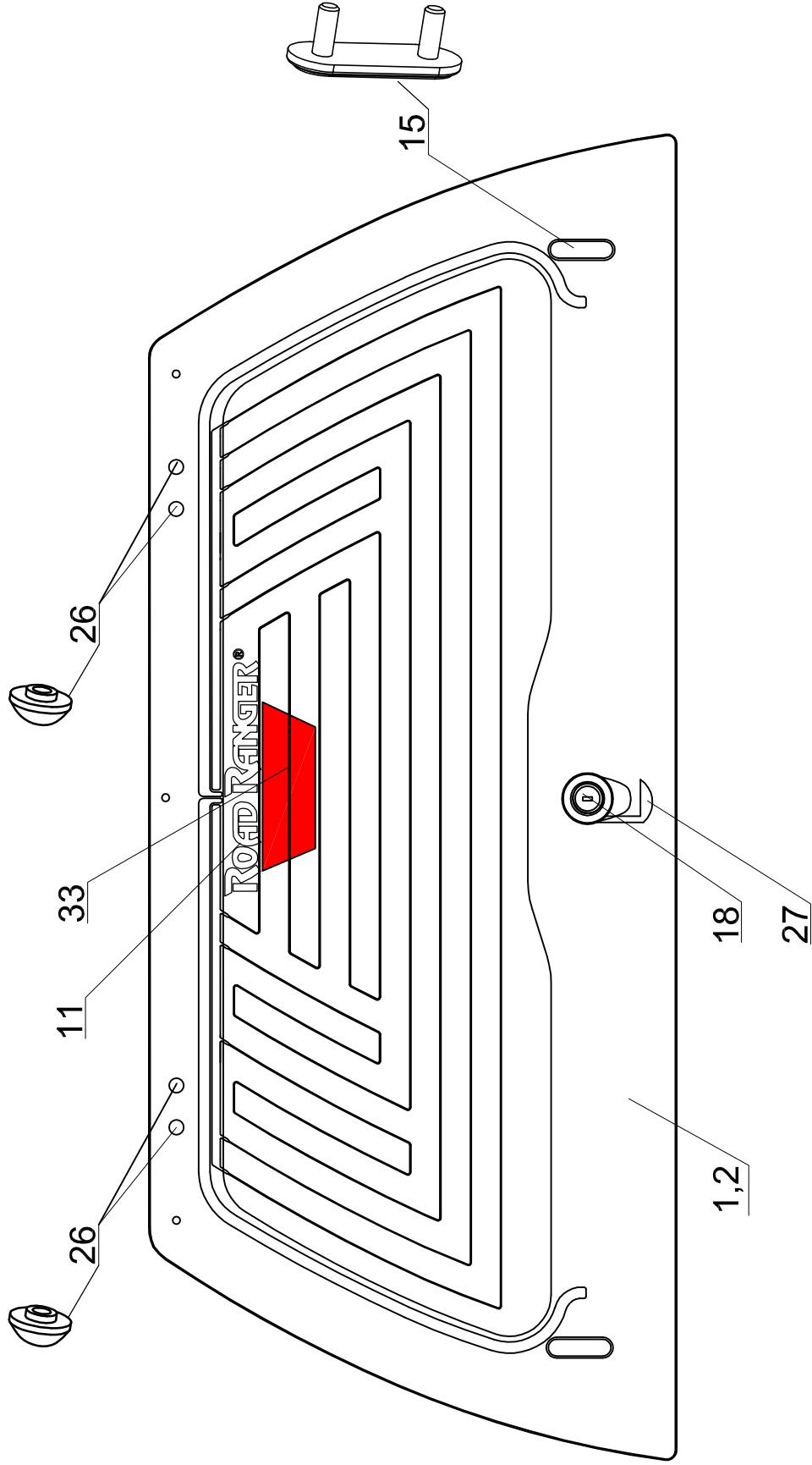
STANDARD
SPECIAL
PROFI 2

IS CC RH 03 IE



ROAD RANGER®

IK-SV-019-2012-W/C

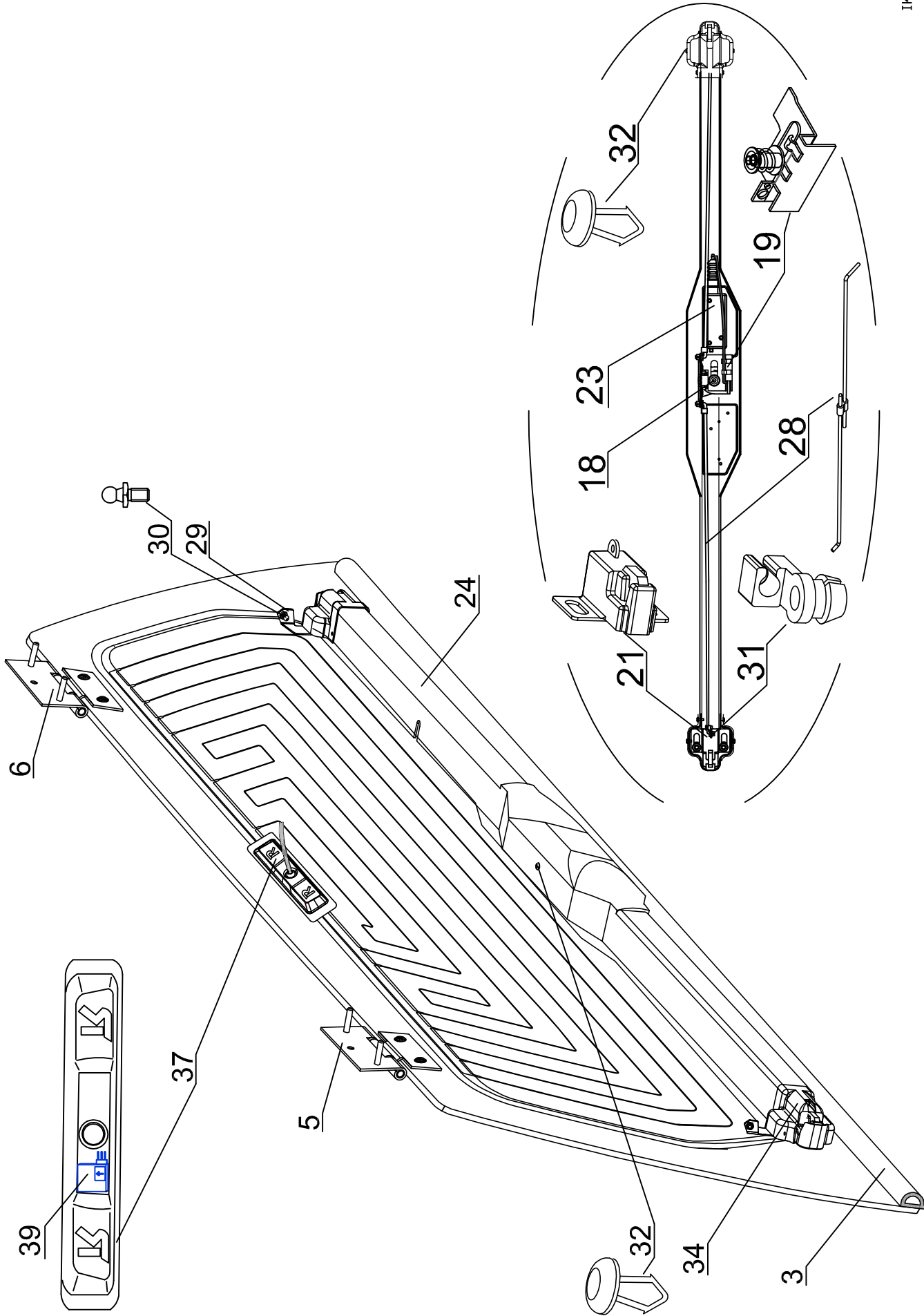


STANDARD
SPECIAL
PROFI 2

IS CC RH 03 IE

ROAD RANGER®

IK-SV-019-2012-W/C

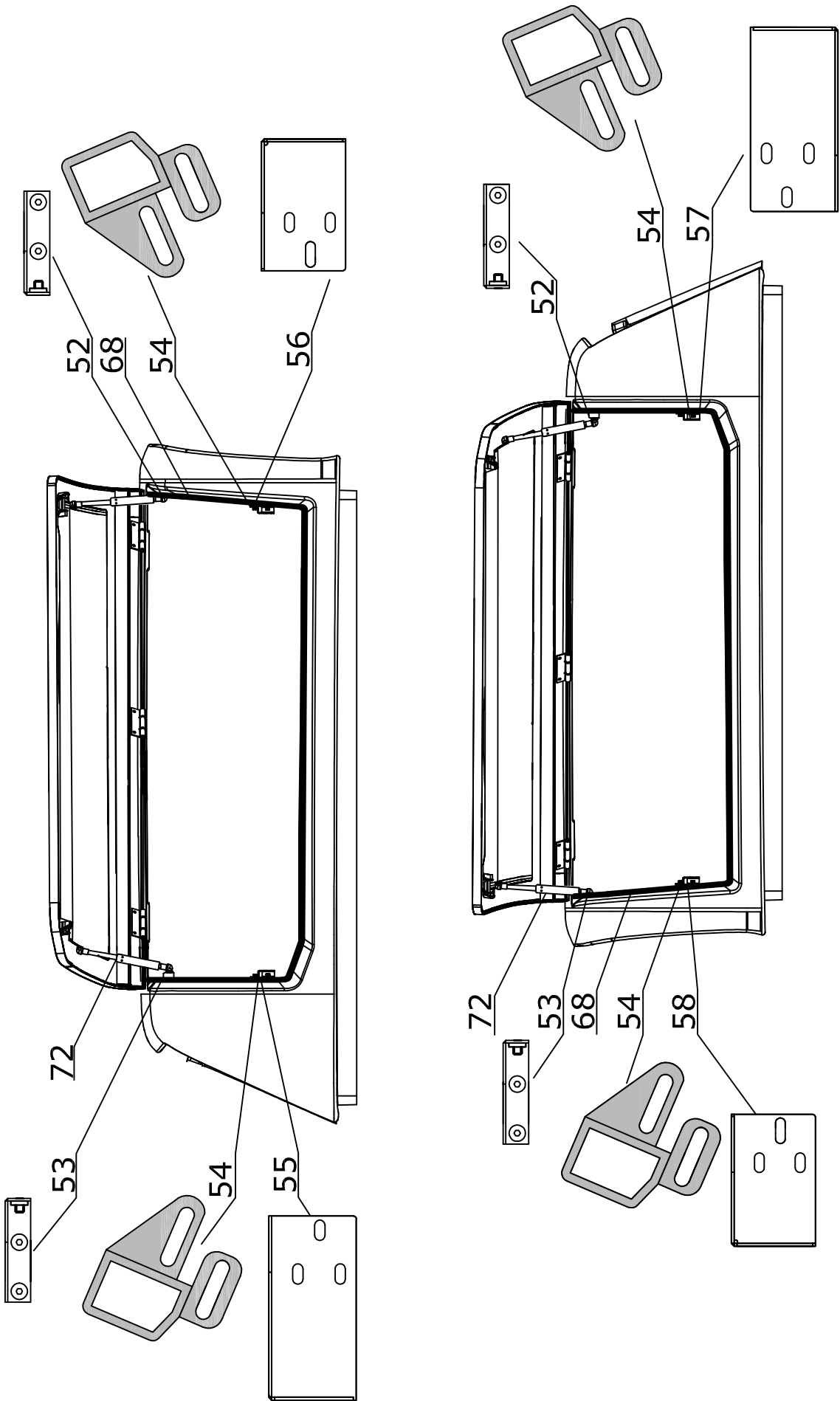


STANDARD
SPECIAL
PROFI 2

IS CC RH 03 IE

ROAD RANGER®

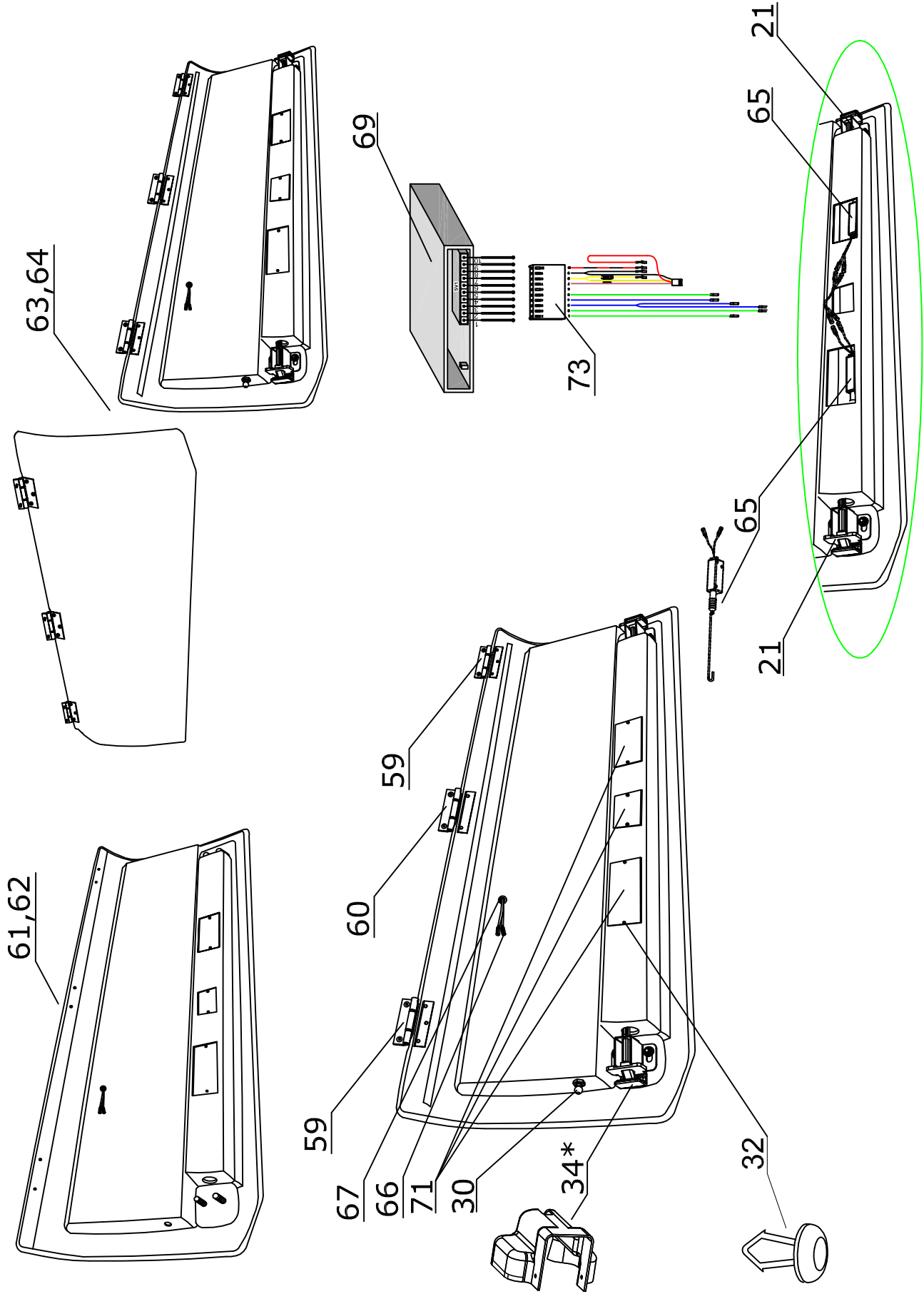
IK-SV-019-2012-W/C



IS CC RH 03 IE PROFI 2 (ABS electric)

ROAD RANGER®

IK-SV-019-2012-W/C



IS CC RH 03 IE PROFI 2 (ABS electric)