

Ford Ranger Modell 02/2007 Modell 07/2009	EU-Personenschutzbügel 76	Edelstahl poliert	<u>Art.-Nr.</u> 11K4013
Mazda BT50 Modell 12/2006 Modell 2009	Montagesatz	Stahl schwarz	11K5013
		---	11K9013

<u>Lieferumfang:</u>	<u>Anzahl</u>	<u>Bezeichnung</u>	<u>Art.-Nr.</u>
	1 St.	Rohrbügel 76	11K4013.1 / 11K5013.1
	2 St.	Halter oben	11K5027
	1 St.	Montagesatz	11K9013

Lieferumfang: Montagesatz 11K9013

<u>Anzahl</u>	<u>Bezeichnung</u>	<u>Art.-Nr.</u>
1 St.	Halter unten rechts	11K5124
1 St.	Halter unten links	11K5125
2 St.	Montageschraube M12	1515056
2 St.	Distanzbuchse Ø11	1305017

<u>Normteile:</u>	<u>Anzahl</u>	<u>Bezeichnung</u>	<u>DIN-Nr.</u>
	2 St.	Sechskantschraube M6 x 20	933 Zn
	2 St.	Linsenschr. m. Innensechskant u. Flansch M8 x 20	ISO 7380 A2
	2 St.	Sechskantschraube M10 x 40	933 Zn
	2 St.	Sechskantmutter M12	934 Zn
	2 St.	Scheibe Ø 6,4	9021 Zn
	2 St.	Scheibe Ø 8,4	9021 A2
	2 St.	Scheibe Ø 10,5	9021 Zn
	2 St.	Scheibe Ø 13	9021 Zn
	2 St.	Federring Ø 6	127 Zn
	2 St.	Federring Ø 8	127 A2
	2 St.	Federring Ø 10	127 Zn
	2 St.	Federring Ø 12	127 Zn

Ford Ranger Modell 02/2007	EU-Unterschutzblech	Edelstahl poliert	<u>Art.-Nr.</u> 11K4114
Mazda BT50 Modell 12/2006	mit Querrohr 42	Stahl schwarz	11K5114
	Montagesatz	---	11K9114

<u>Lieferumfang:</u>	<u>Anzahl</u>	<u>Bezeichnung</u>	<u>Art.-Nr.</u>
	1 St.	Unterschutzblech, einzeln	11K4114.1 / 11K5114.1
	1 St.	Querrohr 42, einzeln	11K4041.1 / 11K5041.1
	1 St.	Montagesatz	11K9114

Lieferumfang: Montagesatz 11K9114

<u>Anzahl</u>	<u>Bezeichnung</u>	<u>Art.-Nr.</u>
1 St.	Halter oben, rechts	11K5028
1 St.	Halter oben, links	11K5029
2 St.	Distanzbuchse Ø9	1455065
2 St.	Gewindeplatte M8	1645069

<u>Normteile:</u>	<u>Anzahl</u>	<u>Bezeichnung</u>	<u>DIN-ISO-Nr.</u>
	2 St.	Sechskantschraube M6 x 20	933 A2
	4 St.	Sechskantschraube M8 x 25	933 A2
	2 St.	Linsenschraube mit Innensechskant M8 x 50	7380 A2
	2 St.	Scheibe Ø 6,4	125 A2
	4 St.	Scheibe Ø 8,4	9021 A2
	2 St.	Scheibe Ø 8,4 Kunststoff	125 PA natur
	2 St.	Federring Ø 6	127 A2
	6 St.	Federring Ø 8	127 A2
	2 St.	Blindnietmutter GETO-WELL M8	---
	2 St.	Kunststoffkappe SW 13mm	---

Ford Ranger Modell 02/2007 Modell 07/2009	EU-Unterschutzblech mit zwei Rohren 42	Edelstahl poliert Stahl schwarz	<u>Art.-Nr.</u> 11K4214 11K5214
Mazda BT50 Modell 12/2006 Modell 2009	Montagesatz	---	11K9214

Lieferumfang:

<u>Anzahl</u>	<u>Bezeichnung</u>	<u>Art.-Nr.</u>
1 St.	Unterschutzblech mit zwei Rohren 42, einzeln	11K4214.1 / 11K5214.1
1 St.	Montagesatz	11K9214

Lieferumfang: Montagesatz 11K9214

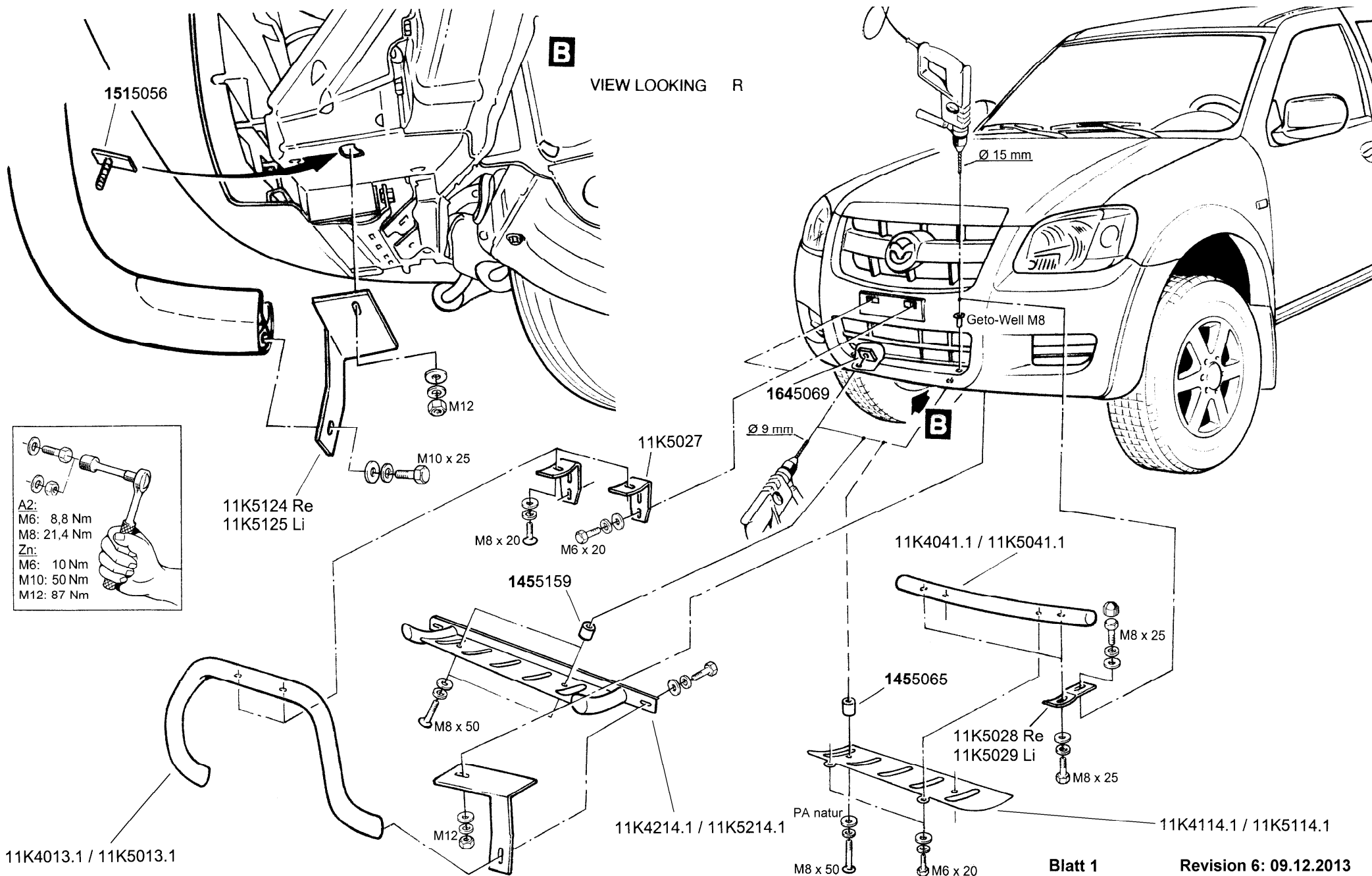
<u>Anzahl</u>	<u>Bezeichnung</u>	<u>Art.-Nr.</u>
2 St.	Distanzbuchse Ø10	1455159
2 St.	Gewindeplatte M8	1645069

Normteile:

<u>Anzahl</u>	<u>Bezeichnung</u>	<u>DIN-ISO-Nr.</u>
2 St.	Sechskantschraube M6 x 20	933 Zn
2 St.	Linsenschraube mit Innensechskant M8 x 50	7380 A2
2 St.	Scheibe Ø 6,4	125 Zn
2 St.	Scheibe Ø 8,4	125 A2
2 St.	Federring Ø 8	127 A2
2 St.	Blindnietmutter GETO-WELL M6	---

Achtung!

Dieser Artikel 11K4214 EU-Unterschutzblech mit zwei Rohren 42 ist nur mit dem Artikel 11K4013 EU-Personenschutzbügel 76 montierbar!

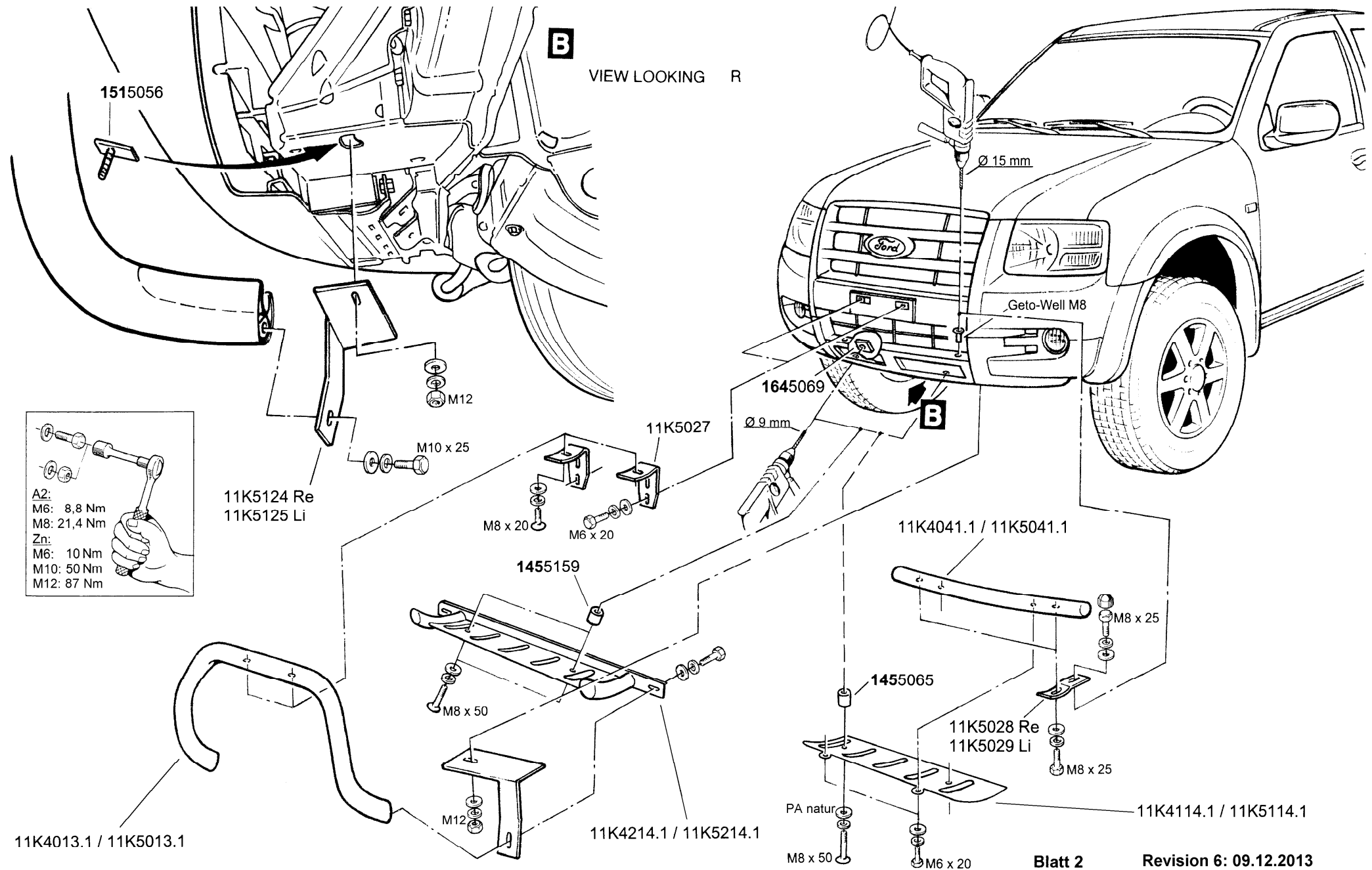


ANTEC Fahrzeugtechnik GmbH
 Hubertusstr. 2,
 D-82256 Fürstenfeldbruck
 Tel. +49 (0 8141) - 22 735 0
 Fax. +49 (0 8141) - 22 735 149

MONTAGEANLEITUNG
Mazda BT50
Modell 12/2006

EU-Personenschutzbügel 76
 Montagesatz
 EU-Unterschutzblech mit Querrohr 42
 Montagesatz
 EU-Unterschutzblech mit zwei Rohren 42
 Montagesatz

Edelstahl poliert / Stahl schwarz	11K4013 / 11K5013
---	11K9013
Edelstahl poliert / Stahl schwarz	11K4114 / 11K5114
---	11K9114
Edelstahl poliert / Stahl schwarz	11K4214 / 11K5214
---	11K9214



A2:
 M6: 8,8 Nm
 M8: 21,4 Nm
 Zn:
 M6: 10 Nm
 M10: 50 Nm
 M12: 87 Nm

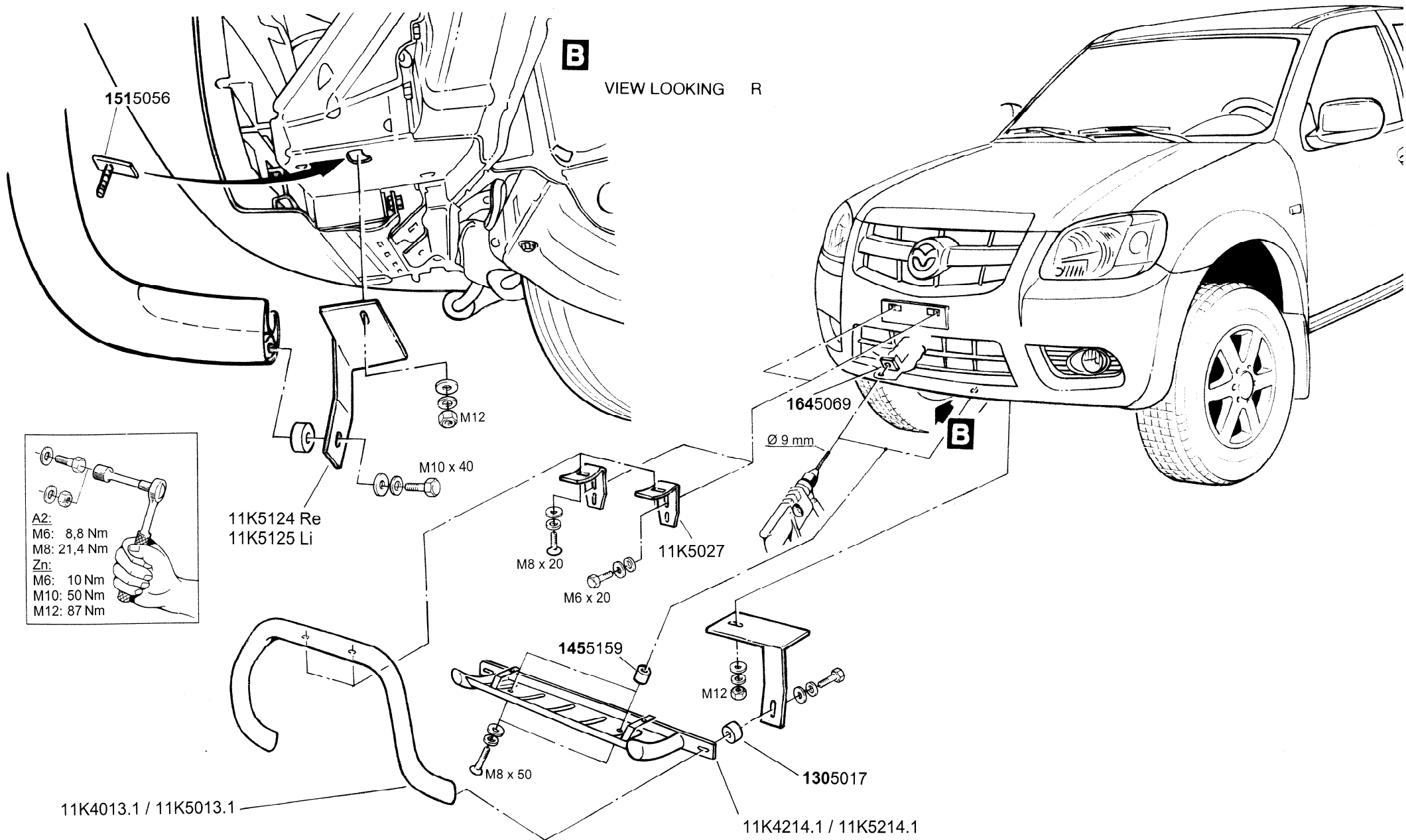


ANTEC Fahrzeugtechnik GmbH
 Hubertusstr. 2,
 D-82256 Fürstenfeldbruck
 Tel. +49 (0 8141) - 22 735 0
 Fax. +49 (0 8141) - 22 735 149

MONTAGEANLEITUNG
Ford Ranger
Modell 02/2007

EU-Personenschutzbügel 76
 Montagesatz
 EU-Unterfahrschutzblech mit Querrohr 42
 Montagesatz
 EU-Unterfahrschutzblech mit zwei Rohren 42
 Montagesatz

Edelstahl poliert / Stahl schwarz	11K4013 / 11K5013
---	11K9013
Edelstahl poliert / Stahl schwarz	11K4114 / 11K5114
---	11K9114
Edelstahl poliert / Stahl schwarz	11K4214 / 11K5214
---	11K9214



A2:
 M6: 8,8 Nm
 M8: 21,4 Nm
 Zn:
 M6: 10 Nm
 M10: 50 Nm
 M12: 87 Nm

Blatt 3
 Revision 6: 09.12.2013

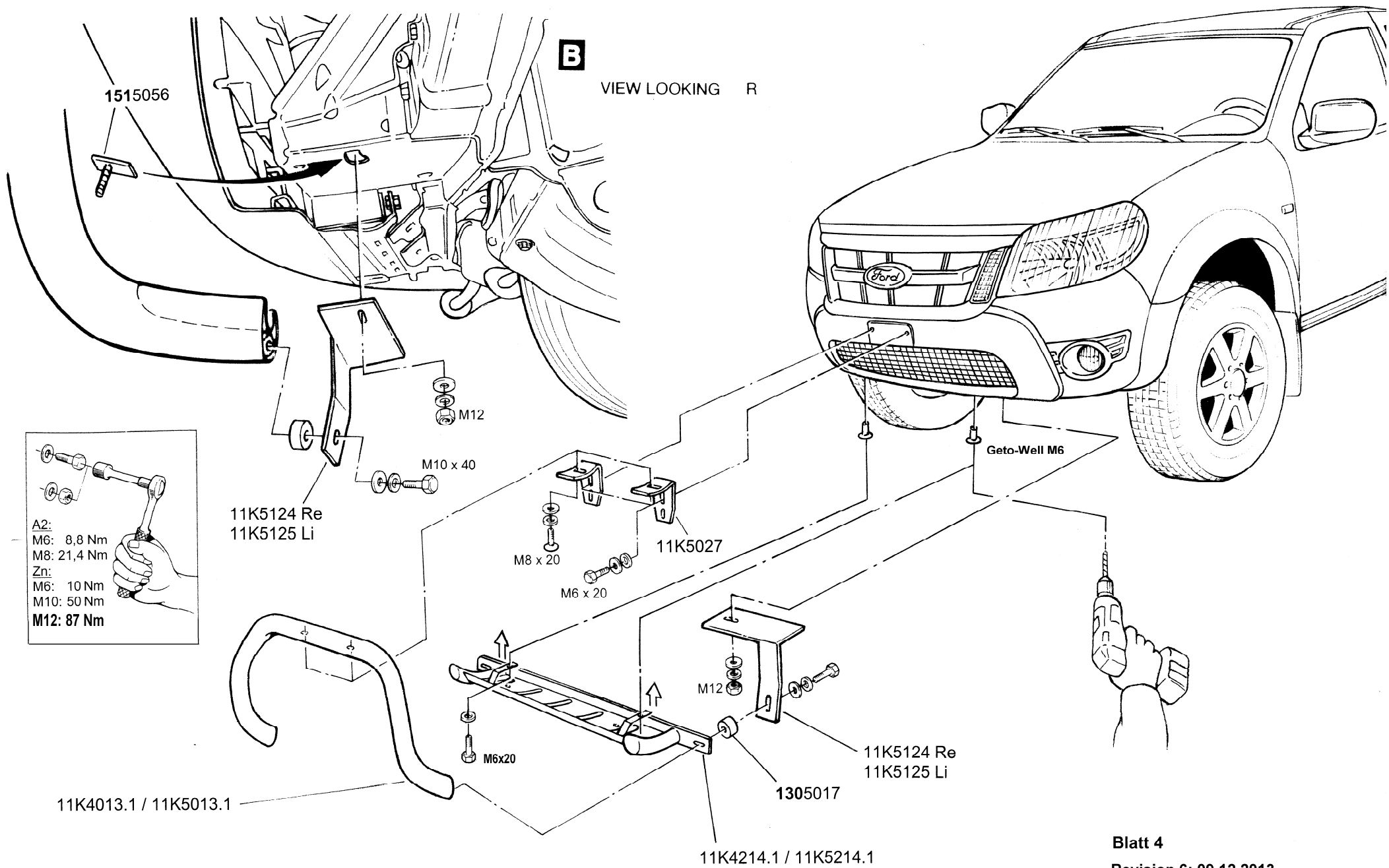


ANTEC Fahrzeugtechnik GmbH
 Hubertusstr. 2,
 D-82256 Fürstenfeldbruck
 Tel.+49 (0 8141) – 22 735 0
 Fax.+49 (0 8141) – 22 735 149

MONTAGEANLEITUNG
Mazda BT50
Modell 2009

EU-Personenschutzbügel 76
 Montagesatz
 EU-Unterfahrungsblech mit zwei Rohren 42
 Montagesatz

Edelstahl poliert / Stahl schwarz 11K4013 / 11K5013
 --- 11K9013
 Edelstahl poliert / Stahl schwarz 11K4214 / 11K5214
 --- 11K9214



B

VIEW LOOKING R

1515056

M12

M10 x 40

11K5124 Re
11K5125 Li

M8 x 20

11K5027

M6 x 20

Geto-Well M6

M12

11K5124 Re
11K5125 Li

M6x20

1305017

11K4013.1 / 11K5013.1

11K4214.1 / 11K5214.1

Blatt 4

Revision 6: 09.12.2013



ANTEC Fahrzeugtechnik GmbH
Hubertusstr. 2,
D-82256 Fürstenfeldbruck
Tel. +49 (0 8141) - 22 735 0
Fax. +49 (0 8141) - 22 735 149

MONTAGEANLEITUNG
Ford Ranger
Modell 07/2009

EU-Personenschutzbügel 76
Montagesatz
EU-Unterschallschutzblech mit zwei Rohren 42
Montagesatz

Edelstahl poliert / Stahl schwarz

Edelstahl poliert / Stahl schwarz

11K4013 / 11K5013
11K9013
11K4214 / 11K5214
11K9214